



## ウッドボーイ WB-01

### 図解部品表

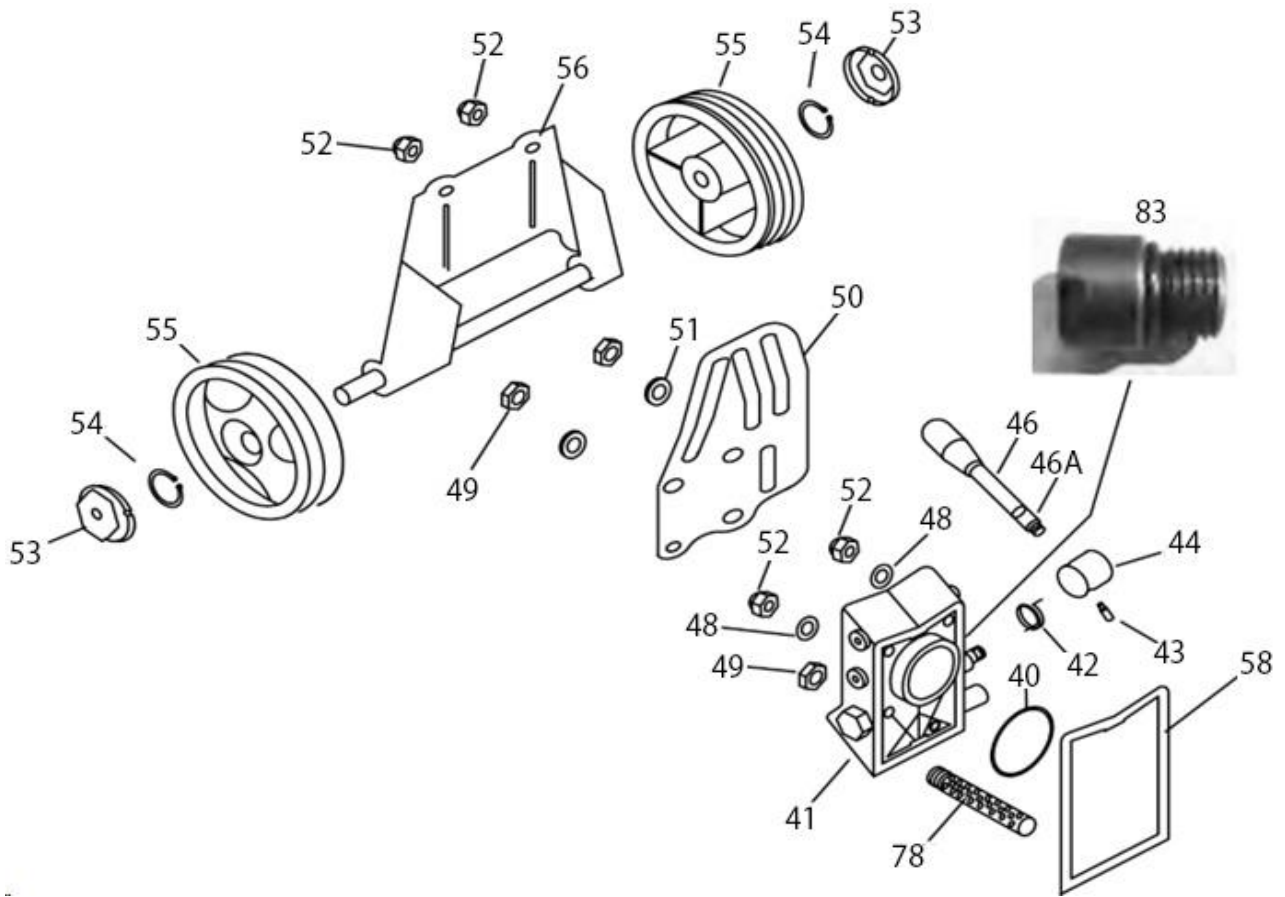
1 段刃仕様  
2 段刃仕様

#### 図解部品表の見方

1. この図解部品表は、イラスト、部品表を掲載しております。
2. ご注文の際には、イラストの見出し番号を調べ、部品表の部品番号、部品名を明記の上、ご注文下さい。
3. 使用個数欄には機種名とその機種一台当りの使用個数が記載されております。
4. この図解部品表には、幾つかの記号を使用しております。各記号の意味は下記の通りです。

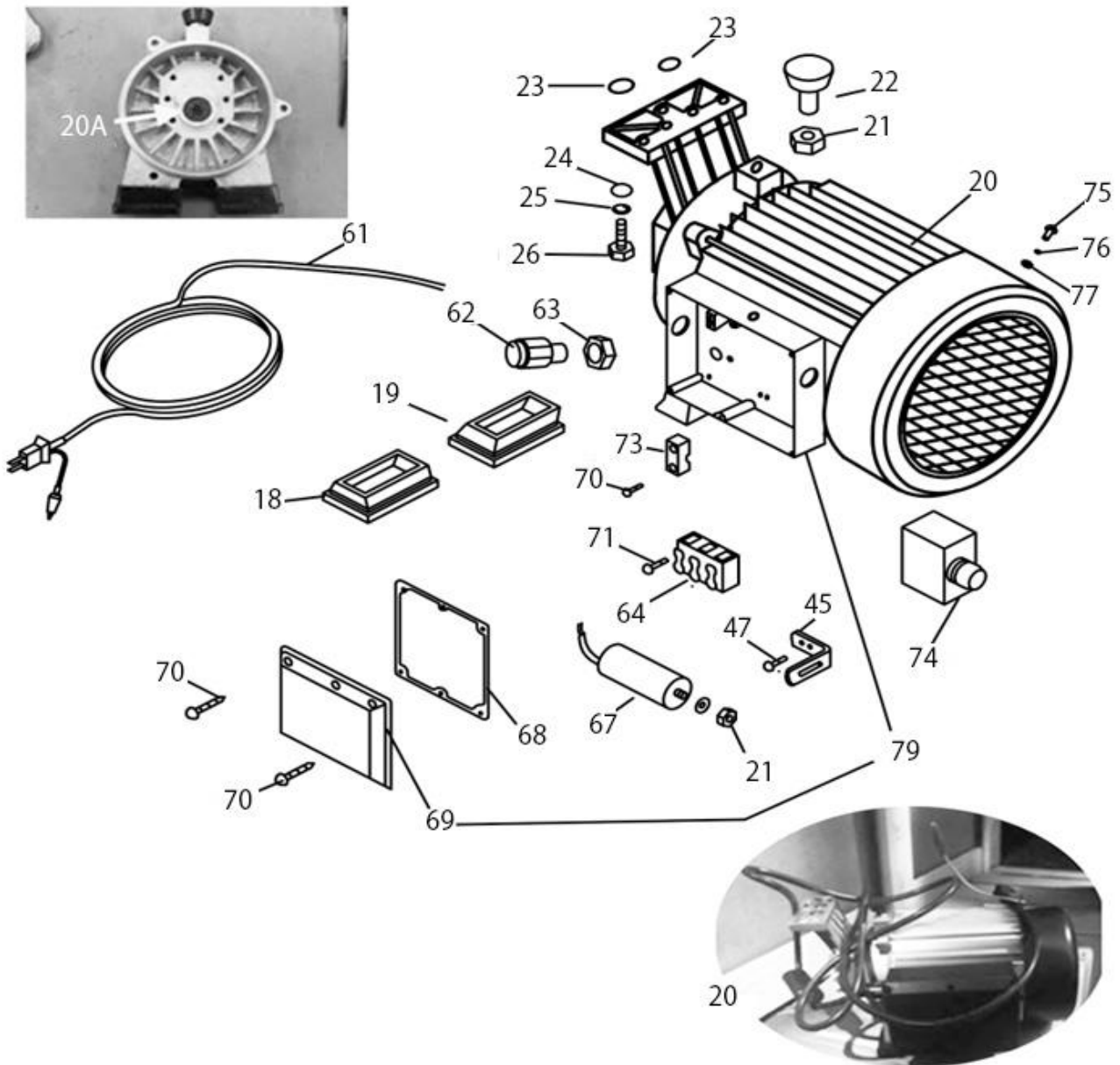
+	「Asy」の列に付きます。この部品がAsyの部品の構成に含まれていることを示します。
φ?	部品名に付きます。ワッシャー類の穴径やシリンダー類の径をあらわします。
M?×?	ネジ類などの部品名に付きます。順にネジ径、首下の長さを示します。
W	ネジ類などの部品名に付きます。ネジにワッシャーが付いていることを示します。
S	ネジ類などの部品名に付きます。ネジにスプリングワッシャーが付いていることを示します。
WS	ネジ類などの部品名に付きます。ネジにスプリングワッシャーとワッシャーが付いていることを示します。
PW	ネジ類などの部品名に付きます。ネジに平ワッシャーが付いていることを示します。

第1図 後輪、バルブ部





第2図 ポンプ、モーター部 (~S/N:0901667)

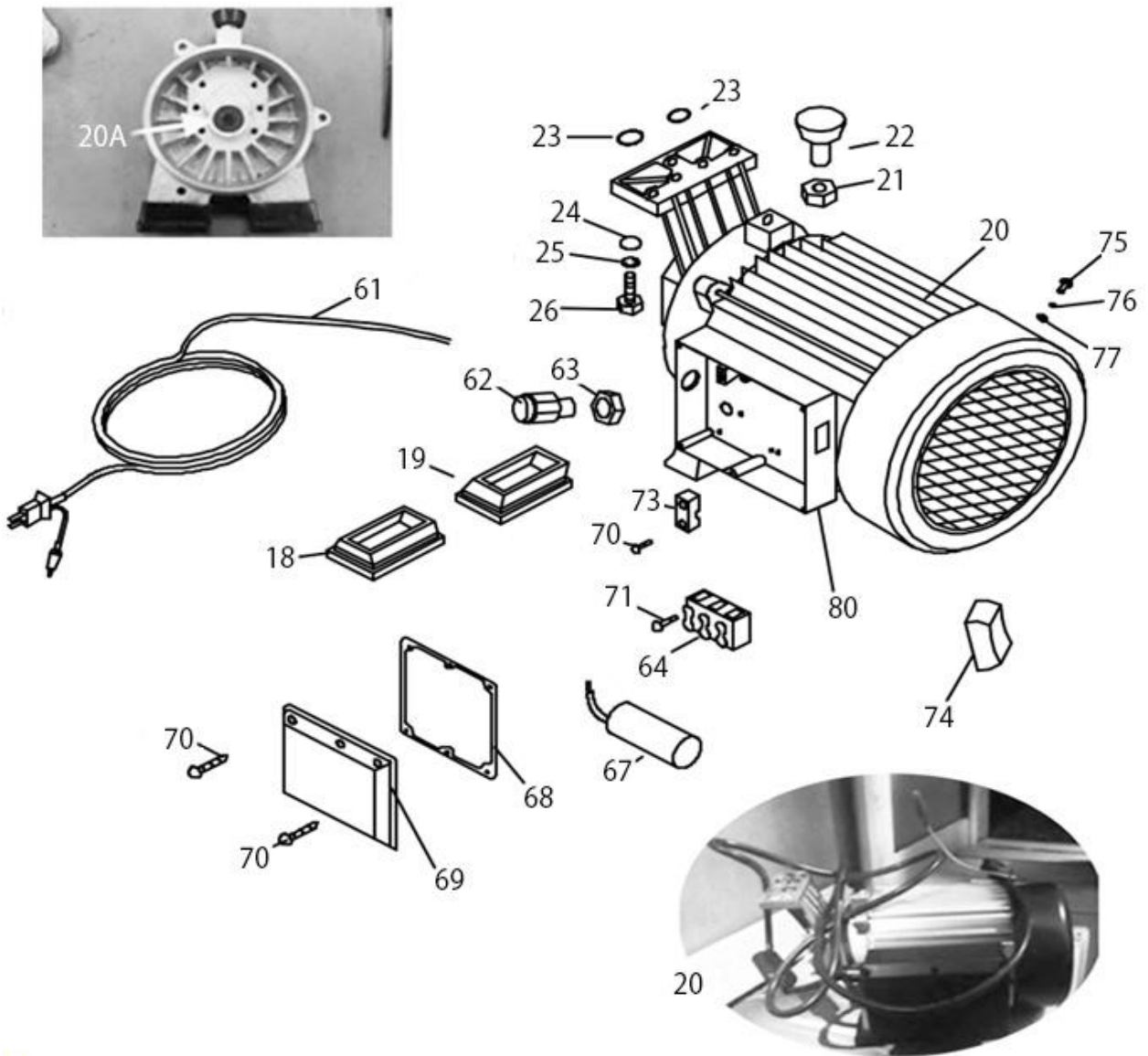


第2図 ポンプ、モーター部(～S/N:0901667)

表示番号	部品番号	Asy	部品名	個数	備考
18	534247		クッションA	1	
19	534248		クッションA ヒダリ	1	
20	534249N		モーターASSY C付	1	
20A	534390	+	オイルシール(モーター内) WF	1	
21	640800		ナット6カク M8	2	
22	534251		クッションホルト	1	
23	534252		Oリング 10.6X2.65	2	
24	650081		ヒラワッシャ M8	6	
25	651080		スプリングワッシャ M8	6	
26	630830		スクリュー 六角 M8×30	6	
45	534276		ステー	1	(～S/N:0901667)
47	632412		スクリュー ナベ M4X12	1	
61	534290		デングンコード	1	2.0sq(スケア)
62	534291		ケーブル クランプ	1	
63	534292		ケーブル クランプ ナット	1	
64	534293		ターミナル	1	
67			コンデンサ(生産終了)	1	注)
68	534296		ハッキン	1	
69	534297		スイッチボックスカバー	1	
70	534298		タッピングスクリューST 3.5X14	8	
71	632408		スクリューナベ M4X8 730071ダイ	2	
73	534300		クランプ	1	
74	534301		スイッチ ウッドボォイ	1	(～S/N:0901667)
75	632406		スクリュー ナベ + M4X6	3	
76	651040		スプリングワッシャ AC075	3	
77	650041		ヒラワッシャ M4	3	
79	534318		スイッチボックス(69を含む)	1	(～S/N:0901667)

注) S/N:0901667以前のコンデンサは生産終了いたしました。

第3図 ポンプ、モーター部 (S/N:0901668~)

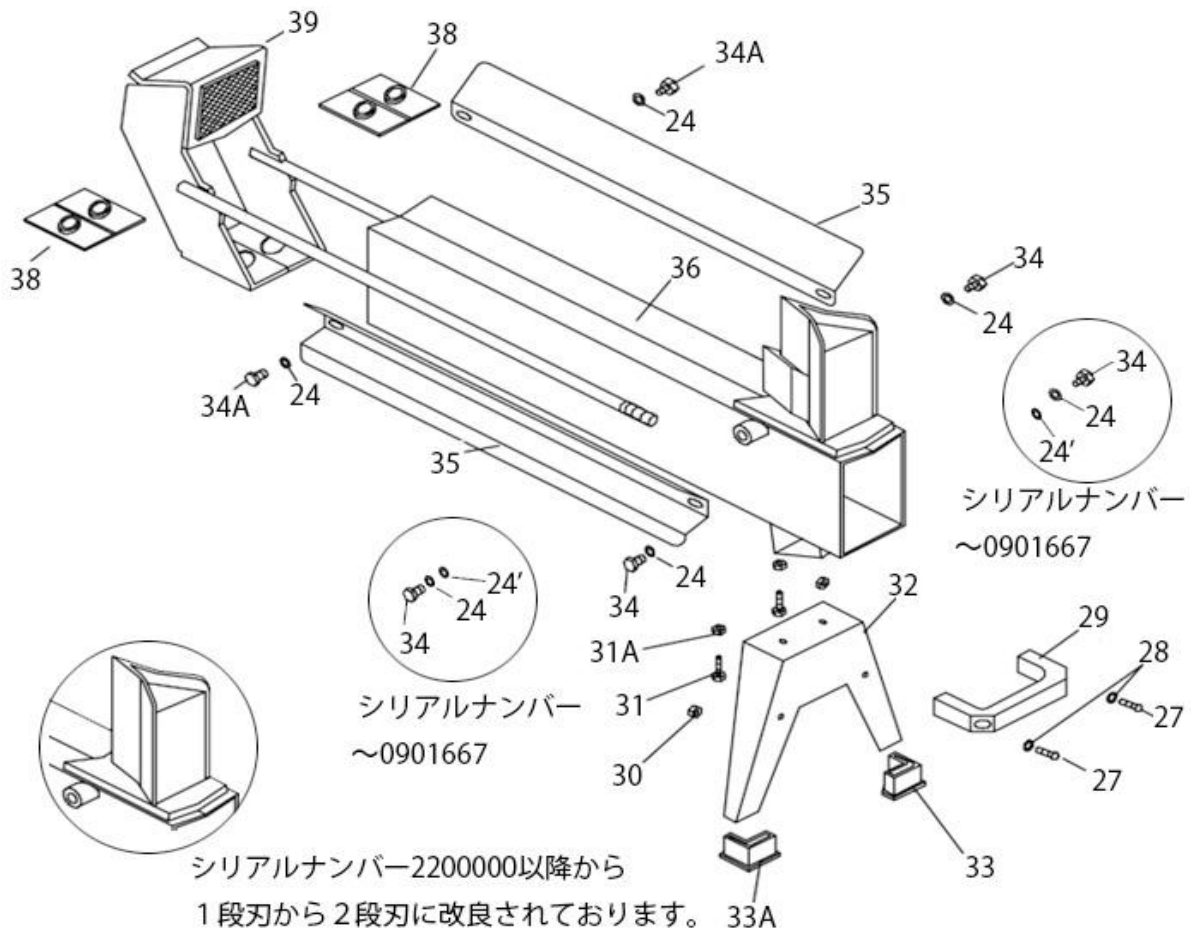


第3図 ポンプ、モーター部 (S/N:0901668~)

表示番号	部品番号	Asy	部品名	個数	備考
18	534247		クッションA	1	
19	534248		クッションA ヒダリ	1	
20	534249N		モーターASSY C付	1	
20A	534390	+	オイルシール(モーター内) WF	1	
21	640800		ナット6カク M8	2	
22	534251		クッションホルト	1	
23	534252		Oリング 10.6X2.65	2	
24	650081		ヒラワッシャ M8	6	
25	651080		スプリングワッシャ M8	6	
26	630830		スクリーン 六角 M8×30	6	
61	534290		デンゲンコート	1	2.0sq(スケア)
62	534291		ケーブル クランプ	1	
63	534292		ケーブル クランプ ナット	1	
64	534293		ターミナル	1	
67	534295N		コンデンサー	1	注)
68	534296		パッキン	1	
69	534297		スイッチボックスカバー	1	
70	534298		タッピングスクリーンST 3.5X14	8	
71	632408		スクリーンナベ M4X8 730071ダイ	2	
73	534300		クランプ	1	
74	534301N		スイッチ WB WF シン	1	
75	632406		スクリーンナベ + M4X6	3	
76	651040		スプリング ワッシャー AC075	3	
77	650041		ヒラワッシャ M4	3	
80	534319		スイッチボックス シン	1	

注) 2014年以前のコンデンサが現行品と違う場合があります。  
 S/N:0901668~以降であれば互換性がありますので  
 必要な際にはこちら(P/N 534295N)の番号でご注文ください。

第4図 フレーム部



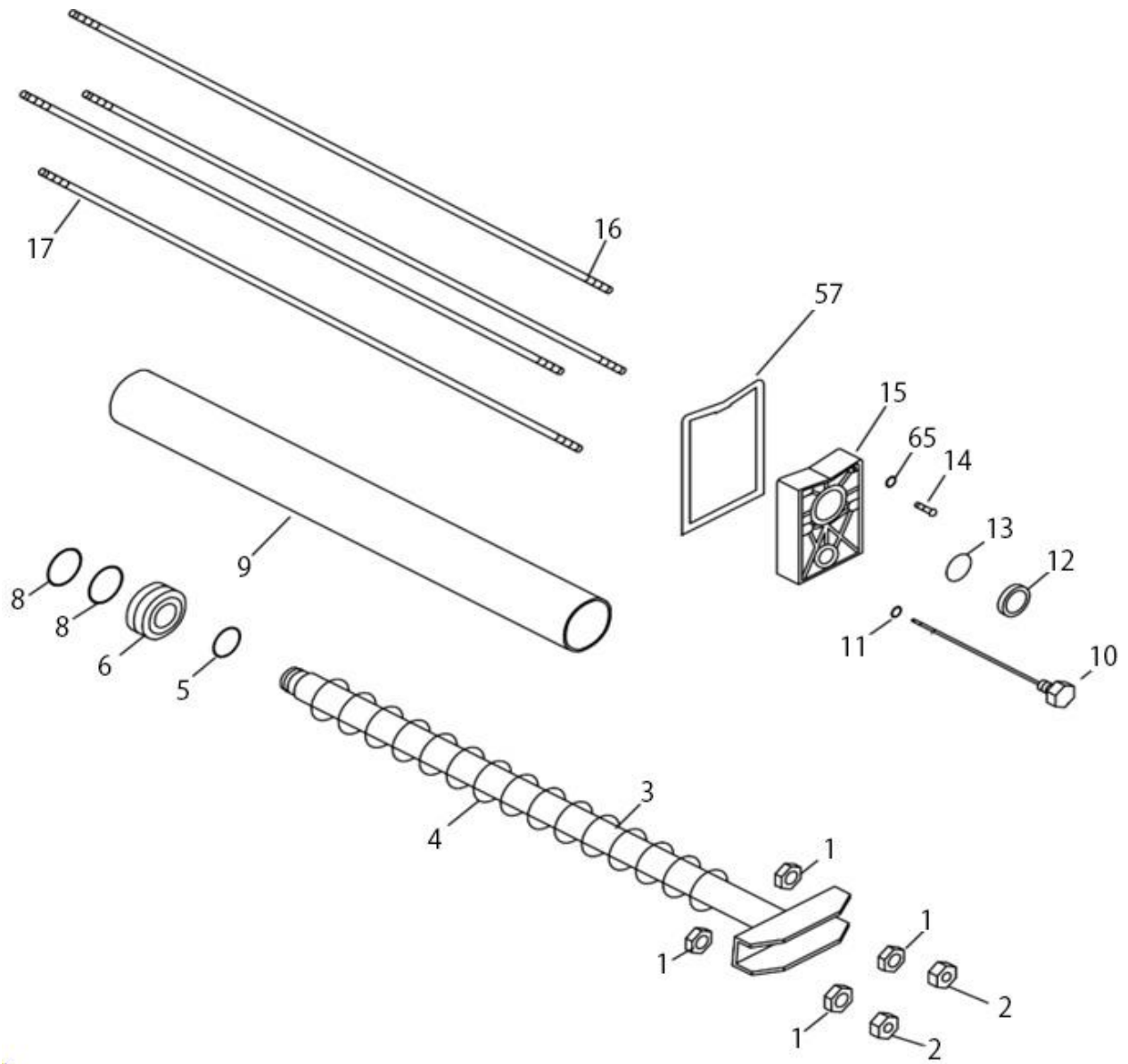


第4図 フレーム部

表示番号	部品番号	Asy	部品名	個数	備考
24	650081		ヒラワッシャ M8	7	
24'	651080		スプリングワッシャ M8	2	(~S/N:0901667)
27	631620		ソケット スクリュー M6X20	2	
28	650061		ヒラワッシャ M6	2	
29	534258		キャリーハンドル	1	
30	640600		ナット六角 M6	2	
31	738152		スクリューロックM6X14W.PW	2	
31A	640640		U ナット M6	2	
32	534262		スタント	1	
33	534263		クッション B ヒタリ	1	
33A	534264		クッション B ミキ	1	
34	534266		ロックホルト M8X14	2	(~S/N:0901667)
34	630810		ホルト 六角 M8×10	2	
34A	534266		ロックホルト M8X14	2	
35	534267		ガイドプレート	2	
36	534268		フレーム ウッドボーイ2段刃仕様	1	注)
38	534269		ハット	2	
39	534270		フランジャーブロック	1	

注) シリアルナンバー 2200000以前の1段刃仕様は生産終了いたしました。  
 互換性がありますので必要な際にはこちら(P/N 534268)の番号でご注文ください。

第5図 シリンダー部







# 株式会社 新宮商行

関東支社 (機械本部)	〒270-2231	千葉県松戸市稔台6-7-5	TEL 047(361)4701(代)
北海道営業所	〒047-0032	北海道小樽市稲穂2-1-1	TEL 0134(24)1313(代)
東北営業所	〒963-0547	福島県郡山市喜久田町卸1-37-1	TEL 024(959)6212(代)
東京営業所	〒270-2231	千葉県松戸市稔台6-7-5	TEL 047(361)6831(代)
西日本支店	〒520-2134	滋賀県大津市瀬田5-22-26	TEL 077(500)3380(代)
福岡営業所	〒813-0062	福岡県福岡市東区松島6-4-17	TEL 092(611)1988(代)