



NX-2600

(ツークリップモデル)

図解部品表

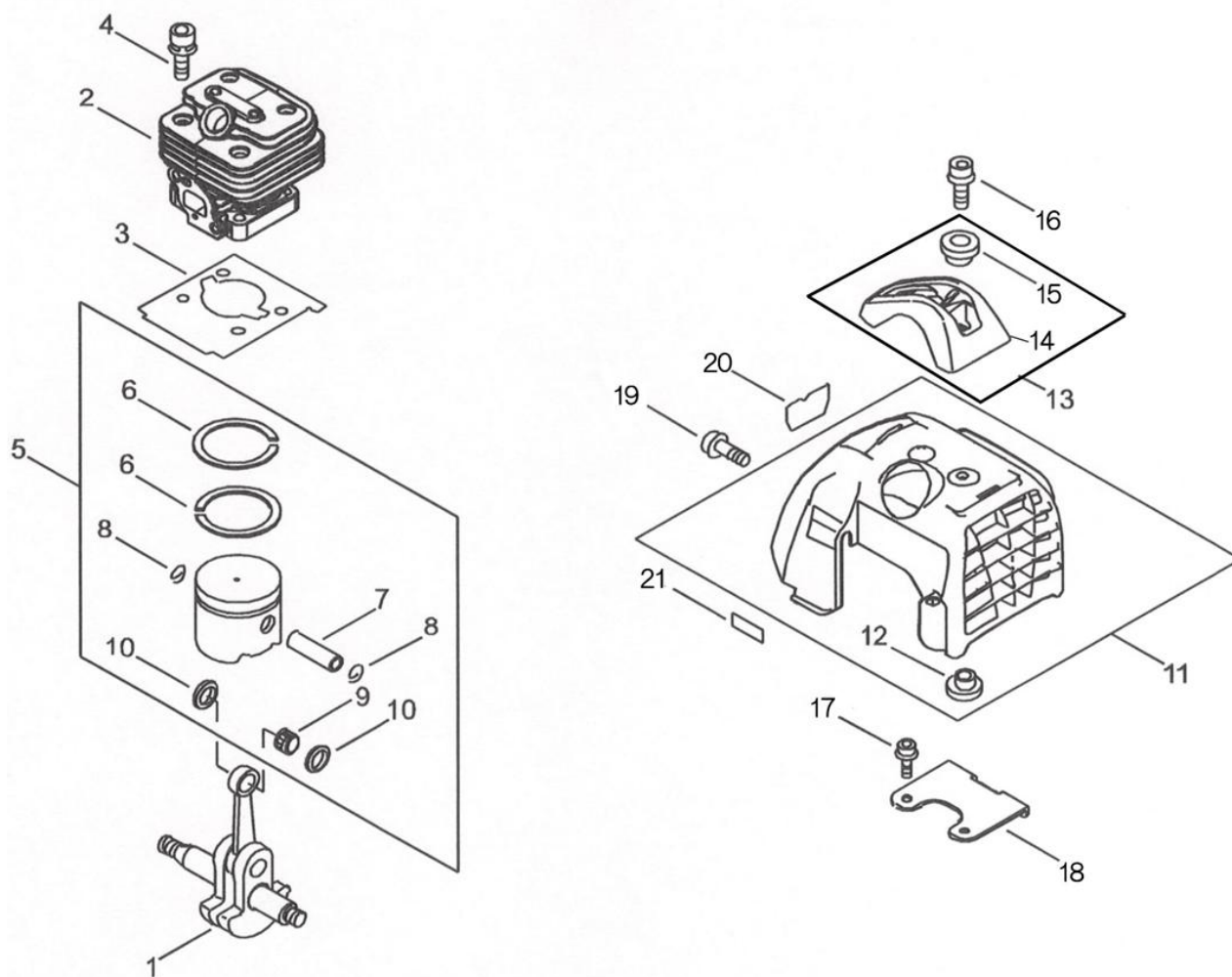
注) シリアルNo. 58101001以前のZAMAキャブレッターと以降のWalbroキャブレッターの双方について記載があります。

図解部品表の見方

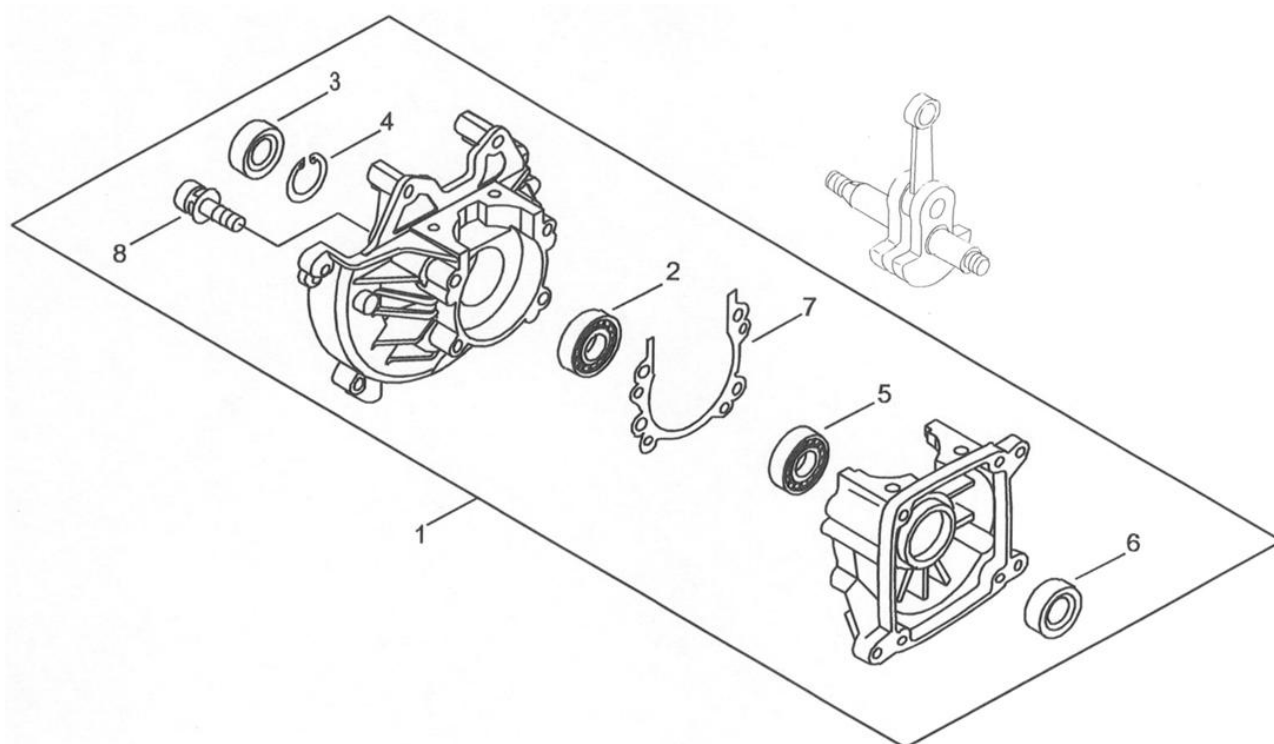
1. この図解部品表は、イラスト、部品表を掲載しております。
2. ご注文の際には、イラストの見出し番号を調べ、部品表の部品番号、部品名を明記の上、ご注文下さい。
3. 使用個数欄には機種名とその機種一台当りの使用個数が記載されております。
4. この図解部品表には、幾つかの記号を使用しております。各記号の意味は下記の通りです。

+	「Asy」の列に付きます。この部品がAsyの部品の構成に含まれていることを示します。
φ?	部品名に付きます。ワッシャー類の穴径やシリンダー類の径をあらわします。
M?×?	ネジ類などの部品名に付きます。順にネジ径、首下の長さを示します。
W	ネジ類などの部品名に付きます。ネジにワッシャーが付いていることを示します。
S	ネジ類などの部品名に付きます。ネジにスプリングワッシャーが付いていることを示します。
WS	ネジ類などの部品名に付きます。ネジにスプリングワッシャーとワッシャーが付いていることを示します。
PW	ネジ類などの部品名に付きます。ネジに平ワッシャーが付いていることを示します。

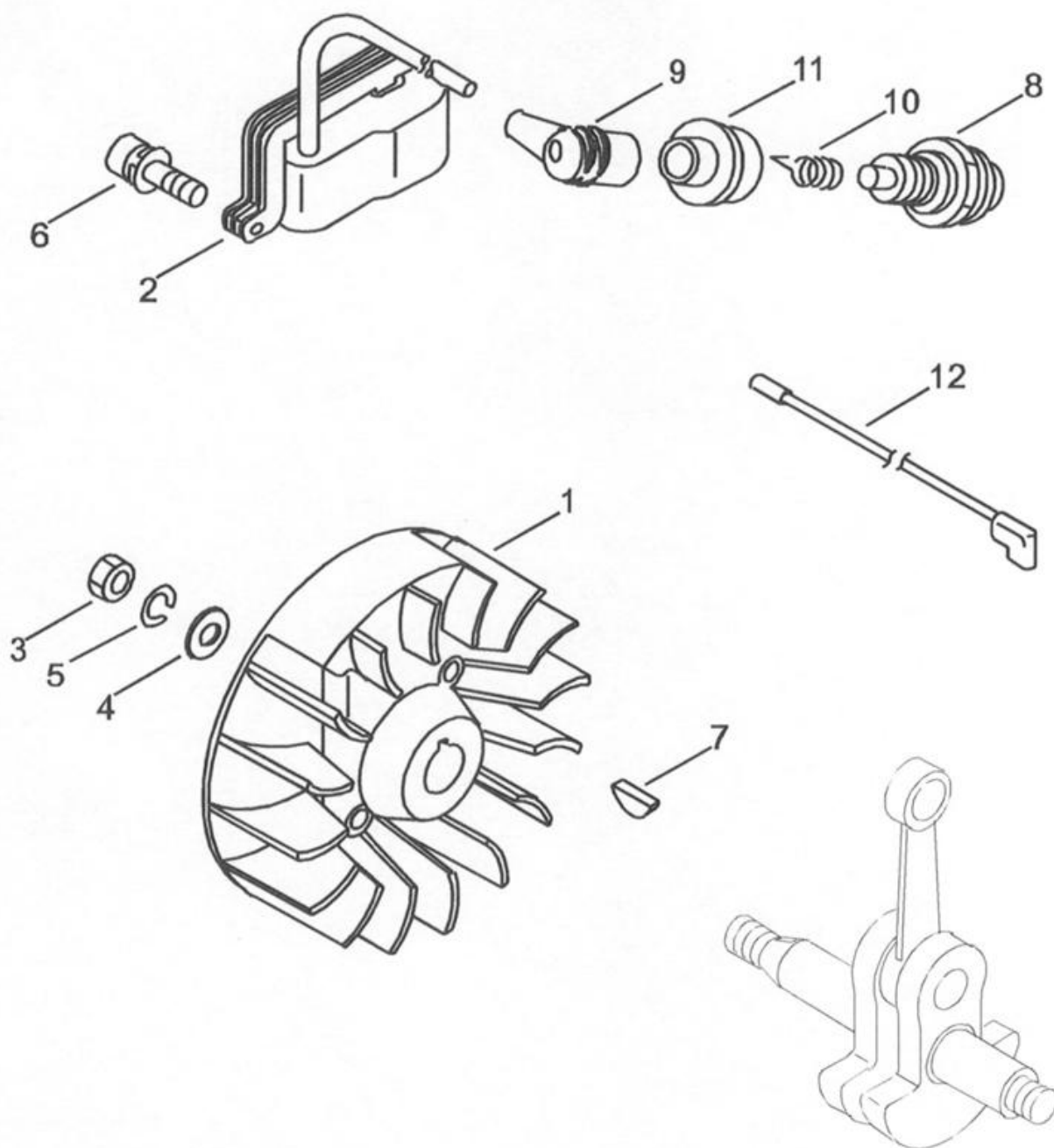
第1図 シリンダー、ピストン、エンジンカバー部



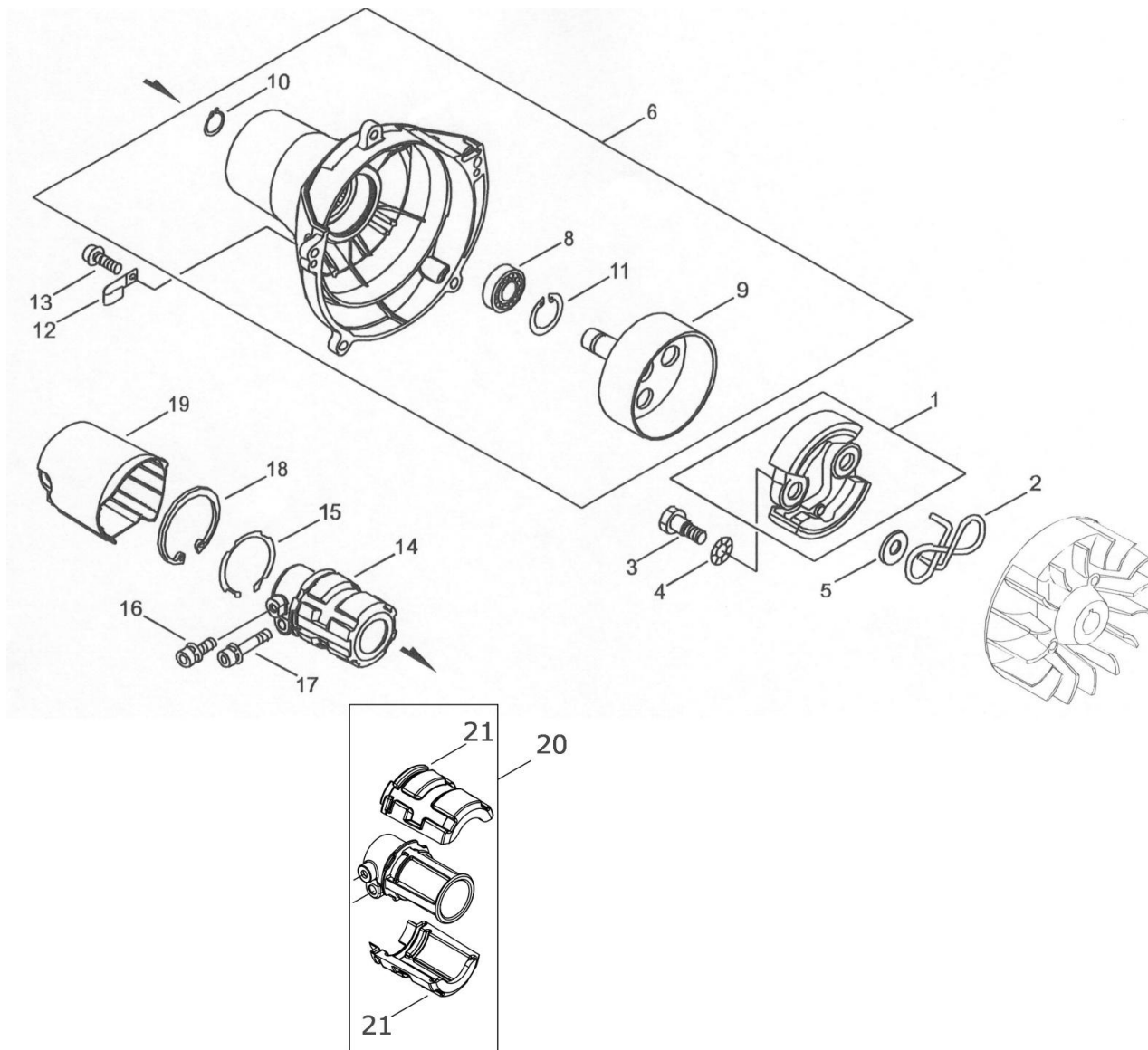
第2図 クランクケース部



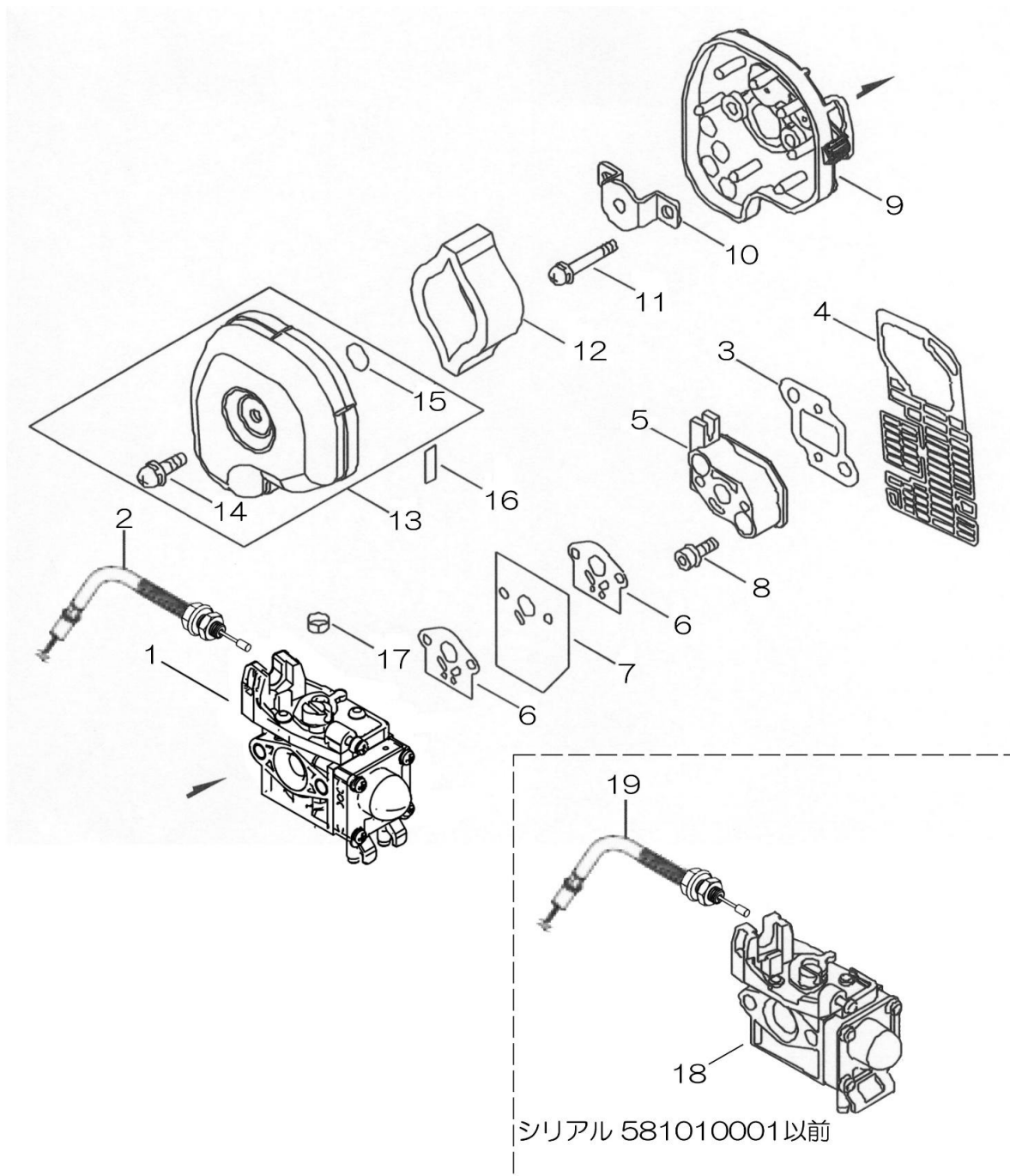
第3图 点火装置部



第4図 クラッチ部



第5図 エアクリーナー部



第5図 エアクリーナー部

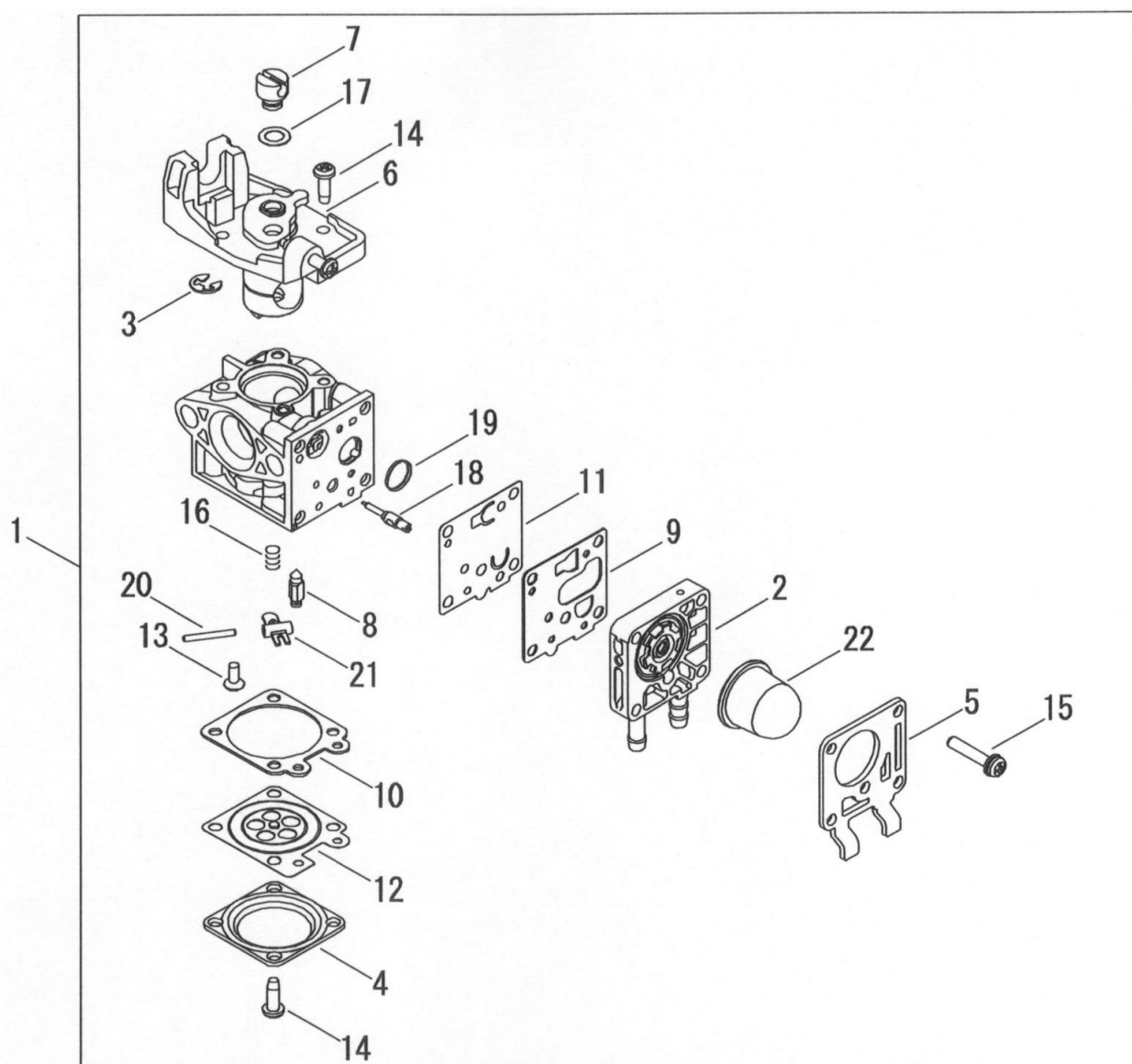
表示 番号	部品番号	Asy	部 品 名	個数	備 考
1	739326		キャブレター Walbro WYG-5D	1	注)
2	708855		スロットルワイヤー 420+28(アジャスタ付き)	1	注)
3	739630		ガスケット-インシュレーター	1	
4	739256		ダストプレート	1	
5	739257		インシュレーター	1	
6	739632		ガスケット-キャブレター	2	
7	739259		遮熱プレート	1	
8	842192		スクリー 六角穴付フランジ M5×20	2	
9	739260		クリーナーボディ	1	
10	739008		プレバントプレート	1	
11	746094		スクリーナベ+ M5×60WS	2	
12	739009		クリーナーエレメント	1	
13	739261		クリーナーカバーAsy	1	
14	672512	+	スクリーナベ+ M5×12WS	1	
15	612004	+	O-リング P-4	1	
16	918131		チョークラベル	1	
17	739099		クリップ	1	注1)
18	供給終了		キャブレター ZAMA RB-K116	1	注2)
19	708853		スロットルワイヤー 420+36(アジャスタ付き)	1	注2)

注) シリアルNo. 58101001以降のキャブレターはこちらになります。

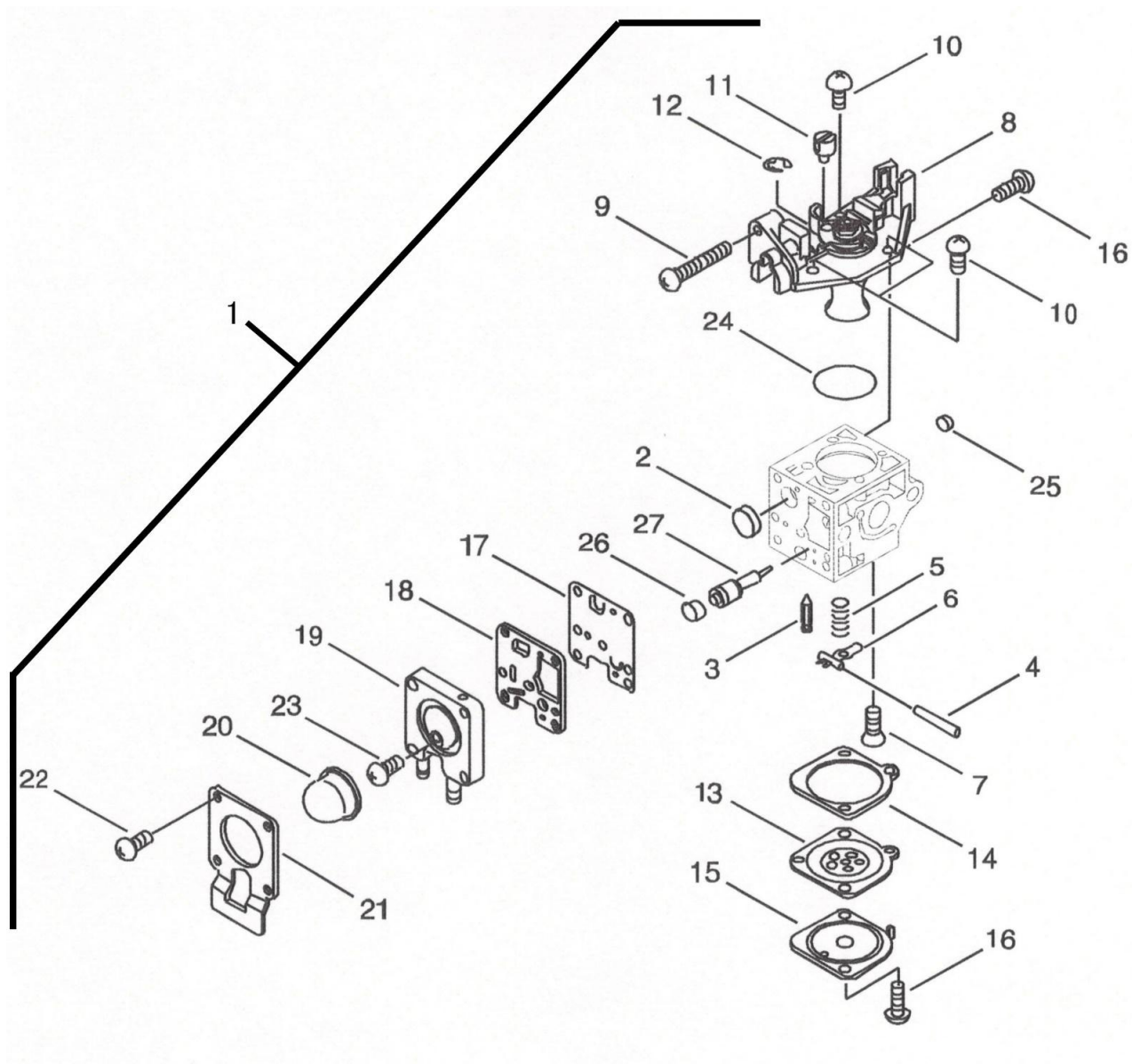
注1) クリップはシリアルNo.58101000までのZAMA RB-K116にはついていませんでしたがクリップ自体は使用できます。

注2) シリアルNo. 58101001以前のキャブレターはこちらでした。供給終了しておりますので
1番 P/N 739326 キャブレター
2番 P/N 708855 スロットルワイヤー
とのセットでの交換となります。

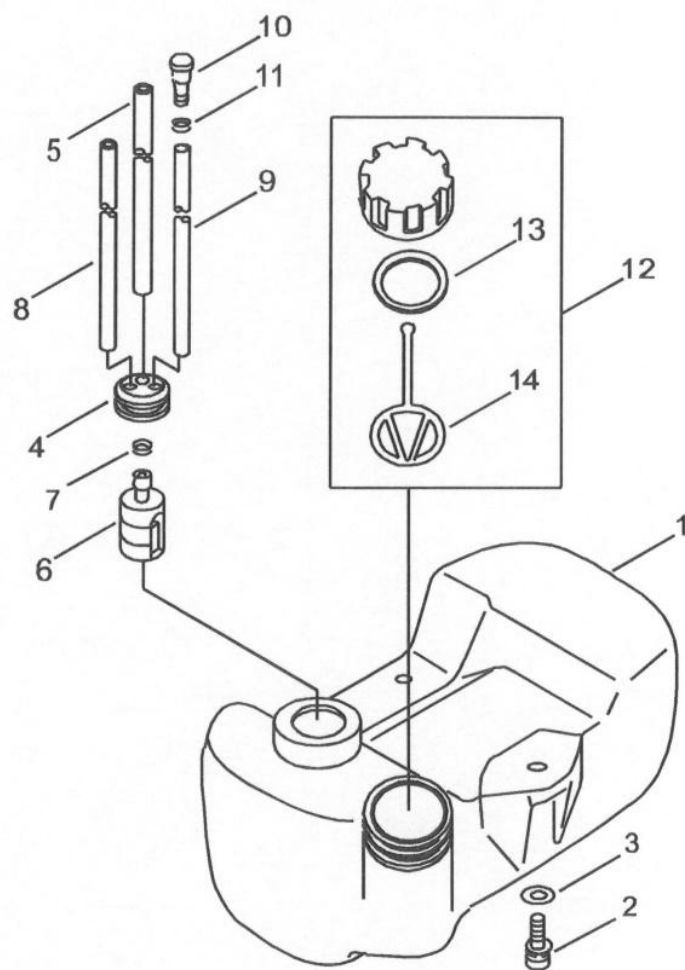
第6図 キャブレター部(シリアルNo. 58101001以降)



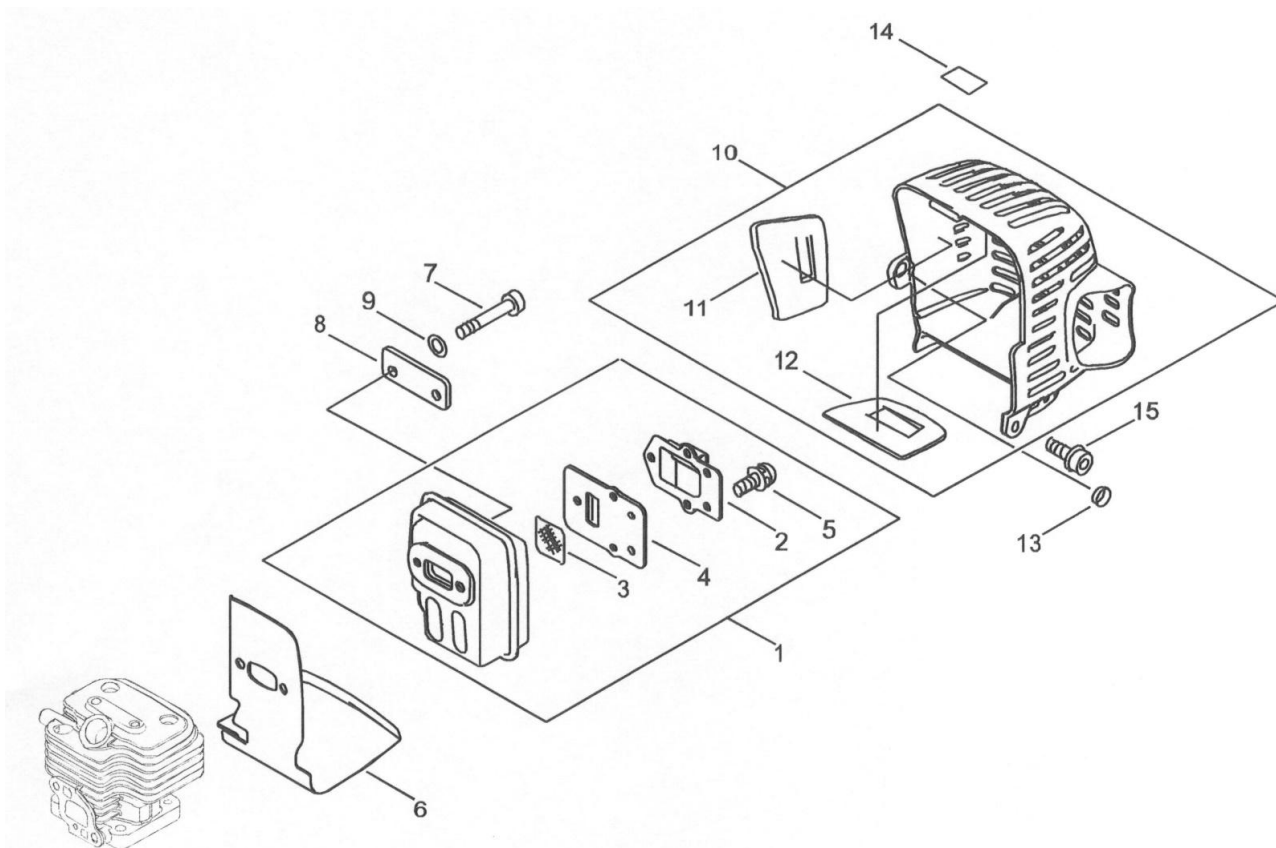
第7図 キャブレター部(シリアル 58101001以前)



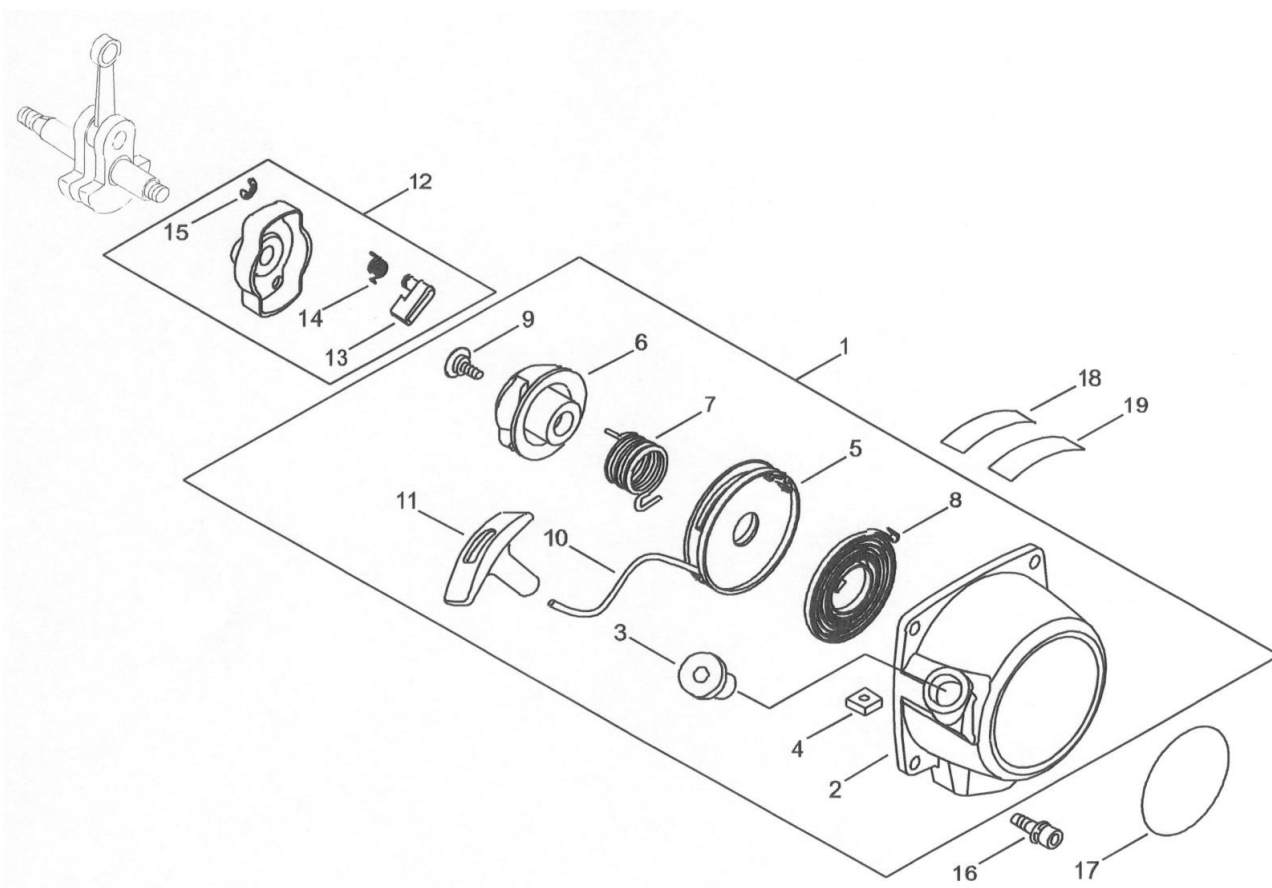
第8図 燃料タンク部



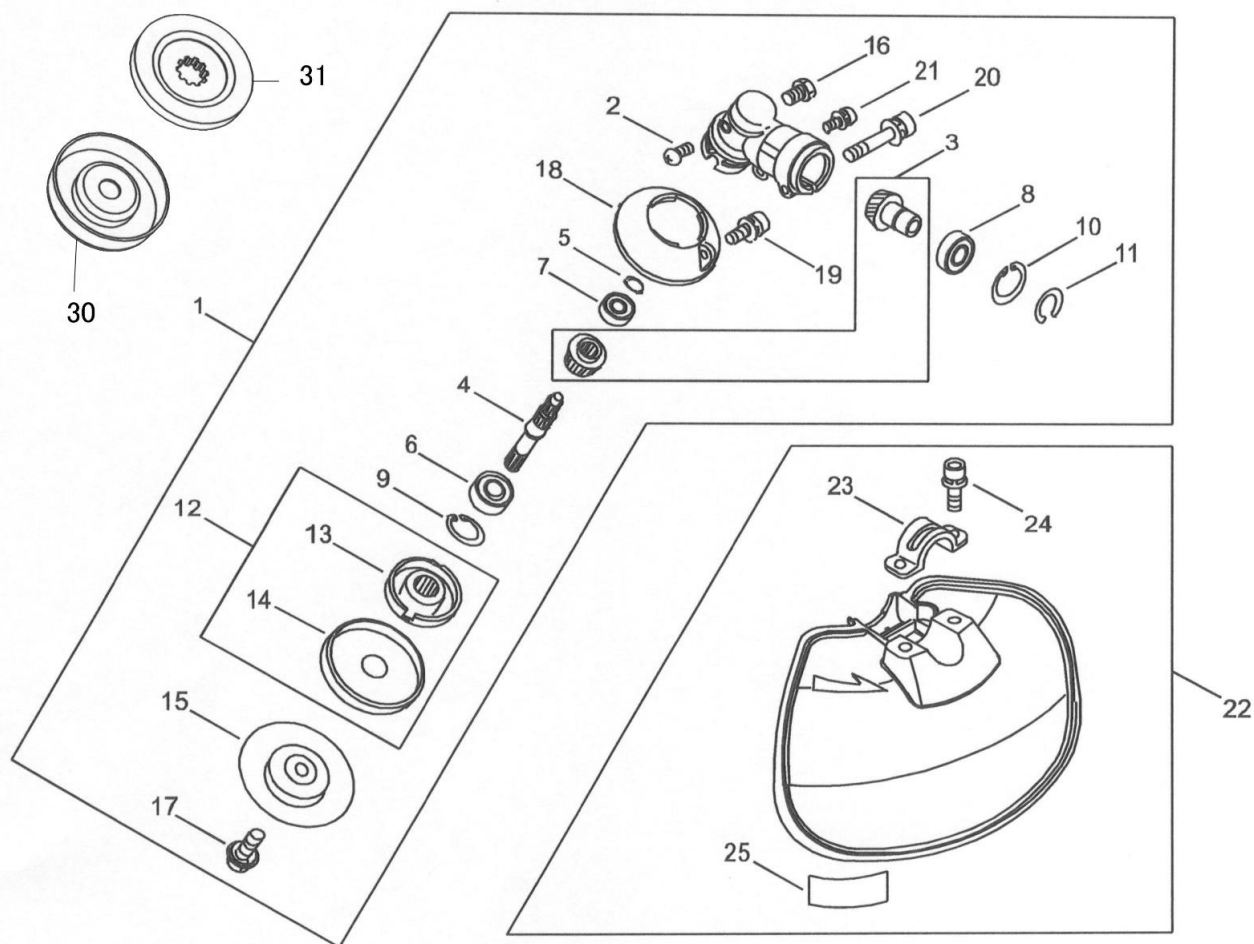
第9図 マフラー部



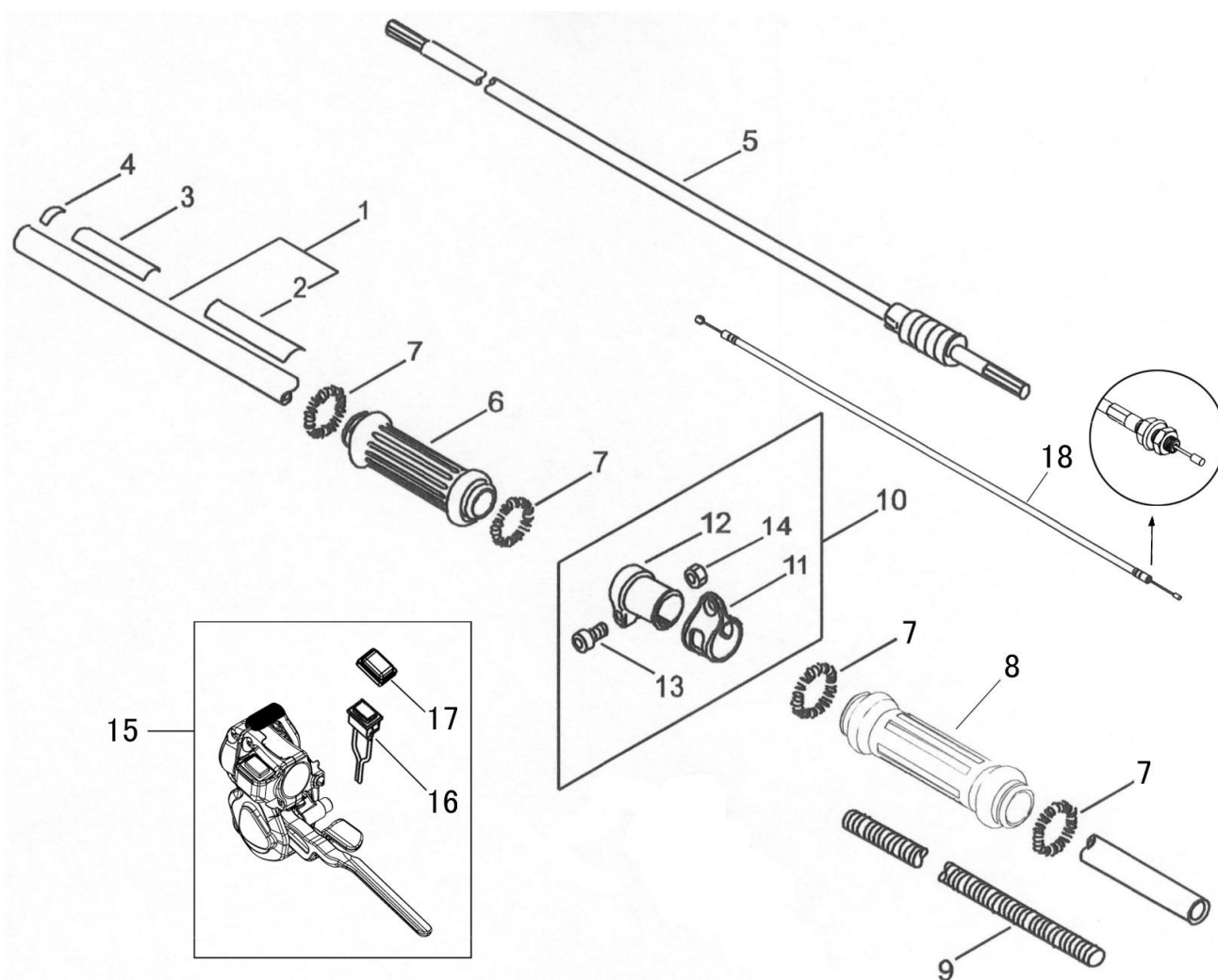
第10図 リコイルスターター部



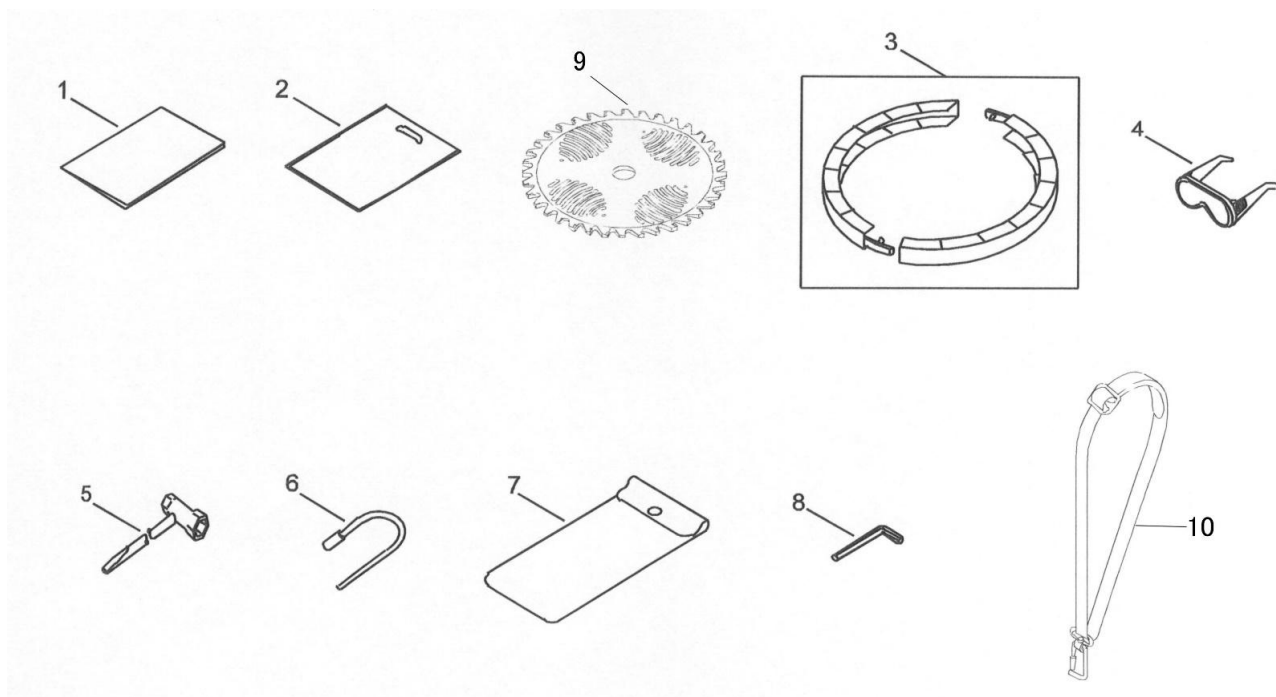
第11図 ギア部



第12図 アタッチ部



第13图 入組品部



 **株式会社 新宮商行**
SHINGU
SHOKO

関東支社 (機械本部)	〒270-2231	千葉県松戸市稔台6-7-5	TEL 047(361)4701(代)
北海道営業所	〒047-0032	北海道小樽市稲穂2-1-1	TEL 0134(24)1313(代)
東北営業所	〒963-0547	福島県郡山市喜久田町卸1-37-1	TEL 024(959)6212(代)
東京営業所	〒270-2231	千葉県松戸市稔台6-7-5	TEL 047(361)6831(代)
西日本支店	〒520-2134	滋賀県大津市瀬田5-22-26	TEL 077(500)3380(代)
福岡営業所	〒813-0062	福岡県福岡市東区松島6-4-17	TEL 092(611)1988(代)