

作成：2020/08/19
訂正：2025/01/24

シンゴウベルカッター



RX-2610L-TWB

(ループハンドルモデル)

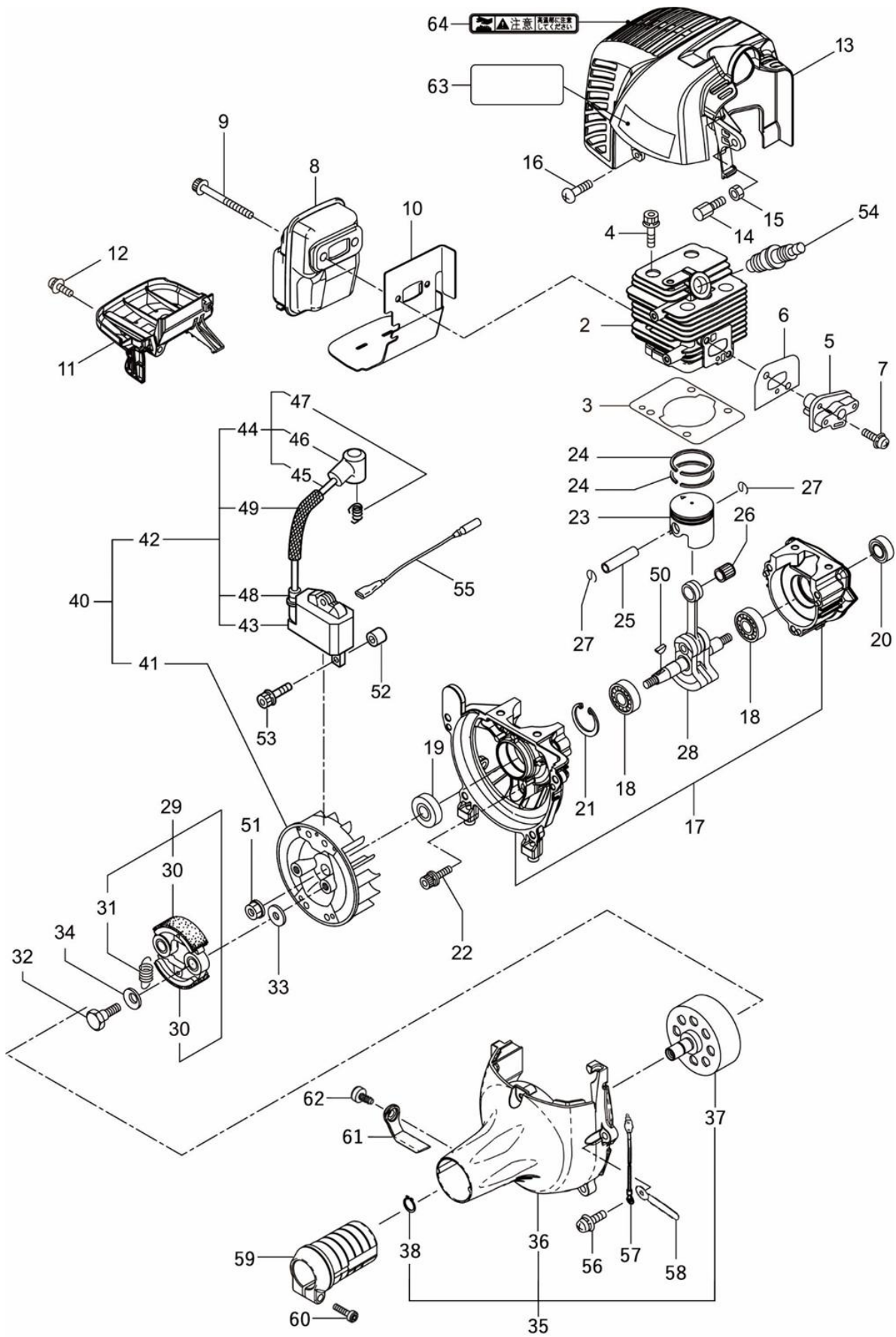
図解部品表

図解部品表の見方

1. この図解部品表は、イラスト、部品表を掲載しております。
2. ご注文の際には、イラストの見出し番号を調べ、部品表の部品番号、部品名を明記の上、ご注文下さい。
3. 使用個数欄には機種名とその機種一台当りの使用個数が記載されております。
4. この図解部品表には、幾つかの記号を使用しております。各記号の意味は下記の通りです。

+	「Asy」の列に付きます。この部品がAsyの部品の構成に含まれていることを示します。
φ?	部品名に付きます。ワッシャー類の穴径やシリンダー類の径をあらわします。
M?×?	ネジ類などの部品名に付きます。順にネジ径、首下の長さを示します。
W	ネジ類などの部品名に付きます。ネジにワッシャーが付いていることを示します。
S	ネジ類などの部品名に付きます。ネジにスプリングワッシャーが付いていることを示します。
WS	ネジ類などの部品名に付きます。ネジにスプリングワッシャーとワッシャーが付いていることを示します。
PW	ネジ類などの部品名に付きます。ネジに平ワッシャーが付いていることを示します。

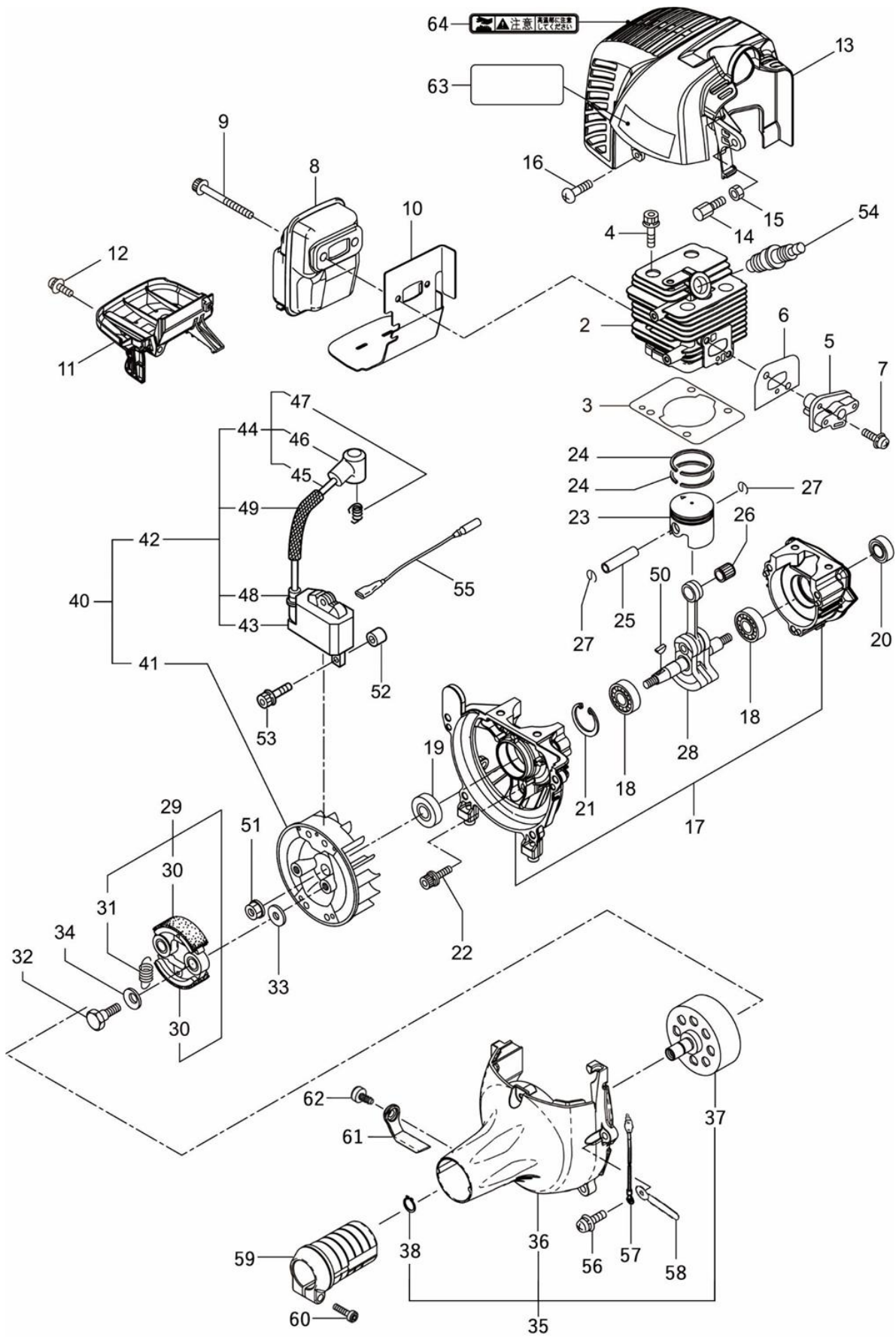
第1図 シリンダー、ピストン、エンジンカバー部



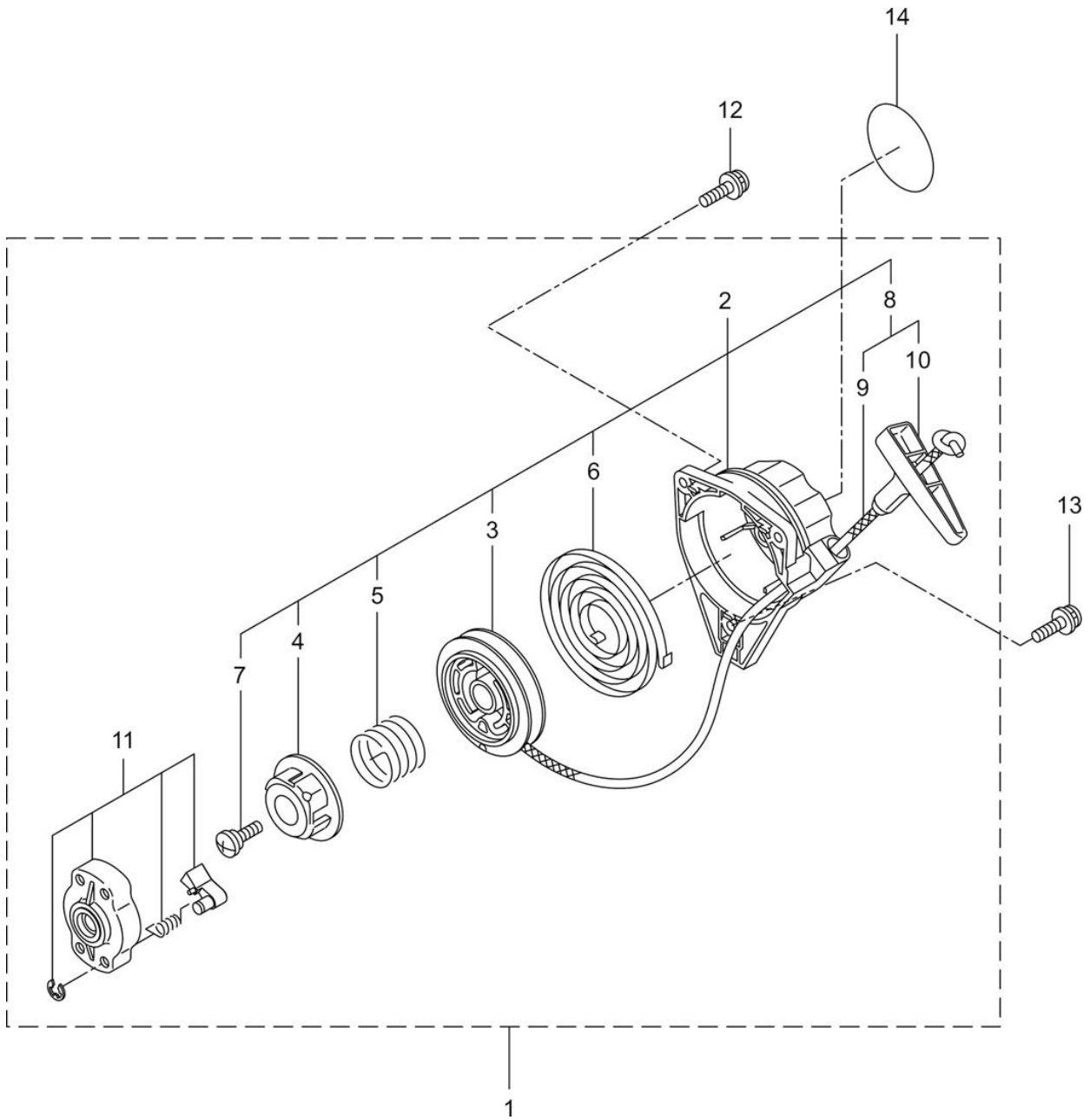
第1図 シリンダー、ピストン、エンジンカバー部

表示 番号	部品番号	Asy	部 品 名	個数	備 考
2	746012		シリンダー-26cc	1	
3	746013		ガスケット-シリンダー	1	
4	746014		スクリー六角穴付き M5×20WS	4	
5	746015		インシュレーター	1	
6	746016		ガスケット-インシュレーター	1	
7	746017		スクリーナベ+ M5×25WS	2	
8	746183		マフラー	1	
9	746019		スクリーフランジ六角穴付き M5×55	2	
10	746020		ガスケット-マフラー	1	
11	746184		アンダーカバー	1	
12	746022		スクリーナベ+ M5×16WS	1	
13	746023		シリンダーカバー	1	
14	746024		アジャスター	1	
15	746025		ロックナット	1	
16	746026		スクリータッピング+ M4×16	1	
17	746027		クランクケース	1	
18	730090		ボールベアリング 6001/C3	2	
19	750017		オイルシール ISCD12287	1	
20	750018		オイルシール ISCD12227	1	
21	621028		スナップリング R-28	1	
22	746030		スクリー六角穴付き M5×30WS	3	
23	746031		ピストン	1	
24	746032		ピストンリング	2	
25	746033		ピストンピン	1	
26	746034		ニードルベアリング KBK8×11×11.8×1	1	
27	746035		サークリップ	2	
28	746036		クランクシャフト 26cc	1	
29	746037		クラッチAsy	1	
30	746038	+	クラッチシュー	2	
31	746039	+	クラッチスプリング	1	
32	746040		クラッチボルト	2	
33	746041		クラッチワッシャー	2	
34	746042		ウェーブワッシャー	2	
35	746153		ファンカバーアセンブリC (TH)	1	
36	746110	+	クラッチケース	1	
37	746045	+	クラッチドラム	1	
38	620010	+	スナップリング S-10	1	
40	746154		マグネットアセンブリ	1	
41	746155	+	ローター	1	
42	746156	+	イグニッションコイルアセンブリ	1	
43	746157	++	コイル	1	
44	746158	++	コードアセンブリ	1	
45	746159	+++	コード	1	
46	746160	+++	プラグキャップ	1	
47	746161	+++	フック	1	
48	746162	++	キャップ	1	
49	746163	++	チューブ	1	
50	746057		半月キー	1	
51	746058		フライホイールナットM8	1	
52	746059		スペーサー	2	
53	746060		スクリー六角穴付きM4×25WS	2	
54	746061		スパークプラグ CJ6Y	1	

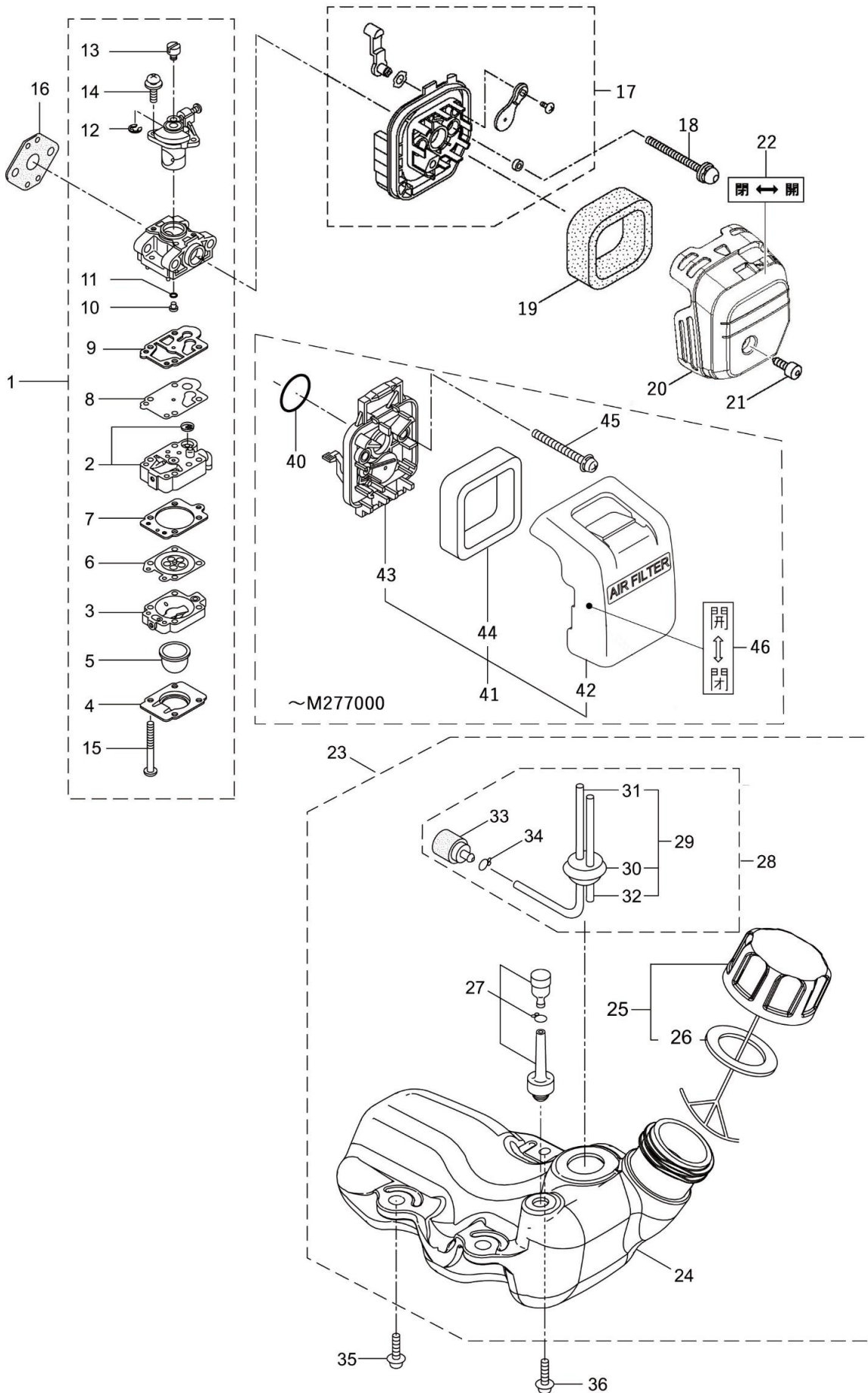
第1図 シリンダー、ピストン、エンジンカバー部



第2図 スターター一部



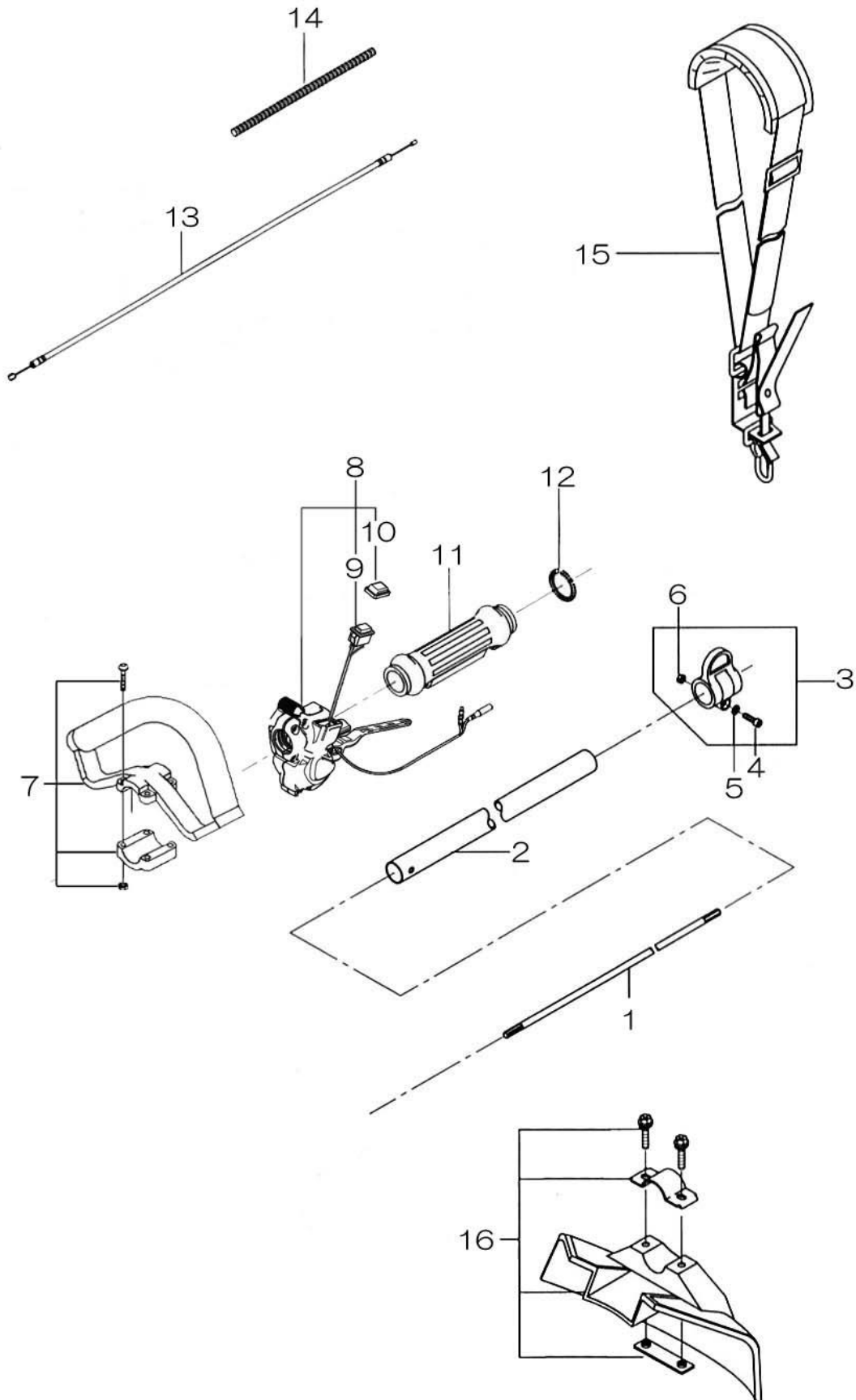
第3図 キャブレター、エアクリーナー、燃料タンク部



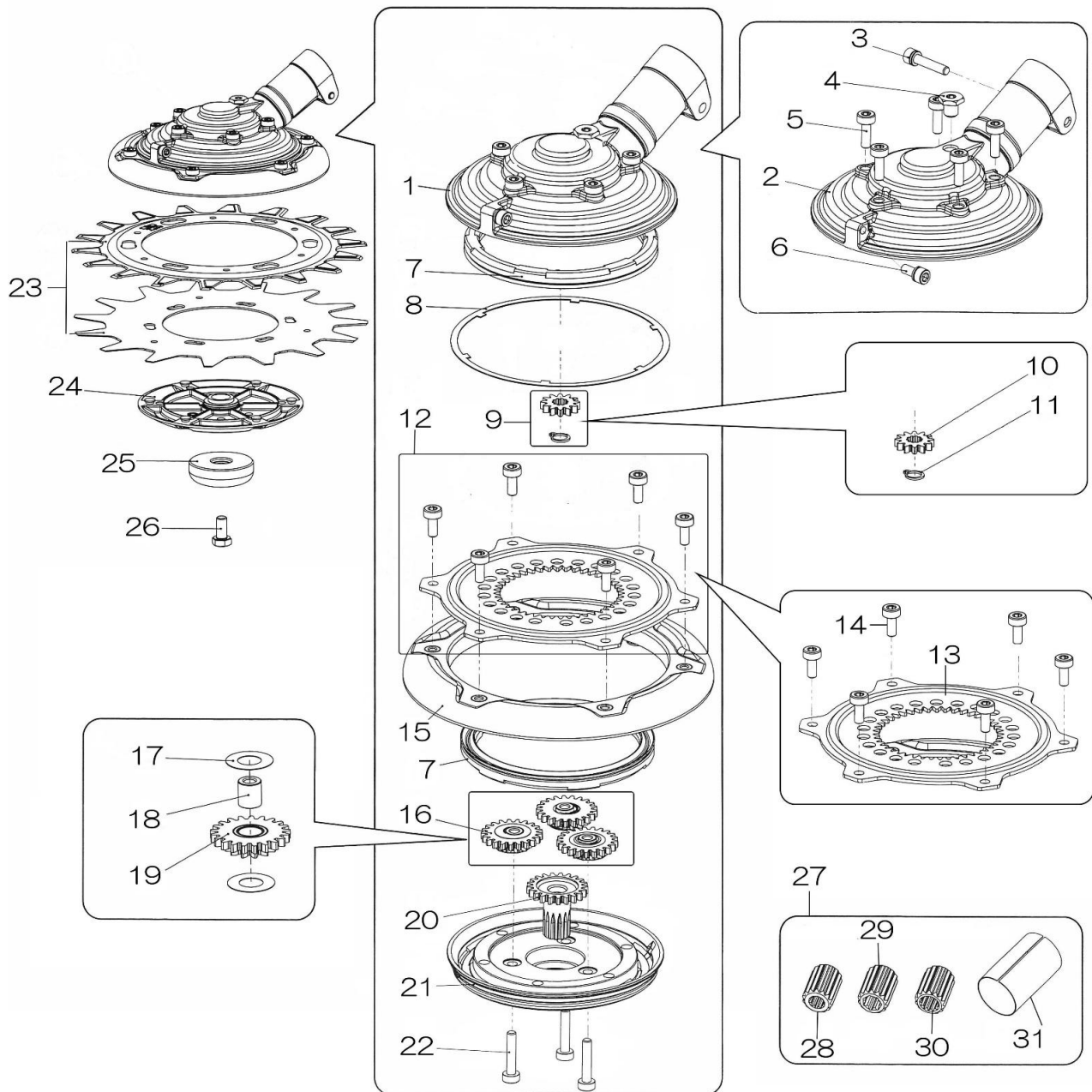
第3図 キャブレター、エアクリーナー、燃料タンク部

表示 番号	部品 番号	Asy	部 品 名	個数	備 考
1	746078		キャブレターAsy Walbro WYL	1	
2	746079	+	ポンプボディ	1	
3	746080	+	プライミングボディ	1	
4	746081	+	ポンプカバー	1	
5	722769	+	プライミングポンプ	1	
6	720645	+	メタリングダイヤフラム	1	
7	723249	+	ガスケット-ダイヤフラム	1	
8	723257	+	ポンプダイヤフラム	1	
9	712649	+	ポンプガスケット	1	
10	746082	+	ジェット	1	
11	746083	+	Oリング	1	
12	746084	+	E-リング	1	
13	746085	+	スイベル	1	
14	746086	+	スクリュー	2	
15	746087	+	スクリュー	4	
16	746088		ガスケット-キャブレター	1	
17	746425		エアクリーナーボディ	1	M277001~
18	746437		スクリューボタン六角穴付 M5×55	2	M277001~
19	746444		クリーナーエレメント	1	M277001~
20	746424		クリーナーカバー	1	M277001~
21	746491		ノブボルト 平径3mm	1	M277001~
22	746478		チョークラベル	1	M277001~
23	746095		燃料タンクAsy	1	
24	746096	+	燃料タンク	1	
25	746097	+	燃料キャップAsy	1	
26	746098	++	タンクキャップパッキン	1	
27	746099	+	ブリーザーAsy	1	
28	746100	+	燃料パイプ-フィルターAsy	1	
29	746101	++	燃料パイプAsy	1	
30	746102	+++	グロメット	1	
31	746103	+++	燃料パイプ	1	
32	746104	+++	リターンパイプ	1	
33	746105	++	燃料フィルター	1	
34	746106	++	クリップ	1	
35	746107		スクリューナベ+M5×16W	2	
36	746108		スクリューナベ+M5×16Wメック付	1	
40	746089		Oリング	1	~M277000
41	746090		クリーナーAsy	1	~M277000
42	746091	+	クリーナーカバー	1	~M277000
43	746092	+	クリーナーボディAsy	1	~M277000
44	746093	+	クリーナーエレメント	1	~M277000
45	746094		スクリューナベ+M5×60WS	2	~M277000
46	746109		チョークラベル	1	~M277000

第4図 アタッチメント部



第5図 無双ツインブレード部





株式会社 **新宮商行**

関東支社 (機械本部)	〒270-2231	千葉県松戸市稔台6-7-5	TEL 047(361)4701(代)
北海道営業所	〒047-0032	北海道小樽市稲穂2-1-1	TEL 0134(24)1313(代)
東北営業所	〒963-0547	福島県郡山市喜久田町卸1-37-1	TEL 024(959)6212(代)
東京営業所	〒270-2231	千葉県松戸市稔台6-7-5	TEL 047(361)6831(代)
西日本支店	〒520-2134	滋賀県大津市瀬田5-22-26	TEL 077(500)3380(代)
福岡営業所	〒813-0062	福岡県福岡市東区松島6-4-17	TEL 092(611)1988(代)