

PS42NT

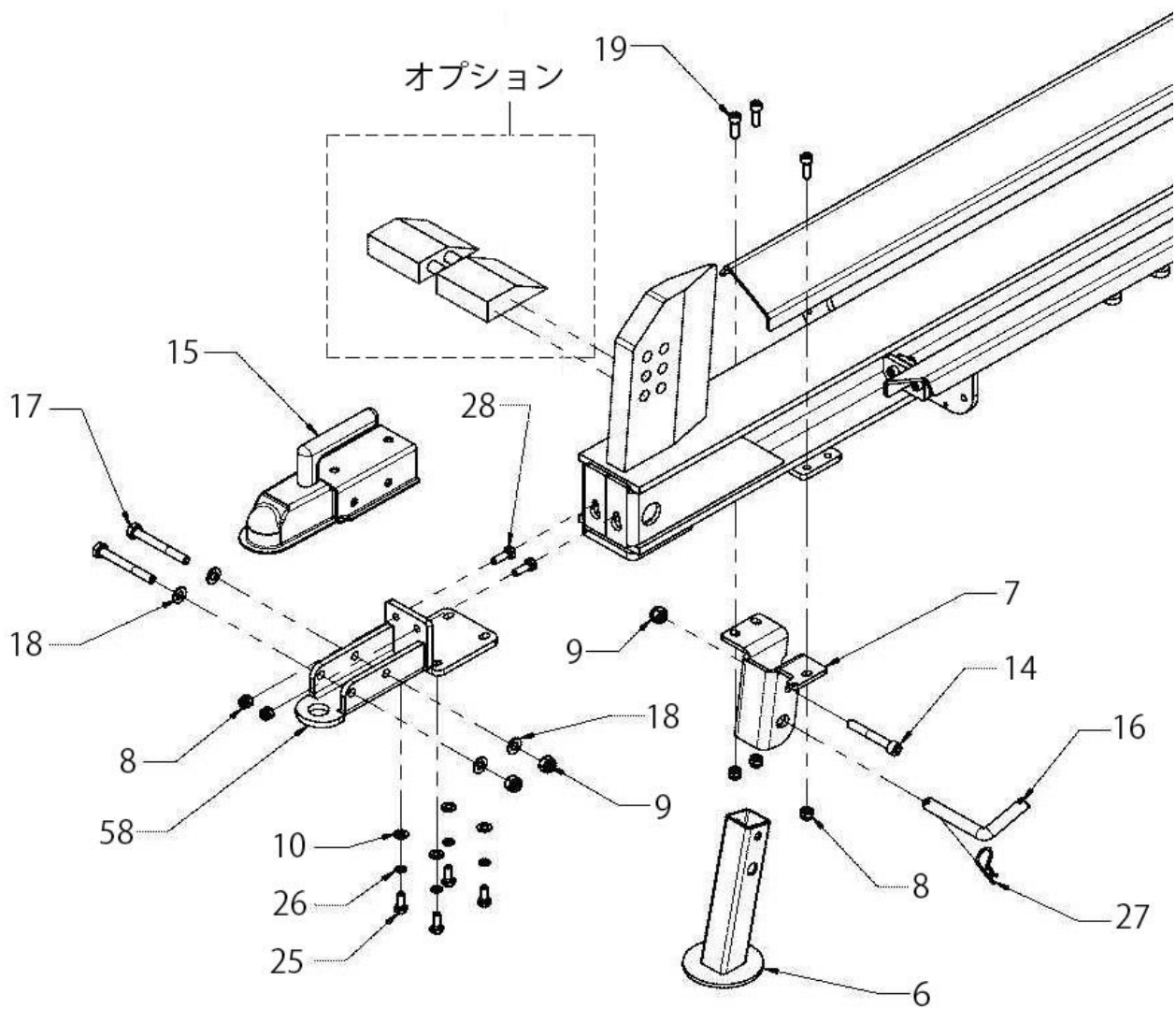
図解部品表

図解部品表の見方

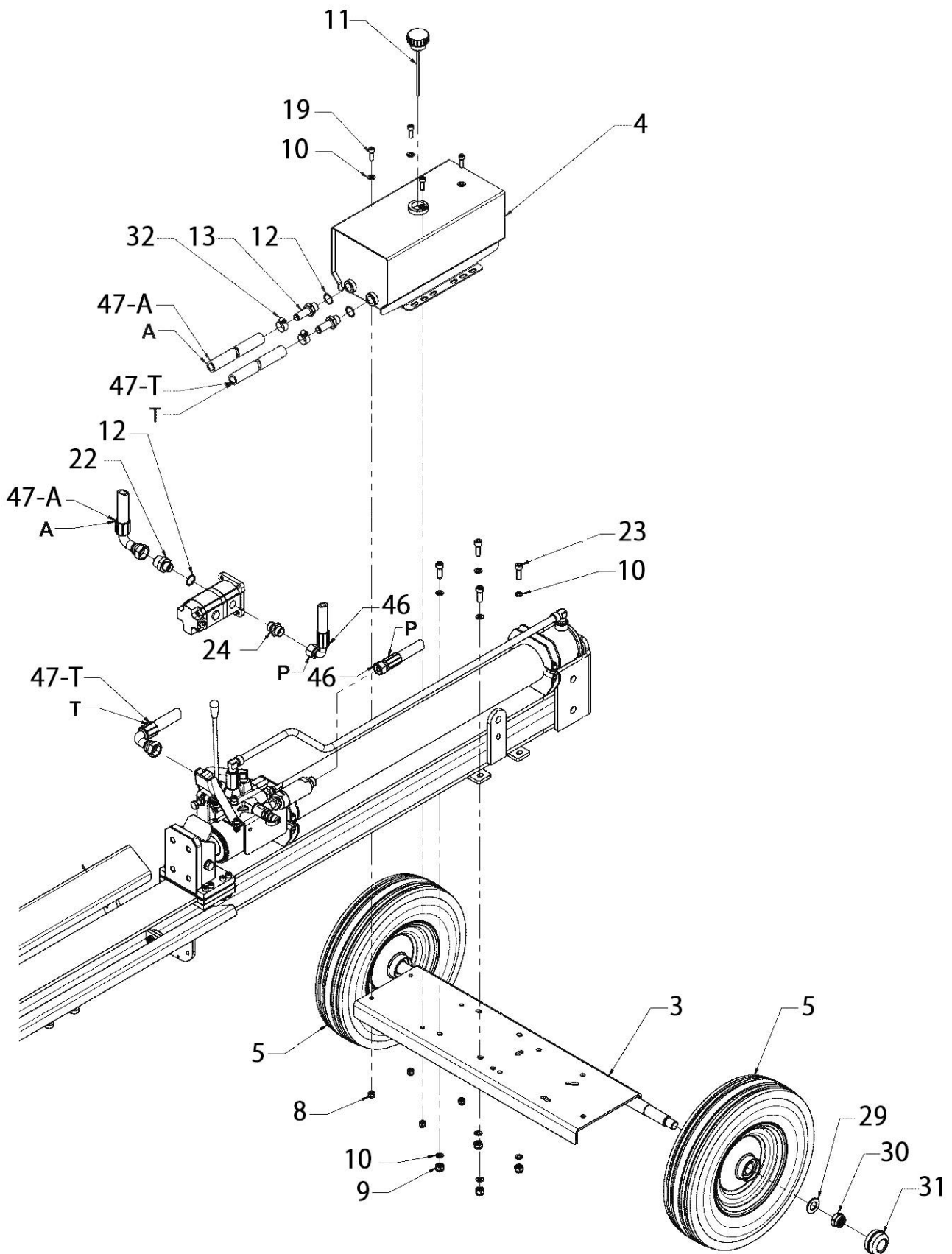
1. この図解部品表は、イラスト、部品表を掲載しております。
2. ご注文の際には、イラストの見出し番号を調べ、部品表の部品番号、部品名を明記の上、ご注文下さい。
3. 使用個数欄には機種名とその機種一台当りの使用個数が記載されております。
4. この図解部品表には、幾つかの記号を使用しております。各記号の意味は下記の通りです。

| | |
|------|--|
| + | 「Asy」の列に付きます。この部品がAsyの部品の構成に含まれていることを示します。 |
| φ? | 部品名に付きます。ワッシャー類の穴径やシリンダー類の径をあらわします。 |
| M?×? | ネジ類などの部品名に付きます。順にネジ径、首下の長さを示します。 |
| W | ネジ類などの部品名に付きます。ネジにワッシャーが付いていることを示します。 |
| S | ネジ類などの部品名に付きます。ネジにスプリングワッシャーが付いていることを示します。 |
| WS | ネジ類などの部品名に付きます。ネジにスプリングワッシャーとワッシャーが付いていることを示します。 |
| PW | ネジ類などの部品名に付きます。ネジに平ワッシャーが付いていることを示します。 |

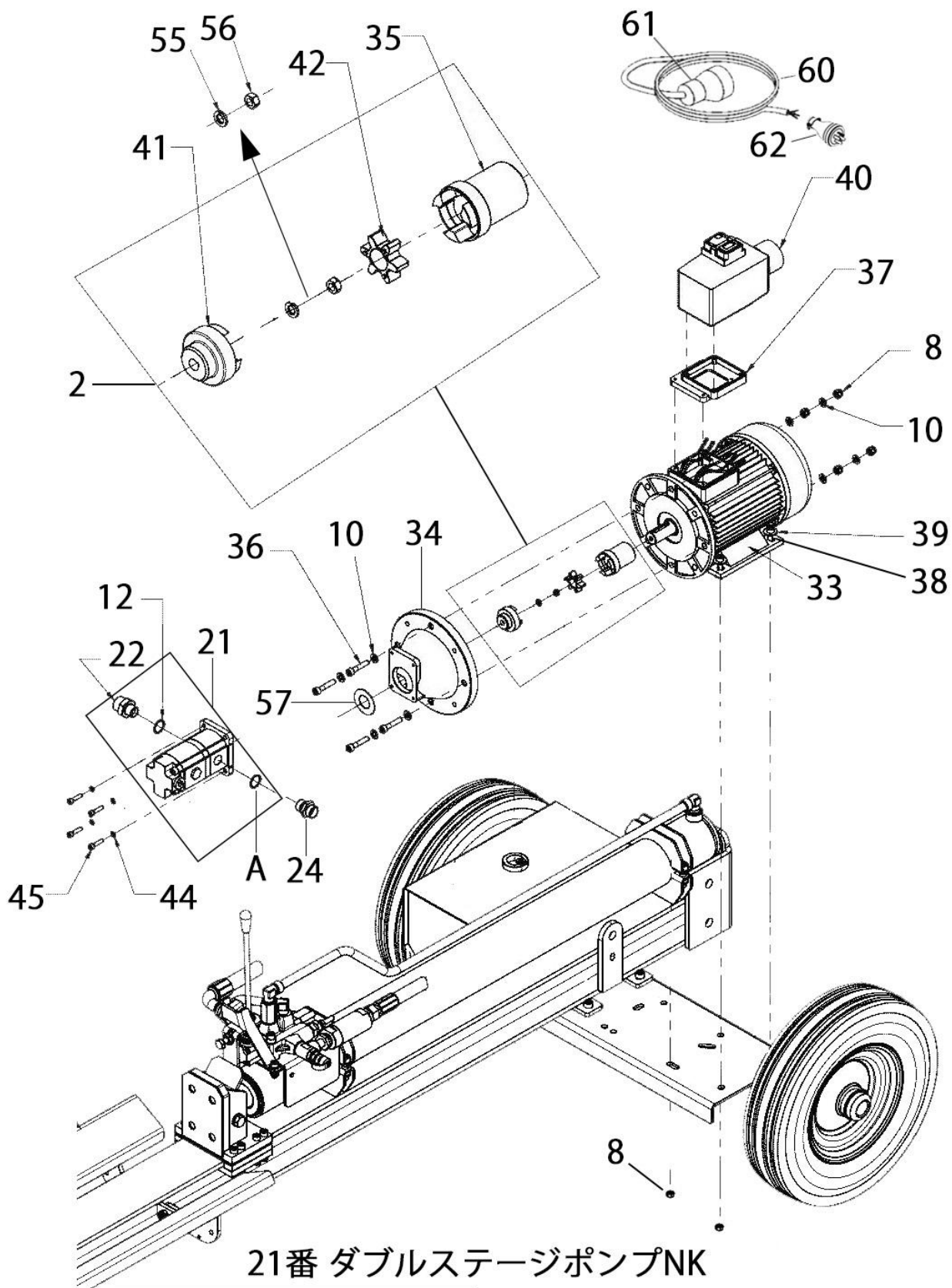
第1図 ヒッチ、フット部



第2図 タンク、ホイール部



第3図 ダブルステージポンプ、カップリング部

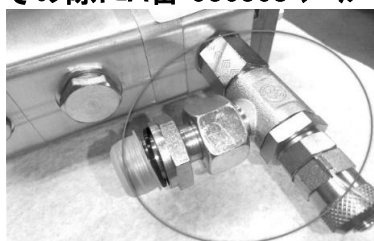


第3図 ダブルステージポンプ、カップリング部

| 表示番号 | 部品番号 | Asy | 部品名 | 個数 | 備考 |
|------|---------|-----|----------------------|----|--------|
| 2 | 536886 | | カップリングAsy モーター | 1 | |
| 35 | 536691 | + | カップリング モーターヨウ | 1 | |
| 41 | 536692 | + | カップリングポンプ | 1 | |
| 42 | 536684 | + | ラバー カップリングモーター | 1 | |
| 55 | 651070 | | スプリングワッシャー φ7 | 1 | |
| 56 | 536486 | | ポンプナットM7 PS26・42 | 1 | |
| | | | | | |
| 21 | 534608 | | ダブルステージポンプ NK | 1 | 注) |
| 12 | 536421 | + | ワッシャー D1/2 | 1 | |
| 22 | 534041 | + | ニップル 3/4'-1/2' | 1 | |
| A | 536368 | + | シールワッシャ 3/8" | 1 | |
| | | | | | |
| 8 | 640840 | | Uナット M8 | 8 | |
| 10 | 650080 | | ワッシャー M8 | 8 | |
| 24 | 534617 | | ニップル 3/8" | 1 | |
| 33 | 536683 | | エレクトリックモーター | 1 | |
| 34 | 536307 | | モーターカップリング | 1 | |
| 36 | 631840 | | スクリューソケット M8X40 | 4 | |
| 37 | 536680 | | スイッチベース | 1 | |
| 38 | 536686 | | ワッシャー M8(タイ) | 4 | |
| 39 | 631835 | | スクリュー六角 M8×35 | 4 | |
| 40 | 536677 | | スイッチ Asy | 1 | |
| 44 | 651060 | | スプリングワッシャー M6 | 4 | |
| 45 | 631625 | | スクリューソケット M6X25 | 4 | |
| 57 | 536688 | | ポンプワッシャー モーター | 1 | |
| 60 | 536685A | | ケーブル(10m) | 1 | |
| 61 | 536674 | | ソケット | 1 | |
| 62 | 536318 | | コンセントプラグ 200V | 1 | |
| | | | | | |
| | | | ダブルステージポンプ用オイルシール | | |
| | 534608B | | オイルシールキット E53080040用 | | 2017年～ |
| | 534608A | | オイルシールキット E53080020用 | | ～2017年 |
| | | | | | |
| 24 | 534609 | | ニップル 1/2" | 1 | 注2) |
| 60 | 536685 | | ケーブル(20m) | 1 | オプション |

注) 同部品は2017年に仕様変更となっております。

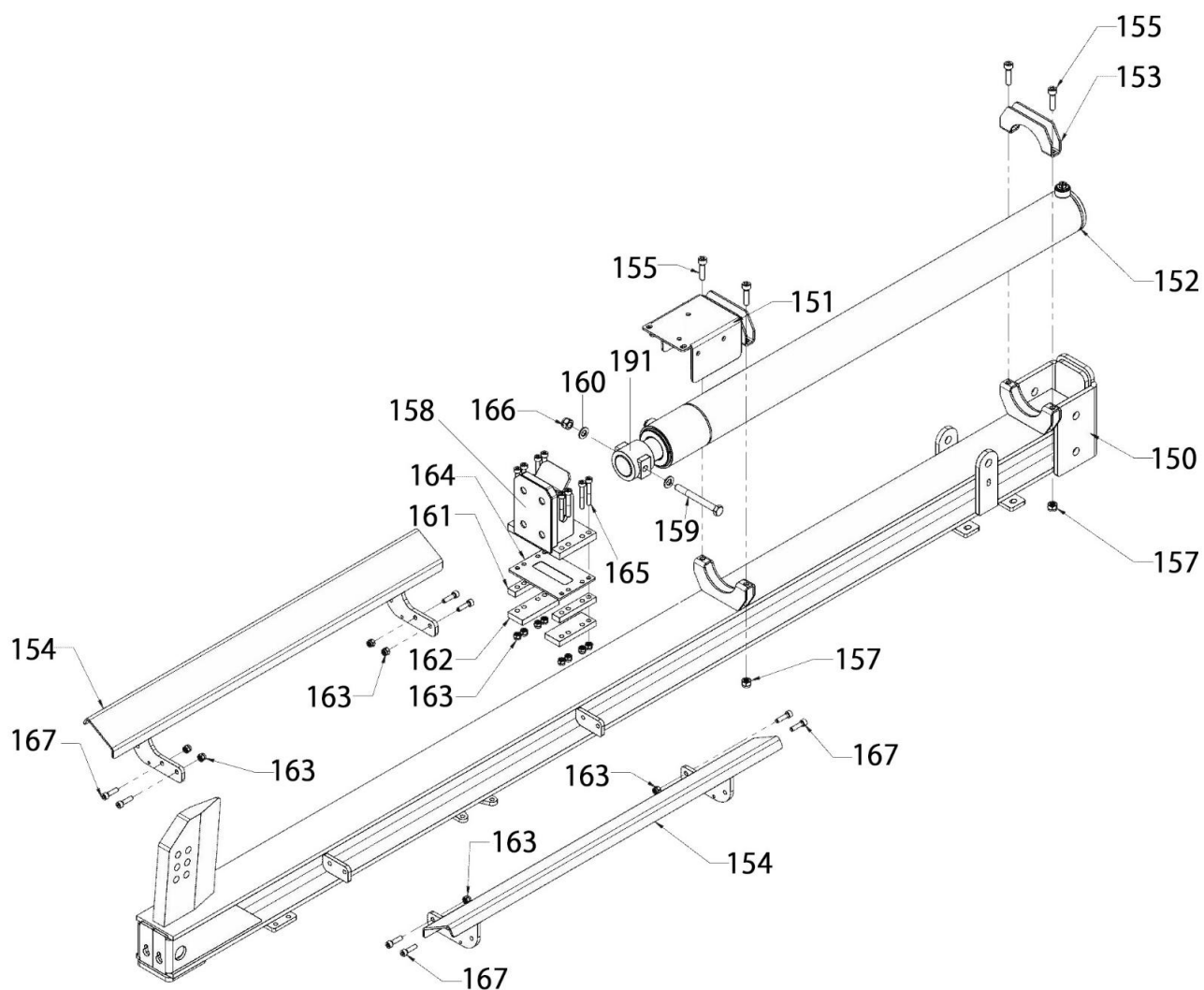
下図の丸で囲われている部品は 同部品 についている部品ですが PS26Nではない前のシリーズ機種に取り付ける際に使用されるものです。 PS26Nに取り付ける際はこれを外して 24番 534617 ニップル3/8"を取り付けてください。 その際にA番 536368 シールワッシャ 3/8"を忘れないようにしてください。



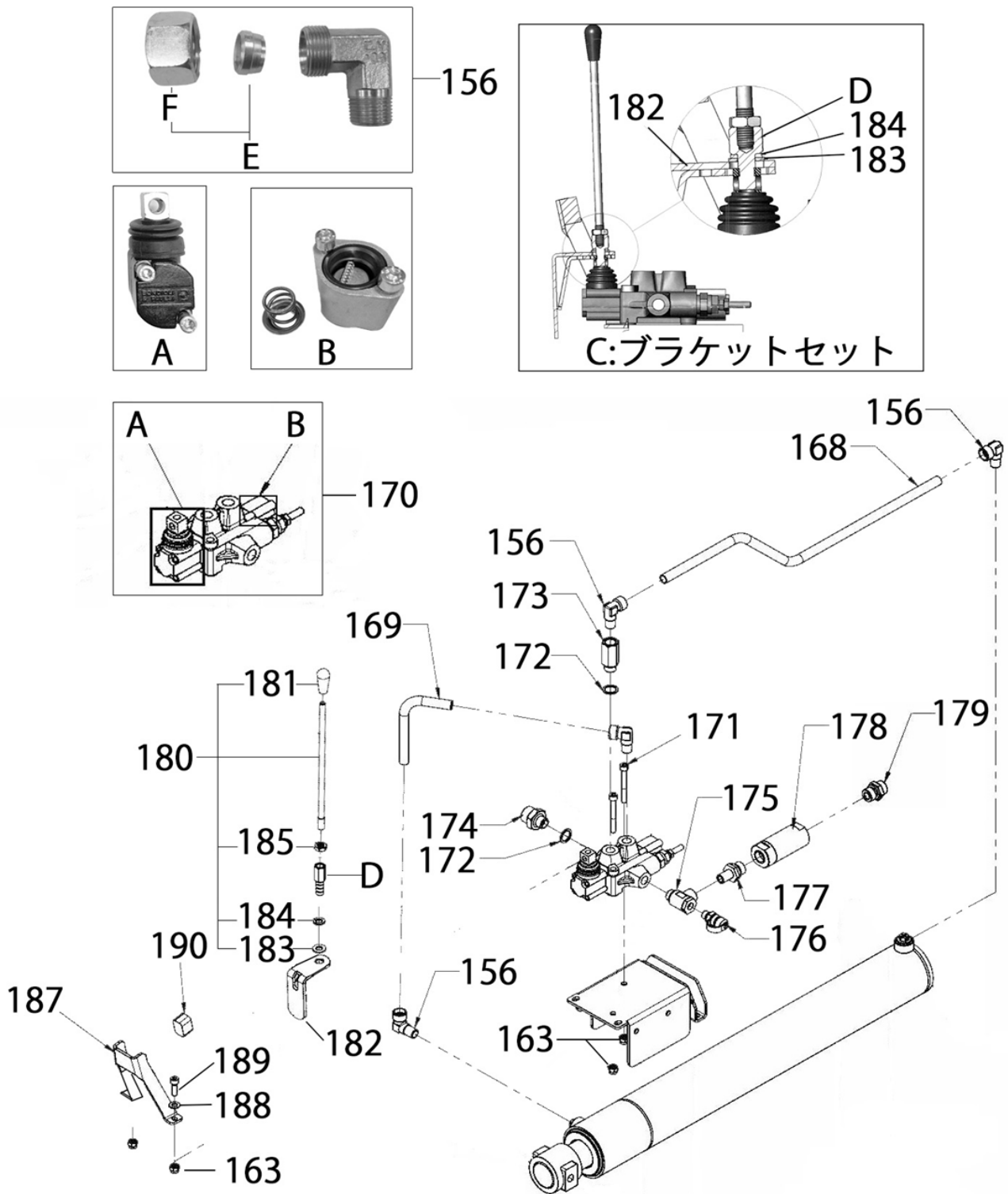
また、こちらには～2017年以前のポンプから交換する際の 63番 スペーサー が2枚入っております。 元々付いていた皿バネ(ヤマワッシャー)といっしょに取り付けてください。

注2) 2017年以前のダブルステージポンプにはこちらのニップル1/2"が取り付けられております。

第4図 ログガイド部



第5図 コントロールバルブ部

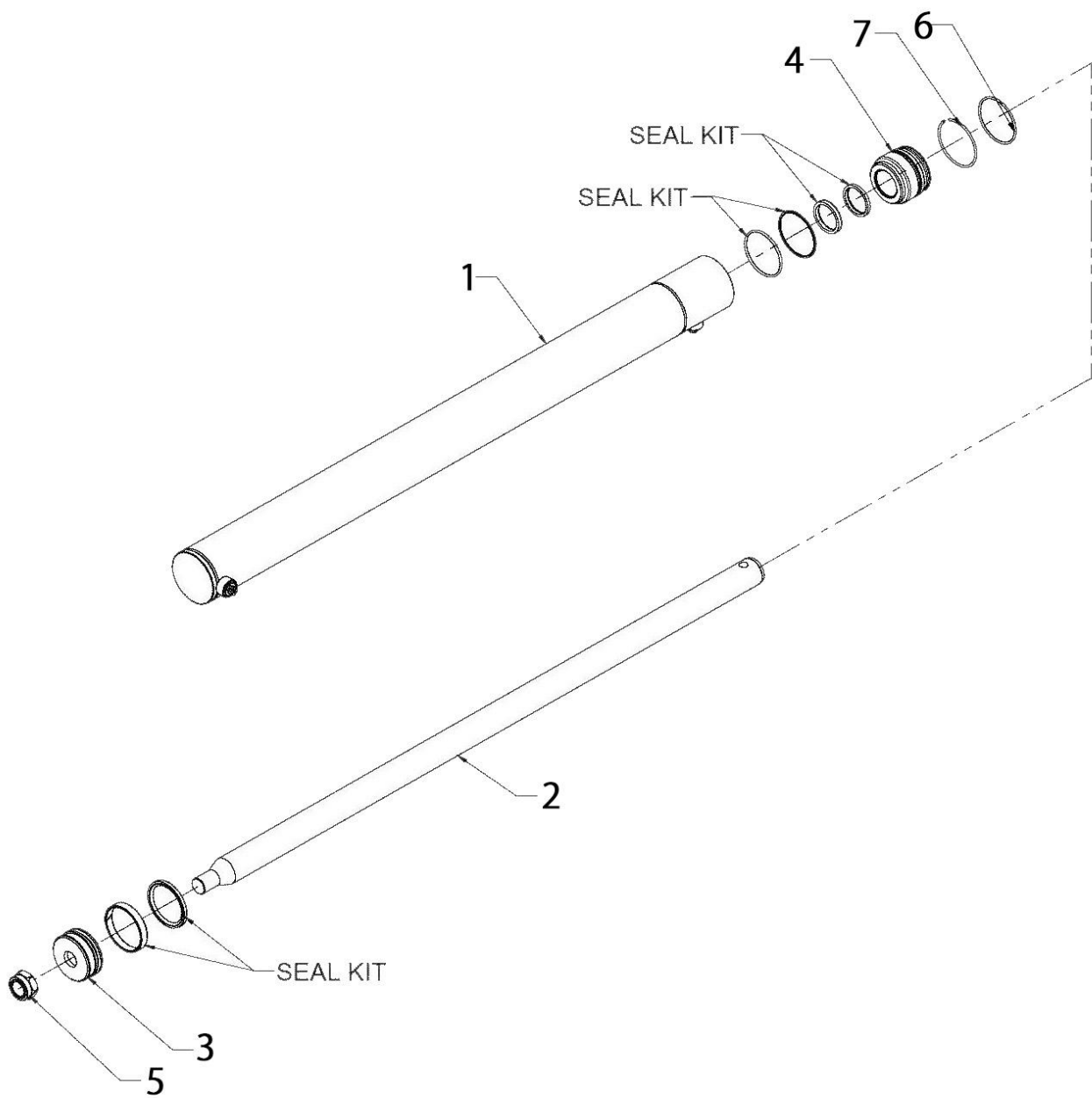


第5図 コントロールバルブ部

| 表示 番号 | 部品番号 | Asy | 部 品 名 | 個数 | 備 考 |
|----------|---------|-----|-------------------------|----|-----|
| 151 | 536387 | | バルブサポート | 1 | |
| 156 | 536386 | | フィッティング TN94・15LM | 4 | |
| E | 536546 | + | フィッティングプラグ | - | |
| F | 536548 | ++ | フィッティングナット | - | |
| 163 | 640840 | | Uナット M8 | 4 | |
| 168 | 536357 | | ロングチューブ 26 | 1 | |
| 169 | 534180 | | ショートチューブリフト | 1 | 注) |
| | | | | | |
| 170 | 534623 | | コントロールバルブ NK | 1 | |
| | | | | | |
| 171 | 631865 | | ソケットスクリュー M8X65 | 2 | |
| 172 | 536401 | | ワッシャー φ18 | 2 | |
| 173 | 536695 | | フィッティング M18X1.5 | 1 | |
| 174 | 536432 | | ニップル M18-3/4" | 1 | |
| 175 | 534624 | | T型油圧継手 M12×P1.5 | 1 | |
| 176 | 536989 | | ゲージニップル(キャップツキ) | 1 | |
| 177 | 534625 | | アダプター TN126 15LR | 1 | |
| 178 | 536461 | | フィルターAsy | 1 | |
| 179 | 534609 | | フィッティング TN 94 15LR 1/2" | 1 | |
| 180 | 536311J | | バルブハンドル | 1 | |
| 181 | | + | M10ネジ付グリップ | 1 | |
| 183 | 650100 | + | ワッシャー M10 | 1 | |
| 184 | 651100 | + | スプリングワッシャー φ10 | 1 | |
| 185 | 641000 | + | ナット六角 M10 | 1 | |
| D | | | アダプター | 1 | |
| 182 | 534627 | | ブラケット NK | 1 | |
| 187 | 534626 | | ステー | 1 | |
| 188 | 650080 | | ワッシャー M8 | 2 | |
| 189 | 631825 | | スクリュー M8×25 | 2 | |
| 190 | 534104 | | クッションスポンジ ターボ7GM | 1 | |
| | | | | | |
| | | | | | |
| A | 534603 | | ボックスバルブNK | 1 | |
| B | 534630 | | ボール スプリングセット | 1 | |
| | | | | | |
| C | 534635 | | ブラケットセット NK | 1 | |
| 182 | 534627 | + | ブラケット NK | 1 | |
| D | 534641 | + | アダプター | 1 | |
| 183 | 536468 | + | ワッシャー M10 | 1 | |
| 184 | 651100 | + | スプリングワッシャー φ10 | 1 | |
| | | | | | |
| | | | | | |
| | | | | | |
| | | | | | |
| | | | | | |

注) 同部品は2015年にP/N 536358 から変更されております。
P/N 534180 は7mmほど長く、P/N 536358 に対して互換性があります。

第6図 シリンダー部





| | | | |
|----------------|-----------|-------------------|---------------------|
| 関東支社 (機械本部) | 〒270-2231 | 千葉県松戸市稔台6-7-5 | TEL 047(361)4701(代) |
| 北海道営業所 | 〒047-0032 | 北海道小樽市稲穂2-1-1 | TEL 0134(24)1313(代) |
| 東北営業所 | 〒963-0547 | 福島県郡山市喜久田町卸1-37-1 | TEL 024(959)6212(代) |
| 東京営業所 | 〒270-2231 | 千葉県松戸市稔台6-7-5 | TEL 047(361)6831(代) |
| 西日本支店 | 〒520-2134 | 滋賀県大津市瀬田5-22-26 | TEL 077(500)3380(代) |
| 福岡営業所 | 〒813-0062 | 福岡県福岡市東区松島6-4-17 | TEL 092(611)1988(代) |