

初版:2020/12/14

修正:2024/11/26

シンゴウベルカッター



SHINGU
SHOKO

RX-201

(ツングリップモデル)

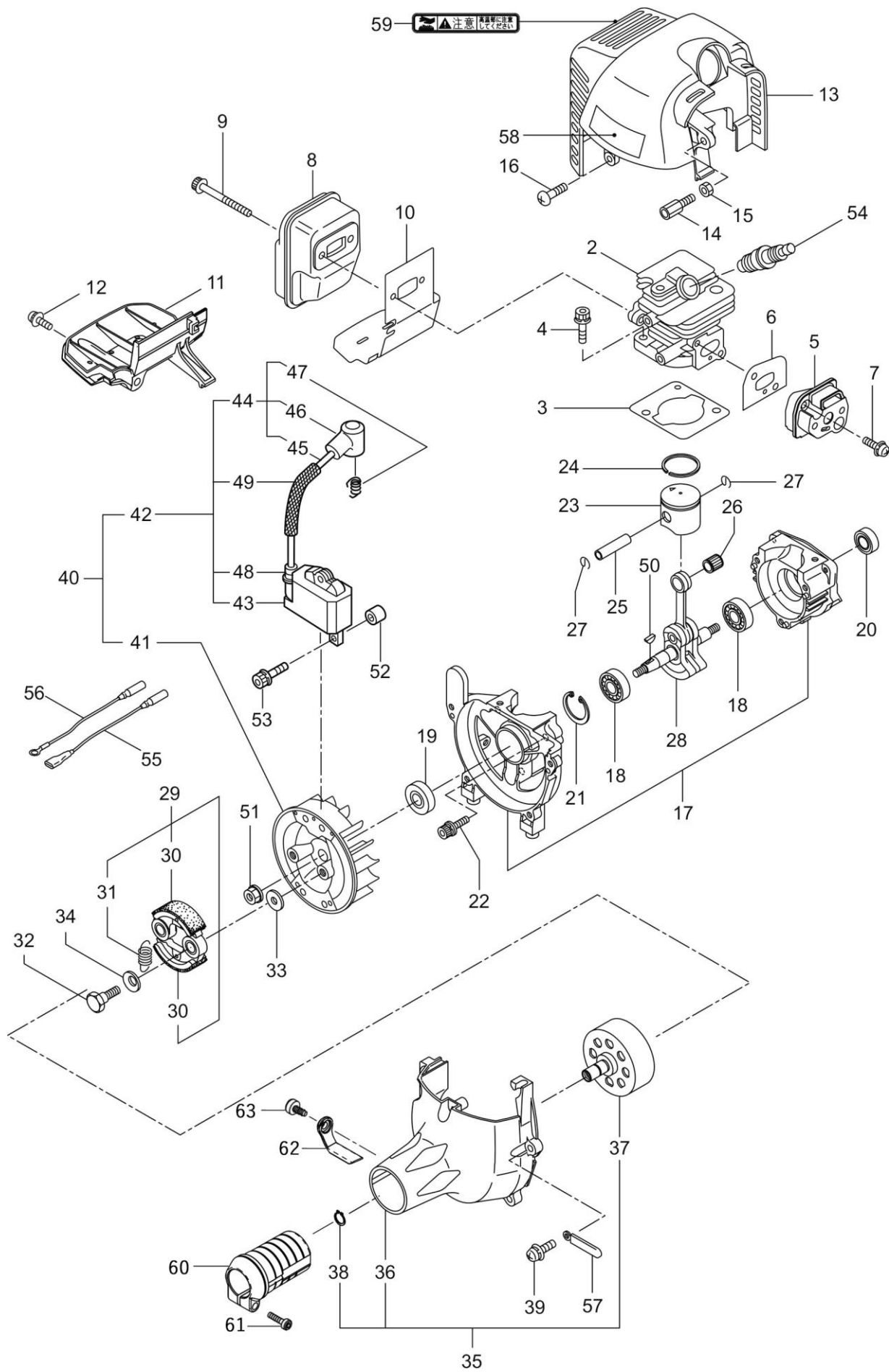
図解部品表

図解部品表の見方

1. この図解部品表は、イラスト、部品表を掲載しております。
2. ご注文の際には、イラストの見出し番号を調べ、部品表の部品番号、部品名を明記の上、ご注文下さい。
3. 使用個数欄には機種名とその機種一台当りの使用個数が記載されております。
4. この図解部品表には、幾つかの記号を使用しております。各記号の意味は下記の通りです。

| | |
|------|--------------------------------------------------|
| + | 「Asy」の列に付きます。この部品がAsyの部品の構成に含まれていることを示します。 |
| φ? | 部品名に付きます。ワッシャー類の穴径やシリンダー類の径をあらわします。 |
| M?×? | ネジ類などの部品名に付きます。順にネジ径、首下の長さを示します。 |
| W | ネジ類などの部品名に付きます。ネジにワッシャーが付いていることを示します。 |
| S | ネジ類などの部品名に付きます。ネジにスプリングワッシャーが付いていることを示します。 |
| WS | ネジ類などの部品名に付きます。ネジにスプリングワッシャーとワッシャーが付いていることを示します。 |
| PW | ネジ類などの部品名に付きます。ネジに平ワッシャーが付いていることを示します。 |

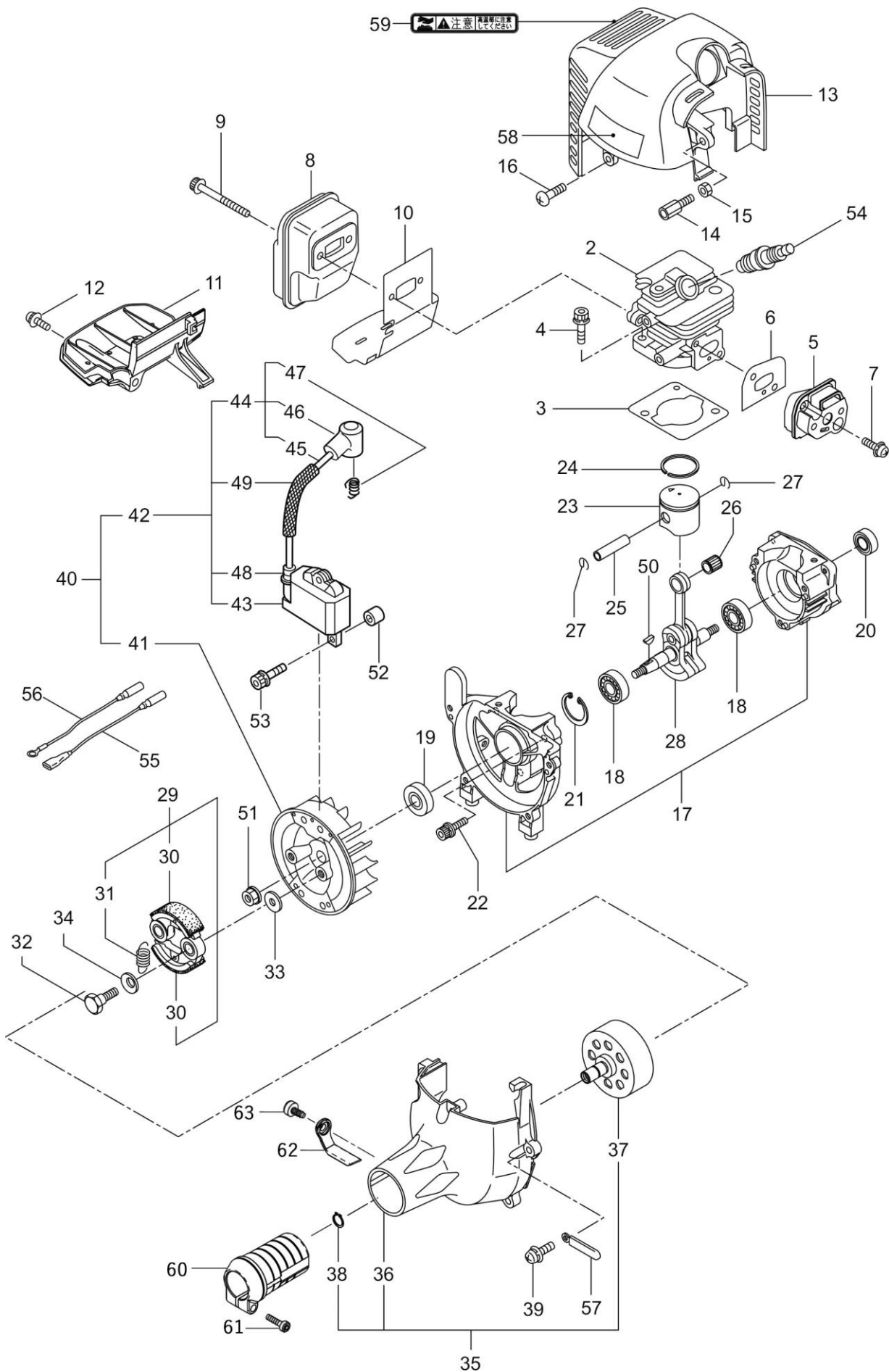
1 クランクケース・シリンダー



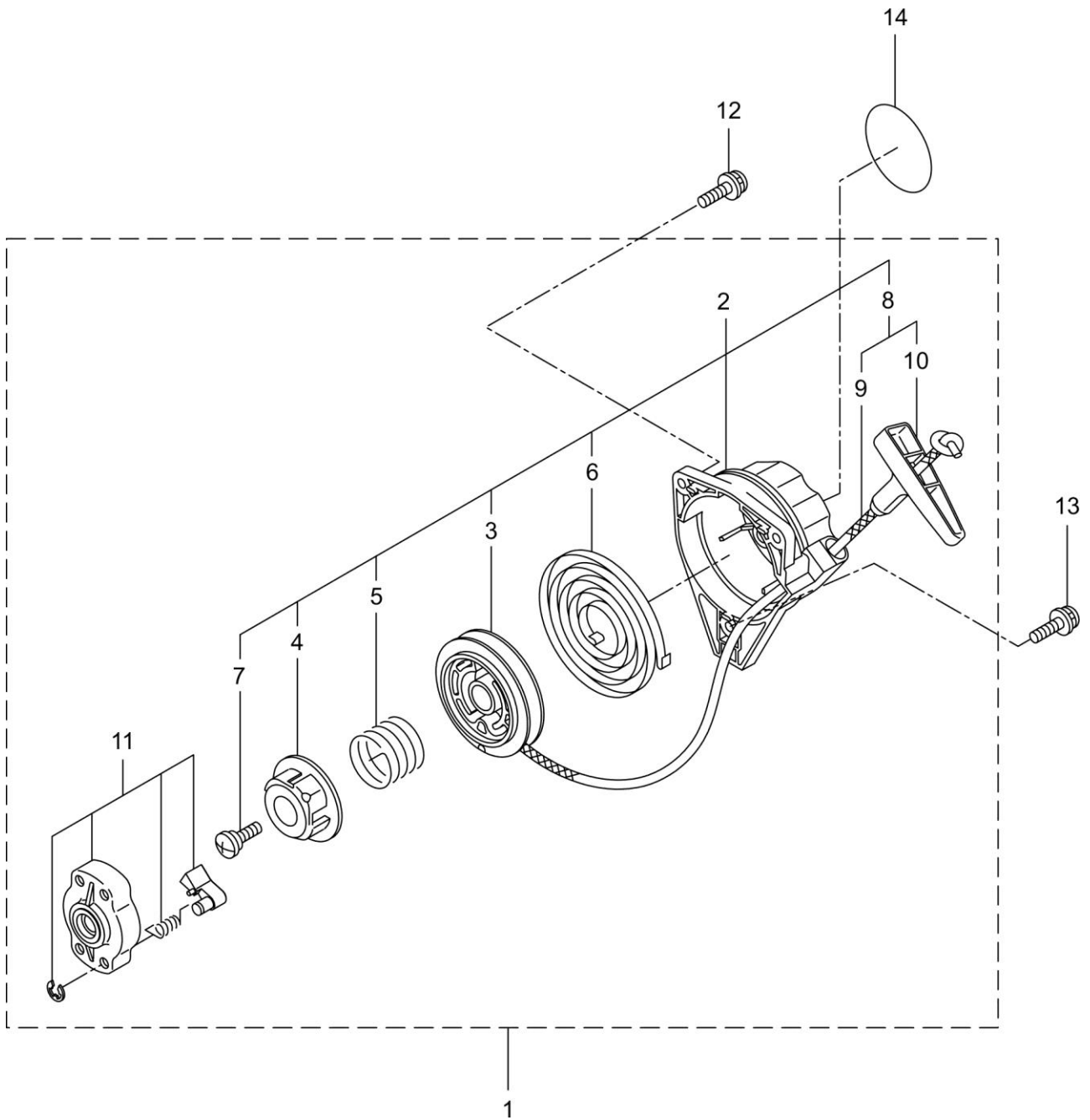
1 クランクケース・シリンダー

| 表示 番号 | 部品番号 | Asy | 部 品 名 | 個数 | 備 考 |
|----------|--------|-----|--------------------------|----|-----|
| 2 | 746185 | | シリンダー | 1 | |
| 3 | 746136 | | ガスケット T0.5 | 1 | |
| 4 | 746137 | | スクリー六角穴付き M5×20WS | 2 | |
| 5 | 746138 | | インシュレーター | 1 | |
| 6 | 746016 | | ガスケット-インシュレーター | 1 | |
| 7 | 746017 | | スクリーナベ+ M5×25WS | 2 | |
| 8 | 746139 | | マフラーアセンブリ | 1 | |
| 9 | 746019 | | スクリーフランジ六角穴付き M5×55 | 2 | |
| 10 | 746140 | | ガスケット | 1 | |
| 11 | 746141 | | アンダーカバー | 1 | |
| 12 | 746022 | | スクリーナベ+ M5×16WS | 1 | |
| 13 | 746142 | | トップカバー | 1 | |
| 14 | 746143 | | アジャスター | 1 | |
| 15 | 746025 | | ロックナット M6 | 1 | |
| 16 | 746026 | | スクリータッピング+ M4×16 | 1 | |
| 17 | 746144 | | クランクケース | 1 | |
| 18 | 730090 | | ボールベアリング 6001/C3 | 2 | |
| 19 | 746145 | | オイルシール | 1 | |
| 20 | 746146 | | オイルシール | 1 | |
| 21 | 746147 | | Cガタメワ H28 | 1 | |
| 22 | 746030 | | スクリー六角穴付き M5×30WS | 3 | |
| 23 | 746148 | | ピストン | 1 | |
| 24 | 746149 | | ピストンリング | 1 | |
| 25 | 746150 | | ピストンピン | 1 | |
| 26 | 746151 | | ニードルベアリング 8E-KV8×11×11.8 | 1 | |
| 27 | 746035 | | サークリップ | 2 | |
| 28 | 746152 | | クランクシャフトコンプリート | 1 | |
| 29 | 746037 | | クラッチAsy | 1 | |
| 30 | 746038 | + | クラッチシュー | 2 | |
| 31 | 746039 | + | クラッチスプリング | 1 | |
| 32 | 746040 | | クラッチボルト | 2 | |
| 33 | 746041 | | クラッチワッシャー 6.1×15×1.6 | 2 | |
| 34 | 746042 | | ウェーブワッシャー | 2 | |
| 35 | 746153 | | ファンケースAsy | 1 | |
| 36 | 746110 | + | ファンケース | 1 | |
| 37 | 746045 | + | クラッチドラム | 1 | |
| 38 | 620010 | + | スナップリング S-10 | 1 | |
| 39 | 746046 | | スクリーナベ+M5×20WS | 4 | |
| 40 | 746154 | | マグネットアセンブリ | 1 | |
| 41 | 746155 | + | ローター | 1 | |
| 42 | 746156 | + | イグニッションコイルアセンブリ | 1 | |
| 43 | 746157 | ++ | コイル | 1 | |
| 44 | 746158 | ++ | コードアセンブリ | 1 | |
| 45 | 746159 | +++ | コード | 1 | |
| 46 | 746160 | +++ | プラグキャップ | 1 | |
| 47 | 746161 | +++ | フック | 1 | |
| 48 | 746162 | ++ | キャップ | 1 | |
| 49 | 746163 | ++ | チューブ | 1 | |
| 50 | 746057 | | 半月キー | 1 | |
| 51 | 746058 | | フライホイールナット M8 | 1 | |
| 52 | 746059 | | スペーサー | 2 | |
| 53 | 746060 | | スクリー六角穴付き M4×25WS | 2 | |

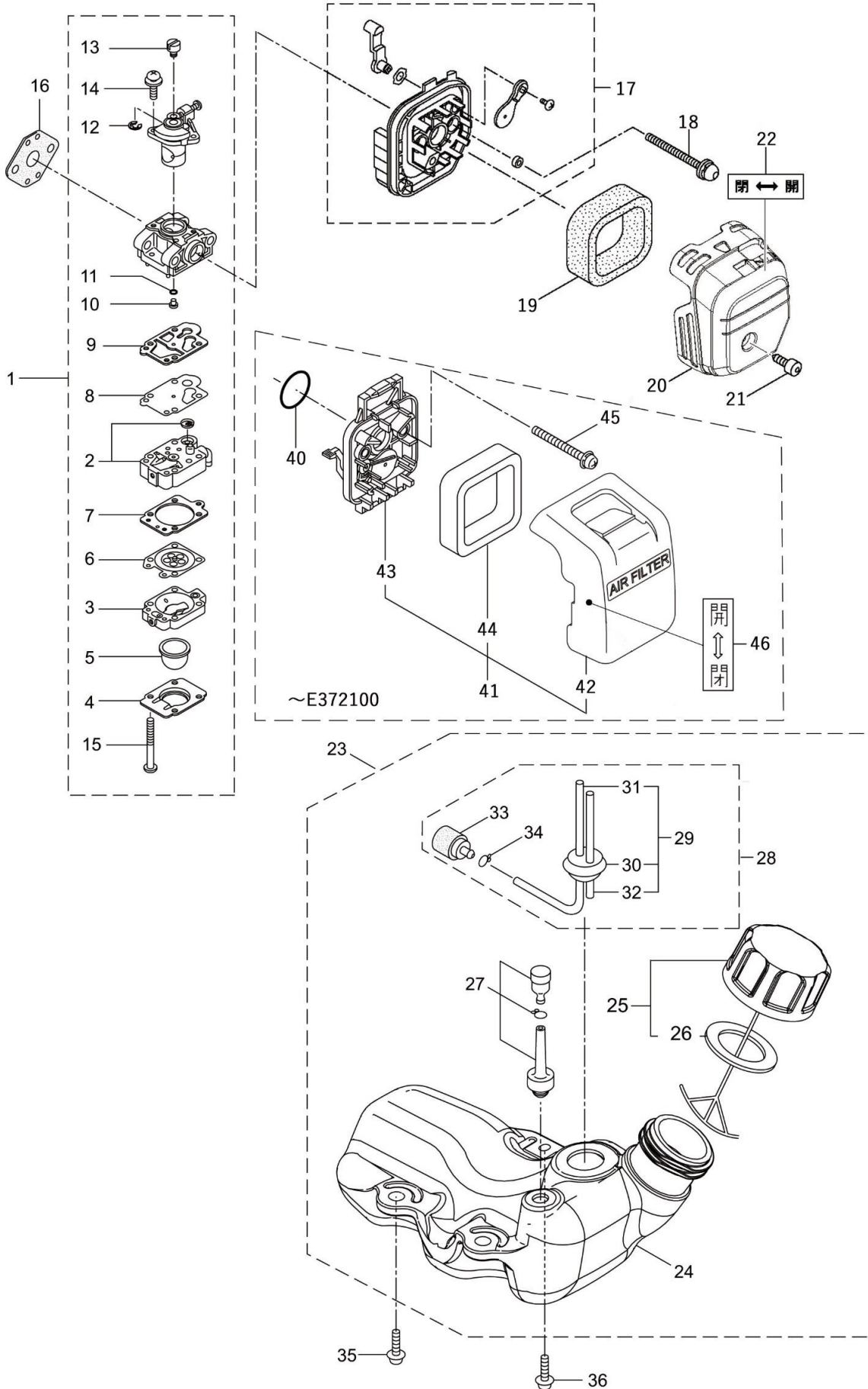
1 クランクケース・シリンダー



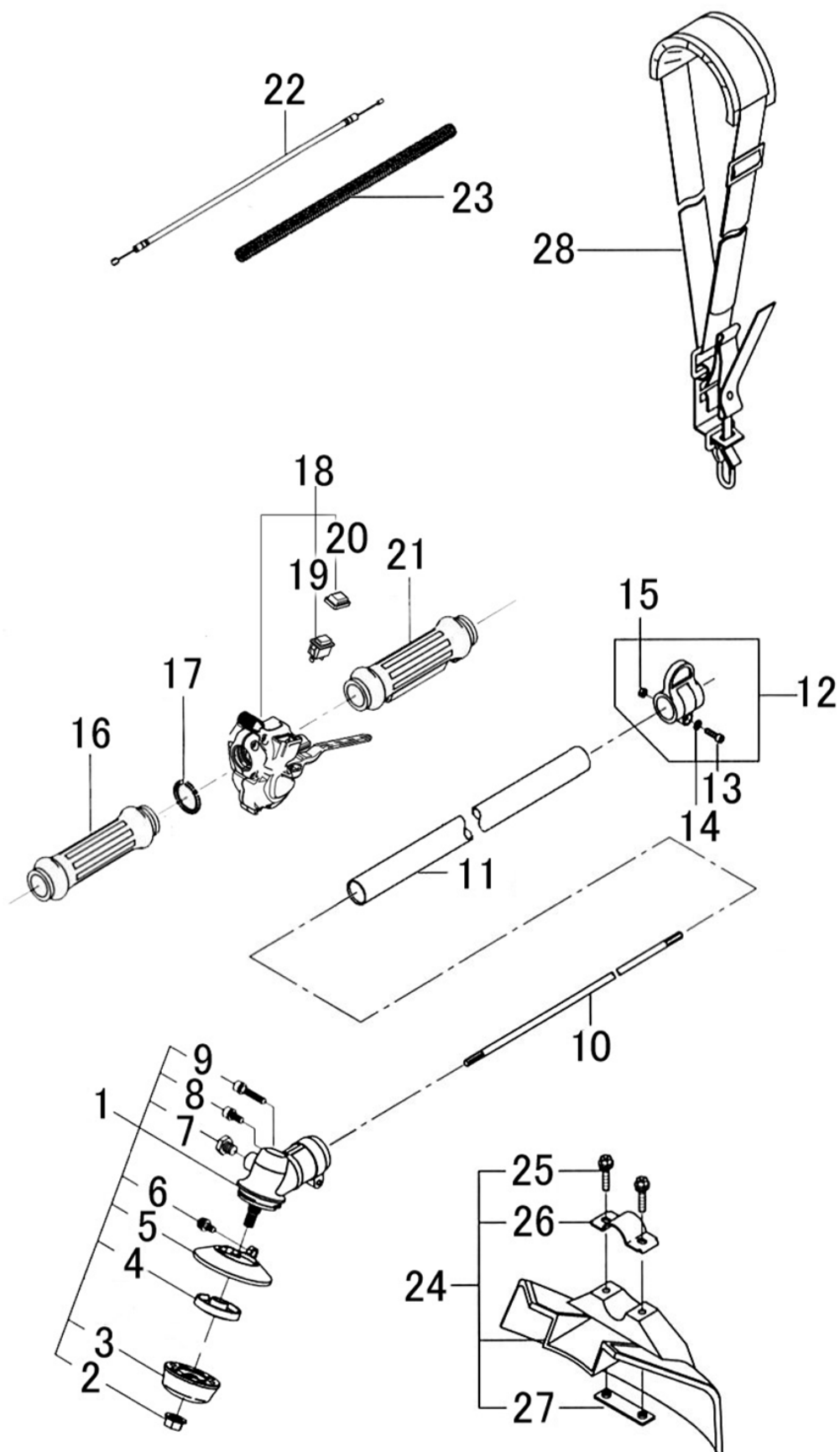
2 リコイルスターター



3 キャブレター・燃料タンク



4 アタッチメント



4 アタッチメント

| 表示番号 | 部品番号 | Asy | 部品名 | 個数 | 備考 |
|------|--------|-----|---------------------------------|----|----|
| 1 | 708451 | | ギアハウジングAsy ϕ 24 | 1 | |
| 2 | 708495 | + | 鋸刃締付ナット | 1 | |
| 3 | 708452 | + | 刃押え金具(ダイカスト) | 1 | |
| 4 | 708496 | + | 刃受け金具 | 1 | |
| 5 | 708497 | + | 巻付き防止カバー | 1 | |
| 6 | 708499 | + | スクリュー ナベ+ M5 \times 12 | 1 | |
| 7 | 708498 | + | スクリュー 六角 M8 \times 8 | 1 | |
| 8 | 661512 | + | スクリュー 六角穴付 M5 \times 12S | 1 | |
| 9 | 710316 | + | スクリュー 六角穴付 M5 \times 25S | 1 | |
| 10 | 708466 | | ドライブシャフト ϕ 7 \times 1530 | 1 | |
| 11 | 708471 | | メインパイプAsy | 1 | |
| 12 | 708446 | | 吊金具(樹脂スイベル) ϕ 24 | 1 | |
| 13 | 631520 | + | スクリュー 六角穴付 M5 \times 20 | 1 | |
| 14 | 650051 | + | ワッシャー ϕ 5 小丸 | 1 | |
| 15 | 640500 | + | ナット六角 M5 | 1 | |
| 16 | 708187 | | 防振グリップ A (ϕ 24) | 1 | |
| 17 | 704096 | | スプリンググリップ | 4 | |
| 18 | 708786 | | トリオレバーASY(ϕ 24) | 1 | |
| 19 | 708780 | + | ストップスイッチ 480mm | 1 | |
| 20 | 708864 | + | スイッチカバー | 1 | |
| 21 | 708191 | | 防振グリップ D (ϕ 24) | 1 | |
| 22 | 746326 | | スロットルワイヤー380+61 | 1 | 注) |
| 23 | 746114 | | コルゲートチューブ ϕ 7 \times 190 | 1 | |
| 24 | 708502 | | 飛散防護カバーAsy | 1 | |
| 25 | 710339 | + | スクリュー 六角穴付 M5 \times 25 フランジ | 2 | |
| 26 | 708261 | + | カバークランプ | 1 | |
| 27 | 708262 | + | クランププレート | 1 | |
| 28 | 727073 | | 肩掛バンドAsy(片肩) | 1 | |
| | 746120 | | アタッチラベルRX-201/3軸合成値 | 1 | |
| | | | | | |
| | | | | | |
| | | | | | |
| | | | | | |
| | | | | | |
| | | | | | |
| | | | | | |
| | | | | | |
| | | | | | |
| | | | | | |
| | | | | | |
| | | | | | |
| | | | | | |
| | | | | | |
| | | | | | |
| | | | | | |
| | | | | | |

注)アタッチメントのシリアル~2305260以前はスロットルワイヤー長さ380+65ですが
 新→旧互換性ありますので、746326 スロットルワイヤー380+61をご使用ください。



株式会社 新宮商行

| | | | |
|----------------|-----------|-------------------|---------------------|
| 関東支店 (機械本部) | 〒270-2231 | 千葉県松戸市稔台6-7-5 | TEL 047(361)4701(代) |
| 北海道営業所 | 〒047-0032 | 北海道小樽市稲穂2-1-1 | TEL 0134(24)1313(代) |
| 東北営業所 | 〒963-0547 | 福島県郡山市喜久田町卸1-37-1 | TEL 024(959)6212(代) |
| 東京営業所 | 〒270-2231 | 千葉県松戸市稔台6-7-5 | TEL 047(361)6831(代) |
| 西日本支店 | 〒520-2134 | 滋賀県大津市瀬田5丁目22-26 | TEL 077(500)3380(代) |
| 福岡営業所 | 〒813-0062 | 福岡県福岡市東区松島6-4-17 | TEL 092(611)1988(代) |