

NX-2600H

図解部品表

両手ハンドル：Walbro キャブ仕様
シリアル No. 58101001 より

図解部品表の見方

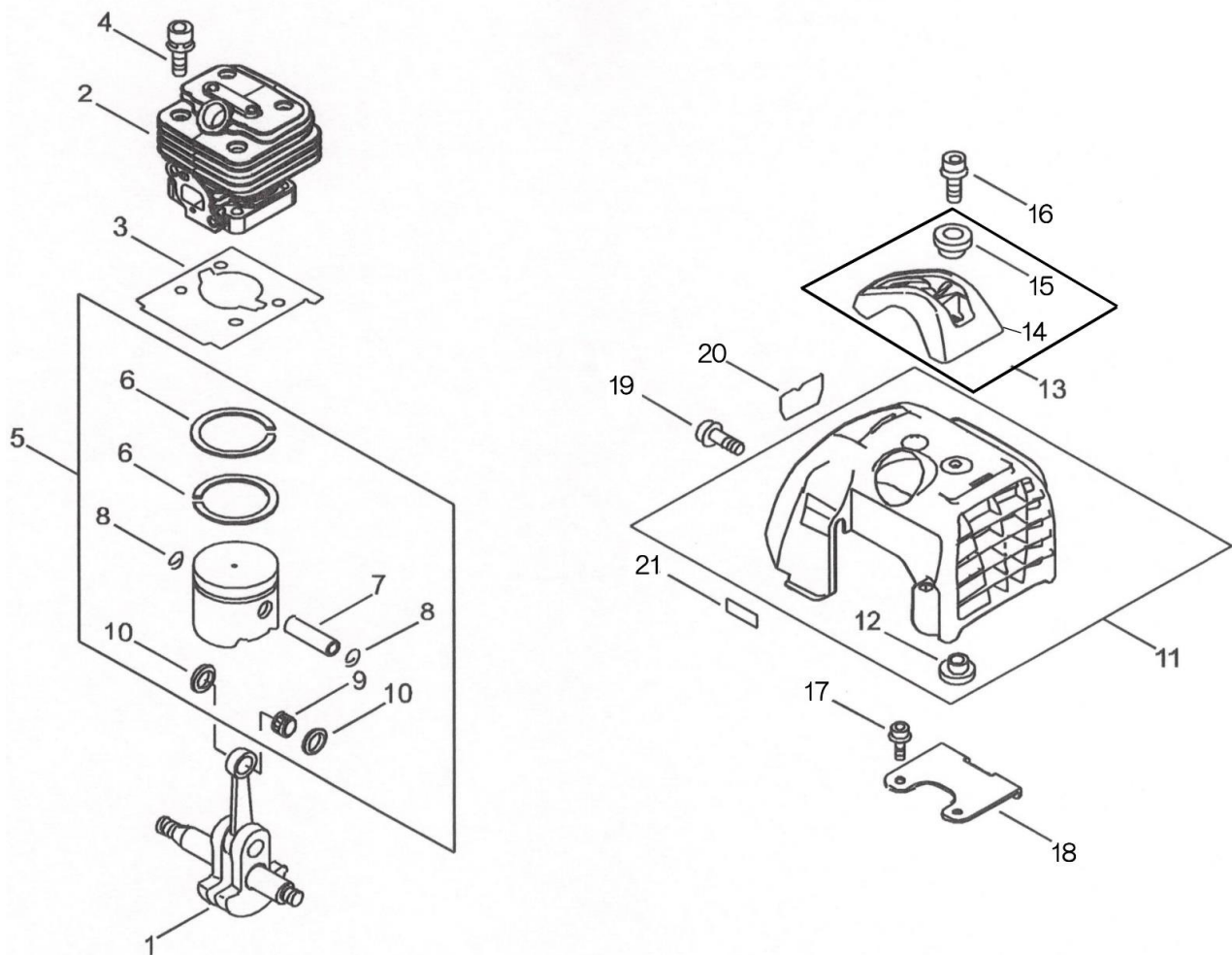
1. この図解部品表は、イラスト、部品表を掲載しております。
2. ご注文の際には、イラストの見出し番号を調べ、部品表の部品番号、部品名を明記の上、ご注文下さい。
3. 使用個数欄には機種名とその機種一台当りの使用個数が記載されております。
4. この図解部品表には、幾つかの記号を使用しております。各記号の意味は下記の通りです。

V	使用個数の欄にV表示のものは調整用シムですので、必要に応じて選択して下さい。
-	部品番号の前に付きます。この部品が前機種と異なる部品であることを示します。
・	部品名の前に付きます。この部品が Asy の部品の構成に含まれていることを示します。
φ?	部品名に付きます。ワッシャー類の穴径やシリンダー類の径をあらわします。
M?×?	ネジ類などの部品名に付きます。順にネジ径、首下の長さを示します。
W	ネジ類などの部品名に付きます。ネジにワッシャーが付いていることを示します。
S	ネジ類などの部品名に付きます。ネジにスプリングワッシャーが付いていることを示します。
WS	ネジ類などの部品名に付きます。ネジにスプリングワッシャーとワッシャーが付いていることを示します
PW	ネジ類などの部品名に付きます。ネジに平ワッシャーが付いていることを示します

目 次

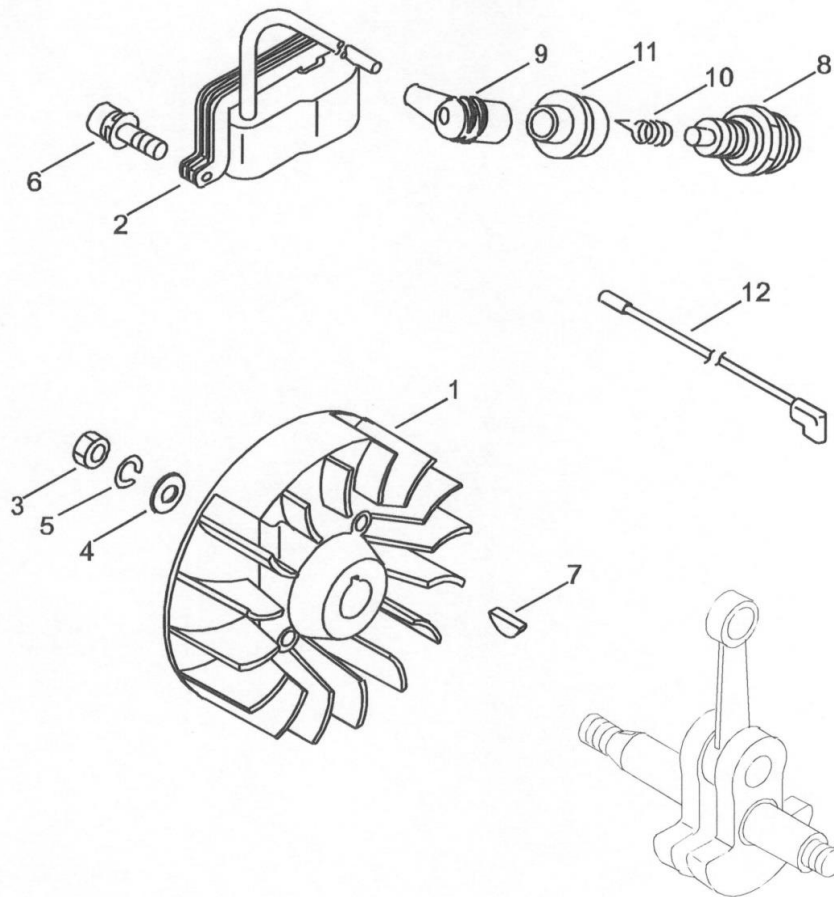
第 1 図	シリンダー、ピストン、エンジンカバー部	1
第 2 図	クランクケース部	2
第 3 図	点火装置部	3
第 4 図	クラッチ部	4
第 5 図	エアクリーナー部	5
第 6 図	燃料タンク部	6
第 7 図	キャブレター部	7
第 8 図	マフラー部	9
第 9 図	スターター部	10
第 10 図	ギア装置部	11
第 11 図	アタッチメント部	13
第 12 図	入組品部	14

第1図 シリンダー、ピストン、エンジンカバー部



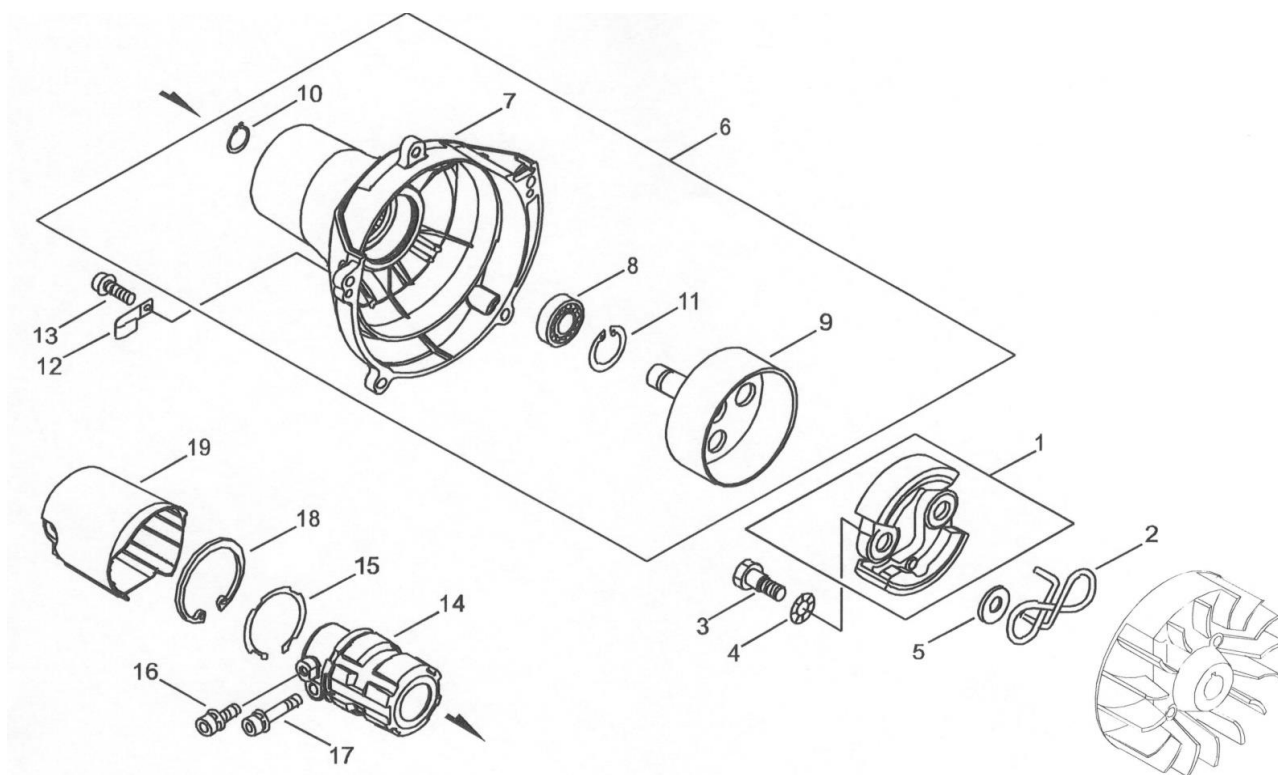
表示 番号	部品番号 (コード番号)	部品名	個数	備考
1	739233	クランクシャフト 26cc	1	
2	739234	シリンダー 26cc	1	
3	739235	ガスケット-シリンダー	1	
4	739311	スクリュー六角穴付 M5×25WS 黒	4	
5	739236	ピストンセット 26cc	1	
6	739237	・ピストンリング 26cc	2	
7	918113	・ピストンピン	1	
8	842007	・サークリップ	2	
9	842132	・ニードル ベアリングKBK8×11×8.8×4	1	
10	842006	・ピストンピン スペーサ	2	
11	739238	シリンダーカバー 26cc	1	
12	739240	・プラグカバーカラー	1	
13	739328	プラグカバーAsy	1	
14	739239	・プラグカバー	1	
15	739240	・プラグカバーカラー	1	
16	739309	スクリューフランジ六角穴付 M5×20	1	
17	739308	スクリューフランジ六角穴付 M5×10	1	
18	739241	インシュレータープレート	1	
19	739308	スクリューフランジ六角穴付 M5×10	1	
20	739209	NX-2600シリンダーカバーラベル (2H、2G共通)	1	

第3図 点火装置部



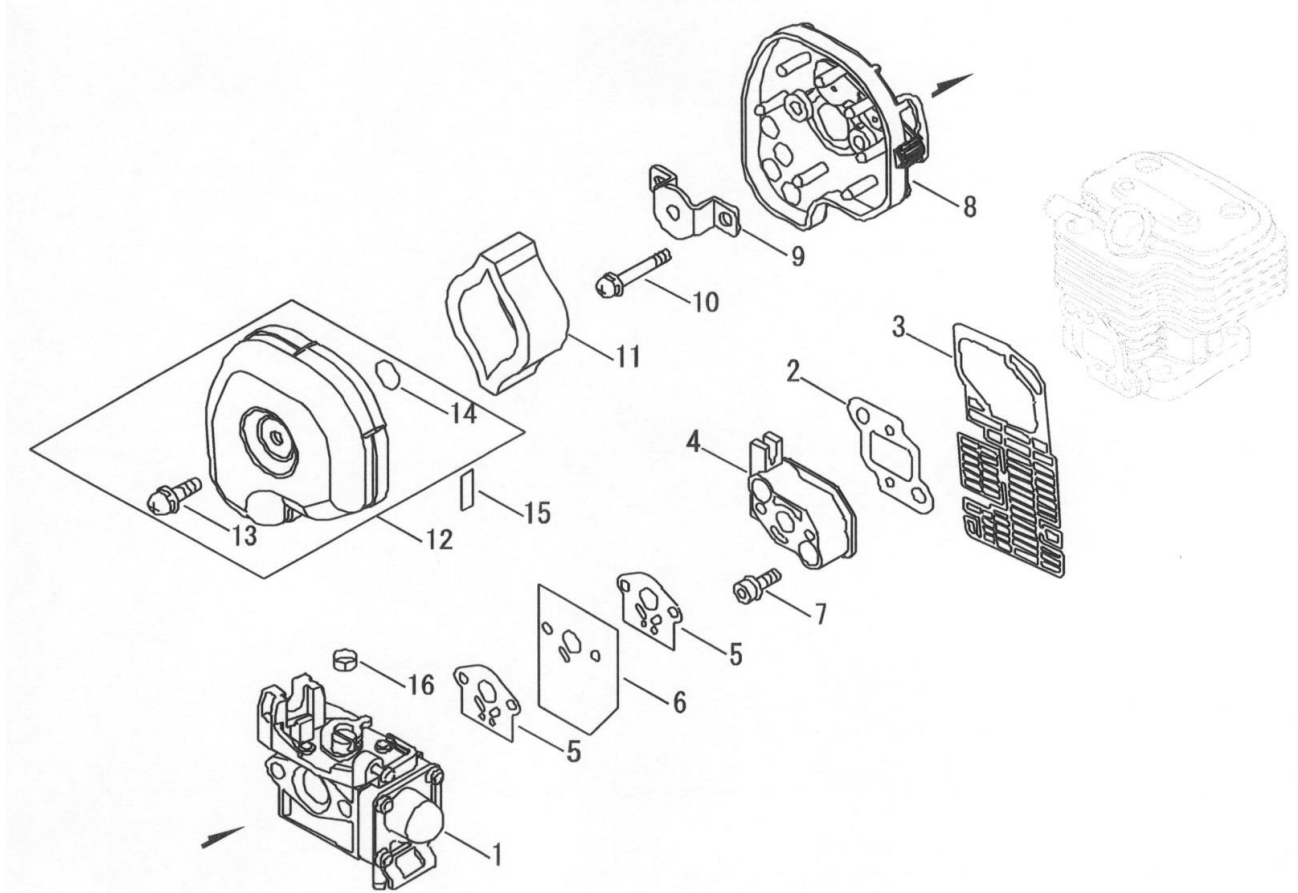
表示 番号	部品番号 (コード番号)	部 品 名	個 数	備 考
1	739250	フライホイール	1	
2	739243	点火コイル 26cc	1	
3	739251	フライホイールナット	1	
4	739252	ワッシャー	1	
5	842689	スプリングワッシャー φ8	1	
6	672525	スクリュー六角穴付 M5×20WS	2	
7	842813	キー	1	
8	780104	スパークプラグ BPMR8Y	1	
9	918031	プラグキャップ	1	
10	918030	ターミナル	1	
11	739244	プラグキャップカバー	1	
12	739253	リードワイヤ 235mm	1	

第4図 クラッチ部



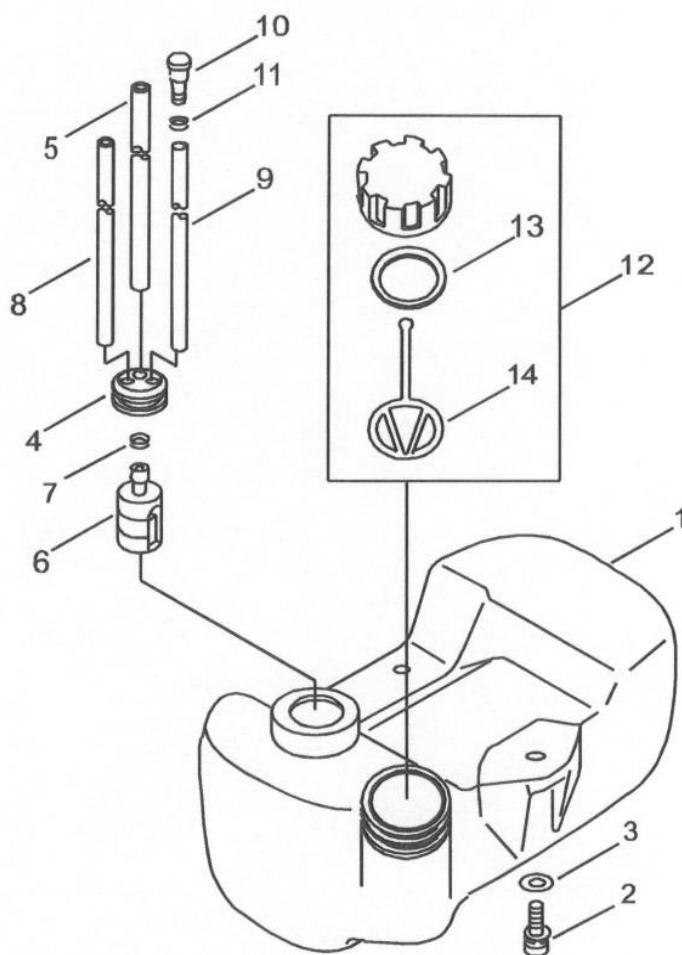
表示 番号	部品番号 (コード番号)	部 品 名	個数	備 考
1	739081	クラッチシュー SET	1	
2	739018	クラッチスプリング	1	
3	739019	クラッチボルト	2	
4	739021	ウェーブワッシャー	2	
5	739020	クラッチワッシャー	2	
6	739262	クラッチケースAsy	1	
7	739263	・クラッチケース	1	
8	602012	・ボールベアリング 6201ZZ	1	
9	739264	・クラッチドラム	1	
10	620012	・スナップリング S-12	1	
11	621032	・スナップリング R-32	1	
12	739265	ワイヤクリップ	1	
13	739309	スクリーフフランジ六角穴付 M5×20	4	
14	739266	カンザ	1	
15	739098	スペーサー	1	
16	739109	スクリー 六角穴付 M5×12	1	
17	739113	スクリー 六角穴付 M5×28	1	
18	739127	スナップリング R-42	1	
19	739048	ノーズカバー	1	

第5図 エアクリーナー部



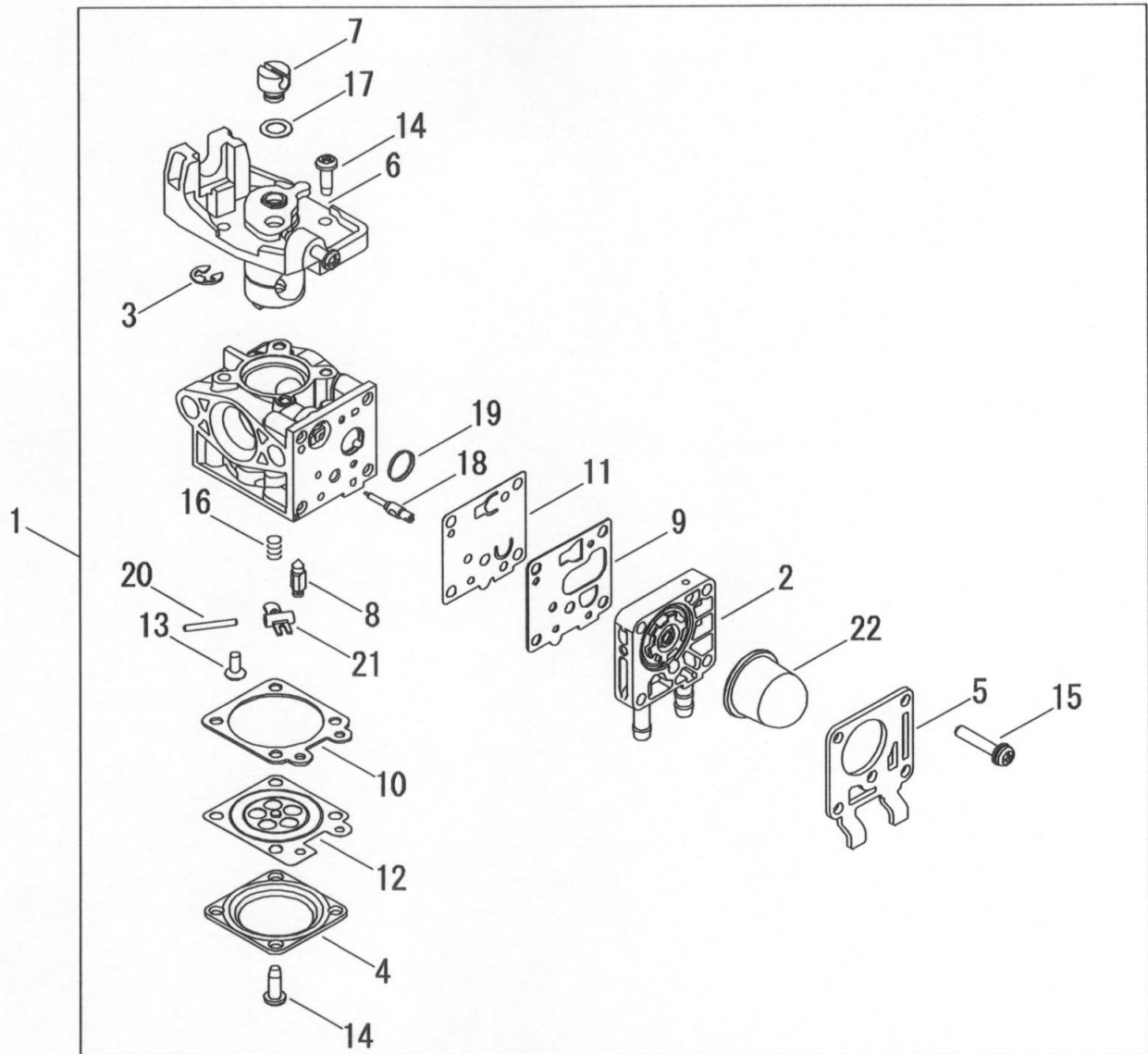
表示 番号	部品番号 (コード番号)	部 品 名	個数	備 考
1	739326	キャブレター Walbro WYG-5D	1	
2	739255	ガスケット-インシュレーター	1	
3	739256	ダストプレート	1	
4	739257	インシュレーター	1	
5	739258	ガスケット-キャブレター	2	
6	739259	遮熱プレート	1	
7	842192	スクリュー 六角穴付フランジ M5×20	2	
8	739260	クリーナーボディ	1	
9	739008	プレバントプレート	1	
10	632560	スクリューナベ+ M5×60WS	2	
11	739009	クリーナーエレメント	1	
12	739261	クリーナーカバーAsy	1	
13	672512	・スクリューナベ+ M5×12WS	1	
14	612004	・O-リング P-4	1	
15	918131	チョークラベル	1	
16	739099	クリップ	1	

第6図 燃料タンク部

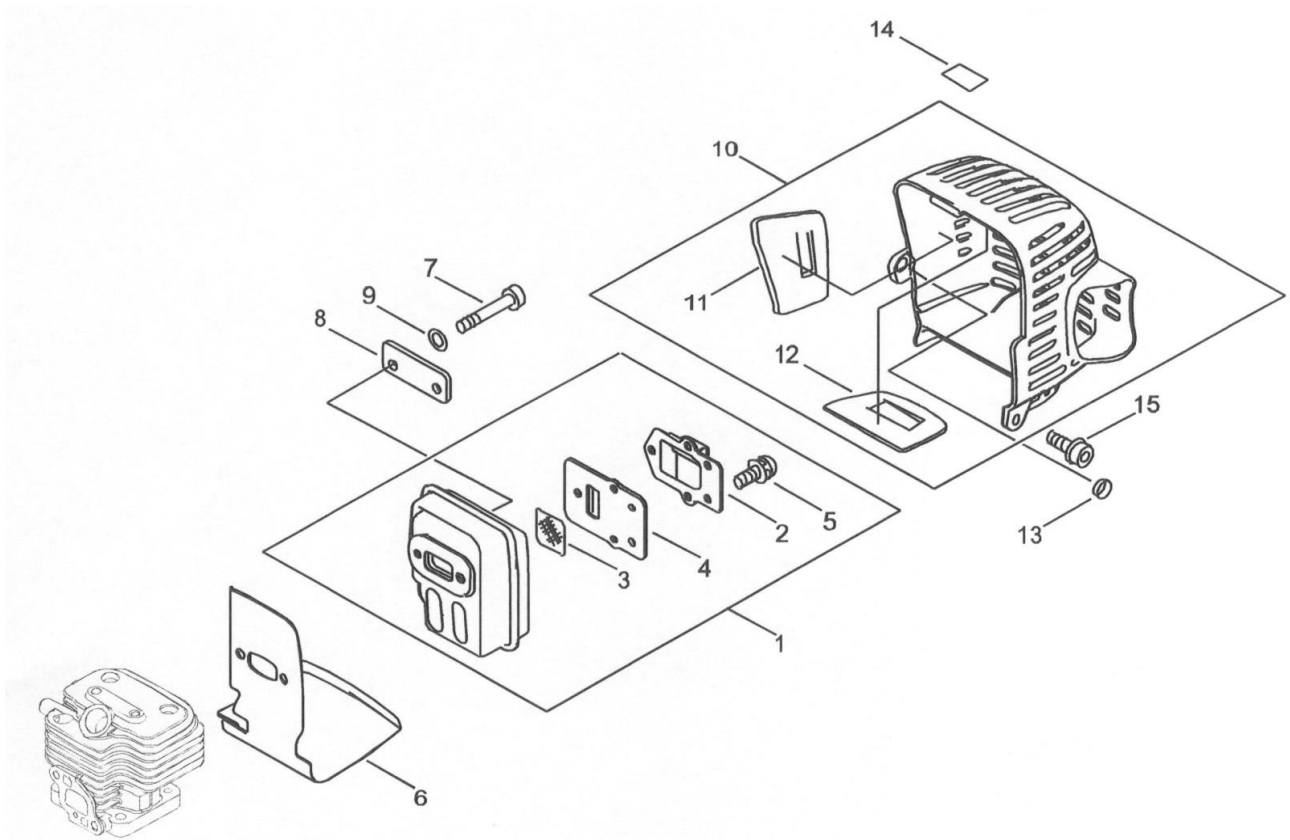


表示 番号	部品番号 (コード番号)	部 品 名	個数	備 考
1	739271	燃料タンク	1	
2	739110	スクリュー	3	
3	842200	ワッシャー φ5 (5.5×12×0.8)	3	
4	739013	グロメット	1	
5	842037	パイプ φ3×φ6×210mm	1	
6	739329	燃料フィルター	1	
7	918111	クリップ	1	
8	739273	リターンパイプ φ3×φ6×90mm	1	
9	739274	エアバルブホース 92mm	1	
10	842035	チェックバルブ (フタ WH)	1	
11	739101	クリップ φ6	1	
12	739275	燃料キャップAsy	1	
13	918023	・タンクキャップパッキン	1	
14	918024	・チェーン-タンクキャップ	1	

第7図 キャブレター部

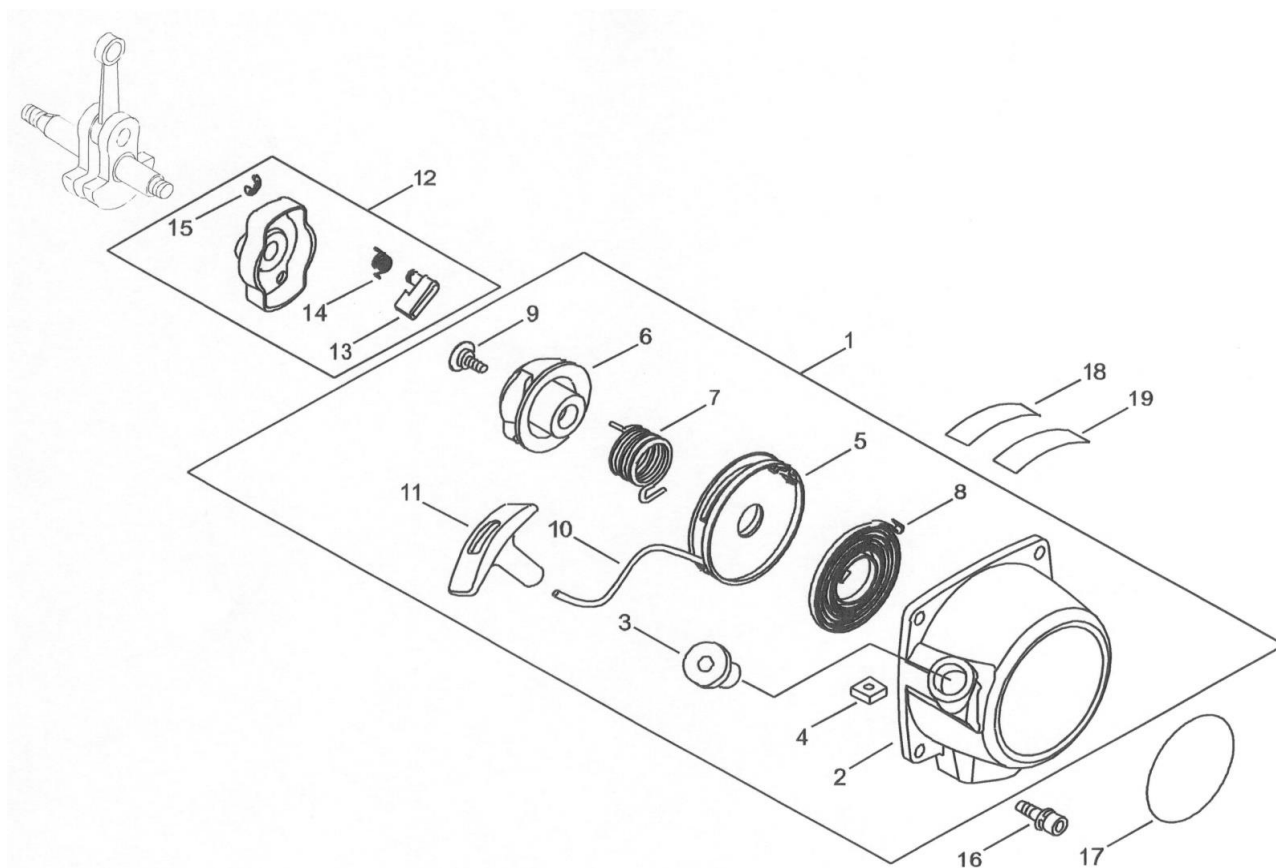


第8図 マフラー部



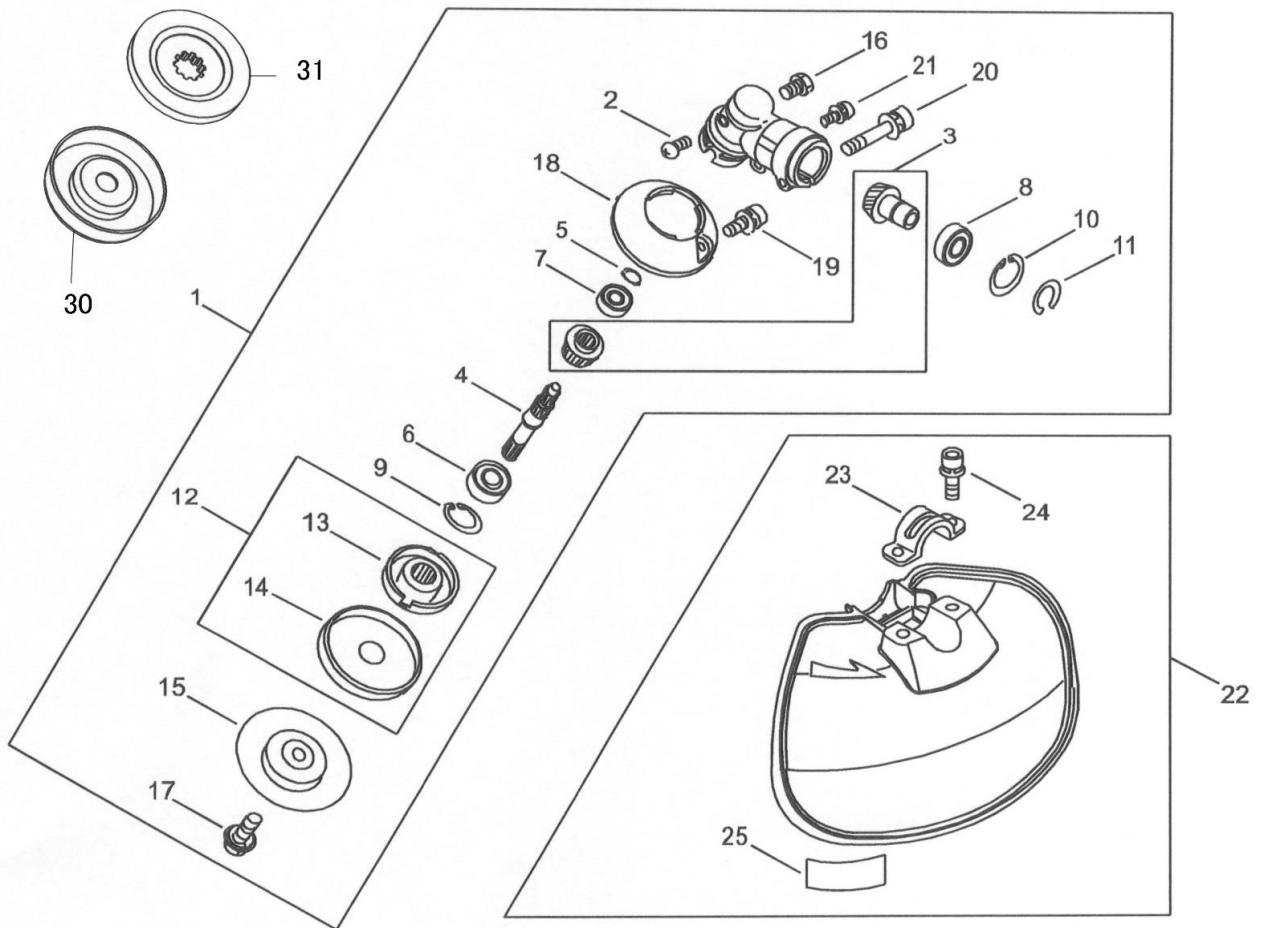
表示 番号	部品番号 (コード番号)	部 品 名	個数	備 考
1	739276	マフラーAsy	1	
2	739277	・排気ガイド	1	
3	739015	・スパークアレスター	1	
4	739278	・ガスケット-マフラー排気口	1	
5	739117	・スクリュー M4×10S	5	
6	739279	ガスケット-マフラー	1	
7	739120	スクリュー 六角穴付 M5×55	2	
8	739280	アイプレート	1	
9	842688	ワッシャー	2	
10	739242	マフラーカバーAsy	1	
11	739281	・断熱プレート側面	1	
12	739282	・断熱プレート上面	1	
13	739283	カラー φ6.2×φ7.8×4mm	1	
14	739136	ラベル 高温注意	1	
15	739115	スクリューフランジ六角穴付 M5×12	1	

第9図 スターター一部

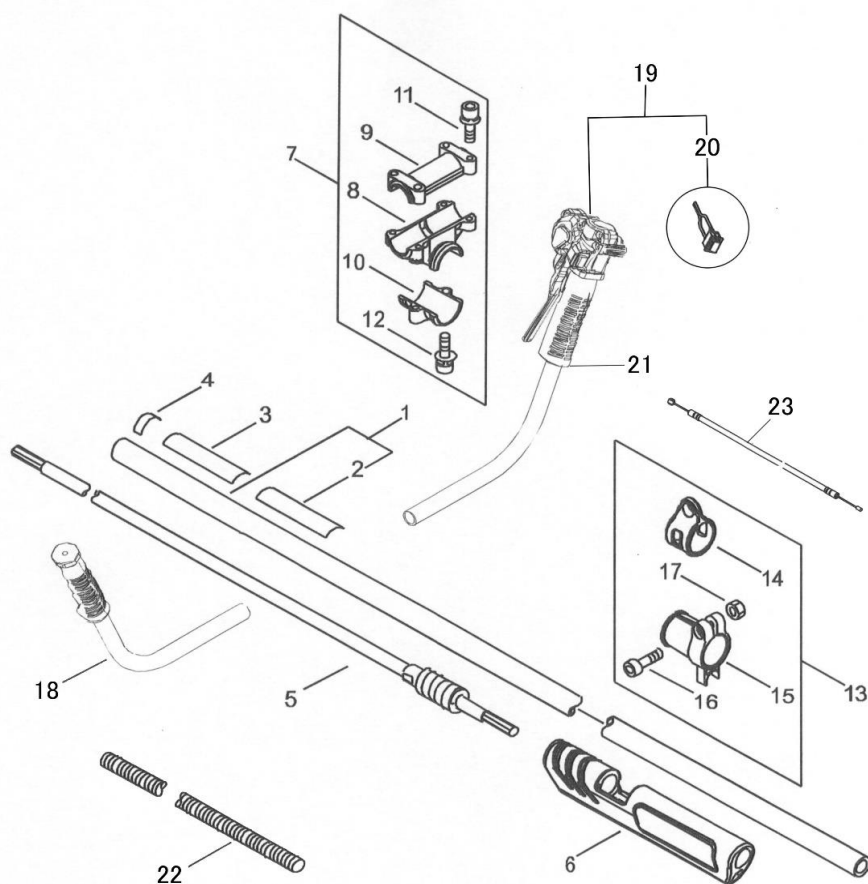


表示 番号	部品番号 (コード番号)	部 品 名	個数	備 考
1	739284	リコイルスターターAsy	1	
2	739285	・スターターケース	1	
3	918032	・ブッシュ	1	
4	739128	・ナット四角	1	
5	918093	・スターターリール	1	
6	918010	・アクセルプーリー	1	
7	918002	・ダンパースプリング	1	
8	918040	・リコイルスプリング	1	
9	842217	・セットスクリュー	1	
10	843001	・スターターロープ	1	
11	739286	・スターターハンドル	1	
12	739029	キドプーリーAsy	1	
13	739087	・ラチェット	2	
14	918090	・コイルスプリング	2	
15	739132	・E-リング	2	

第10図 ギア装置部



第11図 アタッチメント部



表示 番号	部品番号 (コード番号)	部 品 名	個数	備 考
1	739218	メインパイプ (ラベル付き)	1	
2	739133	・警告ラベル	1	
3	739206	NX-2600ブランドラベル (2H、2G共通)	1	
4	739023	位置決めラベル	1	
5	739219	ドライブシャフト-ダンパー	1	
6	739204	クッション	1	
7	739224	ハンドルクランプAsy	1	
8	739225	・クランプボディ	1	
9	739226	・ハンドルカバー	1	
10	739227	・パイプカバー	1	
11	739112	・スクリュー 六角穴付	4	
12	739112	・スクリュー 六角穴付	2	
13	739228	吊金具Asy	1	
14	739223	・吊金具-アウター	1	
15	739229	・吊金具クランプ	1	
16	739110	・スクリュー	1	
17	739124	・ナット	1	
18	708850	左ハンドルAsy φ19	1	
19	708844	トリオレバー φ19	1	ハンドルは含まず
20	708846	・ストップスイッチ (配線1065mm)	1	
21	708851	右ハンドルAsy φ19	1	
22	708856	コルゲートチューブ810L	1	
23	708854	スロットルワイヤーφ4 980+28	1	アジャスター付き

株式会社 新宮商行

関東支社 (機械本部)	〒270-2231 千葉県松戸市稔台 6-7-5	TEL 047(361)4701(代)
北海道営業所	〒047-0032 北海道小樽市稲穂 2-1-1	TEL 0134(24)1313(代)
東北営業所	〒963-0547 福島県郡山市喜久田町卸 1-37-1	TEL 024(959)6212(代)
東京営業所	〒270-2231 千葉県松戸市稔台 6-7-5	TEL 047(361)6831(代)
名古屋営業所	〒465-0025 名古屋市名東区上社 5-203	TEL 052(702)2929(代)
大阪営業所	〒564-0062 大阪府吹田市垂水町 3-33-29	TEL 06(6380)0381(代)
高知出張所	〒781-5102 高知市大津甲 515-1	TEL 088(878)5400(代)
福岡営業所	〒812-0897 福岡市博多区半道橋 1-2-1	TEL 092(473)1501(代)