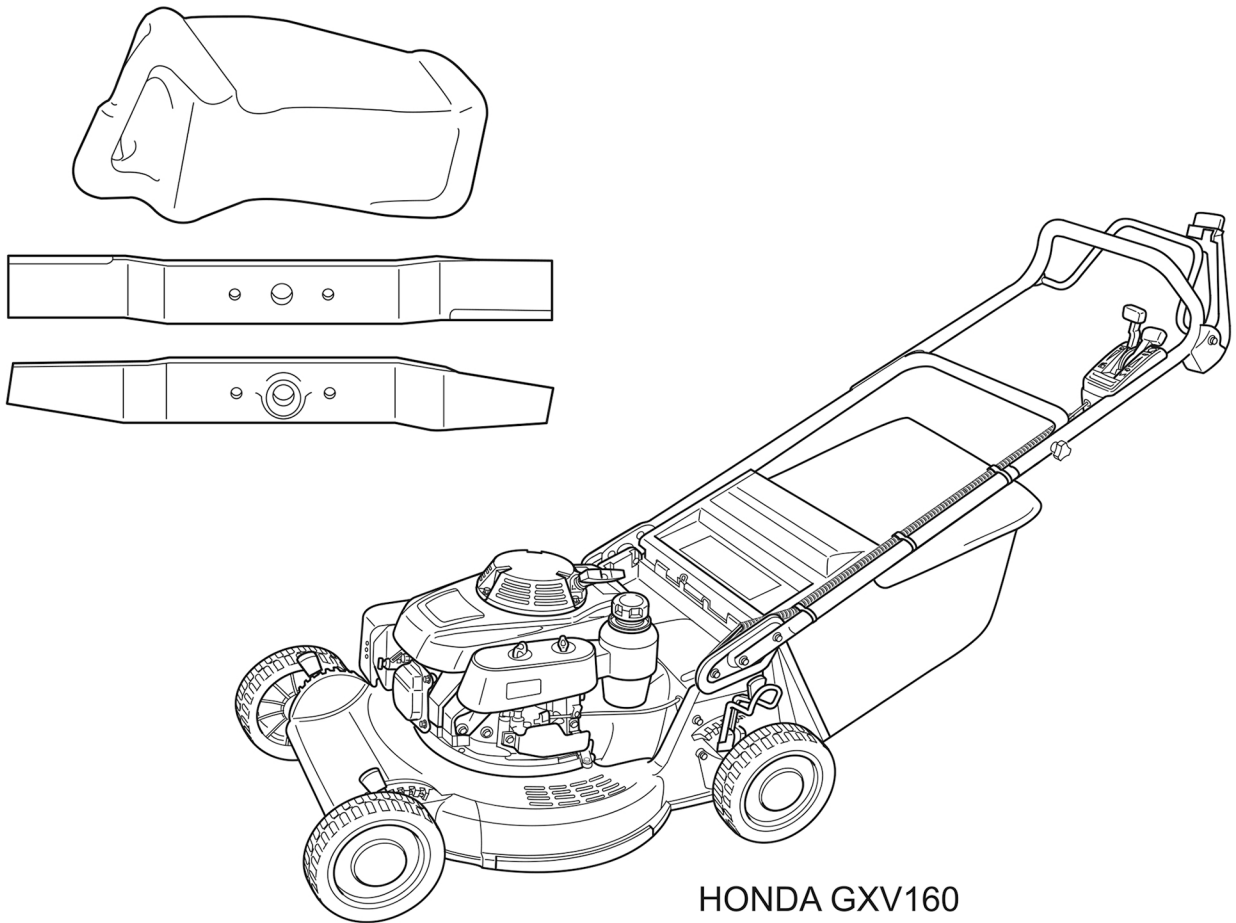


取扱説明書

マルチカッティングセット

71902-222



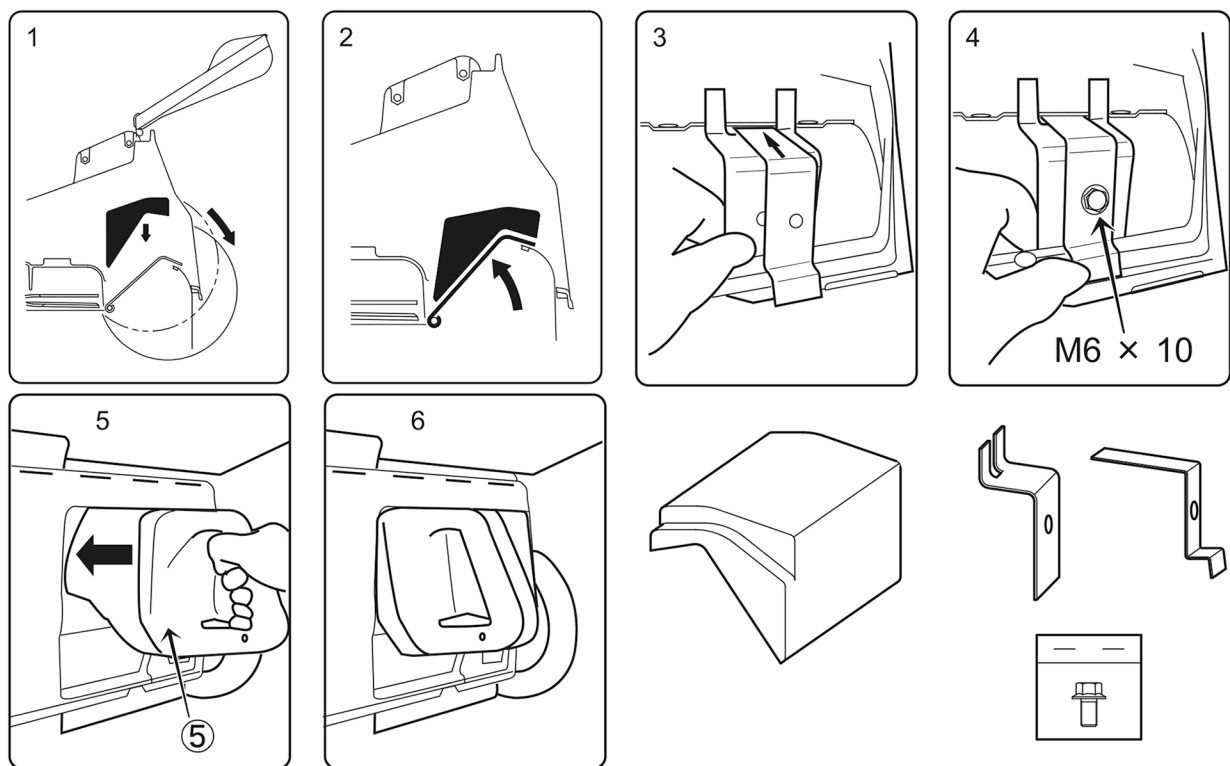
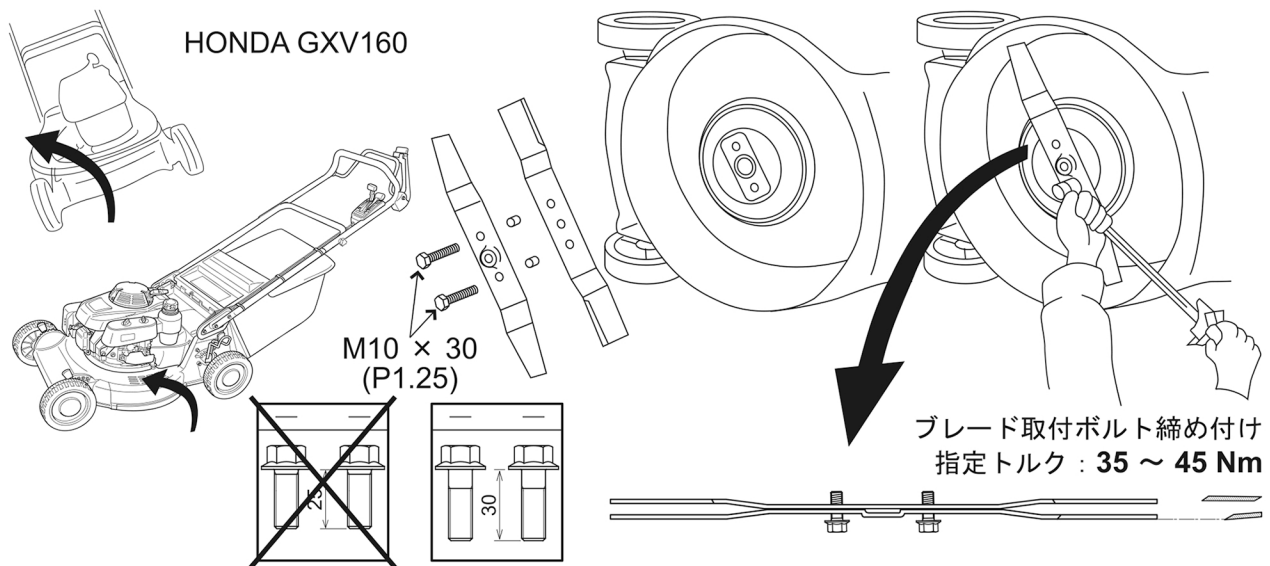
HONDA GXV160

本品は、刈り幅:53cm 車輪タイプ専用です。



お客様は必ず、この取扱説明書を含むすべての取扱説明書を
注意深くお読みになり、内容を十分に理解した上でご使用ください。





警告

ブレードの点検や交換をするときは、エンジンを停止し、点火プラグキャップを外してから必ず、皮手袋や厚手の手袋を着用してください。

1. 機械に取り付けられている標準のブレードを取り外し、本セットのマルチカット用ブレードに組み替えてください。
2. ブレードは組み付け順番に注意し、指定トルクで取り付けてください。
3. プラグはハウジングの排草口に完全に差し込んでください。

<より良い仕上がりの為に次のことを守ってください。>

- マルチ刈りを行うときは、芝生が長すぎたり、濡れていたりしてはいけません。
- 刈取り高さは最高～中央間の位置に調節してください。
- 芝生が成長する時期には、一週間に2回程度作業することをお奨めします。
- 芝生の状態に合わせて、走行スピードを調節してください。走って作業をしてはいけません。
- ブレードが摩耗していると仕上がりに悪影響を及ぼします。
- ブレードの研磨や交換のときは、お買い上げ販売店にお申しつけください。