

Cub Cadet[®]



SHINGU
SHOKO

ツインバッグ

取扱説明書



ツインバッグ、及び芝刈機をご使用になる前に、必ず取扱説明書を良くお読みください。取扱説明書は大切に保管してください。

もくじ

1	はじめに.....	1
2	警告表示のマークについて.....	1
3	使用上のご注意.....	2
3-1	基本的注意事項.....	2
3-2	作業前の注意.....	2
3-3	作業中の注意.....	3
3-4	傾斜地での注意.....	3
3-5	作業後の注意.....	4
4	傾斜地での使用について.....	5
5	梱包内容.....	6
5-1	ツインバッグ部品.....	6
5-2	ハードウェアパック.....	6
5-3	ハードウェアパック：ロアーシュート用.....	6
6	組み立てかた.....	7
6-1	マウントアセンブリの組み立て.....	7
6-2	マウントアセンブリの芝刈機への搭載.....	8
6-3	垂直サポートブラケットの取り付け.....	8
6-4	ハンガーアセンブリの取り付け.....	9
6-5	アッパーシュートの取り付け.....	9
6-6	スクリーンの取り付け.....	9
6-7	集草カバーの取り付け.....	10
6-8	集草バッグの取り付け.....	11
6-9	ロアーシュートの取り付け.....	11
6-10	ホースの組み立て.....	12
7	作業後について.....	13
7-1	集草バッグの取り出し方.....	13

1 はじめに

このたびは、CabCadet ツインバッグをお買い上げいただき誠にありがとうございます。
この取扱説明書は CabCadet ツインバッグの性能をいつでも最大限に発揮し、安全に、正しく能率的な作業を進めていただくため、必要な取り扱い操作の手順や点検、手入れの方法などをまとめてあります。

(株)新宮商行の方針は、常により優れた商品を市場に提供するために、絶えず設計、製造、技術の改良を続けることです。従って仕様、装備、色、デザインと価格を予告無しに変更する事があります。又、(株)新宮商行は、すでに出荷済みの本機に対して、あらかじめ通知や改良品の供給をすること無しに、そのような変更を行う権利を留保します。

- ★ 機械寿命を高めるため、専用品、指定品をお使いください。
- ★ 部品交換をするときには、純正品を使い、正しく修理してください。
- ★ 故障したとき（又は定期整備時）は販売店へご用命ください。
- ★ 不明な点は、御気軽にいつでも販売店へおたずねください。

すべての安全規則を守ること！

◇ この取扱説明書に記載されている危険、警告、及び注意事項をよく読み、確実に理解してください。

文中の**▲危険**、**▲警告**、**▲注意**は安全上及び取扱上特に重要な部分ですから、必ず守ってください。

▲危険：取扱上、極めて危険な事項についての説明です。

ここに説明された事項については、間違った取り扱いをしますと**重傷や死亡事故の原因**になりますから必ず守ってください。

▲警告：特に重要な取扱上の警告事項です。

ここに説明された事項については、間違った取り扱いをしますと**重大な事故や負傷の原因**になりますから必ず守ってください。

▲注意：正しい操作のための注意事項です。



ここに説明された事項については、間違った取り扱いをしますと**事故や機械の故障の原因**になりますから必ず守ってください。

イラスト

この説明書で使用されている図の細部は、実際と異なる場合があります。

2 警告表示のマークについて

説明を分かりやすくするため、本機や取扱説明書には下記のようなマークを使用しています。

	本機をご使用になる前に、必ず取扱説明書を良くお読みください。
	集草カバーを開ける前には必ずエンジンを切ってください。

3 使用上のご注意

▲警告

- ◇ 正しい操作のために注意、警告事項を守ってください。注意、警告事項を守らないと重大な事故に結び付くことがあります。

3-1 基本的注意事項

▲警告：取扱説明書を熟読してください

- ◇ 芝刈機をご使用いただく前に、必ずこの取扱説明書を読み、操作、保守、点検を十分理解した上で使用すること。
- ◇ 取扱説明書は大切に保管すること。



▲警告：

- ◇ 作業前に必ず使用する芝刈機の取扱説明書を読み、操作、保守、点検を十分理解した上で使用すること。

3-2 作業前の注意

▲警告：

- ◇ 作業の範囲にある石、ガラス、釘、針金などのブレードがはね飛ばしそうなものや、ツタ、紐などのブレードに絡み付きそうなものは、前もって取り除いておくこと。

▲警告：

- ◇ 作業中や調整・修理中は、目を保護するために必ず保護メガネなどを着用してください。飛散物が跳ね返って目に当たると、重大なけがの原因となります。

▲警告：

- ◇ カバーや集草部分が適切な位置に無い状態で芝刈機を運転しないでください。カバーや集草部分が欠落または破損していると、物体が飛散したり、ブレードが接触して負傷する恐れがあります。

▲警告：

- ◇ 回転部分の近くやデッキの下に手や足を置かないでください。ブレードに触れると手や足を切断する恐れがあります。
- ◇ 芝刈機の排出開口部や集草部分の詰まりを取り除く際には必ず芝刈機のエンジンを停止し、ブレードが停止していることを確認してください。

▲警告：

- ◇ ツインバッグに使用される芝刈機は通常の背丈の草などを刈るように設計されています。通常より背の高い乾草（牧草地など）や乾いた落ち葉の山を刈ろうとしないでください。乾いた草や落ち葉がエンジン排気管に接触したり、デッキに堆積したりして、火災の原因となります。

▲警告：

- ◇ ブレードへの接触や、ブレードに弾かれた飛散物による負傷を避けるため、作業中は周囲の人、補助者、子供、ペット、あるいはを芝刈機から少なくとも 25m 離れた場所にいるようにしてください。誰かがそのエリアに入った場合は、直ちに芝刈機を停止させてください。

3-3 作業中の注意

▲警告：

- ◇ 穴、わだち、隆起、岩などの隠れた障害物に注意してください。不整地では芝刈機が横転する恐れがあります。背の高い草は障害物を隠すことがあります。

▲警告：

- ◇ 旋回する際には必ず減速してから行ってください。芝刈機をスムーズに運転してください。不規則な運転や過剰な速度は避けてください。
- ◇ ツインバッグは芝刈機の操縦特性に影響を与える可能性があります。通常の芝刈機の状態と運転感覚が異なってくる場合がありますので、十分注意して作業を行ってください。

▲警告：

- ◇ 稼働中の芝刈機を絶対に放置しないこと。
- ◇ 芝刈機から離れる際には、必ずブレードを解除し、駐車ブレーキをセットし、エンジンを停止し、キーを抜いてから降りること。

3-4 傾斜地での注意

▲警告：

- ◇ 斜面での作業は、制御不能や転倒事故の主な要因であり、重傷や死亡につながる可能性があります。
- ◇ またツインバッグは芝刈機の安定性に影響を与え、普段と異なる操縦性になる場合があります。斜面では特に注意が必要です。

▲警告：

- ◇ 傾斜地や坂道でこの芝刈機を運転する前に、本取扱説明書に記載のある傾斜のページなどを使用して傾斜角度を推定してください。
- ◇ 傾斜についてのページに示されているように、傾斜が 10 度（傾斜率 17%）を超える場合はツインバッグを付けて芝刈機を運転しないでください。重大な人身事故につながる恐れがあります。

▲警告：

- ◇ 傾斜地では低速で運転してください。
- ◇ ブレーキが適切に機能していても、傾斜地ではタイヤのグリップが失われることがありますので十分注意してください。

▲警告：

- ◇ 斜面での移動はすべてゆっくりと徐々に行なってください。
- ◇ 速度や方向を急に変えないでください。
- ◇ 急な加速や急ブレーキは、芝刈機の前部が持ち上がって後方に急速に反転させる可能性があり、重大な人身事故を引き起こす可能性があります。

▲警告：

- ◇ 坂道での始動や停止は避けてください。タイヤのトラクションが失われた場合は、ブレードを解除し、坂道をゆっくりと直進してください。

▲警告：

- ◇ 坂道では、必要のない限りエンジンをかけないこと。また、可能であればゆっくりと徐々に坂を下ること。

▲警告：

- ◇ 崖や溝、傾斜地の近くでは作業を行わないでください。車輪が崖や溝の縁にかかっていたり、縁が陥没していたりすると、芝刈機が突然転覆する可能性があります。

▲警告：

- ◇ 濡れた芝生の上では作業を行わないでください。滑る恐れがあります。

▲警告：

- ◇ 芝刈機を安定させようとして、地面に足を置かないでください。

▲警告：

- ◇ 斜面では、斜めではなく上下に芝刈機を動かしてください。斜面で方向転換する際には、細心の注意を払ってください。

3-5 作業後の注意

▲警告：

- ◇ 芝刈機から降りて集草の廃棄などの作業を行う場合には必ずブレードの解除、駐車ブレーキのセット、エンジンの停止を行い、ブレードが完全に停止したのを確認してから、集草カバーを開け、集草バッグを取り外し、草を捨て、シュートの詰まりを取り除き、草や破片を取りのぞくなどの調整を行うこと。

▲警告：

- ◇ 清掃、修理、点検の前に、ブレードおよびすべての可動部品が停止していることを確認してください。
- ◇ 意図しない始動を防ぐため、スパークプラグのキャップを外してください。

▲警告：

- ◇ すべてのナット、ボルト、ネジをしっかりと締め、本機が適切な状態にあることを確認してください。

▲警告：

- ◇ 芝刈機のセーフティインターロックシステムやその他の安全装置は、絶対に外したりいじらないでください。定期的に適切な作動を確認してください。

▲警告：

- ◇ 芝刈機のエンジンがかかっている間は、絶対に調整や修理を行わないでください。

▲警告：

- ◇ 集草部品やカバー類は摩耗や損傷の恐れがあり、可動部品が露出したり、飛散物が飛び出してくる可能性があります。構成部品は頻繁に点検し、純正部品のみと直ちに交換してください。
- ◇ 純正仕様以外の部品を使用すると、不適切な性能を発揮し、安全性が損なわれる恐れがあります。

▲注意：

- ◇ 読めなくなったり剥がれてしまった安全ラベルや指示ラベルは交換してください。

4 傾斜地での使用について

10° (17%) 斜面

図1

10° (17%) 斜面

図2

傾斜地での作業について

傾斜地や坂道でこの芝刈機を運転する前にこのページなどを使用して傾斜角度を推定してください。傾斜が10°（傾斜率17%）を超える場合はツイーンバッグを付けて芝刈機を運転しないでください。

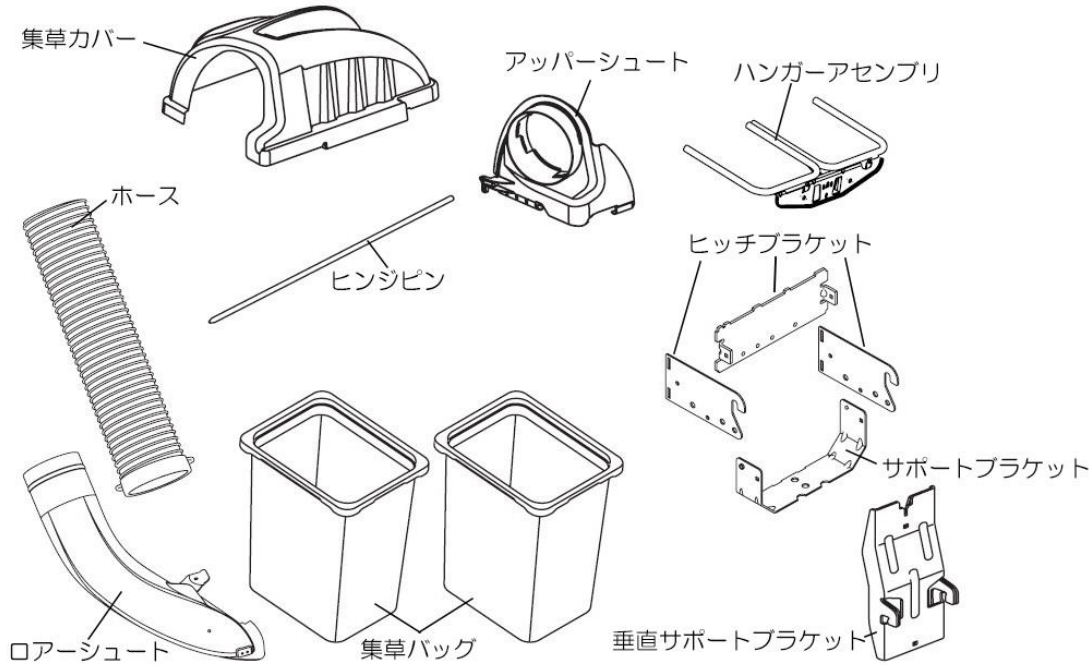
傾斜を確認するには、次の手順に従います。

1. このページを取り外し、破線に沿って折ります。
2. 斜面上または後ろにある垂直の物体（柱、建物、フェンス、木など）を見つけてます。
3. 傾斜ゲーシのいずれかの側を対象物に合わせます（図1 および図2を参照）。
4. 左隅が斜面に触れるまでゲーシを上下に調整します（図1 および図2を参照）。
5. ゲーシの下に隙間がある場合は、傾斜が急すぎで安全に操作できません（図2を参照）。

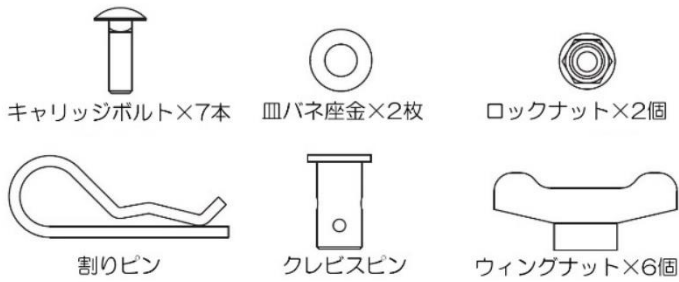
5 梱包内容

本機には下記の部品とハードウェアパック（組立部品セット）2種類が入っております。
組み立て前にすべての部品が揃っているかどうか確認してください。

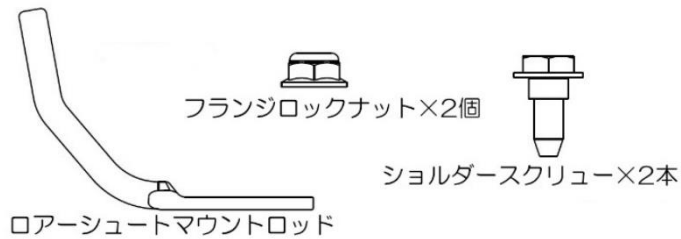
5-1 ツインバッグ部品



5-2 ハードウェアパック



5-3 ハードウェアパック：ロアーシュート用



6 組み立てかた

注) 本取扱説明書中の指示での芝刈機の左、右、前、後という表記は、特に断りのない限り、運転席からのものです。

組み立てる前に、芝刈機をしっかりと平らな場所に置き、ブレードの解除、駐車ブレーキのセット、エンジンの停止を確認してください。

1/2 インチと 7/16 インチのスパナなどの工具が必要になります。

6-1 マウントアセンブリの組み立て

まずマウントアセンブリを組み立てます。

ヒッチブラケットとサポートブラケットを用意し、以下の手順に従います。

1. 3枚のヒッチブラケットをコの字に組み付けます。図1を参照してください。下記の部品でしっかりと締め付けてください。
ハードウェアパック内
 - キャリッジボルト×2個
 - ウィングナット×2個
2. 図1に示すように、側面になるブラケットのフックは下向き、背面になるブラケットのタブは上向きにしてください。

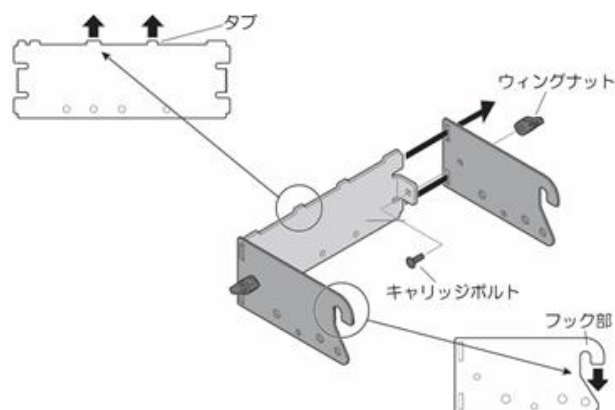


図1

3. 組み立てたヒッチブラケットを裏返し、サポートブラケットを取り付けます。図2を参照してください。下記の部品でしっかりと締め付けてください。
ハードウェアパック内
 - キャリッジボルト×2個
 - ウィングナット×2個
4. 組み上がったら再度ひっくり返し、芝刈機にマウントアセンブリを取り付ける準備をします。

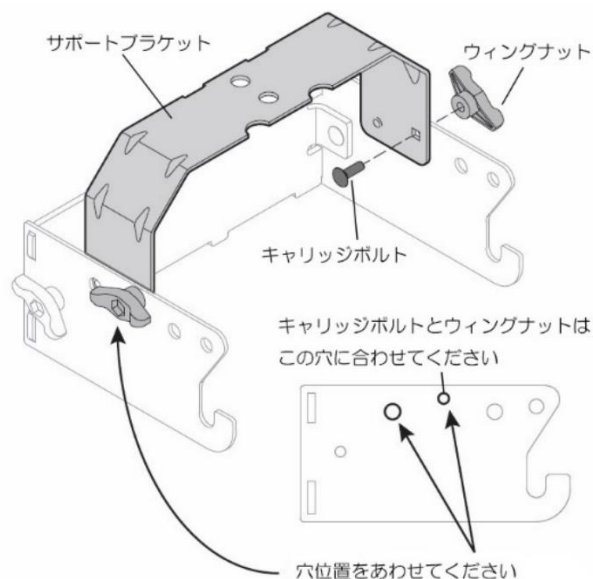


図2

6-2 マウントアセンブリの芝刈機への搭載

1. 芝刈機のフレームの背面にあるショルダーボルトの上に、マウントアセンブリのフック状の端部を引っ掛けます。

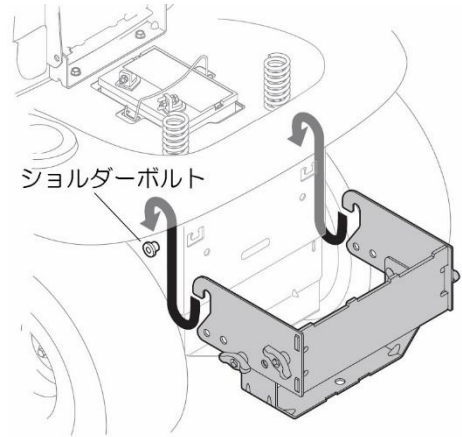


図 3

2. サポートブラケットの中央の穴を芝刈機のヒッチの穴に合わせます。
3. うまく穴が合わない場合はサポートブラケットを固定しているウィングナットを少し緩めてサポートブラケットを動かして穴位置を合わせます。

4. クレビスピンを芝刈機の穴とサポートブラケットの穴に通して、割りピンで固定します。図 4 を参照してください。下記の部品を使用します。

ハードウェアパック内

- クレビスピン×1 個
- 割りピン×1 個

5. ウィングナットを緩めていた場合はしっかりと締め直します。

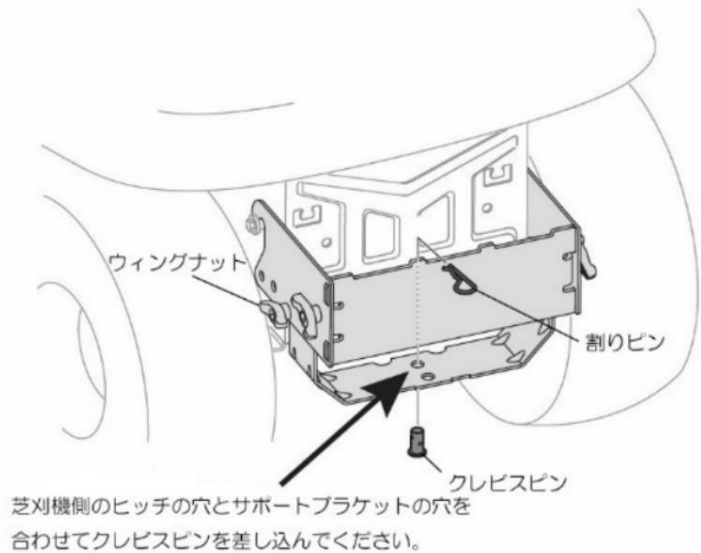


図 4

6-3 垂直サポートブラケットの取り付け

1. マウントアセンブリに、垂直サポートブラケットをブラケットに引っ掛けるようにして取り付けます。図 5 を参照してください。
2. 垂直サポートブラケットの中央の穴を芝刈機のデッキサイズの穴に合わせます。
LX42KW のデッキサイズは 42 インチ (B) になります。

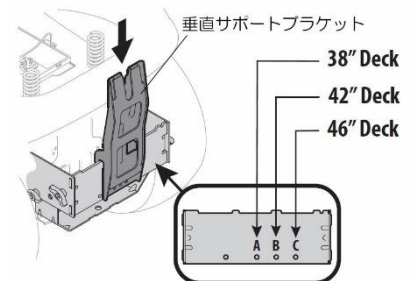


図 5

3. 垂直サポートブラケットをマウントアセンブリに固定します。図6を参照してください。下記の部品でしっかりと締め付けてください。

ハードウェアパック内

- キャリッジボルト×1個
- ウィングナット×1個

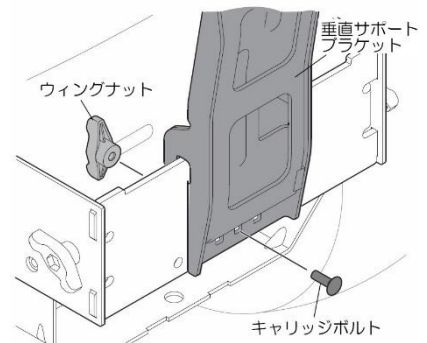


図6

6-4 ハンガーアセンブリの取り付け

1. ハンガーアセンブリを垂直サポートブラケットに差し込んで固定します。図7を参照してください。下記の部品でしっかりと締め付けてください。

ハードウェアパック内

- キャリッジボルト×2個
- 皿バネ座金×2個
- ロックナット×2個

ロックナットを締め付けるときに 1/2 インチのスパナなどの工具が必要になります

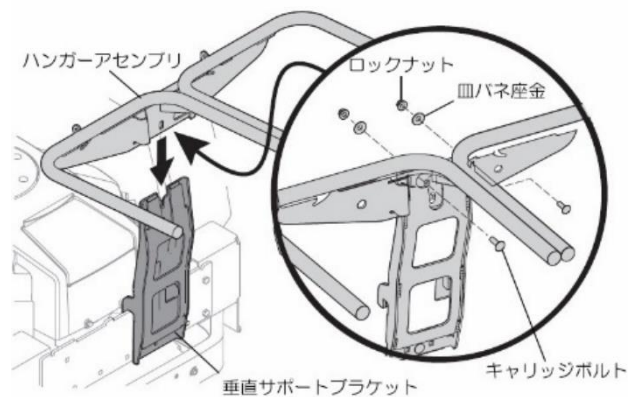


図7

6-5 アッパーシュートの取り付け

1. まず、図8に示されているように、ハンガーアセンブリのレールにアッパーシュートのクリップをはめ込み(1)、大まかな位置決めをします。
2. 図8に示されているように、アッパーシュートのホースが差し込まれる面をレールに固定します(2)。

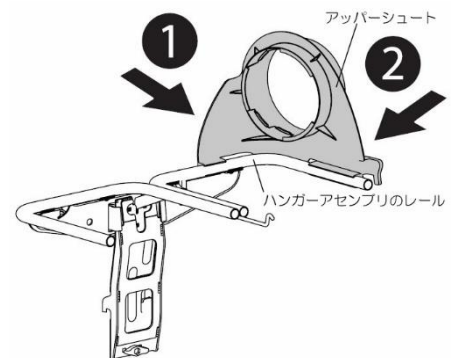


図8

6-6 スクリーンの取り付け

集草カバーにスクリーンが付いていない場合、下記のように取り付けてください。

1. 図9のように、スクリーンを集草カバーの切り込みに差し込みます。

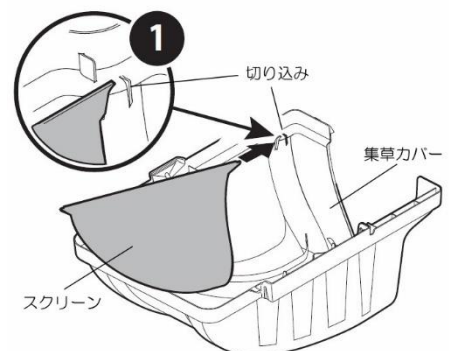


図9

1. 必ず、集草カバー裏側に有るリブにスクリーンが嵌まるようにしてください。
2. もう一方の側も、スクリーンを集草カバーの切り込み(2)に押し込んで固定します。図 10 を参照してください。

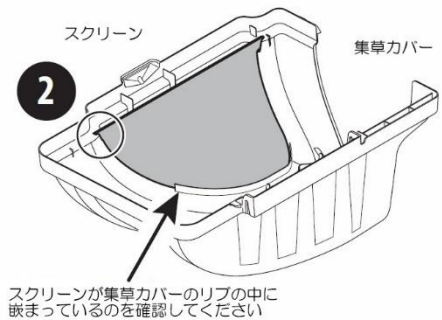


図 10

6-7 集草カバーの取り付け

1. 図 11 を参照し、ハンガーアセンブリに集草カバーを取り付けます。集草カバーは 2 つの取り付けタブの間に入ります。

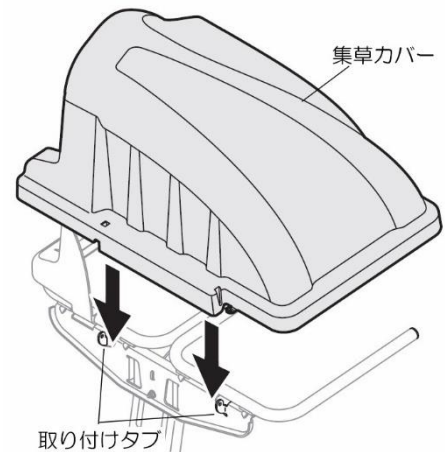


図 11

2. 図 12 に示されているように、取り付けタブと集草カバーの穴を合わせてヒンジピンを差し込みます。
3. 切り取り窓(図 12 の挿入図を参照)を見ながら、反対側の取り付けタブの差し込み穴を合わせ、ピンを最後まで押し込み、突き当たるまで差し込みます。図 13 を参照してください。

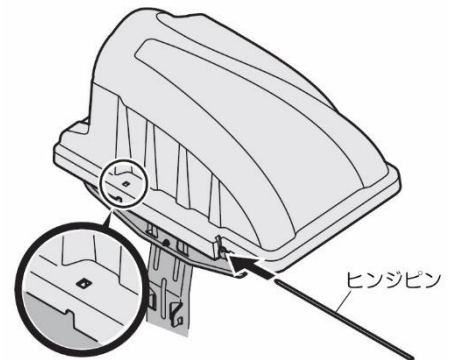


図 12

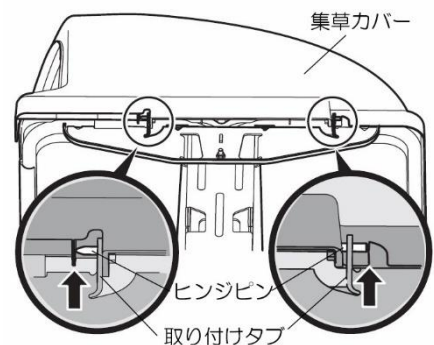


図 13

6-8 集草バッグの取り付け

1. 芝刈機の座席を上げます。
2. 右手で集草カバー後部右側のタブを押してカバーを開き(1)、左手で集草カバー後部中央を持ち上げてください(2)。

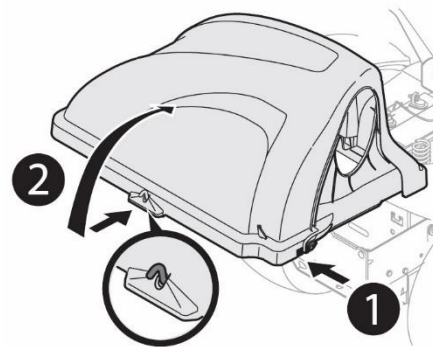


図 14

3. 集草バッグの前方の縁を差し込み(1)、次に後ろの縁をアセンブリに収まるまで下げて(2)、両方の集草バッグをハンガーアセンブリのレールに取り付けます。
4. 集草カバーと芝刈機の座席を元に戻してください。

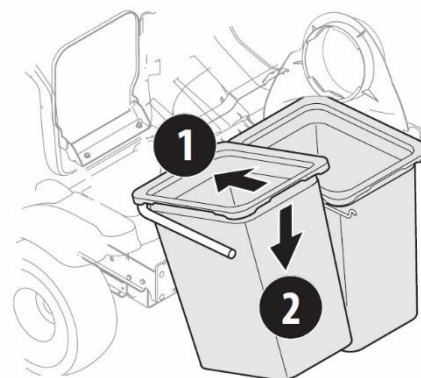


図 15

6-9 ロアーシュートの取り付け

1. ロアーシュートマウントロッドをロアーシュートに取り付けます。
ショルダースクリューはロアーシュートの内側になるようにしてください。図 16 を参照してください。下記の部品でしっかりと締め付けてください。
ハードウェアパック：ロアーシュート内
 - ロアーシュートマウントロッド×1 個
 - ショルダースクリュー×2 個
 - フランジロックナット×2 個7/16 インチのスパナなどの工具が必要になります。

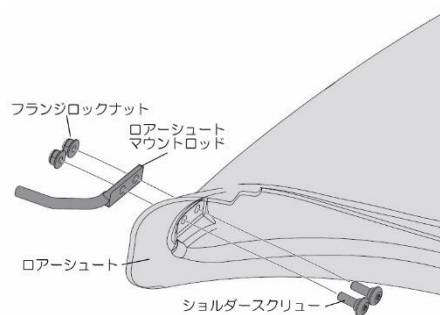


図 16

2. 芝刈機のグラスフラップを上げ、開いた状態(1)で図 17 に示すように、デッキに設けられた穴にロアーシュートマウントロッドを挿入してロアーシュートを引っ掛けます。

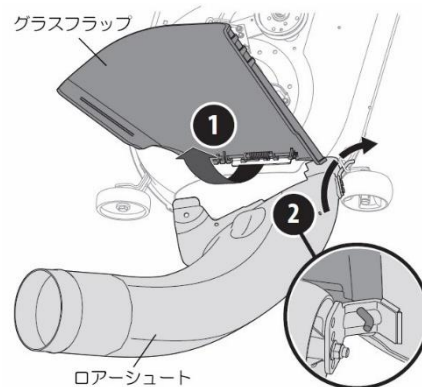


図 17

4. デッキにローシュートを固定します。図 18 を参照してください。下記の部品でしっかりと締め付けてください。
ハードウェアパック内
● ウィングナット×1 個

取付部に保護キャップが付いている場合は取り外してください。

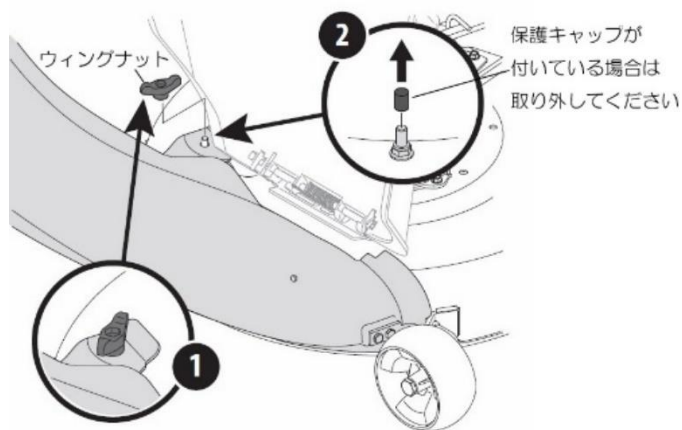


図 18

5. ローシュートの底がデッキの内側にあり、デッキよりはみ出していないことを確認してください。

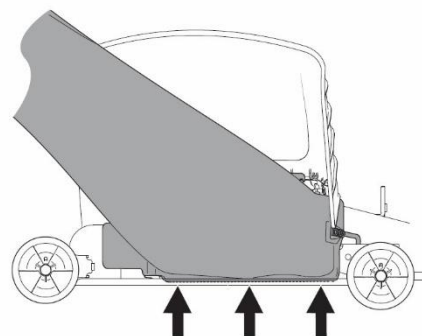


図 19

6-10 ホースの組み立て

1. ホースの上端をアップシュートに差し込んでしっかりと固定されるまで反時計回りにねじ込みます。図 20 を参照してください。

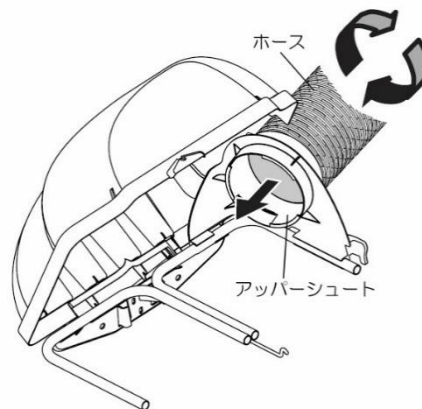


図 20

2. デッキに装着されたローシュートにホースをしっかりと差し込みます。
3. 接続がしっかりしており、ホースとローシュートの間に隙間がないことを確認してください。
4. 集草カバーを確認し、開いている場合には閉じてください。

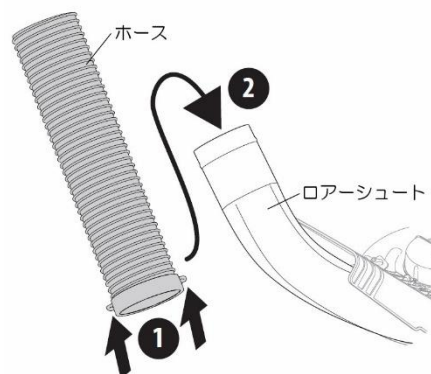


図 21

7 作業後について

△注意

- ◇ 長持ちと信頼性の高いパフォーマンスを確保するため、集草バッグがいっぱいになる前に集めた草を廃棄して、常に余裕のある状態で作業してください。
- ◇ シーズン中、定期的にすべてのウィングナットを締め直してください。

7-1 集草バッグの取り出し方

集草バッグの取り出しは集草バックがいっぱいになる前に行ってください。

1. 芝刈機を固く平らな地面に置き、ブレードの解除、駐車ブレーキのセット、エンジンの停止を行い、ブレードが完全に停止したことを確認します。
2. 芝刈機の座席を上を開きます。
3. 右手で集草カバーの後部右側のタブ（1）を押して、左手で集草カバーの中央後部（2）を持ってカバーを開きます。アッパーシュート、ローシュートからホースを取り外さないでください。

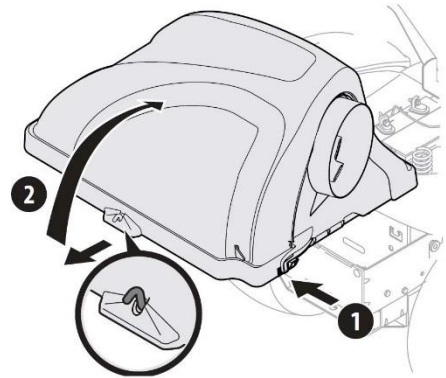


図 22

4. 図 23 の①で集草バッグの手前を持ち上げ、集草バッグを取り外してください。
5. 集草バッグをしっかりと持ち、中身を捨てます。集めた草は適切な廃棄場所に廃棄してください。
6. 逆の手順で空になった集草バッグを取り付けてください。集草カバーを閉め、芝刈機の座席を戻します。
7. 作業を続けるときには安全を確認してから芝刈機を再始動し、草刈りを再開してください。

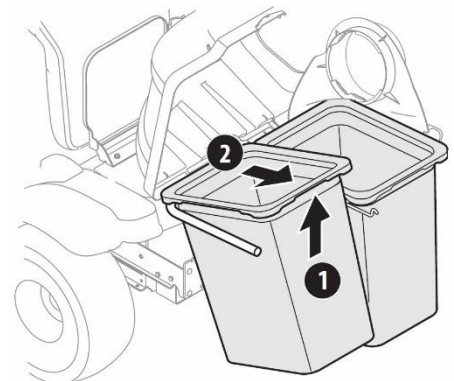


図 23



関東支社 (機械本部)	〒270-2231 千葉県松戸市稔台 6-7-5	TEL 047(361)4701(代)
北海道営業所	〒047-0032 北海道小樽市稲穂 2-1-1	TEL 0134(24)1313(代)
東北営業所	〒963-0547 福島県郡山市喜久田町卸 1-37-1	TEL 024(959)6212(代)
東京営業所	〒270-2231 千葉県松戸市稔台 6-7-5	TEL 047(361)6831(代)
西日本支店	〒520-2134 滋賀県大津市瀬田 5-22-26	TEL 077(500)3380(代)
福岡営業所	〒813-0062 福岡市東区松島 6-4-17	TEL 092(611)1988(代)