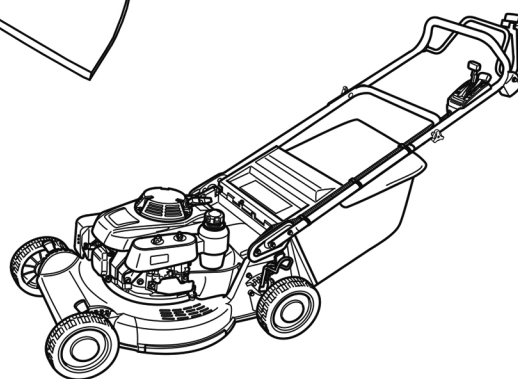
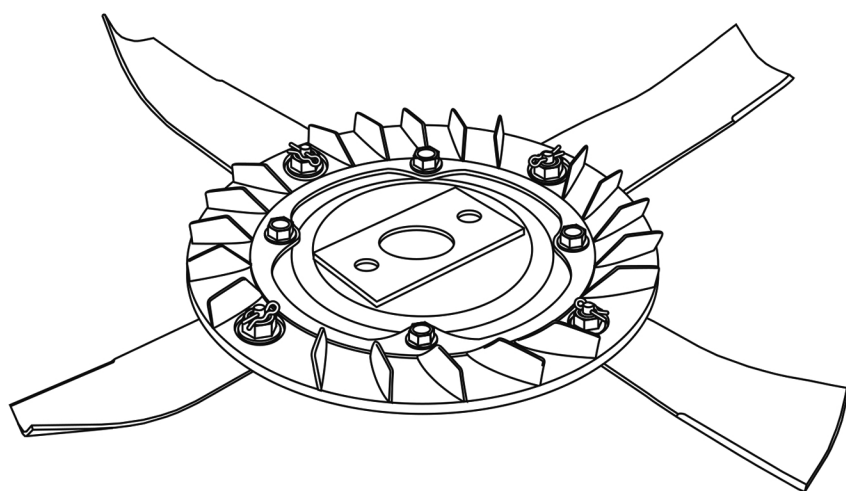


取扱説明書

スイングブレードキット

LSB53



<適合モデル>

SLM21450HB、SLM21450HBP



お客様は必ず、この取扱説明書を含むすべての取扱説明書を
注意深くお読みになり、内容を十分に理解した上でご使用ください。

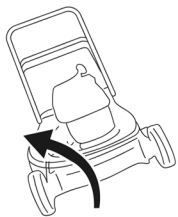




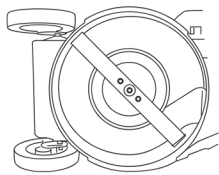
注意

- ・ ブレードの点検・交換をするときは、エンジンを停止し点火プラグキャップを外してから厚手の手袋を着用して行ってください。ブレードでケガをするおそれがあります。
- ・ 本機を傾けるときは、燃料コックを閉じ、エンジンのキャブレター側が上になるように、前方から見て左側に倒します。キャブレターが下になると、ガソリンがこぼれ危険です。ガソリンやオイルがこぼれないように注意してください。こぼれた場合は直ちに布でふき取ってください。
- ・ ブレード取付ボルトに異常が無いことを確認してください。異常がある場合は、絶対に使用しないでください。新品の純正ブレード取付ボルトをご使用ください。
純正部品のお求めは、販売店にご相談ください。【ブレード取付ボルト部品番号：31057-197】

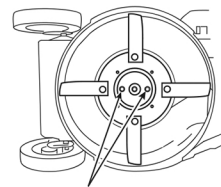
1. 本機に取り付けられている標準のブレードとファン ASSY を取り外します。
2. 本キットに付属しているスペーサ凸部を下に向け、ブレード ASSY の中央穴に合わせます。
3. 2本のブレード取付ボルトを手でいっぱいまで締め付けます。
4. 工具を使用し、2本のブレード取付ボルトを均等に指定トルクで締め付けます。



<標準ブレード>



<スイングブレードキット>

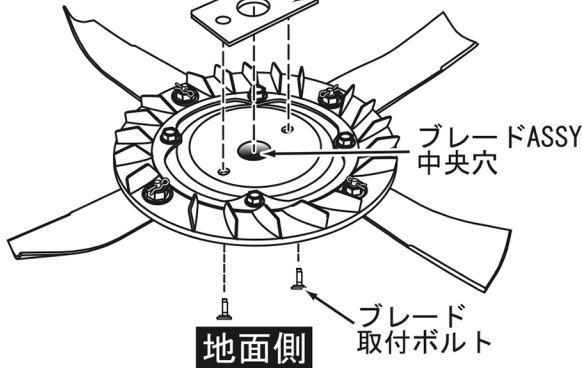


ブレード取付ボルト締め付け
指定トルク：29 N・m ~ 39 N・m

本機側

凸部が下

スペーサ

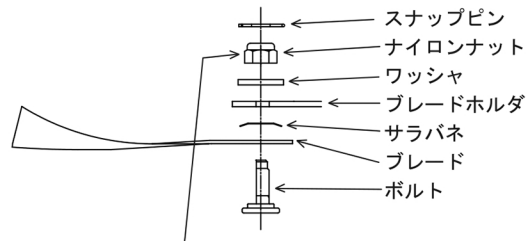


ブレードASSY
中央穴

地面側

ブレード
取付ボルト

<ブレード部 構成>



ナイロンナット締め付け
指定トルク：29 N・m ~ 39 N・m

お客様へ：真心をこめて…「ありがとうございます。」



株式会社 新宮商行

- | | | |
|--------|-----------------------------|---------------------|
| 関東支社 | 〒270-2231 千葉県松戸市稔台6-7-5 | TEL 047(361)4701(代) |
| (機械本部) | | |
| 北海道営業所 | 〒047-0032 北海道小樽市稲穂2-1-1 | TEL 0134(24)1313(代) |
| 東北営業所 | 〒963-0547 福島県郡山市喜久田町卸1-37-1 | TEL 024(959)6212(代) |
| 東京営業所 | 〒270-2231 千葉県松戸市稔台6-7-5 | TEL 047(361)6831(代) |
| 西日本支店 | 〒520-2134 滋賀県大津市瀬田5-22-26 | TEL 077(500)3380(代) |
| 福岡営業所 | 〒813-0062 福岡市東区松島 6-4-17 | TEL 092(611)1988(代) |