

2024年9月



Cubcadet ツインバッグ

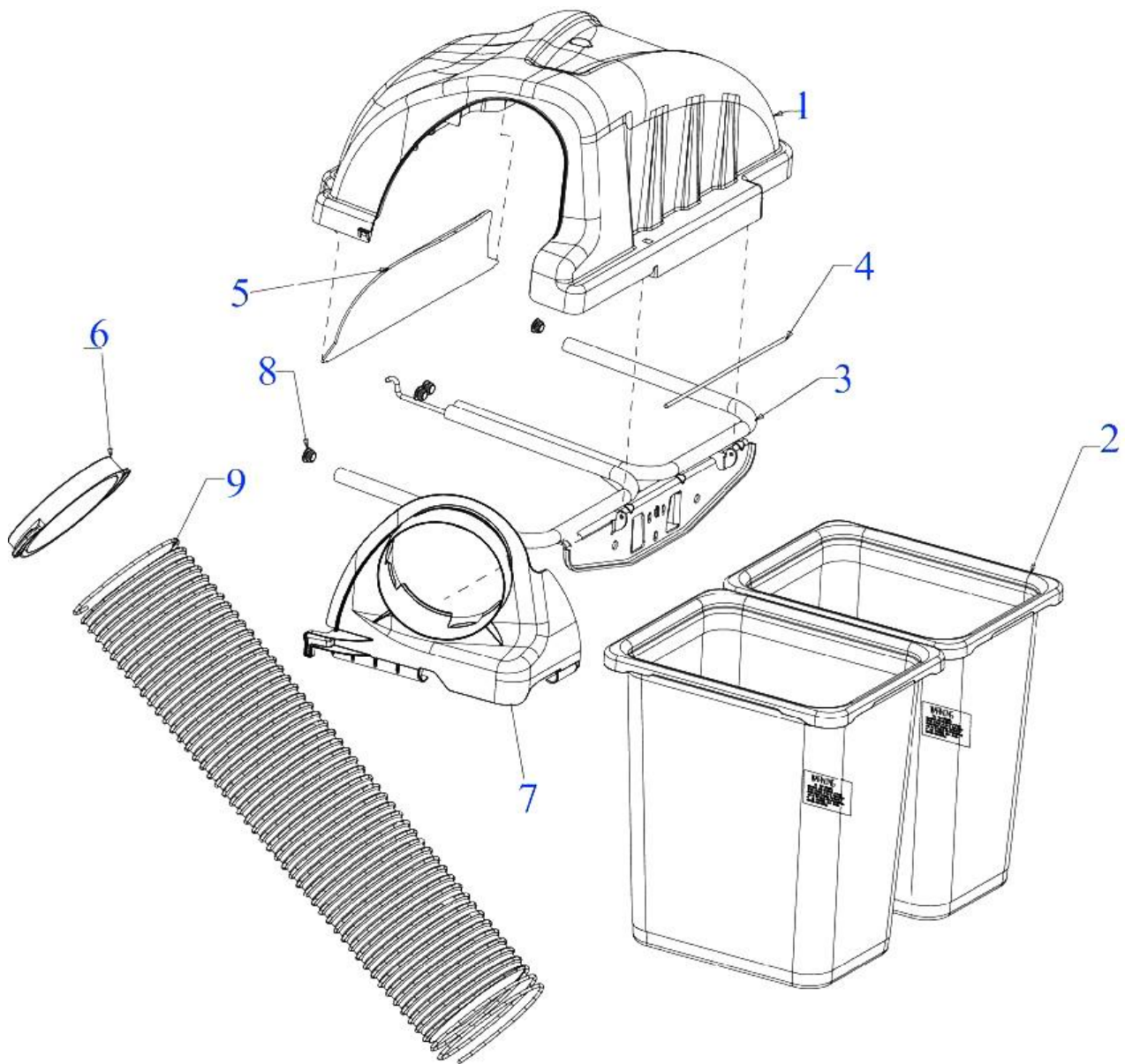
model No.19B30031100

透明ダクト仕様

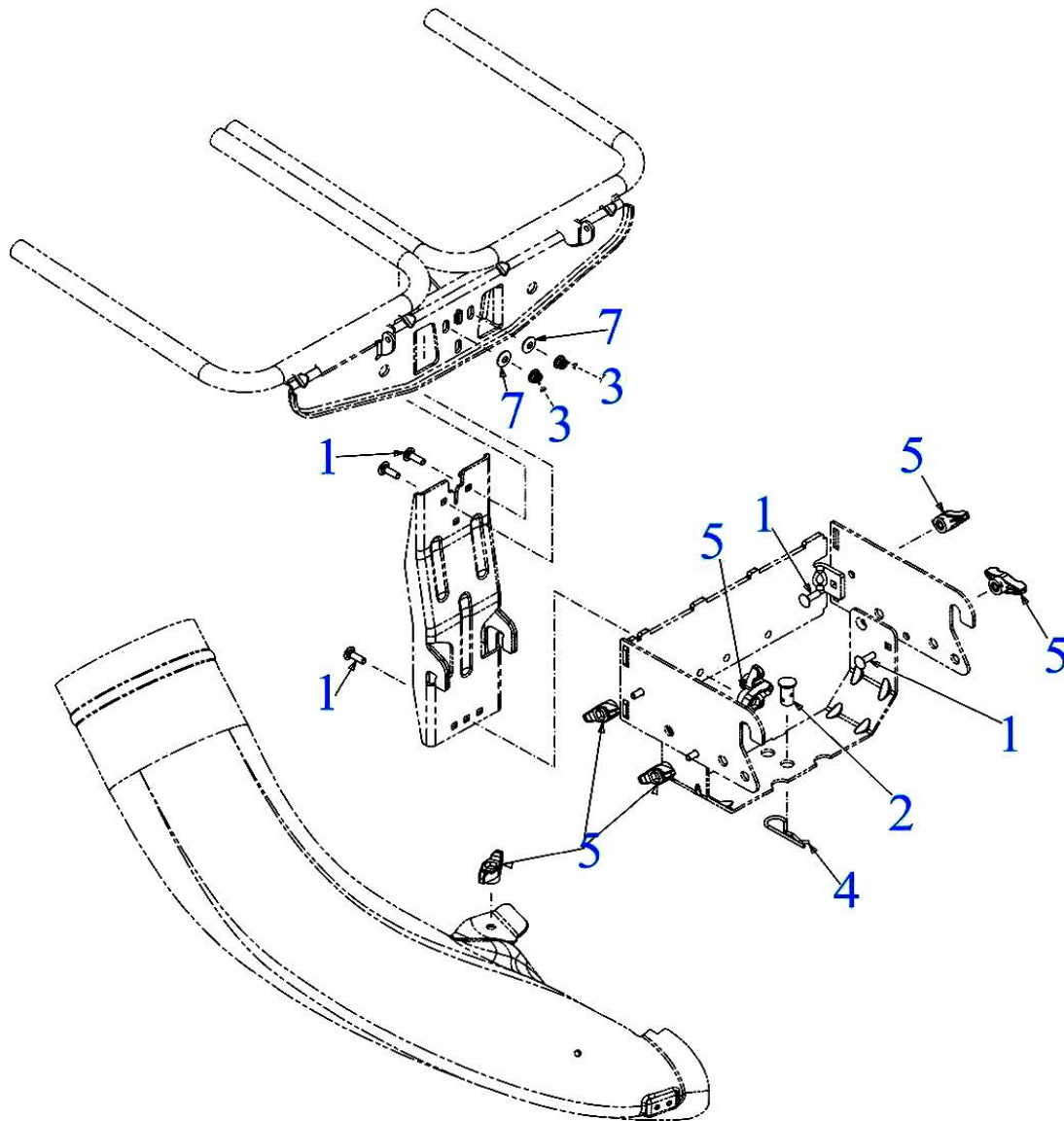
図解分解表



2 全体



表示番号	部品番号	ASY	部品名	個数	メーカー品番
1	970152		ダブルバックカバー LABEL - BAGGER SAFETY	1	931-04292
				1	777S35836
2	970006		ガラスバッグ (1ヶ)	2	964-04096A
3	970153		ダブルバックサポート	1	683-04461C
4	970154		ヒンジピン 15.10"	1	711-04988
5	970005		バックカバースクリーン	1	731-06504
6	970020		ホスコネクタ	1	731-12353A
7	970155		アッパーフレックスチューブサポート	1	731-17091A
8	970156		エンドプレート	4	735-0246A
9	970019		アッパーショートホース	1	764-05082



表示番号	部品番号	ASY	部品名	個数	メーカー品番
1	970522		スクリュー 5/6-18 x 1.00	7	710-0276
2	970524		クレビ スピン	1	711-0309A
3	970538		フランジ ロックナット 5/16-18	2	712-04063
4	970525		コッターピン	1	714-0117
5	970523		ウイング ナット	6	720-04122
7	970157		ガラパ ネ .337 x .867 x .057	2	736-0242
			BAGGER BRACKET HARDWARE PACK		689-02364

~MEMO~



SHINGU
SHOKO

株式会社 新宮商行

関東支店 (機械本部)	〒270-2231	千葉県松戸市稔台6-7-5	TEL 047(361)4701(代)
北海道営業所	〒047-0032	北海道小樽市稲穂2-1-1	TEL 0134(24)1313(代)
東北営業所	〒963-0547	福島県郡山市喜久田町卸1-37-1	TEL 024(959)6212(代)
東京営業所	〒270-2231	千葉県松戸市稔台6-7-5	TEL 047(361)6831(代)
西日本支店	〒520-2134	滋賀県大津市瀬田5-22-26	TEL 077(500)3380(代)
福岡営業所	〒813-0062	福岡県福岡市東区松島6-4-17	TEL 092(611)1988(代)