

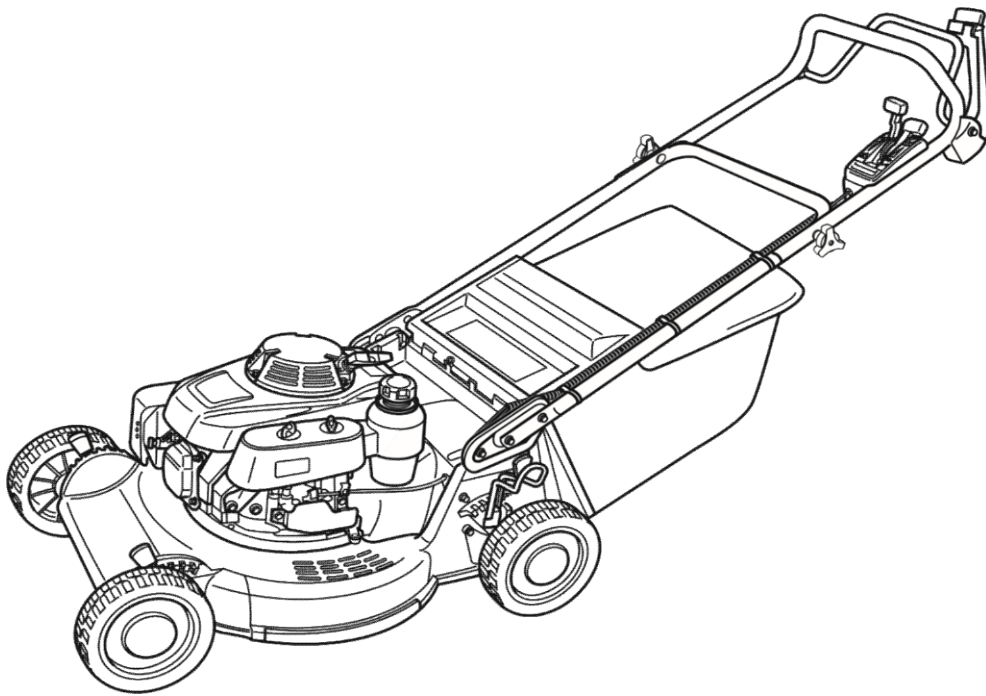


株式会社 **新宮商行**

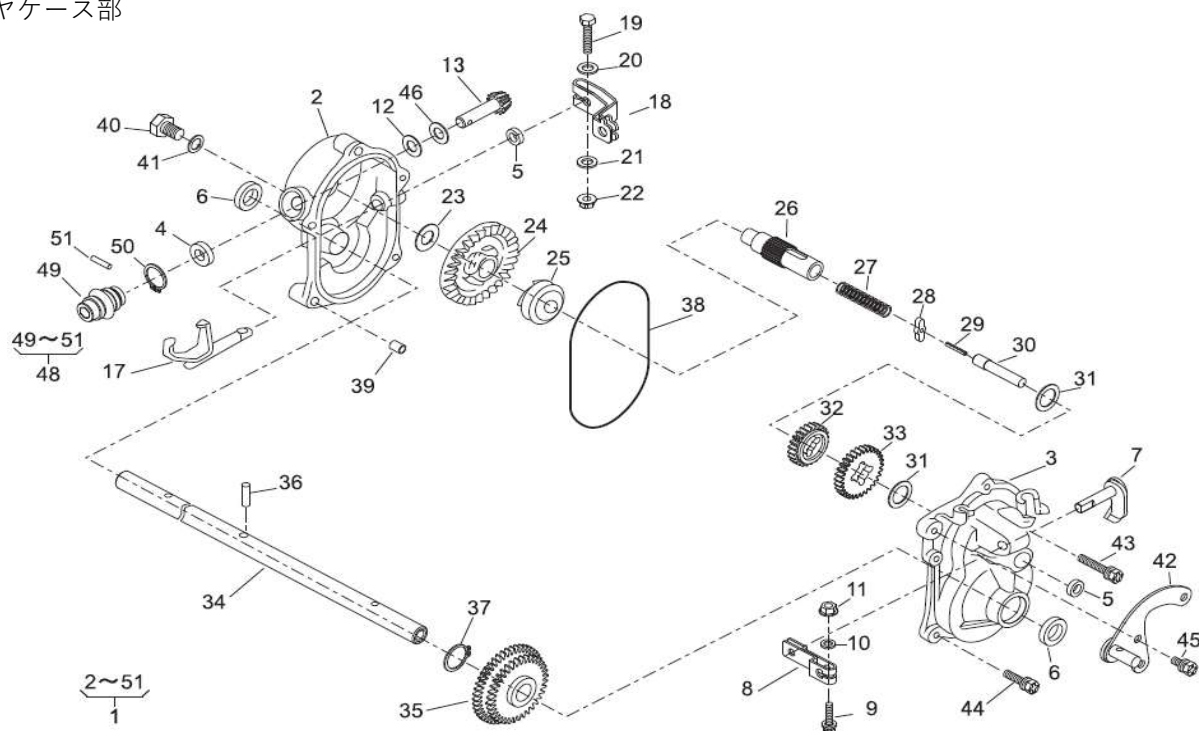
パーツリスト

シンガウ 芝刈機

SLM21450HB

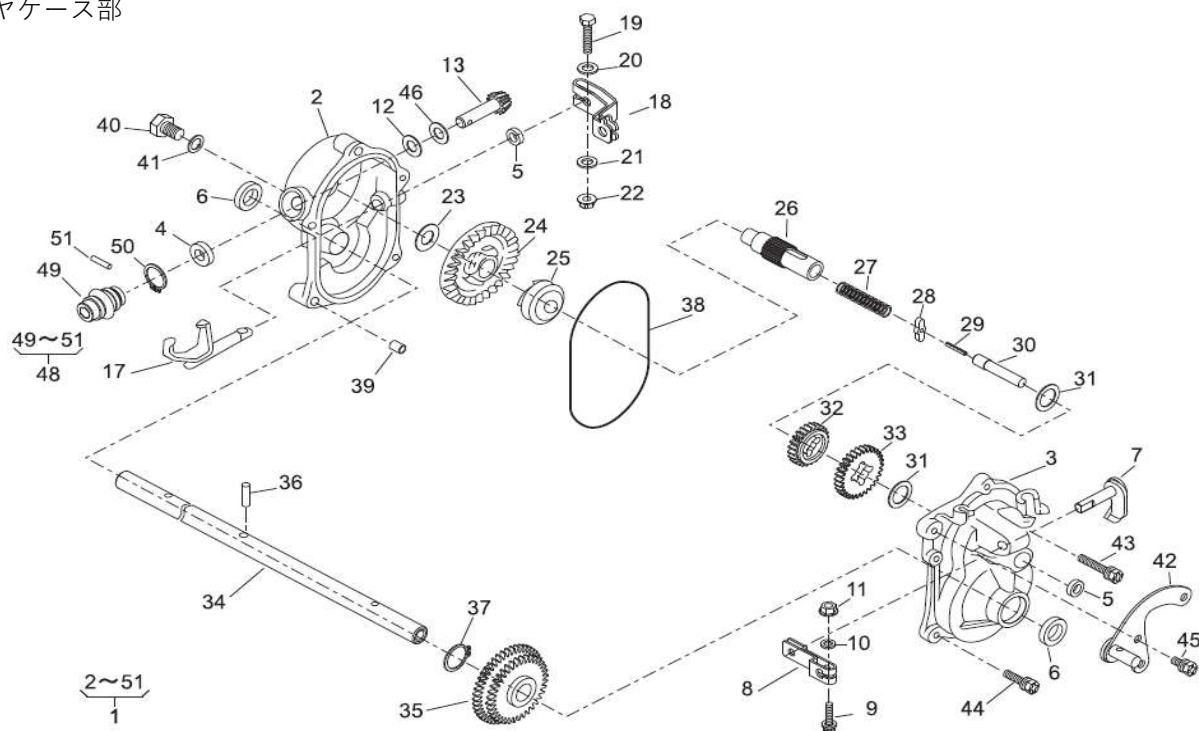


ギヤケース部

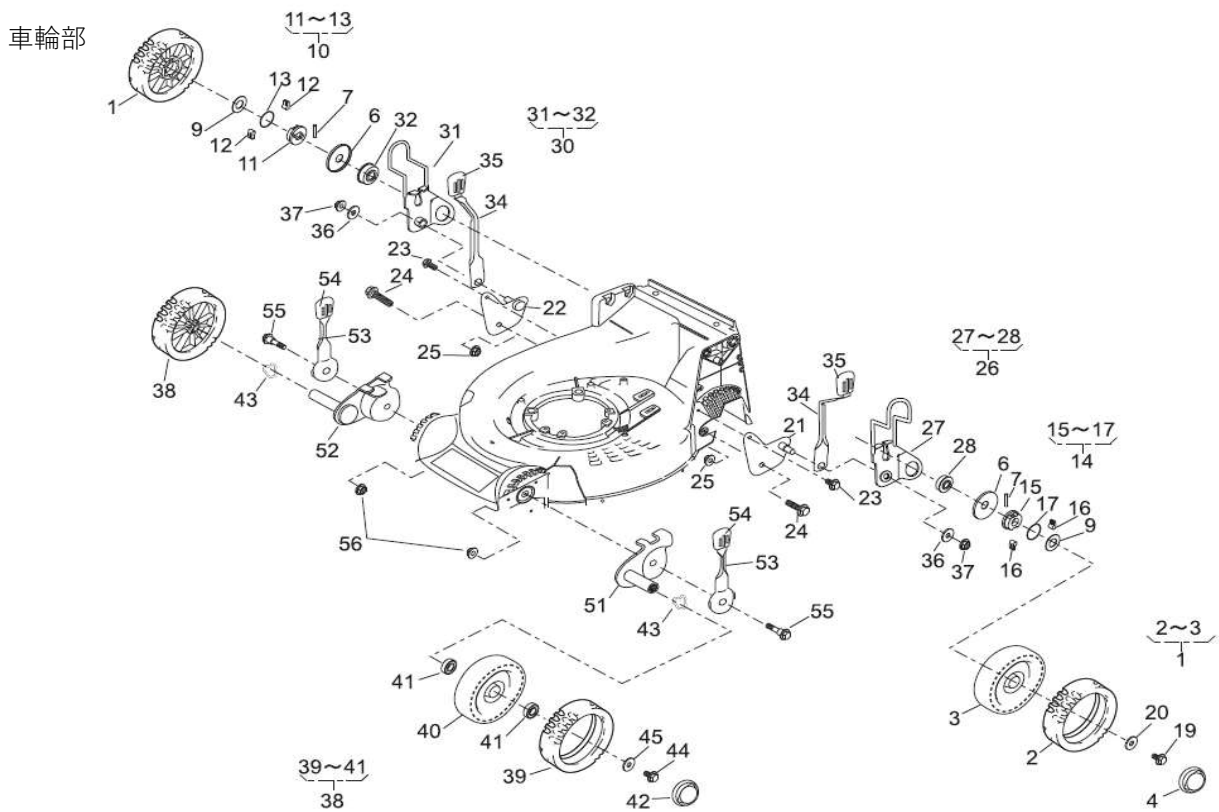


表示番号	新宮品番	LV	部品名称	個数1	個数2	個数3	個数4	価格	メカ品番	備考
1	981990		ギヤケースASSY	1					71008-275	
2			ギヤケース	1					51001-195	
3			ギヤケース	1					51001-196	
4			オイルシール	1					61002-161	SD 10
5			オイルシール	2					61002-162	SD 08
6	981759		オイルシール	2					61002-163	SD 15
7			シフトシャフト	1					64024-104	
8	984023		アーム	1					11104-119	
9	984024		ボルトプラス(PW)	1					320L0525	M5x25
10	984025		ワッシャ(コガタ)	1					611L0500	M5
11	984026		ナットフランジ	1					571L0500	M5
12			スラストプレート	1					61003-109	
13	981723		ピニオン	1					78003-130	
17			シフトホーク	1					11097-106	
18			アーム	1					11104-137	
19			ボルト	1					311M0630	M6x30
20			ワッシャ(コガタ)	1					611L0600	M6
21	981775		ワッシャ(ナミ)	1					613L0600	M6
22	571L-0600		ナットフランジ	1					571L0600	M6
23			スラストプレート	1					61003-122	
24	981724		ベベルギヤ	1					78001-162	
25			クラッチ	1					11129-107	
26			シャフト	1					64014-236	
27			スプリング	1					68013-262	
28			ピン	1					31034-199	

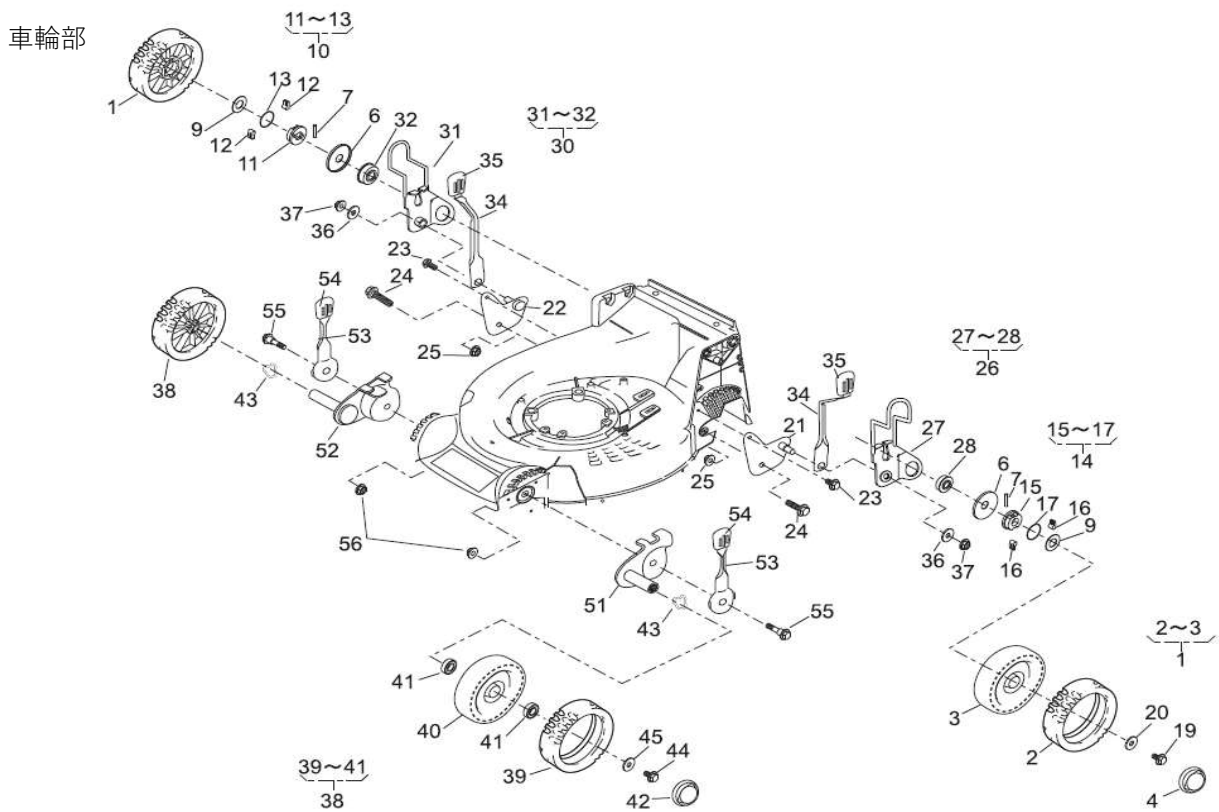
ギヤケース部



表示番号	新宮品番	LV	部品名称	個数1	個数2	個数3	個数4	価格	メカ品番	備考
29			スプリングピン	1					736U0320	
30			シャフト	1					64014-235	
31			スペーサ	2					61024-118	
32			ギヤ	1					78004-156	
33			ギヤ	1					78004-155	
34	984028		シャフト	1					64014-163	
35			ギヤCP	1					78012-107	
36			ピン	1					31034-150	
37			スタップリング (STW)	1					812V2200	φ22
38			Oリング	1					214B11000	S110
39			カラー	2					11083-201	
40			ボルト	1					31057-262	M10x1.
41			ファイバワッシャ	1					68001-110	
42			ステー-CP	1					11006-165	
43			ボルトワッス (SW,PW)	3					315L0625	M6x25
44			ボルトワッス (SW,PW)	2					315L0635	M6x35
45	981719		ボルトワッス (SW)	1					318L0612	M6x12
46	981726		シム 10.5x18x0.3	0~2					68007-132	
48			ユニバーサルジョイント	1					91097-101	
50	984013		スタップリング (STW)	1					812V2000	φ20
51	984014		ヘイコピン	1					717B0418	φ4x18

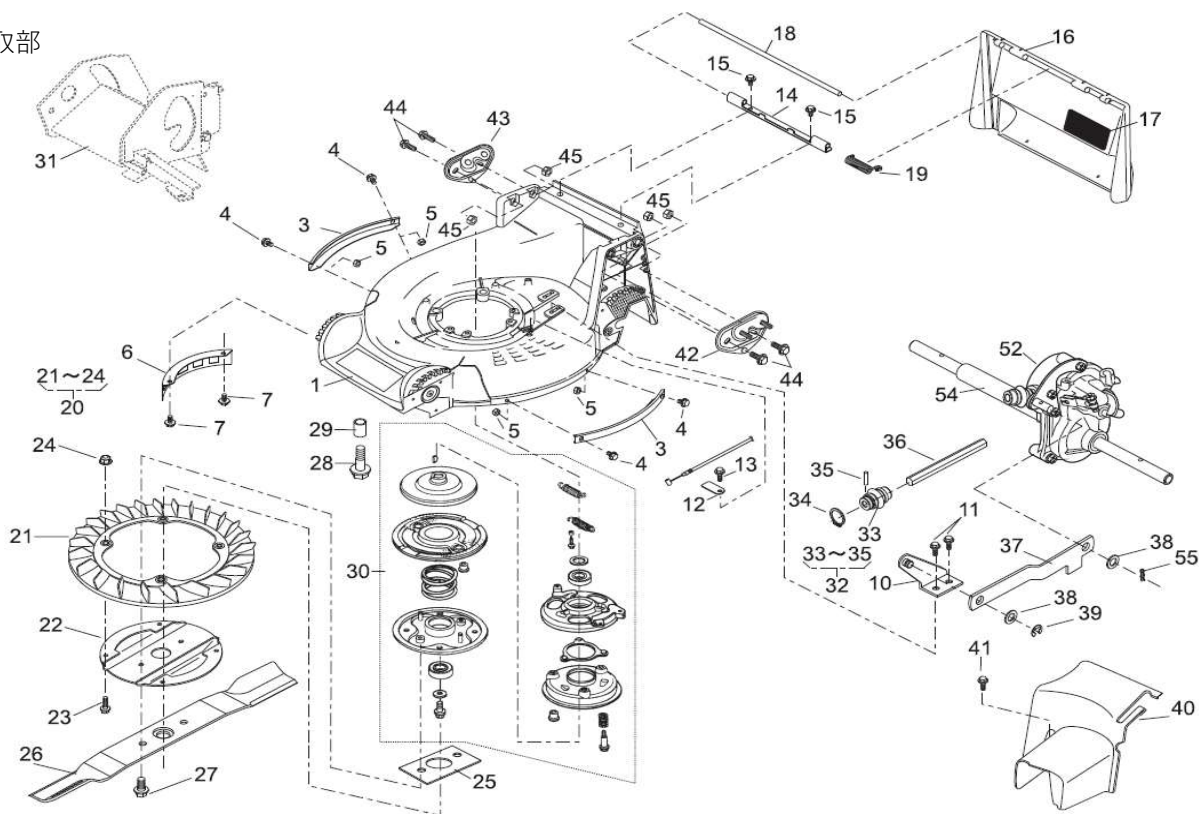


表示番号	新宮品番	LV	部品名称	個数1	個数2	個数3	個数4	価格	メカ品番	備考
1	981982		車輪ASSY(R)	2					71041-112	
2	981744		タイヤ	2					91086-106	
3	981997		ホイール	2					36107-101	
4	981999		キャップ	2					36070-110	
6	981772		スラストプレート	2					61003-112	
7	981796		ピン	2					31034-137	
9	981736		ワッシャ 16x31.5x1.0	2					68036-146	
10	981944		ラチェットASSY R SLM21450HB	1					71158-104	
11			ホルダ	1					11102-235	
12	981742		ピン	2					31034-170	
13			スプリング	1					68013-266	
14	981945		ラチェットASSY L SLM21450HB	1					71158-103	
15			ホルダ	1					11102-235	
16	981742		ピン	2					31034-170	
17			スプリング	1					68013-266	
19	981969		ボルト	2					31057-181	
20	981766		ワッシャ 9x25x2.3	2					68036-101	
21	981737		ステー-CP(RL)	1					11006-151	
22	981738		ステー-CP(RR)	1					11006-152	
23			ボルトフランジ タップン(3)	2					342L0612	
24	981739		ボルト M8x25	2					31057-255	
25	981740		リナットフランジ	2					584L0800	
26	981980		アシスタASSY(L)	1					71122-112	



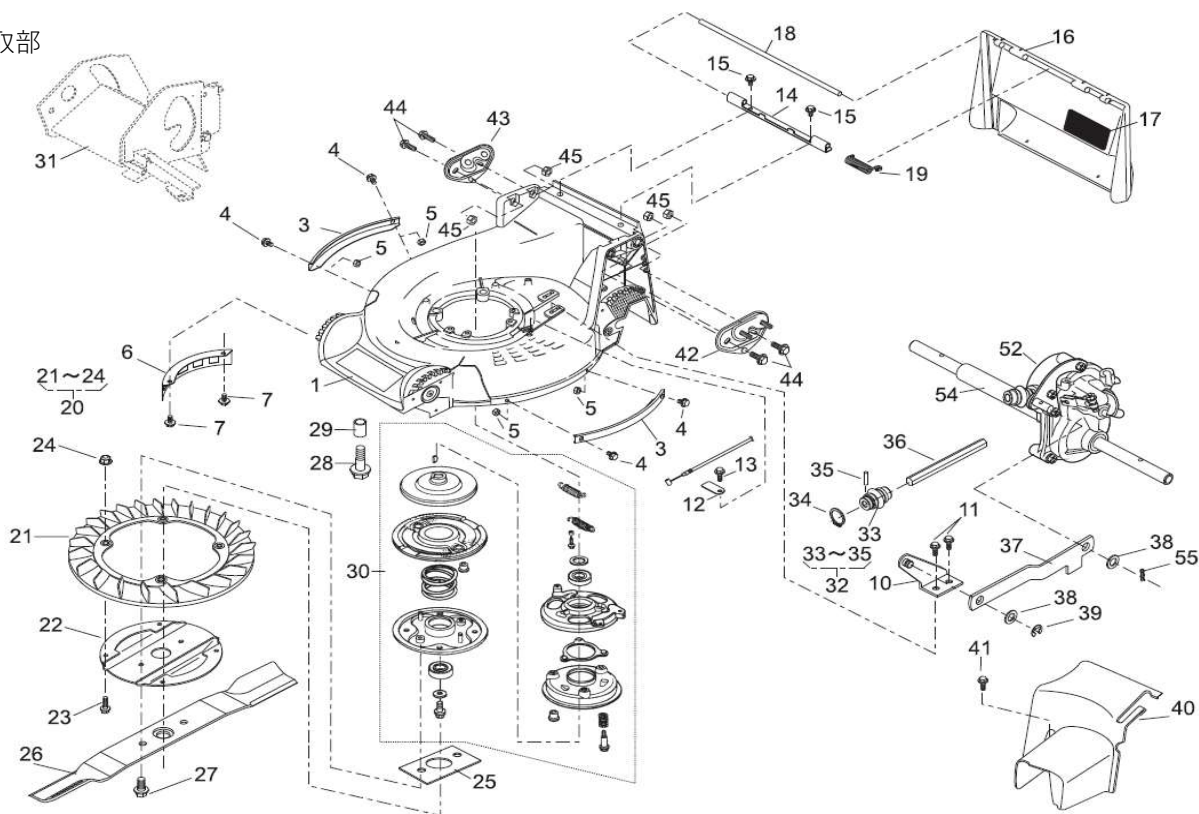
表示番号	新宮品番	LV	部品名称	個数1	個数2	個数3	個数4	価格	メカ品番	備考
27	981980A		アジャスタ(RL)	1					11142-131	
28	981797		ﾊﾞｰﾘﾝｸﾞ F-PC0349L	1					945L0349	
30	981981		アジャスタASSY(R)	1					71122-113	
31			アジャスタ(RR)	1					11142-132	
32	981797		ﾊﾞｰﾘﾝｸﾞ F-PC0349L	1					945L0349	
34	981741		アジャストﾚﾊﾞｰ	2					11150-105-09	
35	981983		ﾉﾌﾞ	2					36061-121	
36	981966		ワｯｼﾞﾏ(ﾏﾐ)	2					613L0800	
37	981770		ﾌﾗﾝｼﾞ ﾀﾞｲﾚｯﾄ	2					569L0800	
38	981964		車輪ASSY(F)	2					71041-103	
39	981744		ﾀｲﾔ	2					91086-106	
40	981793		ﾎｰﾙ	2					36107-102	
41	981939		ﾊﾞｰﾘﾝｸﾞ PCB-0696	4					932L0696	
42	981999		ｷｯﾌﾟ	2					36070-110	
43	981998		ワｯｼﾞｳｴｲﾌﾞ BWW-626	2					664V0626	
44	981969		ﾎｰﾙ	2					31057-181	
45	981766		ワｯｼﾞ 9x25x2.3	2					68036-101	
51			アジャスタ(FL)	1					11142-138	
52			アジャスタ(FR)	1					11142-139	
53	981768		アジャストﾚﾊﾞｰ	2					11150-107-09	
54	981983		ﾉﾌﾞ	2					36061-121	
55	981769		ﾎｰﾙ	2					31057-260	
56	981770		ﾌﾗﾝｼﾞ ﾀﾞｲﾚｯﾄ	2					569L0800	

刈取部



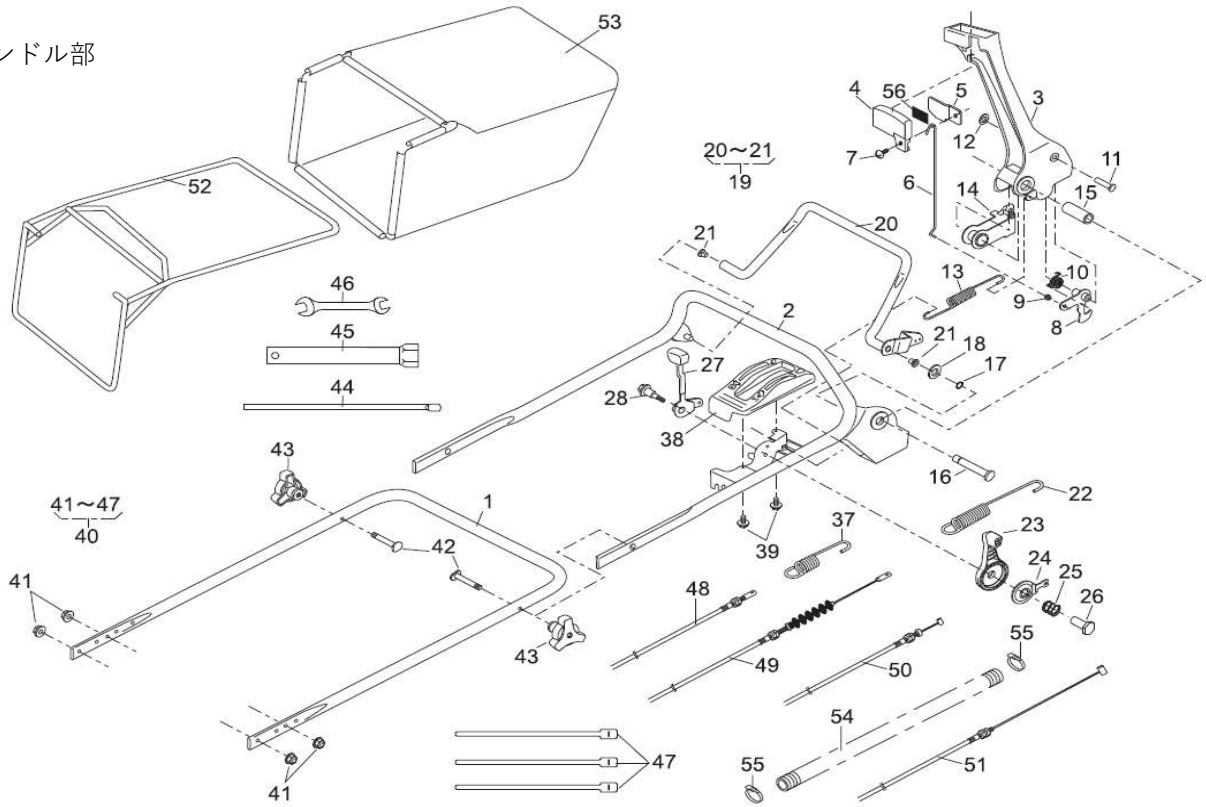
表示番号	新宮品番	LV	部品名称	個数1	個数2	個数3	個数4	価格	メカ品番	備考
1	981954		ハウジング	1					51043-151-02	
3	981987		プロテクタ	2					51090-117-09	
4	981989		ボルトフランジ	4					335L0616	
5	981988		ナット(2)	4					512L0600	
6	984019		カバー	1					36065-180	
7	981727		ボルトフランジ タッピン(3)	2					342L0612	
10			ステー-CP	1					11006-155	
11	981727		ボルトフランジ タッピン(3)	2					342L0612	
12			ステー	1					11113-407	
13	981727		ボルトフランジ タッピン(3)	1					342L0612	
14	981722		ステー	1					11113-292	
15	981727		ボルトフランジ タッピン(3)	2					342L0612	
16	981781		ガード	1					36068-196-49	
17	981721		コムシート	1					36080-149	
18	981794		シャフト	1					64014-324	
19	981795		スプリング	1					68013-336	
20	981743		ファンASSY	1					71082-111	
21	981779		ファン	1					51125-103	
22			ホルダー	1					11102-151	
23	984032		プレートボルト	4					31062-169	
24	984033		ナットフランジ	4					579L0600	
25	981780		スペーサ	1					61024-208	
26	981940		キョウカブレード SLM21450HBヨウ	1				7770	91014-184	
27	981946		ブレードトリックボルト	2					31057-197	
28	981985		ボルト	4					31057-243	
29	981986		スペーサ	3					61024-142	

刈取部



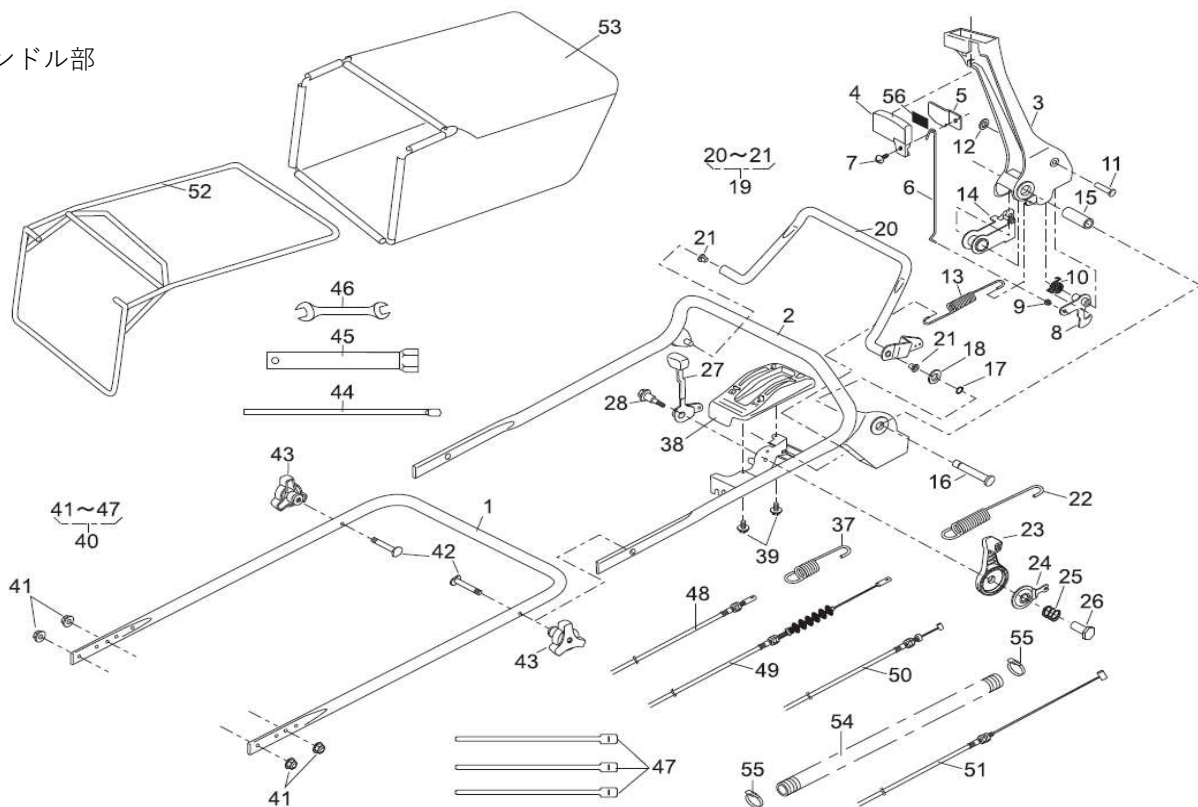
表示番号	新宮品番	LV	部品名称	個数1	個数2	個数3	個数4	価格	メカ品番	備考
30	981947		ブレーキASSY SLM21450HB	1					71067-106	
31			カバー部(ハウジング(51043-151,-154)用)	1						
32			ユニバーサルジョイント	1					91097-101	
34	984013		スタップリング(STW)	1					812V2000	
35	984014		ヘイコウピン	1					717B0418	
36			シャフト	1					91097-358	
37			コネクタ	1					91049-135	
38	981783		ワッシャ 10.5x18x1.6	2					68036-280	
39			スタップリング(ETW)	1					816V0800	
40			カバー	1					36065-438	
41			ボルトフランジ タップン(3)	1					342L0616	
42	981782		ハンドルブラケット	1					51116-149	
43	981799		ハンドルブラケット	1					51116-150	
44	981739		ボルト(M5x12トルクス)	4					31057-255	
45			ナット(2)	4					512L0800	
52	981990		ギヤケースASSY	1					71008-275	
54			カラー	1					11083-387	
55			スタップピン	1					733L1000	
59	982399		エンジン:本田 GXV160H2-SFL1-NH1	1					122040	
				1						
	981941		サイドフレクターセット	1				8000	71901-924	
	981963		スイングブレードキット21"	1				13000		
	981789		スイングブレード替刃	4				770		
	981959		マルチカッピングセット	1				14000		

ハンドル部



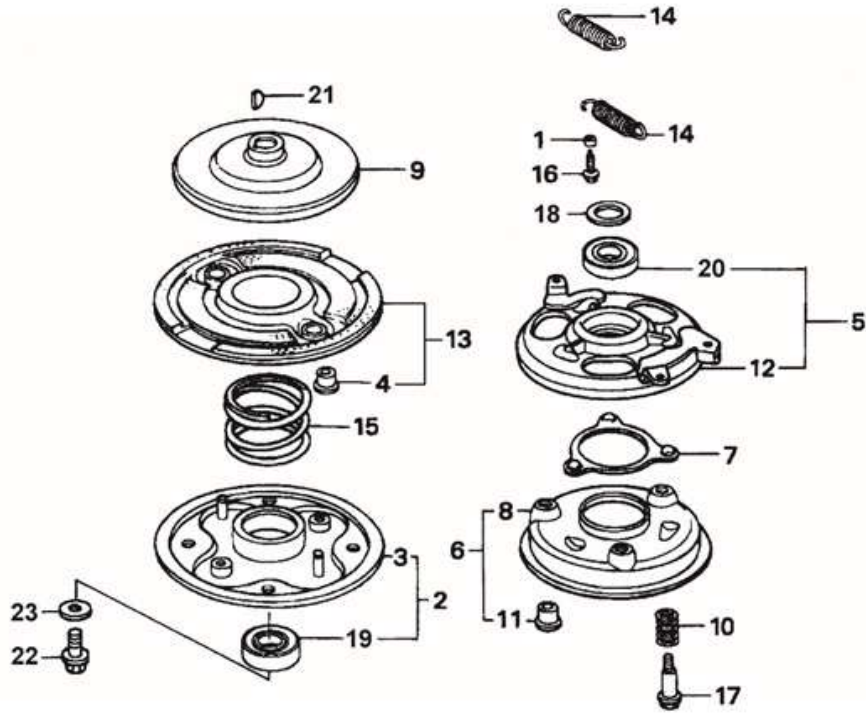
表示番号	新宮品番	LV	部品名称	個数1	個数2	個数3	個数4	価格	メカ品番	備考
1			ハンドル	1					51027-266-103	
2			ハンドル	1					51027-267-103	
3	981977		レバー(BBC)	1					11095-172	
4	981978		ボタン	1					36110-102	
5	981994		スライドプレート	1					11049-109	
6	981764		シャフト	1					64014-336	
7	981991		ボルトワッシャー	1					376L0612	
8	981731		アームCP	1					71203-135	
9	981975		ワッシャー	1					76007-183	
10	981786		スプリング	1					68013-371	
11	981732		頭付ピン	1					31056-127	
12	981733		ワッシャーナット(SPN)	1					576V0600	
13	981979		スプリング	1					68013-392	
14	981734		リンク	1					11109-111	
15	981735		スリーブ	1					61023-190	
16	981745		シャフト	1					64014-337	
17	981746		スタップリンク(STW)	1					812V0800	
18	981966		ワッシャー(ナミ)	1					613L0800	
19	981976		レバー-ASSY	1					71161-114-09	
20			レバー	1						
21			ワッシャー	2					76007-131	
22	981948		スプリング (走行レバー用) SLM21450HB	1					68013-391	
23			スロットレバー(GXV120/GXV160)	1					91010-169	
24	981984		スラストプレート	1					61003-113	
25			スプリング	1					68013-356	
26			ナット	1					31058-168	

ハンドル部



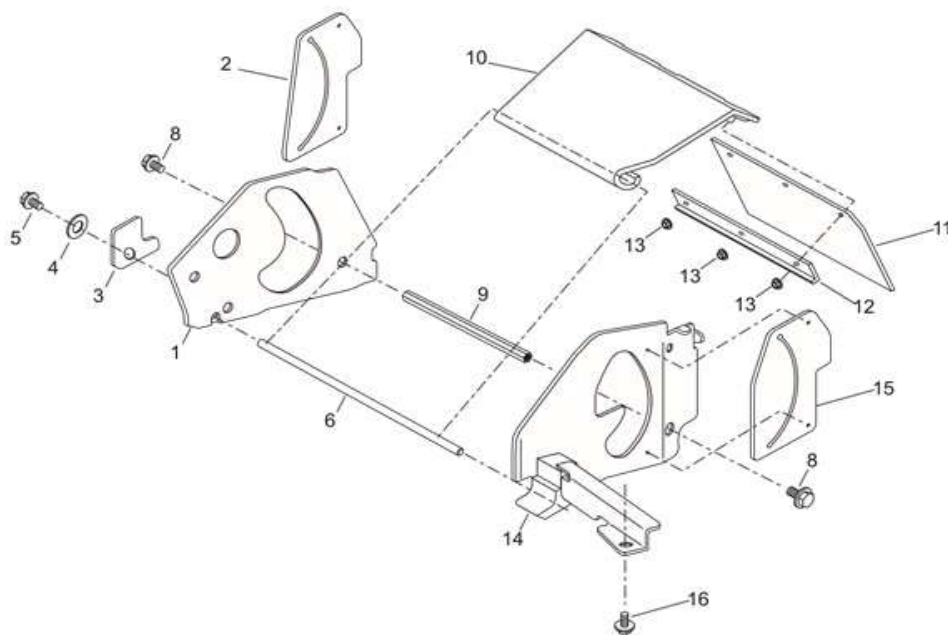
表示番号	新宮品番	LV	部品名称	個数1	個数2	個数3	個数4	価格	メカ品番	備考
27			レバー	1					11095-117	
28			プレートボルト	1					31062-109	
37	981949		スプリング (変速レバー用) SLM21450HB	1					68013-161	
38			カバーASSY	1					71900-796	
39			スクリーブラスタビソナベ (1)	2					470L0514	
40			フックヒンセット	1					71906-726	
41	981770		フランジナインナット	4					569L0800	
42	981763		ボルト	2					31057-134	
43	981996		ノブ	2					36061-118	
44			プラグボックスバ - 8×200	1					66008-103	
45			プラグボックス	1					66006-125	
46			リョウクチスバナ 12×14	1					66005-102	
47	984012		ワイヤバンド GT280	3					68028-118	
48	981950		コントロールケーブル (変速レバー用) SLM21450HB	1					91003-125	
49	981951		コントロールケーブル (走行レバー用) SLM21450HB	1					91003-189	
50	981952		スロットワイヤ (スロットレバー用) SLM21450HB	1					91001-329	
51	981953		コントロールケーブル (刃クラッチレバー用) BBC	1					91003-169	
52	981942		フレーム CP SLM21450HB	1					11062-178-09	
53	981943		グラスバグ CP SLM21450HB	1				12040	36098-165	
54	984011		ホッチューブ 15.6x800L	1					41003-201	
55			ワイヤバンド SHT18R-W	2					68028-119	
56	981993		ゴムシート	1					36080-156	

ブレーキ部



表示番号	新宮品番	LV	部品名称	個数1	個数2	個数3	個数4	価格	メカ品番	備考
1	981947		ブレーキASSY	1					71067-106	
2			ファンカー	2					19512-883-000	
3	984029		ホルダ ASSY	1					72600-VA4-010	
4	982345		ブレードホルダブッシュ	2					72613-VA4-000	
5			コントロールASSY	1					75090-VA4-030	
6			ブレーキCP	1					75100-VA4-010	
7	982344		ボールリテーナCP	1					75110-VA4-000	
8			ブレーキディスク	1					75120-VA4-010	
9			ドライブディスク	1					75130-VA4-000	
10			ブレーキホルダースプリング	3					75132-VA4-000	
11			ブレーキホルダブッシュ	3					75133-VA4-000	
12			ボールコントロールプレートCOMP	1					75140-VA4-020	
13			ドライブディスクCOMP	1					75150-VA4-J01	
14			クラッチリターンスプリング	2					75182-VA3-J01	53.0mm
15			クラッチスプリング	1					75183-VA3-J00	36.6mm
16			フランジボルト 6x14	4					90014-952-000	
17			スペシャルボルト 6mm	3					90021-VA4-000	
18			スラストワッシャ	1					90501-952-010	
19	981777		ベアリング, ラジアルボール 6204	1					91102-VA4-013	
20			ベアリング, ラジアルボール 60/22	1					91103-VA4-003	
21	982398		ウッドラフキー 16x15	1					94401-16150	
22	981747		ボルト 10x25	1					90105-960-003	
23	984030		ワッシャ 10mm	1					90409-952-000	

カバー部



表示番号	新宮品番	LV	部品名称	個数1	個数2	個数3	個数4	価格	メカ品番	備考
1			ステー-CP	1					11006-166	
2			ゴムシート	1					36080-154	
3	981965		ステー	1					11113-420	
4	981966		ワッシャ(ナニ)	1					613L0800	
5	981967		スクリューソケットフランジ	1					423U0812	
6	981968		シャフト	1					64014-373	
7										
8	981969		ボルト	2					31057-181	
9	981970		シャフト	1					64014-374	
10	981971		カバー-CP	1					51079-124	
11	981972		ゴムシート	1					36080-153	
12	981973		フィクシングプレート	1					11050-182	
13	981974		フランジナロンナット	3					569L0400	
14	984022		ステー-CP	1					11006-167	
15			ゴムシート	1					36080-155	
16	981727		ボルトフランジタビーン	1					342L0612	



株式会社 新宮商行

関東支社 (機械本部)	〒270-2231	千葉県松戸市稔台 6-7-5	TEL 047(361)4701(代)
北海道営業所	〒047-0032	北海道小樽市稲穂 2-1-1	TEL 0134(24)1313(代)
東北営業所	〒963-0547	福島県郡山市喜久田町卸 1-37-1	TEL 024(959)6212(代)
東京営業所	〒270-2231	千葉県松戸市稔台 6-7-5	TEL 047(361)6831(代)
西日本支店	〒520-2134	滋賀県大津市瀬田 5-22-26	TEL 077(500)3380(代)
福岡営業所	〒813-0062	福岡市東区松島 6-4-17	TEL 092(611)1988(代)