

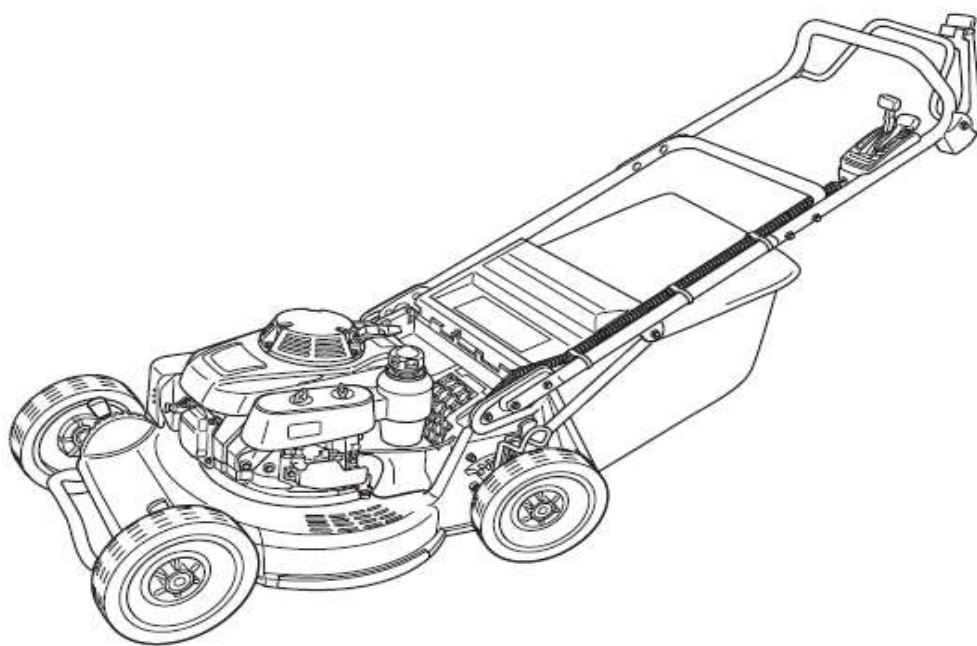


株式会社 **新宮商行**

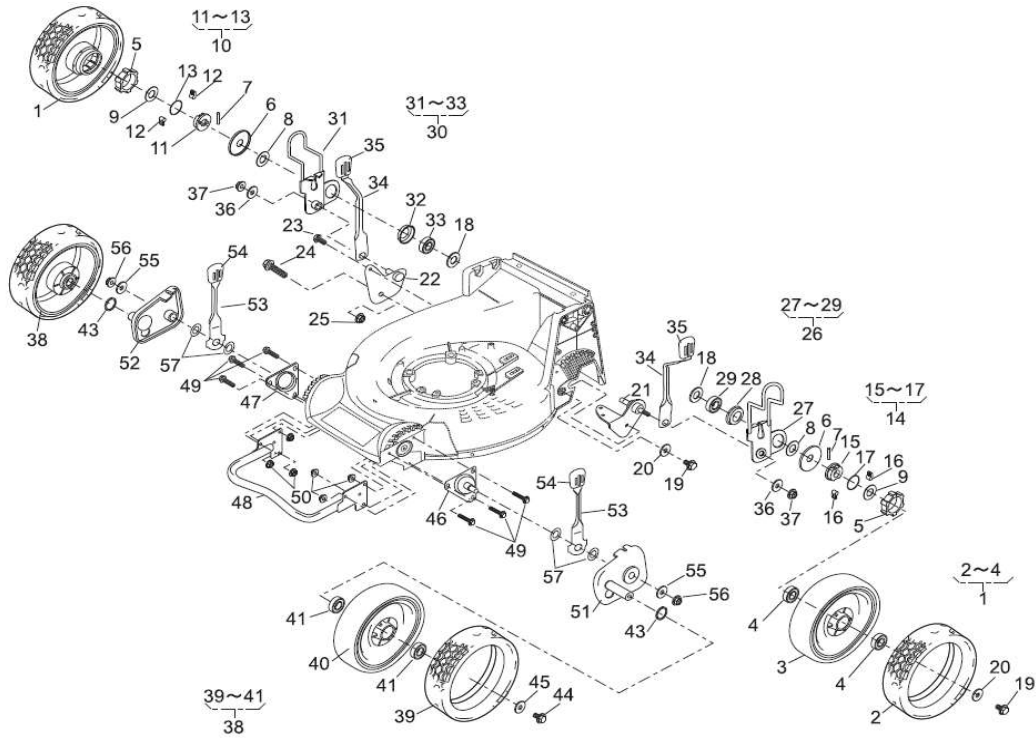
パーツリスト

シンガウ 芝刈機

SLM21450HBP

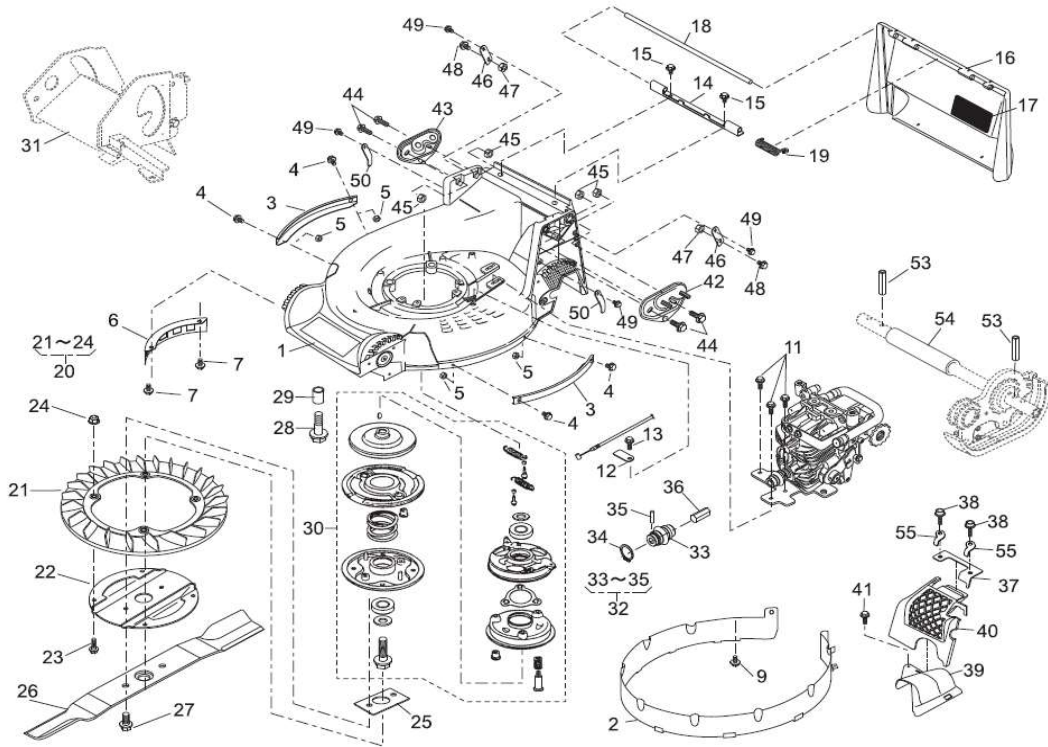


走行部



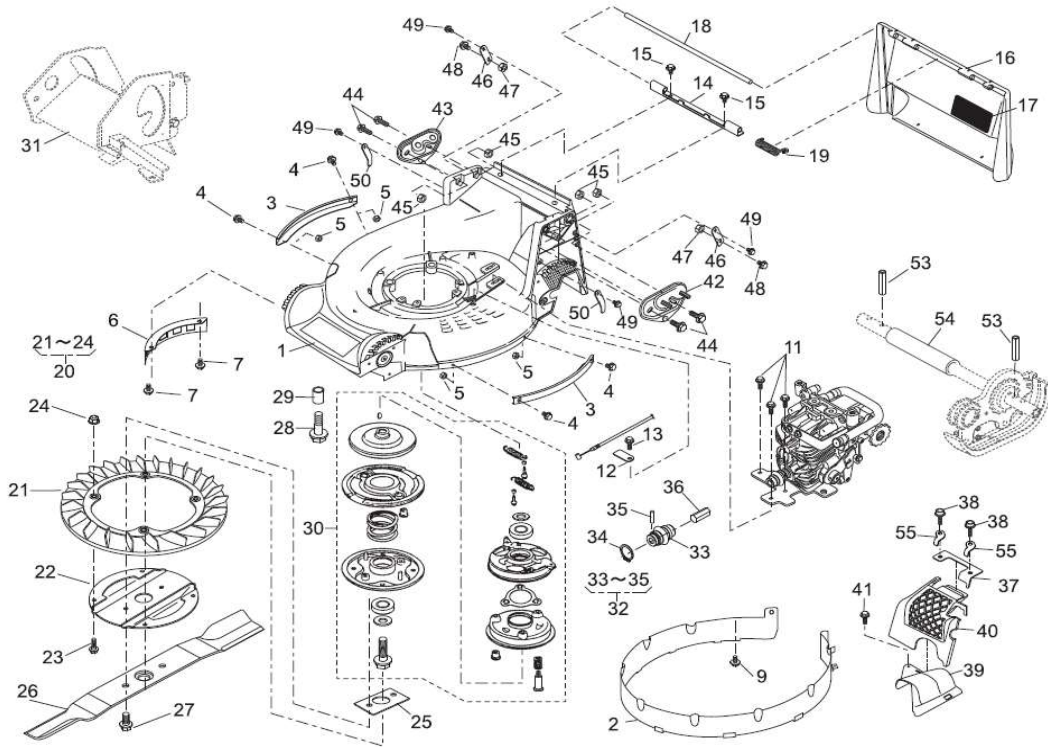
表示 番号	新宮品番	LV	部品名称	個数1	個数2	個数3	個数4	価格	メカ品番	備考
1			車輪ASSY(R)	2					71041-144	
2			タイヤ		2				91086-116	
3										
4			ﾊﾞｰﾘﾝｸﾞ 6002DDC3		4				916B-6002	
5	984042		ｽﾄｯﾌﾟ	2					11086-119	
6			ｽﾗｽﾄﾌﾞﾚｰﾄ	2					61003-112	
7	981796		ﾋﾞﾝ	2					31034-137	
8			ワｯｼﾞ 15.2×26×1.6	2					68036-270	
9	981736		ワｯｼﾞ 16×31.5×1.0	2					68036-146	
10	981944		ﾗｯﾁｪｯﾄASSY	1					71158-104	
11			ﾎﾙﾀﾞ		1				11102-235	
12	981742		ﾋﾞﾝ		2				31034-170	
13	984037		ｽﾌﾟﾘﾝｸﾞ		1				68013-266	
14	981945		ﾗｯﾁｪｯﾄASSY	1					71158-103	
15			ﾎﾙﾀﾞ		1				11102-235	
16	981742		ﾋﾞﾝ		2				31034-170	
17	984037		ｽﾌﾟﾘﾝｸﾞ		1				68013-266	
18			ワｯｼﾞ 15.2×26×3.2	2					68036-275	
19			ﾎﾞﾙﾄ	3					31057-181	
20			ワｯｼﾞ 9×25×2.3	3					68036-101	
21			ｽﾃｰ-CP	1					11006-162	
22	981738		ｽﾃｰ-CP	1					11006-152	
23	981727		ﾎﾞﾙﾄﾌﾗﾝｼﾞ ﾀｯﾋﾟﾝ(3)	1					342L-0612	
24	981739		ﾎﾞﾙﾄ M8×25	1					31057-255	
25	981740		ｳｯﾈｯﾄﾌﾗﾝｼﾞ	1					584L-0800	
26			ｱｼﾞｷﾞｽﾀASSY(L)	1					71122-110	
27			ｱｼﾞｷﾞｽﾀ(RL)		1				11142-125	
28	984036		ﾎﾙﾀﾞ		1				11102-228	
29			ﾊﾞｰﾘﾝｸﾞ 6202DDC3		1				916B-6202	
30			ｱｼﾞｷﾞｽﾀASSY(R)	1					71122-111	

刈取部



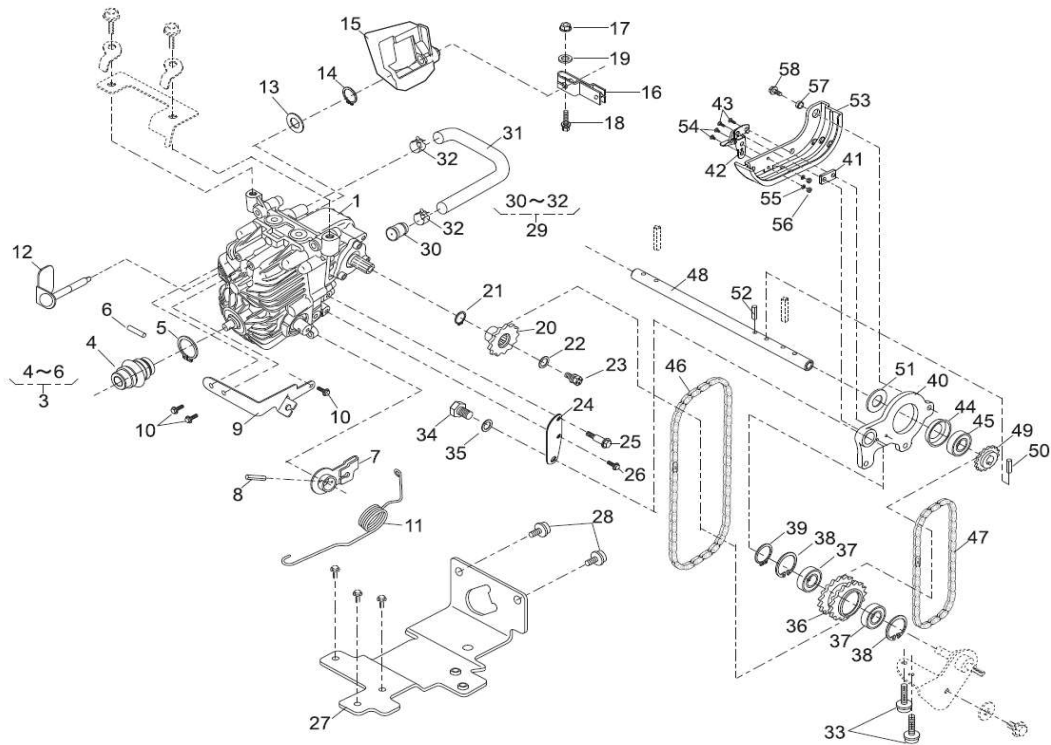
表示 番号	新宮品番	LV	部品名称	個数1	個数2	個数3	個数4	価格	メカ品番	備考
1	981954		ハウジング	1					51043-151-02	
2	984020								36068-204	
3	981987		プ ロテクタ	2					51090-117-09	
4	981989		ボ ルトフランジ	4					335L-0616	
5	981988		ナット(2)	4					512L-0600	
6	984019		カバー	1					36065-180	
7	981727		ボ ルトフランジ タッピン(3)	2					342L-0612	
8										
9	981727		ボ ルトフランジ タッピン(3)	2					342L-0612	
10										
11	981727		ボ ルトフランジ タッピン(3)	3					342L-0612	
12	984034		ステー	1					11113-407	
13	981727		ボ ルトフランジ タッピン(3)	1					342L-0612	
14	981722		ステー	1					11113-292	
15	981727		ボ ルトフランジ タッピン(3)	2					342L-0612	
16	981781		ガード	1					36068-196-49	
17	981721		ゴムシート	1					36080-149	
18	981794		シャフト	1					64014-324	
19	981795		スプ リング	1					68013-336	
20	981743		ファンASSY	1					71082-111	
21	981779		ファン		1				51125-103	
22			ホルダー		1				11102-151	
23	984032		プ レコトボルト		4				31062-169	
24	984033		ナットフランジ		4				579L0600	
25	981780		スペーサ	1					61024-208	
26	981940		キョウカブ レード SLM21450HBヨウ	1					91014-184	
27	981946		プ レード トリツケボルト	2					31057-197	
28	981985		ボルト	4					31057-243	
29	981986		スペーサ	3					61024-142	
30	981947		プ レーキASSY SLM21450HB	1					71067-106	

刈取部



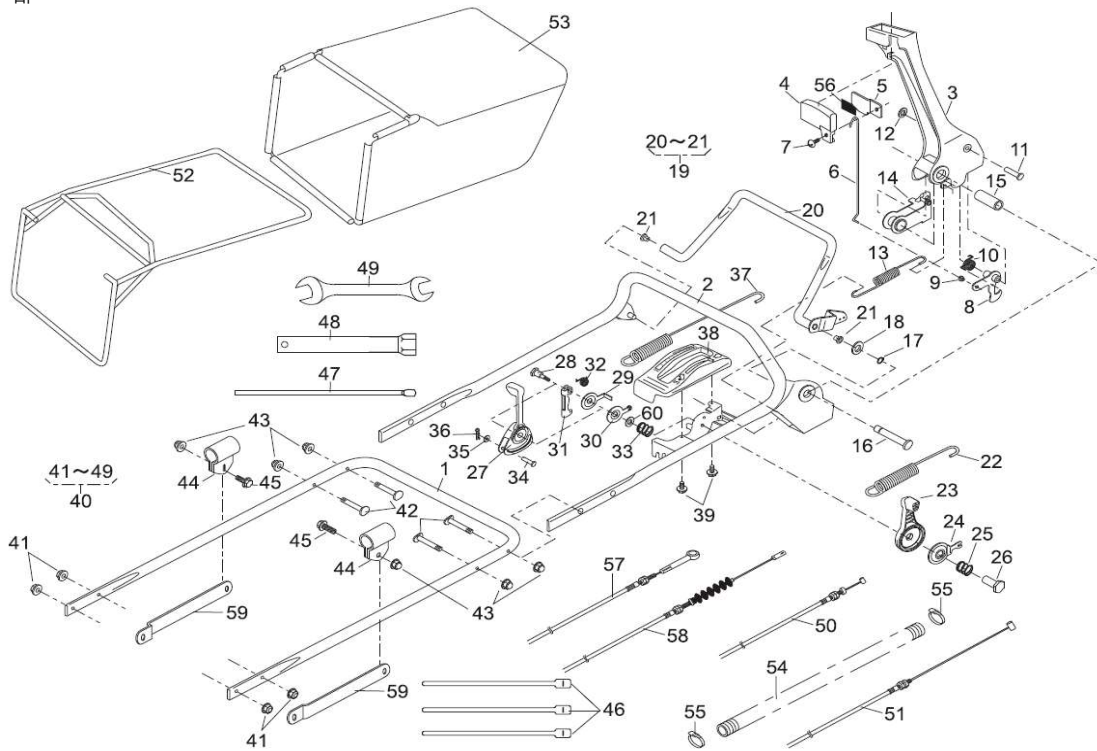
表示 番号	新宮品番	LV	部品名称	個数1	個数2	個数3	個数4	価格	メカ品番	備考
31										
32			ユニバースジョイント	1					91097-101	
33										
34	984013		スナップ リング (STW)		1				812V-2000	
35	984014		ヘイコピン		1				717B-0418	
36			シャフト	1					91097-358	
37			フィクシング ピ ヲレット	1					11050-181	
38			スクリュフランジ ソケット	2					423L-0820	
39			カバー	1					36065-453	
40			カバー	1					36065-454	
41			ボルトフランジ タップン(3)	1					342L-0616	
42	981782		ハンドル ラケット	1					51116-149	
43	981799		ハンドル ラケット	1					51116-150	
44	981739		ボルト M8×25	4					31057-255	
45			ナット(2)	4					512L-0800	
46			ステー	2					11113-408	
47			ナット(2)	2					512L-0800	
48			ボルト	2					31057-181	
49	981727		ボルトフランジ タップン(3)	4					342L-0612	
50			ステー	2					11113-415	
51				1						
52										
53			スプリング ピン	2					711V-0522	
54	984035		カー	1					11083-387	
55			クランプ	2					11011-145	
	981941		サイド フレクターセット	1					71901-924	
	981963		スイング ブレード キット21"	1						
	981789		スイング ブレード 替刃	4						
	981959		マルチカッティング セット	1						
	982399		エンジン:本田 GXV160H2-SFL1-NH1	1					122040	

HATUNIT部



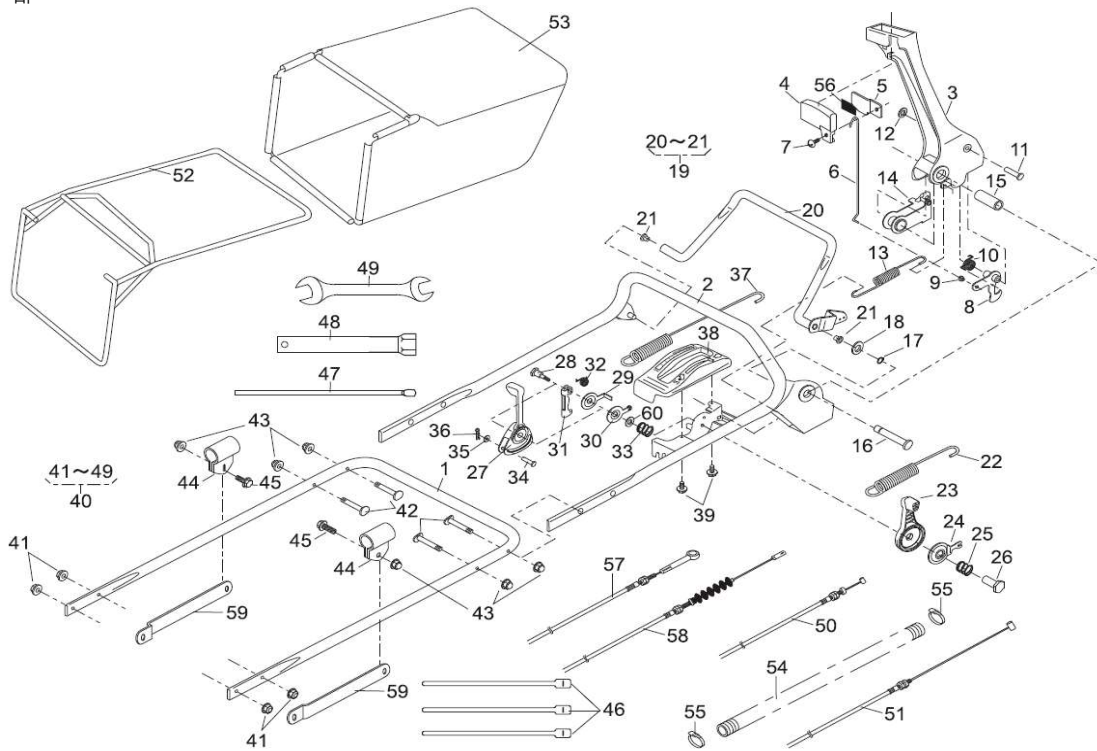
表示 番号	新宮品番	LV	部品名称	個数1	個数2	個数3	個数4	価格	メカ品番	備考
1	981787		HST ASSY	1					71906-732	
2										
3			ユニバースジョイント	1					91097-101	
4										
5			スナップリング (STW)		1				812V-2000	
6			ヘイコピン		1				717B-0418	
7			レバースCP	1					51042-126	
8			スプリングピン	1					711V-0432	
9			ワイヤホルダ	1					51002-121	
10			ボルトフランジ	3					335L-0612	
11			スプリング	1					68013-390	
12			アームCP	1					71203-139	
13			ワッシャ 10.5 × 18 × 1.6	1					68036-280	
14			スナップリング (STW)	1					812V-1000	
15			カバー	1					36065-479	
16	984023		アームCP	1					11104-119	
17			ナットフランジ	1					571L-0500	
18			ボルトプラス(PW)	1					320L-0525	
19			ワッシャ (コガタ)	1					611L-0500	
20			スプリケット	1					36112-142	
21			スナップリング (STW)	1					812V-1500	
22			ワッシャ 6.5 × 18 × 1.6	1					68036-125	
23			ボルト(SW)	1					312L-0612	
24			ステー	1					11113-414	
25			プレコートボルト	1					31062-109	
26			ボルトフランジ	1					335L-0612	
27			ベースCP	1					11137-131	
28			スクリーソケットフランジ	2					423U-0816	
29			エアブリーザ ASSY	1					71900-980	
30			ブリーザ		1				91096-103	

ハンドル部



表示 番号	新宮品番	LV	部品名称	個数1	個数2	個数3	個数4	価格	メカ品番	備考
1			ハンドル	1					51027-268-103	
2			ハンドル	1					51027-268-103	
3	981977		レバ- (BBC)	1					11095-172	
4	981978		ボ-タン	1					36110-102	
5	981994		スライドプレート	1					11049-109	
6	981764		シャフト	1					64014-336	
7	981991		ボルトフランジ	1					376L0612	
8	981731		ア-ムCP	1					71203-135	
9	981975		ブ-ッシュ	1					76007-183	
10	981786		スプ-リング	1					68013-371	
11	981732		頭付ピン	1					31056-127	
12	981733		ブ-ッシュナット (SPN)	1					576V-0600	
13	981979		スプ-リング	1					68013-392	
14	981734		リンク	1					11109-111	
15	981735		スリーブ	1					61023-190	
16	981745		シャフト	1					64014-337	
17	981746		スナップ リング (STW)	1					812V-0800	
18	981966		ワッシャ (ナミ)	1					613L-0800	
19	981976		レバ- ASSY	1					71161-114-09	
20										
21			ブ-ッシュ		2				76007-131	
22	981718		スプ-リング	1					68013-385	
23			スロットレバ- (GXV120/GXV160)	1					91010-169	
24	981984		スラストプレート	1					61003-113	
25			スプ-リング	1					68013-356	
26			ナット	1					31058-168	
27	981785		レバ-	1					11095-162	
28			ボルト	1					31057-249	
29			スラストプレート	1					61003-118	
30			スライドプレート	1					11049-108	

ハンドル部



表示 番号	新宮品番	LV	部品名称	個数1	個数2	個数3	個数4	価格	メカ品番	備考
31			リンク	1					11109-112	
32			スプ リング	1					68013-369	
33			スプ リング	1					68013-356	
34			頭付ピ ン	1					31056-126	
35			ワッシャ(ナミ)	1					613L-0600	
36			スタブ ピ ン	1					733L-0600	
37			スプ リング	1					68013-375	
38			カバー-ASSY	1					71900-811	
39			スクリュ-ブ ラスタッピ ンナベ (1)	2					470L-0514	
40			フジ クヒンセット	1					71906-780	
41			フランジ ナイロナット		4				569L-0800	
42			ボ ルト		4				31057-256	
43			ナットキャップ フランジ		6				583L-0800	
44			ハンガ バ ンド		2				11012-132	
45			ボ ルト		2				31057-181	
46	984012		ワイヤバ ンド GT280		3				68028-118	
47			プ ラグ ボ ックスカバー 8×200		1				66008-103	
48			プ ラグ ボ ックス		1				66006-125	
49			スパ ナ		1				66005-102	
50	981952		スロットルワイヤ	1					91001-329	
51	981953		コントロールケー ブル	1					91003-169	
52	981942		フレームCP	1					11062-178-09	
53			グ ラスバ ックCP	1					36098-165	
54	984011		ホコ チューブ 15.6×800L	1					41003-201	
55			ワイヤバ ンド SHT18R-W	2					68028-119	
56			コ ム シート	1					36080-156	
57			コントロールケー ブル	1					91003-201	
58	981784		コントロールケー ブル	1					91003-181	
59			バ ーセット(2本入)	1					71900-846	
60			スラストブ レート	1					61003-109	



株式会社 新宮商行

関東支社 (機械本部)	〒270-2231	千葉県松戸市稔台 6-7-5	TEL 047(361)4701(代)
北海道営業所	〒047-0032	北海道小樽市稲穂 2-1-1	TEL 0134(24)1313(代)
東北営業所	〒963-0547	福島県郡山市喜久田町卸 1-37-1	TEL 024(959)6212(代)
東京営業所	〒270-2231	千葉県松戸市稔台 6-7-5	TEL 047(361)6831(代)
西日本支店	〒520-2134	滋賀県大津市瀬田 5-22-26	TEL 077(500)3380(代)
福岡営業所	〒813-0062	福岡市東区松島 6-4-17	TEL 092(611)1988(代)