



PS210M

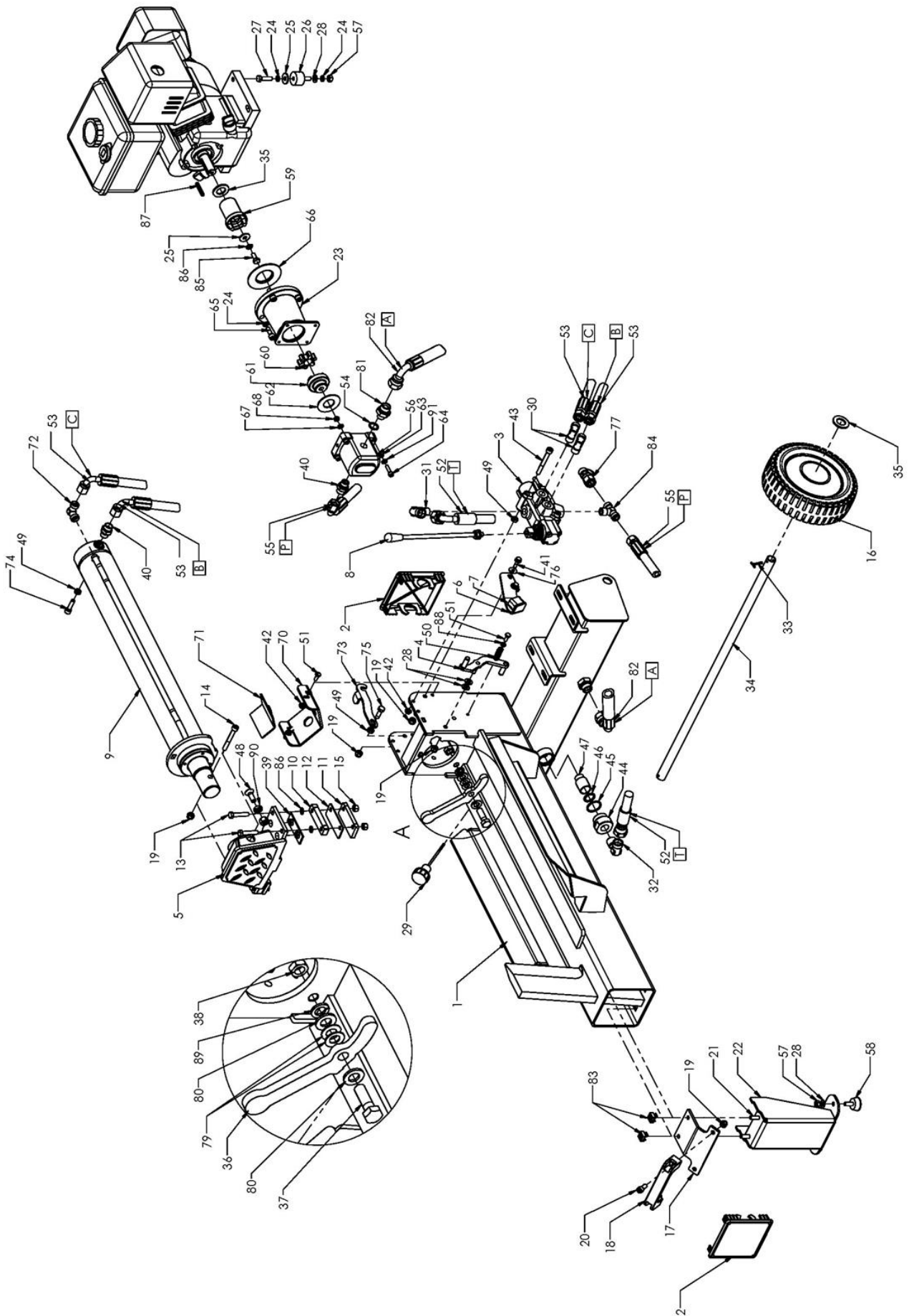
図解部品表

図解部品表の見方

1. この図解部品表は、イラスト、部品表を掲載しております。
2. ご注文の際には、イラストの見出し番号を調べ、部品表の部品番号、部品名を明記の上、ご注文下さい。
3. 使用個数欄には機種名とその機種一台当りの使用個数が記載されております。
4. この図解部品表には、幾つかの記号を使用しております。各記号の意味は下記の通りです。

+	「Asy」の列に付きます。この部品がAsyの部品の構成に含まれていることを示します。
φ?	部品名に付きます。ワッシャー類の穴径やシリンダー類の径をあらわします。
M?×?	ネジ類などの部品名に付きます。順にネジ径、首下の長さを示します。
W	ネジ類などの部品名に付きます。ネジにワッシャーが付いていることを示します。
S	ネジ類などの部品名に付きます。ネジにスプリングワッシャーが付いていることを示します。
WS	ネジ類などの部品名に付きます。ネジにスプリングワッシャーとワッシャーが付いていることを示します。
PW	ネジ類などの部品名に付きます。ネジに平ワッシャーが付いていることを示します。

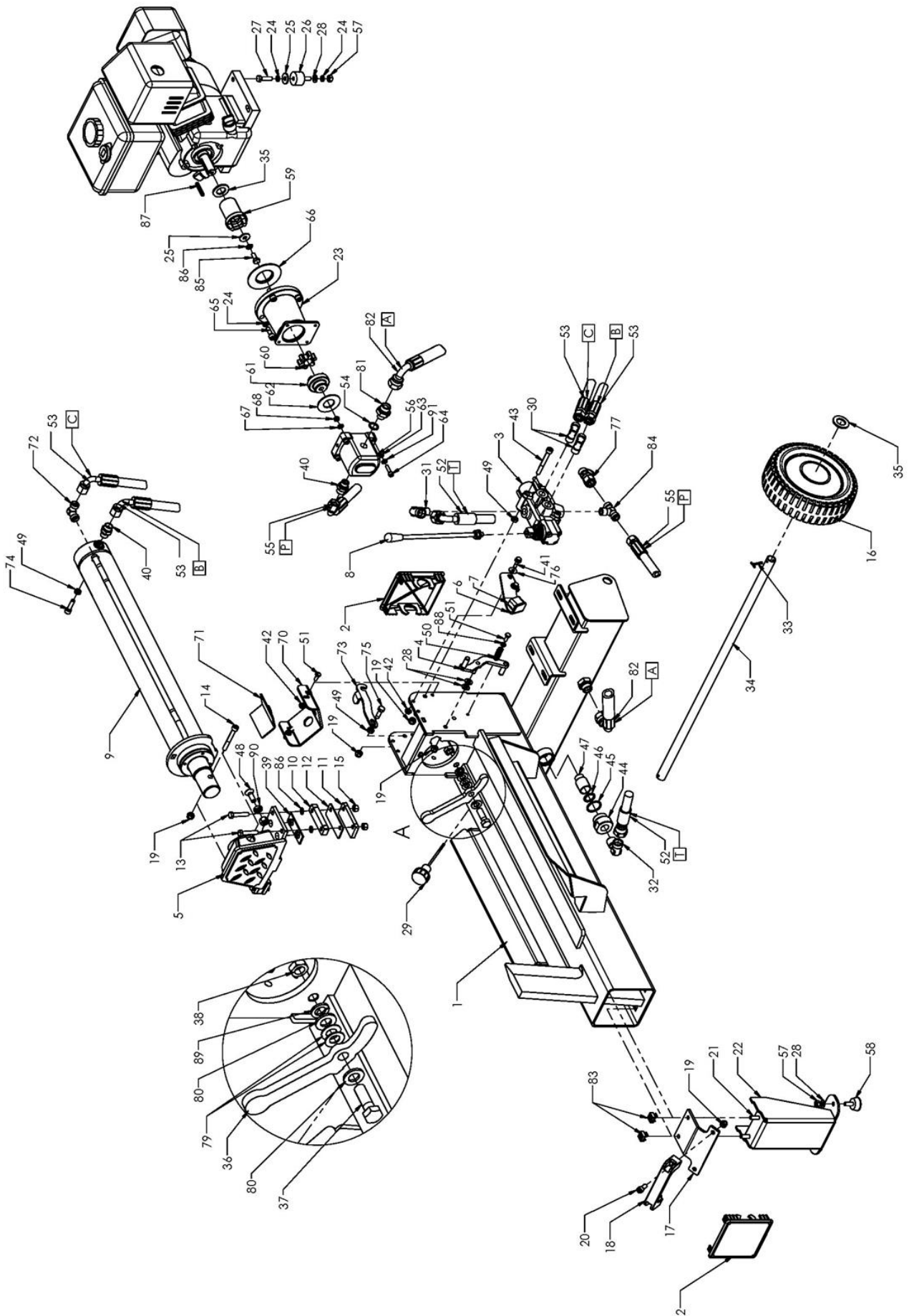
第1図 フレーム、シリンダー部



第1図 フレーム、シリンダー部

表示 番号	部品 番号	Asy	部 品 名	個数	備 考
1	534715		フレーム SP210M	1	
2	536560		後部カバー	2	
3	534739		コントロールバルブ	1	
4	534716		ディスクコネクトレバー	1	
5	534702		プランジャーブロック PS210	1	
6	534714		リターンレバー	1	
7	534104		クッションスポンジ	1	
8	536311		バルブハンドル	1	
9	534720		シリンダー	1	
10	534708		プランジャーシュー	2	
11	534709		プランジャーガイド	2	
12	534707		プランジャーシュー下	2	
13	534721		スクリュースOCKET M8×40 強度区分10.9	4	
14	631865		スクリュース M8×65	1	
15	536418		ナット M8	4	
16	534733		ホイール&カバー	2	
17	534140		ハンドルステー SP21M	1	
18	534011		キャリーハンドル ターボ7	1	
19	640840		ロックナット M8	5	
20	631825		スクリュース 六角穴付 M8×25	2	
21	534744		スクリュース フランジ M8×25	2	
22	534711		フロントスタンド	1	
23	536431		カップリングフランジ PS26 42	1	
24	651080		スプリングワッシャー φ8	12	
25	536686		ワッシャー φ8	5	
26	534159		ダンパー	4	
27	630830		スクリュース 六角 M8×30	4	
28	536884		ワッシャー φ8	8	
29	534151		タンクキャップ SP21M	1	
30	534153		エルボ	2	
31	534157		フィッティング SP21M	1	
32	534736		フィッティング TN 94 15LR 1/2"	1	
33	534731		割りピン	2	
34	534705		車軸	1	
35	536839		ワッシャー φ20	3	
36	534712		固定レバー	1	
37	534723		スクリュース M12×40	1	
38	534727		ナット六角 M12	1	
39	534706		プランジャーパット	2	
40	534088		ニップル 3/4+M18	2	
41	534724		スクリュース M6×20 強度区分8.8	1	
42	710284		ナット フランジ付六角 M6	2	
43	534725		スクリュース M8×70	1	
44	534704		フィルターカプラ	1	
45	534147		O+リング	1	
46	534148		ラバーシール	1	
47	534703		オイルフィルター	1	
48	534726		スクリュース M10×30	1	

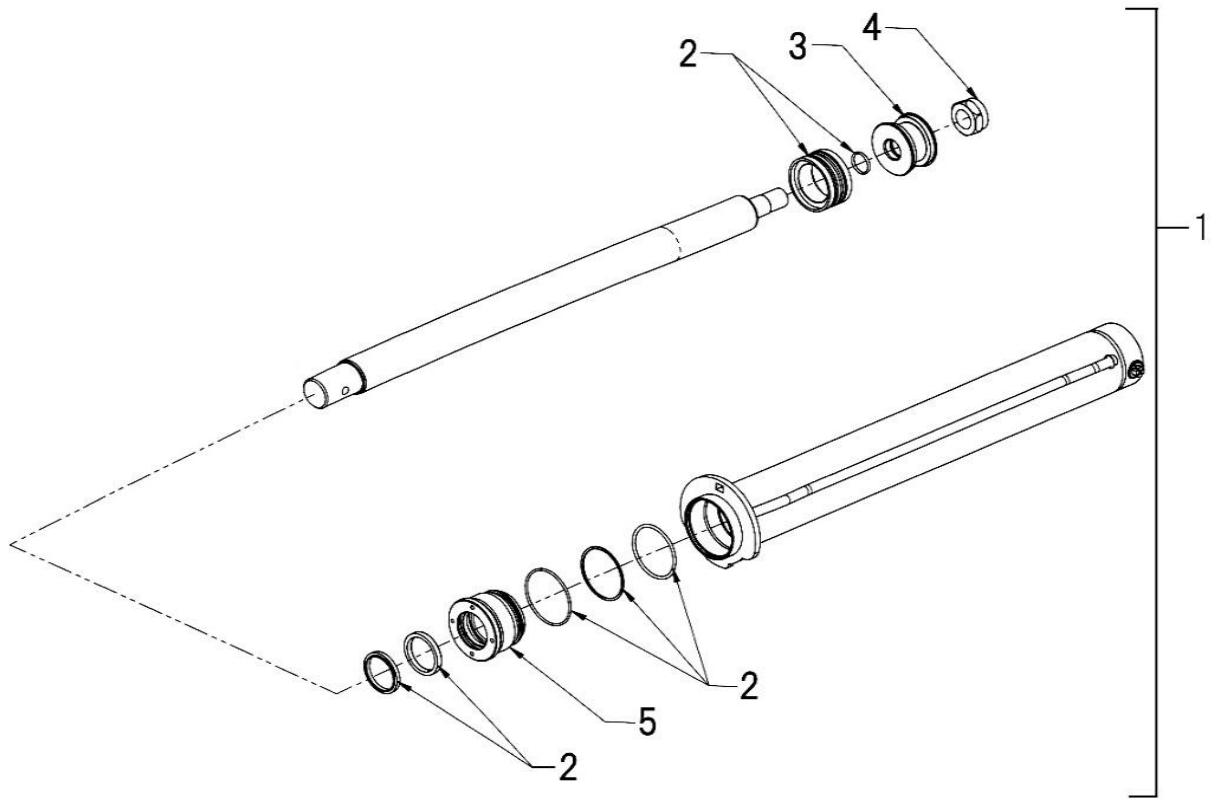
第1図 フレーム、シリンダー部



第1図 フレーム、シリンダー部

表示番号	部品番号	Asy	部品名	個数	備考
49	534728		ナット六角 M8 強度区分4.8	3	
50	534710		レバースプリング	1	
51	534722		スクリュー M6×16 強度区分8.8	2	
52	534718		ไฮドロホース 1/2"×450 F+F90 M22×1.5	1	
53	534089		ไฮドロリックホース	2	
54	536368		シールワッシャー 3/8"	1	
55	534717		ホース	1	
56	534738		ポンプ	1	
57	640800		ナット 六角 M8	6	
58	536707		クッションボルト	2	
59	534614		カップリングE	1	
60	536371		カバーカップリング	1	
61	536497		カップリングポンプ PS26・42	1	
62	536490		ポンプワッシャー	1	
63	651060		スプリングワッシャー φ6	4	
64	631625		スクリュー 六角穴付 M6×25	4	
65	536885		スクリュー 六角穴付 M8×25	4	
66	536687		ワッシャーエンジン	1	
67	651070		ポンプワッシャー φ7	1	
68	536486		ポンプナット M7	1	
70	534713		シリンダーサポート	1	
71	536708		パッド	1	
72	534735		フィットイング	1	
73	534701		シリンダーロック	1	
74	536868		スクリュー M8×30	1	
75	534113		スクリュー M8×25	1	
76	534729		ワッシャー φ6.5×φ18×t1.5	1	
77	534737		カップル	1	
79	534732		皿ばね座金 φ12.2×φ23×t1.25	3	
80	536838		ワッシャー φ12 タ-ボ7	2	
81	536495		ニップル 3/8インチ-1/2インチ	1	
82	534719		ホース	1	
83	534141		ナット四角 M8 金具付き	2	
84	534734		フィットイング	1	
85	630820		スクリュー M8×20	1	
86	710286		ワッシャー ウェーブ φ8	5	
87	536414		キー 5×5×2	1	
88	536743		ナット M6	1	
89	534730		ワッシャー φ12	1	
90	641000		ナット 六角 M10	1	
91	534115		ワッシャー φ6	4	

第2図 シリンダー部





株式会社 **新宮商行**

関東支社 (機械本部)	〒270-2231	千葉県松戸市稔台6-7-5	TEL 047(361)4701(代)
北海道営業所	〒047-0032	北海道小樽市稲穂2-1-1	TEL 0134(24)1313(代)
東北営業所	〒963-0547	福島県郡山市喜久田町卸1-37-1	TEL 024(959)6212(代)
東京営業所	〒270-2231	千葉県松戸市稔台6-7-5	TEL 047(361)6831(代)
西日本支店	〒520-2134	滋賀県大津市瀬田5-22-26	TEL 077(500)3380(代)
福岡営業所	〒813-0062	福岡県福岡市東区松島6-4-17	TEL 092(611)1988(代)