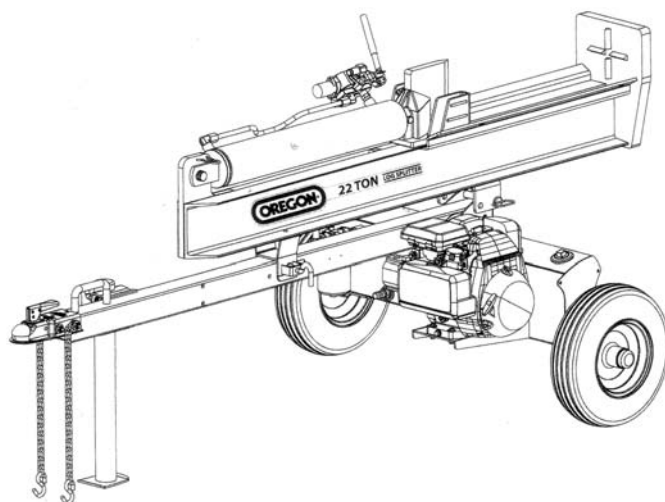




シングウグリーンマシーン

オレゴン薪割機

MODEL NO. S402022H0



取扱説明書



薪割機をご使用になる前に、必ず取扱説明書を良くお読みください。

※ 仕様、形状は予告なく変更することがあります。

 株式会社 **新宮商行**

目次

1	はじめに	2
2	各部の名称	3
3	警告表示マーク	4
4	使用ステッカー	5
5	仕様	6
	5-1 薪について	6
	5-2 作動油について	6
6	使用上の注意事項	7
	6-1 基本的注意	7
	6-2 作業前の注意	8
	6-3 作業中の注意	9
	6-4 作業後の注意	10
7	組立	12
8	準備	16
	8-1 運転前点検	16
	8-2 機械及び薪の準備	16
9	運転	17
10	メンテナンス	18
	10-1 フィルターの交換	18
	10-2 作動油の補充	18
	10-3 エンジンのメンテナンス	18
	10-4 作動油の交換	18
	10-5 ブリーザーキャップの清掃	19
	10-6 斧の研磨	19
11	トラブルシューティング	20
	11-1 薪がエッジから外れないとき	20
	11-2 トラブルシューティング	21

1 はじめに

このたびは、オレゴン薪割機をお買い上げいただき誠にありがとうございます。
ごさいます。

この取扱説明書は日常お使いいただく薪割機の性能をいつでも最大限に活用し、正しい能率的な作業を進めていただくため、必要な取り扱い操作の手順や点検、手入れの方法などをまとめてあります。

(株)新宮商行の方針は、常により優れた製品を市場に供給するために、絶えず設計、製造、技術の改良を続けることです。従って仕様、装備、色、デザインと価格を予告無しに変更する事があります。又、(株)新宮商行は、すでに出荷済みの本機に対して、あらかじめ通知や改良品の供給をすること無しに、そのような変更を行なう権利を留保します。

- ★ 機械寿命を高めるため、シングウ専用品、指定品をお使いください。
- ★ 部品交換をするときには、シングウ純正品を使い、正しく修理してください。
- ★ 故障したとき（又は定期整備時）は薪割機販売店へご用命ください。
- ★ 不明な点は、御気軽にいつでも薪割機販売店へおたずねください。

すべての安全規則を守ること！

- ◇ この取扱説明書に記載されている危険、警告、及び注意事項をよく読み、確実に理解してください。

文中の危険、▲警告、△注意は安全上及び取扱い上特に重要な部分ですので、必ず守ってください。

▲危険：取扱い上、極めて危険な事項についての説明です。

ここに説明された事項については、間違った取扱いをしますと重傷や死亡事故の原因にもなりますので必ず守ってください。

▲警告：特に重要な取扱い上の警告事項です。

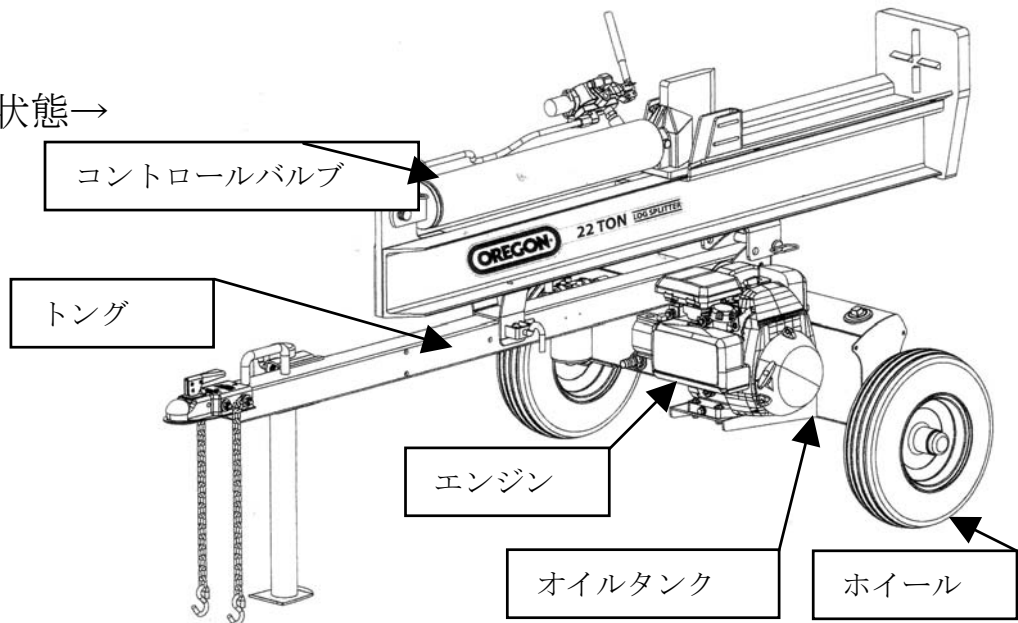
ここに説明された事項については、間違った取扱いをしますと重大な事故や負傷の原因にもなりますので必ず守ってください。

△注意：正しい操作のための注意事項です。

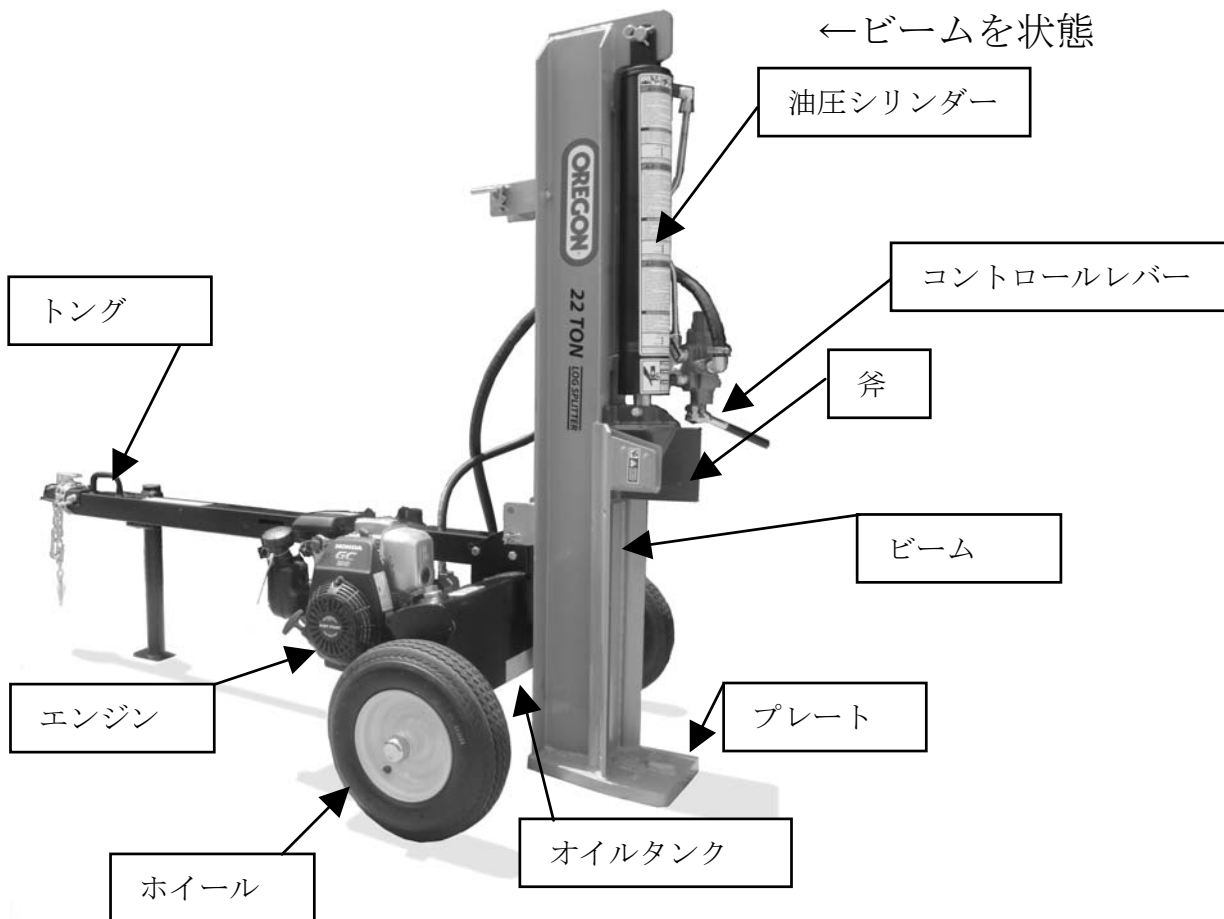
ここに説明された事項については、間違った取扱いをしますと事故や機械の故障の原因にもなりますので必ず守ってください。

2 各部の名称

ビームを寝せた状態→



←ビームを状態



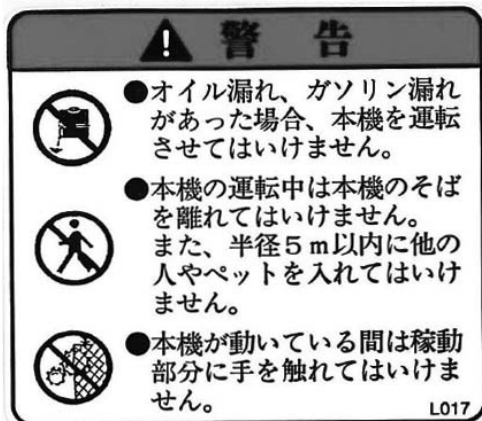
3 警告表示マーク

◇ 説明をわかりやすくするため、薪割機、取扱説明書には下記のようなマークを使用しています。

	薪割機をご使用になる前に、必ず取扱説明書を良くお読みください。
	作業時には、滑り止めのついた丈夫な安全靴を必ず着用してください。
	作業時には、保護手袋を必ず着用してください。 エッジを研磨する時は、保護手袋を必ず着用してください。
	作業時には、保護メガネを必ず着用してください。
	薪割機が動いている間は、稼動部に手を触れてはいけません。 又、保護カバーを外してはいけません。
	薪割機が動いている間は、点検、整備、清掃等を行なってはいけません。 必ずエンジンを停止してから行なってください。
	薪割機の近くで煙草を吸ってはいけません。 作業時、給油時、整備点検時は禁煙です。
	作業は必ず一人で行なってください。作業員から半径 5m 以内に人やペットを入れてはいけません。又、運転中の薪割機のそばを離れてはいけません。
	オイル漏れがあった場合は、薪割機を運転してはいけません。
	作業時には、薪及び斧とプレート間に手を入れてはいけません。
	作業時には、斧の動きに十分注意を払うこと。
	薪がエッジから外れないときは決して力任せに外さないこと。

4 使用ステッカー

本機には下記のステッカーが使われております。
剥がれたり、敗れた場合は、新しいステッカーをお買い求めください。



機械の構造上、作動油がにじんでくる場合がありますが、機能上問題ありません。

作動油は#46を御使用ください。
作動油ゲージの“OK”の範囲以上に作動油を入れしないでください。



5 仕様

	オレゴン S402022H0
長さ×幅×高さ (cm) (ビームを倒した状態で)	241×124×109
最大処理長 (cm)	61
破砕力 (ton)	22
重量 (kg)	218
作動油タンク容量 (ℓ)	24.6
動力	ホンダ GC190

5-1 薪について

節があり、繊維が硬く、木目が真っ直ぐではない薪は、たとえ細くても割れないことがあります。一方、節がなく、繊維が柔らかく、木目が真っ直ぐな薪は、太くても割れることがあります。一度割ってみて割れなかった薪を何度も割ろうとしないでください。無理に割ろうとして圧力をかけ続けると、作動油がオーバーヒートして、油圧ポンプ等各部を破損する原因となります。

5-2 作動油について

付属の油圧オイル、もしくは、「46番の作動油」をご使用ください。他の番手のオイルを使ったり、混ぜたりしてはいけません。

5-3 牽引について

本機を牽引して、公道を走行することはできません。

6 使用上の注意事項

▲警告

- ◇ 正しい操作のために下記の注意・警告事項を守ってください。使用上起こりうる障害と損傷や障害を避けるための正しい使い方を述べています。注意・警告事項を守らないと重大な事故に結びつくことがあります。

6-1 基本的注意

▲警告：取扱説明書を熟読してください

- ◇ 薪割機を使用する前に、必ずこの取扱説明書を読み、操作・保守・点検を十分理解した上で使用すること。



▲警告：正しい服装と保護具の着用

- ◇ 作業時には、①保護メガネ、②保護手袋、③保護靴を必ず着用すること。
- ◇ ダブダブの服装や装飾品など、薪割機や薪などに引っ掛かる恐れのあるもの、また、半ズボンなど肌を露出するものは着用しないこと。



▲警告：薪割機の用途以外の使用禁止

- ◇ 薪割機は薪を割るために設計、製造されています。それ以外の用途には絶対に使用しないこと。他の目的で使用した場合、重大なケガや故障の原因となります。

▲警告：使用者の制限または禁止

- ◇ 薪割機の使用、管理者は、薪割機の取り扱い方法および使用上の注意事項を理解していない者や、子供には薪割機を使用させないこと。
- ◇ 疲れているとき、体調が悪いとき、病気の時、医薬品を服用したとき、飲酒したときには薪割機を使用しないこと。

▲警告：貸与、譲渡時の注意事項

- ◇ 薪割機を他人に貸したり、譲渡する場合は、取扱い方法及び使用上の注意事項を十分説明し、この取扱説明書を必ず添付すること。

▲警告：改造の禁止

- ◇ 如何なる改造も行なわないこと。改造に起因する故障や事故・損害については責任を負いません。

▲警告：警告ラベルの取り外しの禁止

- ◇ 警告ラベルをはがしたり、消したりしてはいけません。警告ラベルがはがれていたり、読めない状態の薪割機での事故や故障について責任を負いません。

▲警告：火災の防止をすること

- ◇ 火気厳禁；作業中にたばこを吸ったり、危険物を近づけないこと。
- ◇ 天然ガス、プロパンガス、ガソリンなど引火性のガスがある場所で使用しないこと。

▲警告：照明を確保すること

- ◇ 薪割機の運転及び整備をするときは作業場全体を照明し、十分な明るさを確保すること。たとえ屋外でも十分な明るさが確保できないときは運転しないこと。

▲警告：油圧調整の禁止

- ◇ 油圧の圧力の調整は行なってはいけません。誤って調整すると油圧が極端に高圧となり、ケガや事故の原因となります。

6-2 作業前の注意

▲警告：使用前の点検

- ◇ 薪割機を運転する前にボルトのゆるみ、油圧作動油の漏れ、部品の損傷がないか点検確認すること。
- ◇ 各部を点検し、ゆるんでいるボルト・ナットの締付は確実にこなうこと。
- ◇ 燃料漏れ、オイル漏れがないか確認すること。異常があった場合には薪割機を運転してはいけません。
- ◇ 部品を交換する場合や薪割機に異常がある場合は、速やかに販売店に点検・修理を依頼すること。なお、部品は純正部品を使用すること。



▲警告：燃料、オイル補給時の火気厳禁

- ◇ 火気厳禁：給油の時には必ずエンジンを止めて行なうこと。また、タバコの火や焚き火などの火気のある場所では行なわないこと。
- ◇ 給油の時に、燃料、オイルがこぼれた場合には、燃料を薪割機から完全に拭き取ること。
- ◇ 燃料、オイルの補給後は、キャップを確実に締めること。

▲警告：薪の準備

- ◇ これから割ろうとする薪にくぎや針金などの異物がついている場合は、飛び跳ねたり薪割機を損傷したりするので取り除いておくこと。
- ◇ 薪の木口は斜めにせず真っ直ぐにし、枝は切除しておくこと。

▲警告：薪割機の設置時の注意

- ◇ 薪割機を傾斜地や、滑りやすいところに設置してはいけません。必ず足場のしっかりとした水平な場所に設置すること。

▲警告：薪割機の作動時の制限、又は禁止

- ◇ エンジンの停止方法を理解しない内に、エンジンを始動してはいけません。
- ◇ エンジンを始動したら、スイッチを操作し、確実にエンジンが停止することを確認すること。
- ◇ 始動の際には給油場所から 3m 以上、離れること。
- ◇ 雨、風、大雪などの悪天候の時や周囲が暗いときに使用してはいけません。

▲警告：排気ガスに関する注意事項

- ◇ 絶対に、屋内や換気の悪い場所でエンジンを始動、運転してはいけません。排気ガスは有毒です。ガス中毒の原因となります。

6-3 作業中の注意

▲警告：作業範囲への他者の立ち入り禁止

- ◇ 作業員から半径 5m 以内を作業範囲とし、この範囲に人やペットが入ってきた場合はすぐに薪割機を停止すること。
- ◇ 作業は必ず一人で行なうこと。

▲警告：運転中の高電圧部、高温部の取扱い禁止

- ◇ 薪割機の運転中は点火プラグキャップ部や高圧線を触れてはいけません。感電事故の原因となります。
- ◇ 運転中はマフラーやエンジン本体に触れてはいけません。また停止後もしばらくは高温ですので触れてはいけません。
- ◇ 運転中にタンクキャップを開けてはいけません。また、運転後もしばらくは高温ですので、開けてはいけません。

▲警告：エンジン、及び薪割機の作動中の点検、修理の禁止

- ◇ 薪割機の点検、修理、作業中断の場合には必ずエンジンを切り、完全に止まり、温度が下がってから行なうこと。
- ◇ 油圧ホースの口金を外すときは機械がまだ熱く圧力がかかっていますので、機械が冷えて、内圧を充分抜いてから行なうこと。
- ◇ 薪割機に異常を感じたら、ただちにエンジンを止め、点検を行なうこと。

▲警告：作業時の禁止事項

- ◇ 薪は必ず木目に沿って割ること、木目に直交して割ろうとしてはいけません。
- ◇ 一本ずつ割ること。二本以上まとめて割るとそのうち一本が外れ、作業者に当たる恐れがあります。
- ◇ 薪が、斧から逃げる時は斧をいったん戻し、薪を回して置き直すこと。
- ◇ 斧が止まってから、薪をセットすること。
- ◇ 割っている最中の薪、割りきれなかった薪、斧に食い込んだ薪などの割れ目に手を触れてはいけません。割れ目が急に閉じて指を損傷する恐れがあります。
- ◇ 運転中の薪割機から離れてはいけません。
- ◇ 薪割機からわずかな時間でも離れるときはエンジンを止めること。また、誤って始動することの無いようにすること。
- ◇ 薪割機の運転中に薪割機を移動させてはいけません。
- ◇ エンジンが作動しているときに、薪割機にまたがったり、上に乗ったりしてはいけません。不意に誤動作を起こすことがあります。薪割機の向こう側に行くときは、薪割機の回りを歩くこと。
- ◇ エンジンの回転を必要以上に上げてはいけません。
- ◇ ガバナーなどの調整で回転を上げてはいけません。

6-4 作業後の注意

▲警告：作業終了直後の点検整備の禁止

- ◇ エンジン本体やマフラーはエンジン停止後もしばらくは高温です。エンジンの点検整備や給油はエンジン本体やマフラーが十分に冷えてから行なうこと
- ◇ 作動油は、運転後もしばらくは高温です。作動油の点検・交換・補充は作動油が十分に冷えてから行なうこと。

▲警告：点検時の注意事項

- ◇ 油圧ホースに目に見えないような穴があいていた場合、作動油が皮膚を突き刺す勢いで吹き出し、重大な事故や死亡の原因となります。作動油の漏れを探すときは素手で行ってはいけません。必ず木片や、ボール紙を使用すること。
- ◇ 漏れた作動油に触れると、作動油が肌に染み込むことがあります。もし、作動油によって肌に異常が見られる時は医師の診察を受けてください。
- ◇ エンジンを止めた後は内圧を抜くために、シリンダーが動かなくなるまでコントロールレバーを前後に数回動かすこと。
- ◇ エンジンを点検、修理するときは、スパークプラグを外すか、あるいはプラグキャップを外すこと。これはエンジンが誤って始動しないようにするためです。

▲警告：保管時の注意

- ◇ 長期間使用しないときは、燃料タンクを空にして、屋内の湿気やほこりの少ないところに保管すること。
- ◇ 薪割機を引火性のガスがたまっているようなところ、または火気や火花が届くようなところには保管してはいけません。
- ◇ 子供の手の届かないところに保管すること。
- ◇ シリンダーは、完全に縮めた状態から、5cmほど伸ばした状態で、保管してください。

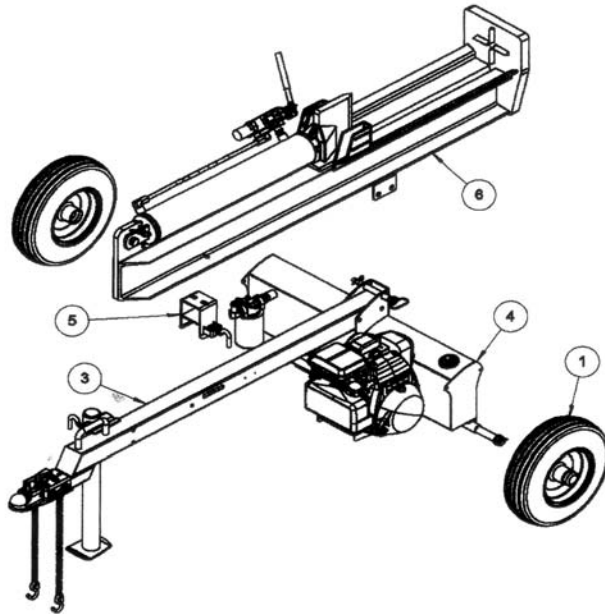
▲注意：運搬時の注意

- ◇ 使用中に次の作業地に行くときは、たとえ短い距離でも必ずエンジンを止めて、ビームを倒して移動してください。

7 組立

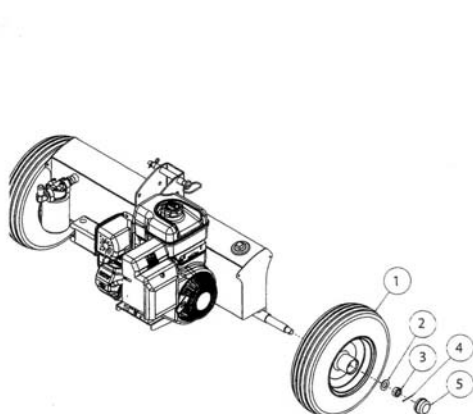
⚠注意:組立の注意

- ◇ この薪割機は工場で一部組立済です。本体を分解し修理又は部品交換する場合は、図とパーツリストを御参照ください。
- ◇ 開梱した後、輸送時に破損した部品がないかすべての部品を確認してください。



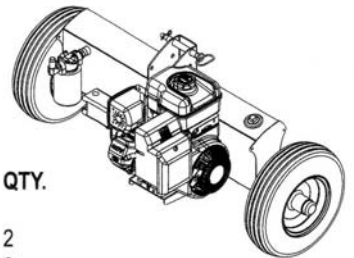
ITEM NO.	DESCRIPTION	QTY.
1	Road-Speed Tire and Wheel	2
2	Hardware Kit (not shown)	1
3	Tongue Assembly	1
4	Tank Assembly	1
5	Beam Lock Assembly	1
6	Beam Assembly	1

1. バールを使い、怪我や部品損傷に気をつけながら開梱します。梱包材は多くのホチキス針で留められています。部品留めている、スチールバンド切断します。
2. 梱包台に載せたままホイール(1)を取り付けます。スロットナットを締めてホイールが回るか確認してください。

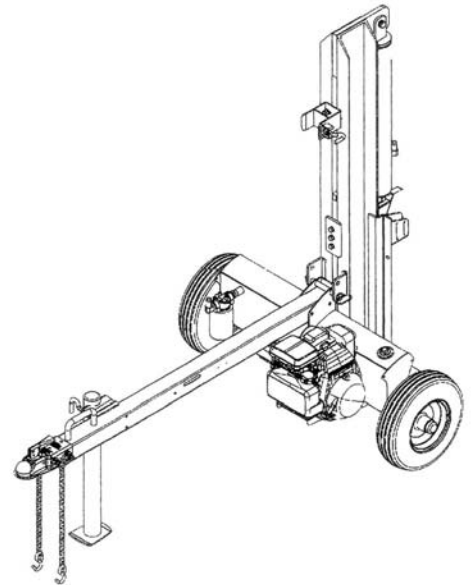
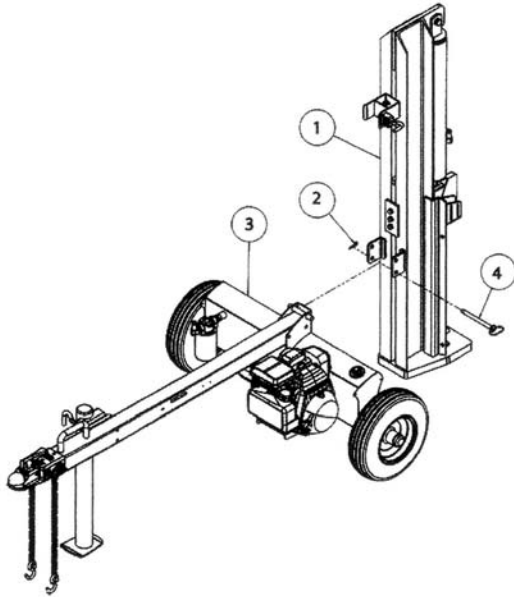


ITEM NO.	DESCRIPTION	QTY.
1	Tire and Wheel	2
2	3/4" Light Flat Washer	2
3	3/4" Slotted Nut	2
4	1/8" x 1-1/2" Cotter Pin	2
5	Hub Cap	2

O/L- Obtain locally. Common fasteners available through hardware and farm stores.

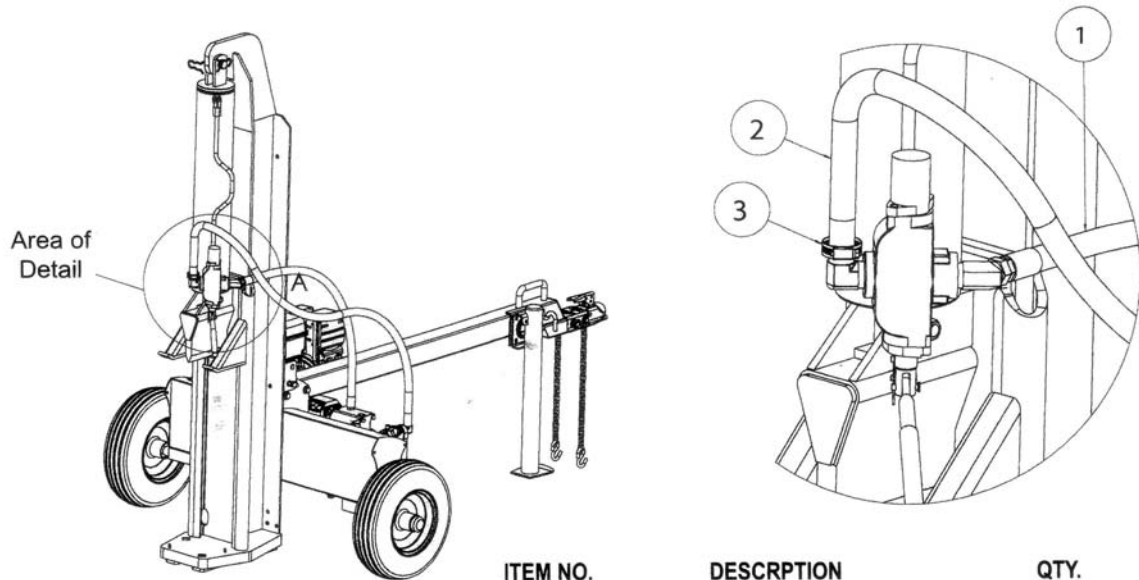


3. トング ASY を、タンク ASY に取り付けます。
4. 平坦でしっかりした場所(コンクリート アスファルト等の地面)にビームを立てます。転倒させない様にご注意ください。安全のために、2人以上で作業してください。
5. 本体に牽引バーを取り付けます。(指定のボルト、ワッシャー、ナットで確実に締め付けます)
6. ピボットピン(4)とクリップピン(2)をタンクアッセンブリーから外してください。
7. タング ASY(3)をビーム(1)の 2つのタブの間に入れてください。ピボットピンを(4)を穴に入れて、クリップピン (2) でロックしてください



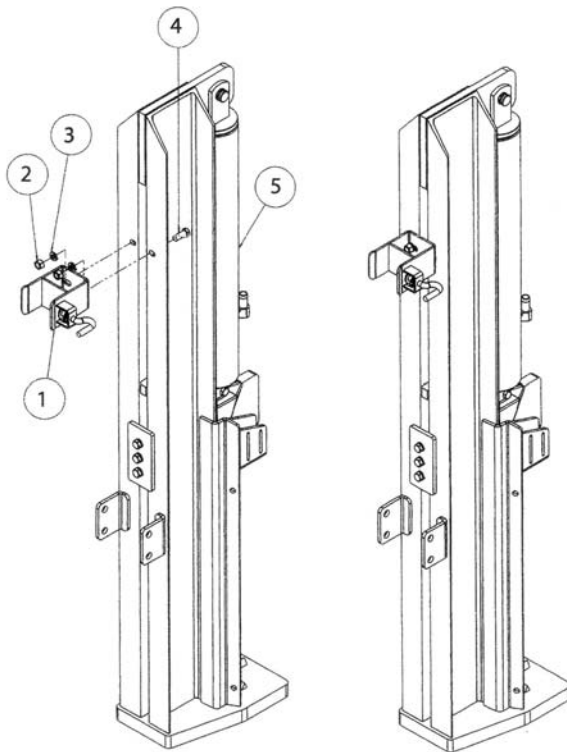
ITEM NO.	DESCRIPTION	QTY.
1	Beam	1
2	1/2"-3/4" R Clip Pin	1
3	Tank/Tongue Assembly	1
4	Pivot Pin	1

8. ポンプのフィッティングから伸びている 1/2"IDx38"送り油圧ホース(部品 No.1)をコントロールバルブのフィッティングに接続してください。次頁図を御参照ください。
9. フィルターのフィッティングから伸びている 3/4"x56"リターンホース(部品(2)の端にホースクランプを取り付けてください。コントロールバルブのフィッティングとホースを接続して、ホースクランプを締めてください。



ITEM NO.	DESCRIPTION	QTY.
1	1/2" X 38" Pressure Hose	1
2	3/4" x 56" Return Hose	1
3	Worm Gear Clamp	3

10. ラッチアッセンブリ(1)を下記部品を使用してビームの下に取り付けます。ビームをゆっくりトングの上に倒します。トングの中心にラッチがくる様に修正し、しっかりと部品を締めます。



ITEM NO.	DESCRIPTION	QTY.
1	Beam Lock	1
2	1/2" Hex Nut	2
3	1/2" Lock Washer	2
4	1/2" x 1-1/4" GR5 Hex Cap Bolt	2
5	Beam Assembly	1

組立後

1. ビームを倒し、牽引バーのピンと合うか確認しましょう。
移動は、ビームを倒した状態で行ってください。
2. 付属の油圧オイル、もしくは「46 番の作動油」を規定量注入します。
(規定量 24.6L)
3. エンジンオイルを注入します。
エンジンオイルについては、エンジンの取り扱い説明書を参照してください。
4. スライド面にオイルを塗布します。

- ◇ ビームに貼付けされた製造番号はアフターサービスに備えて記録します。
- ◇ Honda エンジンの製造番号は後部にラベル表示(数字)されています。

8-1 運転前点検

運転前にネジのゆるみと油漏れが無い点検します。

▲警告

☆ 整備されていない機械や、修理の必要な機械は使用してはいけません

8-2 機械及び薪の準備

- 移動時は、ビームを寝かせて移動します。
- 薪割機を水平な地面に設置し輪止めをします。
- 丸太にくぎやワイヤなどが刺さっていると故障の原因になりますので取り除いてください。
- 丸太の端が斜めになっている場合は平らに切りなおします。
- ガイドプレートの表面全体にグリスまたはオイルを塗ります。
- ビームを立てて、確実に固定します。
- 長さ 61cm 以上の丸太は、割らないでください。
- 枝が多い場合はできるだけ落としてください。
- 始動前に作動油が十分に入っているか確認してください。
オイルが十分出ない状態で、エンジンをスタートさせると、ポンプを痛めることとなります。



ガソリンエンジンについて

- エンジンを始動する前に、添付のエンジン取扱説明書をお読みください。
- エンジン取扱説明書に従ってエンジンオイルの量を点検し、必要に応じて補充します。(オイルが不足した状態で運転すると重大な故障の原因となります。)
- エンジン取扱説明書に従って燃料を給油します。燃料がこぼれないように注意してください。もしこぼれたときはきれいにふき取ってください。
- エンジン取扱説明書に従ってエンジンを始動します。
- 新しいエンジンをはじめて運転するときは慣らし運転を 30 分以上行なってください。これは、エンジン本来の性能を得るためです。

▲警告

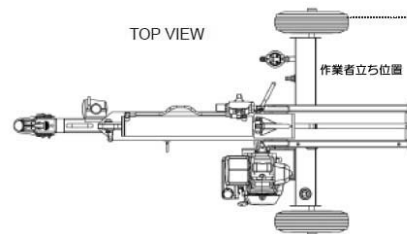
- ◇ シリンダーが作動している間は、斧、丸太等から手足を離すこと。
- ◇ シリンダーが作動しているときは、正面に立たないこと。
- ◇ 丸太が斧から逃げるような場合には、一度シリンダーを戻して丸太の向きを変えること。決して手で押さえてはいけません。
- ◇ 丸太が割れるときにできる裂け目に手を触れてはいけません。急に裂け目が閉じて、指が挟まれたり切断される場合があります。
- ◇ 丸太を複数まとめて割ってはいけません。一方が飛び上がり、ケガをする場合があります。

▲注意

- ◇ 斧に直交させて置いてはいけません。このような置き方で丸太を割りますと、事故や故障の原因となります。
- ◇ 油圧シリンダーが伸びきった状態でコントロールレバーを前方に押し続けてはいけません。油圧オイルが極度に熱くなり、油圧ポンプなどの故障の原因となります。
- ◇ 下記のように特殊な形をした丸太を割ってはいけません。斧を痛めることがあります。



- 薪割り作業は、左図の位置で行なってください。



1. 斧が戻りきっていないときは、コントロールレバーを後方（エンジン側）に倒します。
コントロールレバーがロックされたら手を離してください。シリンダーが縮んで、斧が戻ります。斧が戻ると、コントロールレバーは、自動的に中立の位置に戻ります。
2. 丸太をプレートの上に置きます。丸太がぐらぐらするときは丸太を回して落ち着かせてください。
3. コントロールレバーを下方に倒すと、シリンダーが伸びて、斧が降りて、丸太が割れます。コントロールレバーから手を離すとプランジャーブロックがとまります。
4. 丸太が割れたら、コントロールレバーを上方に倒して、シリンダーを縮めます。
5. 繰り返し操作して、薪を希望する大きさに割ります。

10 メンテナンス

この章には、オレゴン薪割機の能力を維持し、長期間継続的に使用して頂くためにお客様に行なって頂くメンテナンスについて記してあります。

▲警告

- ◇ メンテナンスをするときは必ずエンジンを停止すること。
- ◇ この取扱説明書に記述されていないメンテナンスは販売店に依頼してください。お客様には予期できない危険な状況が起こる可能性があります。
- ◇ この取扱説明書に記述されていないメンテナンス及び部品の交換を販売店以外で行なった場合、保証致しません。また、いかなる損害に対しても責任を負いません。
- ◇ 修理パーツは、純正品をお使いください。

10-1 フィルターの交換

初回 25 時間、その後は、100 時間もしくは、3 ヶ月のどちらか早い方毎に交換してください。

10-2 作動油の補充

定期的に作動油の量を点検してください。作動油がレベルゲージにある刻印の OK の間であることを確認し、足りない場合は補充してください。

10-3 エンジンのメンテナンス

エンジンのメンテナンスは、付属のエンジン取扱説明書に従ってください。

10-4 作動油の交換

作動油が汚れた場合は、作動油を交換してください。(作動油の種類については、6 頁の「5-2 作動油について」をご覧ください。)

1. 斧が完全に戻っていることを確認してください。
2. オイルフィルター右のクランプを緩めて、ホースを外して、作動油を抜きます。
3. 作動油が抜けたら、ホースを取り付けて、クランプのネジを締め付けます。
4. 注油口のキャップを外して、作動油を規定量 (24.6 リットル) 注入します。
5. 注油口にキャップを取り付けます。

⚠注意

- ◇ 作動油にゴミを混入させないこと。
- ◇ 廃油は、定められた場所に定められた方法で正しく処分すること。

10-5 ブリーザーキャップの清掃

ブリーザーキャップは、25 時間ごとに清掃してください。
ただし、作業環境が悪い場合は、清掃感覚を短くしてください。
ブリーザーキャップをタンクから取り外し、洗浄油か、灯油で洗浄
します。

10-6 斧の研磨

斧のエッジの鋭さは、薪割機の性能に影響します。長期間使用し
た後は、必要に応じてやすりや砥石で研磨して、バリやカエリを取
ってください。
斧は、シリンダーから取り外して、作業することができます。

⚠警告

- ◇ エッジを研磨する時は必ず保護手袋を着用すること。



11 トラブルシューティング

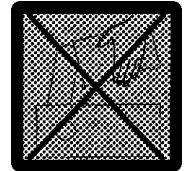
11-1 薪がエッジから外れないとき

1. コントロールレバーを後方に倒して斧を戻します。
2. くさび状に割った薪をエッジから外れない丸太の下に割りこませます。
3. コントロールレバーを操作して、丸太の下に割り込ませたくさび状に割った薪で斧から、薪を外します。

丸太の下に割り込ませる薪を徐々に大きなものにかえながら、エッジから丸太が外れるまで繰り返します。

▲警告

- ◇ 丸太がエッジから外れないときは必ず上記の方法をとり、丸太をハンマー等で叩かないこと。
- ◇ 決して力任せに外さないこと。不意に外れて身体のバランスを崩してけがをする原因になります。



11-2 トラブルシューティング

薪割機を使用する際に起こる不具合およびそれに対処する方法を表に記します。不具合が発生したときは、下表をもとに対処してください。

下記の対処方法で解決できない場合や下記内容以外の不具合が発生した場合は販売店に連絡してください。

不具合内容	原因	対処方法
薪が割れない	薪の置き方が悪い	正しく置き直す。
	薪のサイズが大きいためまたは薪割機的能力以上に硬い	他の機械、道具を用いて薪を小さくする。
	エッジが鈍い	エッジを研ぐ。
	油漏れ	油漏れの個所を特定し、販売店に連絡する。
	圧力が低い	販売店に連絡する。
ロッドが伸びるときに断続的に動く。振動が大きい	エアが混入	作動油の量を確認し、足りない場合は補充する。それでも直らない場合は、販売店に連絡する。
油漏れ	オイルシールが消耗	販売店に連絡する。

オレゴン薪割機

MODEL NO. S402022H0

取扱説明書



<http://www.shingu-shoko.co.jp/catalog/ks/>

本社	〒047-0032	北海道小樽市稲穂 2-1-1	TEL 0134(24)1311(代)
機械本部	〒270-2231	千葉県松戸市稔台 6-7-5	TEL 047(361)4701(代)
北海道営業所	〒047-0032	北海道小樽市稲穂 2-1-1	TEL 0134(24)1313(代)
東北営業所	〒020-0891	岩手県紫波郡矢巾町流通センター南 3-10-14	TEL 019(637)2651(代)
郡山出張所	〒963-0547	福島県郡山市喜久田町卸 1-37-1	TEL 024(959)6212(代)
東京営業所	〒270-2231	千葉県松戸市稔台 6-7-5	TEL 047(361)6831(代)
名古屋営業所	〒465-0025	名古屋市名東区上社 5丁目 203	TEL 052(702)2929(代)
大阪営業所	〒564-0062	大阪府吹田市垂水町 3-33-29	TEL 06(6380)0381(代)
高知出張所	〒781-5102	高知市大津甲 515-1	TEL 088(878)5400(代)
福岡営業所	〒812-0897	福岡市博多区半道橋 1-2-1	TEL 092(473)1501(代)