

Cub Cadet®

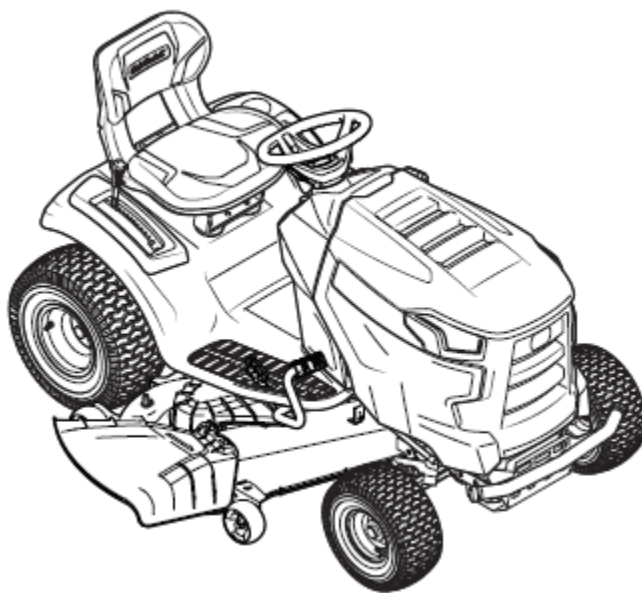


SHINGU
SHOKO

LX42KW / LX50KW

取扱説明書

この取扱説明書は Cub Cadet 芝刈り機の性能をいつでも最大限に発揮し、安全に、正しく能率的な作業を進めていただくため、必要な取り扱い操作の手順や点検、手入れの方法などをまとめてあります。



日本国内専用



ご使用になる前に、必ず取扱説明書を良くお読みください。取扱説明書は大切に保管してください。

目次

目次	1
はじめに	1
安全のために	2
組み立て	9
コントロール装置とインジケータ	15
操作上の安全について	20
芝刈り機の運搬	28
清掃・点検・整備	29
トラブルシューティング	40

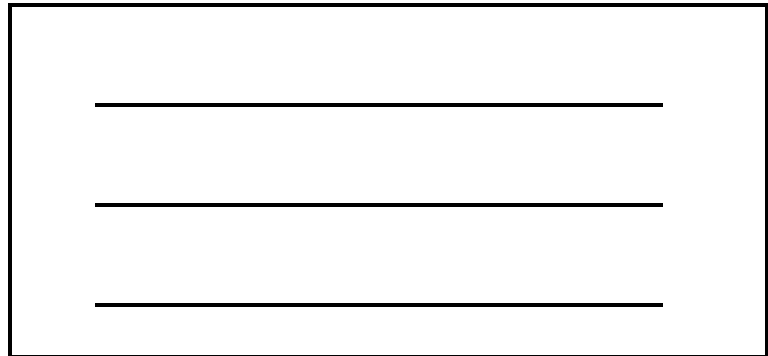
はじめに

銘板に記載されている情報

この情報は、修理、部品交換、本機のサービスを、ご利用いただくための、重要なものです。

銘板は、運転席の下にあります。

右の欄に、銘板に記載されている情報をご記入ください。



イラスト

この説明書で使用されている図の細部は、実際と異なる場合があります。

指示で使用する記号

指示では次の記号が使用されます。

⚠ 危険

ここに説明された事項については、間違った取り扱いをしますと重大な事故や死亡の原因にもなりますので、必ず守って下さい。

⚠ 警告

ここに説明された事項については、間違った取り扱いをしますと事故や負傷及び機械の故障の原因にもなりますので、必ず守って下さい。

i 注記

使用についての重要な情報やヒントが記載されています。

位置に関して

説明にある芝刈り機に対する位置（例えば、右、左など）は、運転席に座って前方を向いている運転者の視点から見た位置です。

安全のために

芝刈り機は正しくお使いください

この芝刈り機は下記の使用目的向けに制作されております。

- ▶ 家庭やレジャー向けの庭の芝生の芝刈りトラクターとして使用する。
- ▶ 本機で使用することが認められている付属品を取り付けて使用する。
- ▶ この取扱説明書に示されている説明と安全に関する指示に従って使用する。

目的以外の用途には使用しないでください。

不適切な使用は、保証の対象外となり、メーカーは一切の責任を負いません。

第三者の怪我、所有物の損害については、使用者が、責任を負うものとします。

メーカーは、所有者または使用者が芝刈り用を、メーカーの許可しない改造を行ったことに起因する損害については一切責任を負いません。

この芝刈り機は、公道での使用、または人間の輸送は、認められていません。

一般的な安全上の注意事項

芝刈り機を使用する前に、取扱説明書をよく読んで、記載されている手順に従ってください。

芝刈り機の正しい使い方を、使用者が理解していなければなりません。

芝刈り機を素早く停止する方法を理解してください。

芝刈り機の所有者は、使用者に取扱い方法を正しく伝えなければなりません。

芝刈り機は、メーカーが規定および提供する技術条件に従って操作してください。

これらの取扱説明書は安全な場所に保管し、芝刈り機を使用する際にいつでも参照できるようにします。

所有者が変わる場合は、芝刈り機と一緒にこの取扱説明書もお渡しください。

交換部品および付属品は、メーカーが指定する要件を満たさなければなりません。そのため、純正の交換部品、付属品もしくは、メーカー指定の交換部品、付属品をご使用下さい。

修理作業は、専門知識を持った修理工場へお任せください。

芝刈り機で作業を始める前に

飲酒後、薬物の服用後は、芝刈り機を操作してはいけません。

安全責任者、安全監督者が、指示を出す場合を除き、身体的、知覚的または、精神的に能力のない人、経験、知識のない人が、使用してはいけません。

子供が芝刈り機で遊ばないように注意してください。

子供に芝刈り機を操作させないでください。

16歳未満の子どもが芝刈り機を操作してはいけません。

芝刈り機で作業を始める前に、すべての機構と制御装置ならびにその機能をよく理解してください。

燃料は適切な容器に保管してください。

熱源（暖房機、湯沸かし器など）の近くには置かないでください。エアベント、燃料タンク、燃料キャップが破損した場合は、直ちに交換してください。

裸火のある場所 湯沸かし器などのスイッチのスパークが出る場所 高温な場所、乾燥機やガス器具を使用している場所。その他引火や着火の危険がある場所に、保管してはいけません。

牽引される機械の取扱説明書に従って牽引される機械と付属装置を取り付けます。

走行性能、特にステアリング、ブレーキ能力、および全体的な安定性は、付属品、牽引される機械、バラスト重量、一杯になったグラスキャッチャーによって変化します。

芝刈り機作業中の注意事項

芝刈り機で作業、調整する際には、適切な作業着（安全靴、長ズボン、身体に合っている服、安全メガネ、耳栓など）を着用してください。

不具合箇所がなく、すべての部品が取りついている場合にのみ、芝刈り機を操作してください。

工場出荷時にセットされたエンジン設定は変更しないでください。

エンジンのガバナースプリングに手を加えたり交換したりして、販売時に調整されているスピードを変えたり、エンジンの最高回転数を上げたりしてはいけません。

エンジンの動作中、または、エンジンが熱い間は、芝刈り機に燃料を補給しないでください。

給油は屋外でエンジンを停止し、エンジンが完全に冷えてから行なって下さい。

給油中裸火や火花を近づけないでください。

給油中は禁煙です。

作業領域に人間（特に子ども）または、動物がいないことを確認してください。2.5 m以上離れてください。

芝刈り機を使用する場所を点検して、芝刈り機にぶつかる様な物、巻き込むような物、飛ばす可能性のある物を、取り除いてください。こうすることで、怪我や芝刈り機の破損を防止します。

飛散物が、他者、敷地外へ飛ばされることのないように、作業を行ってください。

飛散物が、壁、障害物へ飛ばされることのないように、作業を行ってください。操縦者に跳ねかえる恐れがあります。

15度を超える勾配の斜面で作業しないでください。斜面での作業は危険です。転覆や滑落の危険性が高くなります。斜面で作業する際には、急発進、急ブレーキをしてはいけません。

芝刈り機は、丁寧にゆっくりと始動および停止してください。斜面を走行する場合は、常に動力を伝達させて、惰行走行はしないでください。斜面では低速で運転してください。

斜面を横切って運転しないでください。斜面は上下に移動してください。

砂利の上、歩道、車道を通過するとき、芝刈り作業をしない時は、カッターブレードをオフにしてください。

車道を通過する時、横断するときは、付近の交通状況を確認してください。

本機は、公道走行できません。

芝刈り機は、日中、または、十分な明るさの照明のもとで使用します。

この芝刈り機で人間の輸送をしてはいけません。操作する者以外の人を乗せてはいけません。

旋回するときは、十分に速度を下げてください。

本機を後退させるときは、カッターブレードをオフにしてください。

ゆっくり後退して、後退中は、後ろと下方に注意してください。

グラスキャッチャーの取り外しや、グラスフラップ部の詰まった草の除去は、ブレードをオフにして、ブレードの回転の停止を確認し、駐車ブレーキをかけて、エンジンを停止してからおこなってください。

子供を事故から守る

子供に注意して操作を行わない場合、悲劇的な事故を起こす可能性があります。

子供は、芝刈り機に近寄りたがります。又、危険性を理解していません。

子供を最後に見た場所に、居るとは限りません。

子供は、作業場所近から離すこと。作業員以外の人が見てくださいます。

子供が作業場所に近づいたら、作業を中止してください。

後退時に、後ろに子供がいないことを確認してください。

カッターブレード／ P T Oをオフの時も、子供を同乗させないでください。本機から落ちて、けがの恐れがあります。又、本機の安全運転に支障があります。

先の見えない場所、戸口、灌木などに近づいたとき、子供が作業場所に飛び出すことに、十分注意してください。

後退するときは、カッターブレード／ P T Oをオフにしてください。

周りに子供、他の人がいる場合は、OCR 機能付きイグニッションキーを、「後進注意」にしないでください。

子供を、本機が熱を持っている時に、近寄らせないでください。火傷の危険があります。

本機のいたづらを防止するために、機械を離れる時は、キーを取り外してください。

芝刈り機の点検整備をする前に

怪我を防止するために、

- ▶ エンジンを切ります。
- ▶ イグニッションキーを取り外します。
- ▶ 駐車ブレーキをロックします。
- ▶ すべての移動部品が停止して、エンジンが完全に冷えるまで待ちます。
- ▶ エンジンが間違っして始動しないように、スパークプラグのキャップを外します。

芝刈り機で作業した後

芝刈り機から離れる時は、エンジンを切って、駐車ブレーキを掛け、イグニッションキーを取り外します。

安全装置

安全装置は、作業員の危険防止のためにあります。

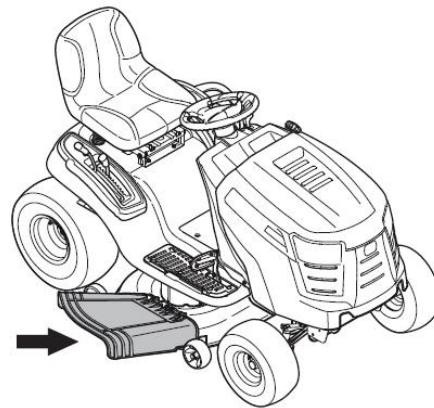
安全装置は常に正しく機能する状態に維持しなければなりません。

安全装置を改造することは禁止されています。安全装置を改造すると、正しく機能しなくなります。

次の安全装置が装備されています：

● グラスフラップ

グラスフラップは、カッターブレード、または、カッターブレードにぶつかって飛ばされるものによる怪我を防止します。芝刈り機は、グラスフラップを取り付けて運転してください。



● インターロックシステム

インターロックシステムによって、下記の条件でのみ、エンジンが始動するように作られています。

- ▶ 運転者が運転席に深く座っている。
- ▶ ブレーキペダルが完全に踏まれているか、駐車ブレーキが掛かっている。
- ▶ カッターブレード／PTOスイッチ、レバーがオフになっている。(PTO = パワーテイクオフ)。

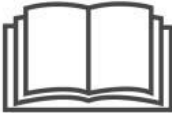









インターロックは、運転者が駐車ブレーキを掛けない、もしくは、カッターデッキをオフにしないで、運転席から離れると、エンジンを停止します。





芝刈り機は、OCR 機能が装備されていない場合、もしくはOCR 機能が有効になっている場合は、インターロックシステムで、芝刈り作業しながら後退することを防止します。

芝刈り機を後進させる前に、まず、カッターブレード／PTOスイッチ、レバーでカッターブレードをオフにします。





芝刈り機に貼付されている記号

さまざまな記号が接着ラベルの形式で芝刈り機に貼付されています。次に、記号の意味を説明します。

<p>⚠ 警告</p> <p>始動する前に、取扱説明書をお読みください。</p>		<p>⚠ 危険 ブレード</p> <p>事故を避けるために後退するときは、後ろと下方に注意してください。</p>	
<p>⚠ 危険 ブレード</p> <p>運転者以外を乗車させてはいけません。ブレードをオフにしても、乗せてはいけません。</p>		<p>⚠ 警告 周囲の人等</p> <p>作業領域に人間（特に子ども）または、動物がいないことを確認してください。25m以上離れてください。</p>	
<p>⚠ 危険 ブレード</p> <p>後退しながら、芝刈りをしなしてください。</p>		<p>⚠ 警告 熱い表面</p> <p>運転中、エンジン部分、特に、マフラー部は非常に熱くなります。冷えるまで、エンジンマフラーに触れないでください。</p>	
<p>⚠ 危険 ブレード</p> <p>カッターブレードやその他の回転部品の近く、または、カッターデッキの下に入れないでください。怪我をする危険があります。</p>		<p>⚠ 危険 安全装置</p> <p>回転する刃物に、手足、その他体を、近づけないでください。グラスフラップ、集草バックが、正しく取り付けられていないまま、運転してはいけません。破損がある場合は、直ちに交換してください。</p>	
<p>⚠ 警告 飛散物</p> <p>本機から出る、草や石などの飛散物にぶつかって怪我をする危険があります。</p>			
<p>⚠ 危険 安全装置</p> <p>安全装置（カバー、グラスフラップ、スイッチ類が、正しく取り付けられて、作動していなければなりません。</p>			

<p>⚠ 警告 火災のおそれ</p> <p>燃料の補給前、機械の収納前に、本機を冷却してください。</p>	
<p>⚠ 警告 火災の恐れ</p> <p>堆積した枯草、高い草（25cm以上）のある場所を通過しないでください。</p>	
<p>⚠ 警告 火災の恐れ</p> <p>草などを本機に付着したままにしないで下さい。付着した草は火災の原因になります。</p>	
<p>⚠ 警告 傾斜地での作業</p> <p>15度以上の傾斜地で作業しないでください。 15度以上の斜面では、転倒などの重大な事故を起こす危険が大きくなります。 斜面を横断しないで下さい。斜面では、上下方向で作業してください。本機が、上り坂で停止してしまった場合は、カッターブレード／PTOをオフにして、ゆっくりバックしてください。</p>	


⚠ 警告

-  ●取扱説明書を使用前によくお読みください。
-  ●保安帽、保護メガネ、防音保護具（耳栓など）を必ず着用すること。
-  ●保護手袋を必ず着用すること。
-  ●滑りどめの付いた丈夫な保護長靴を必ず着用すること。

L003O

芝刈り機に貼付されているこれらの記号は目視確認できる状態に維持します。

ステッカー（右、下側）は、本機の始動手順を示しております。

1. カッターブレード／P T Oをオフにします。
2. 駐車ブレーキをかけます。
3. スロットルを  にします。
4. チョークレバーを引きます。
5. イグニッションキーを差し込み、スターターを回します。
6. チョークを戻します。



P 駐車ブレーキは、ブレーキペダルを踏み込み、 駐車ブレーキ/クルーズコントロールレバーを押します。



後退しながらも作業ができます。
付近に人が立ち入らないようにしてください。



前進方向のみ作業できます。

5度以上の勾配で、重量物を牽引しないで下さい。

下り勾配で、追加された重量で制御ができなくなり、本機と被牽引機が、ヒッチ部で折れ曲がり（ジャックナイフ現象）、転倒の危険があります。

梱包材の廃棄に関する注意事項

不要な梱包材や芝刈り機は、法律、地方自治体の規則に従って、廃棄してください。

組み立て

油圧の解除

芝刈り機を押すことができるのは、エンジンがオフの場合だけです。

駐車ブレーキを解除します。

レバーを引き出すと油圧が解除され、本機を手で押すことができます。

エンジンを再始動する前に、レバーを戻します。

i 注記

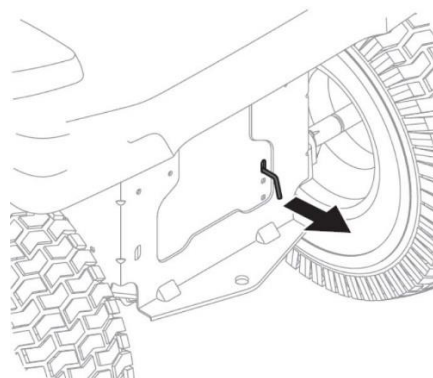
トラクターを押して動かない時は、レバーが完全に引き出されているか確認してください。

前進ペダルを踏んでも動かない場合、速度が出ない場合は、レバーが確実に戻っているか確認してください。

i 注記

トラクターを他の車両で牽引しないでください。

トランスミッションの損傷の原因になります。



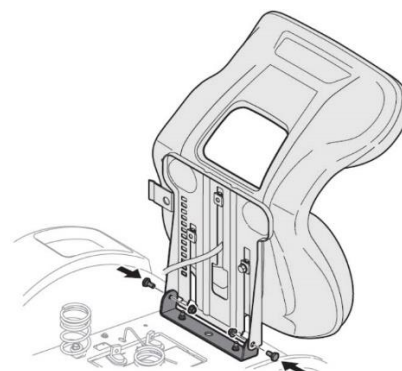
運転席の取り付け (LX42KW)

右図の通り、シートを取りつけてください。

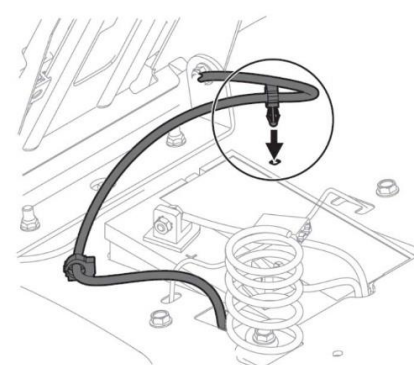
段付きボルトと、ステーの間にブッシュ（樹脂製の白い部品）を挟んでください。

シートスイッチはシートに取り付けられています。

ハーネスを痛めないようにご注意ください。



ハーネスクリップをフェンダーに取り付けます。

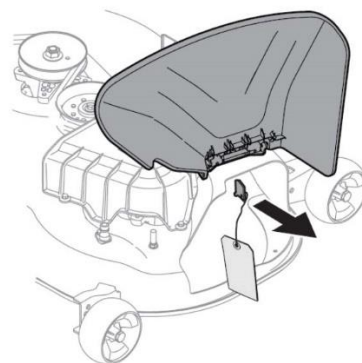


グラスフラップを閉じます (LX42KW)



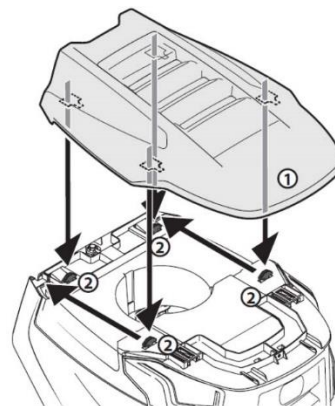
グラスフラップを取り付けないでまたは、閉じないで本機を運転してはいけません。

グラスフラップの金具を取り外して、閉じます。



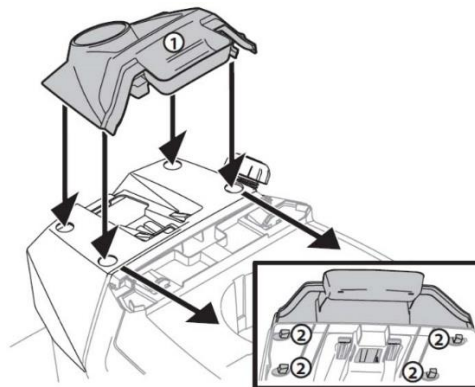
エンジンフードカバーの取り付け (LX42KW)

エンジンフードカバーの穴と、フレームの突起の位置を合わせて乗せ、後ろに引いてください。



ダッシュボード取り付け (LK42KW)

ダッシュボード下部の突起をフレームに合わせて乗せて、運転席方向に押しします。



ハンドル取り付け (LK42KW)

ハンドル取り付けネジは、キャップの中に入っております。

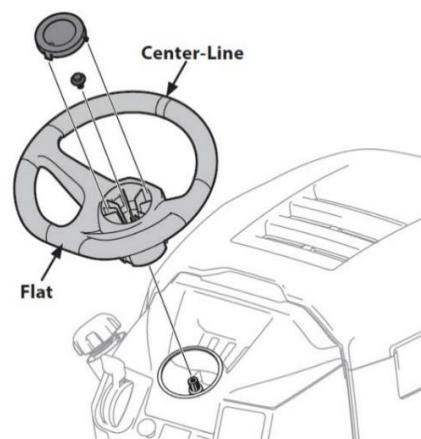
丁寧に、キャップを取り外してください。

トラクターの車輪を真っ直ぐ前方に向けます。

ハンドルの平坦部分をシート方向に向けて、ハンドルをシャフトに取り付けます。

▶ 締め付けトルク 25~30Nm

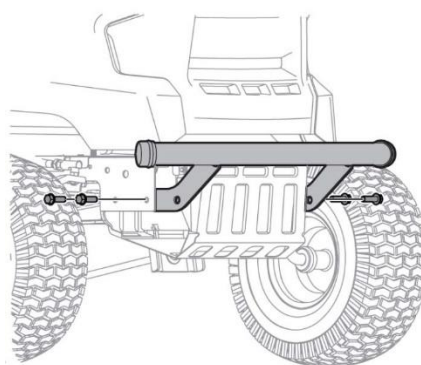
ハンドルキャップを取り付けてください。



バンパー取り付け

バンパー取り付けボルトは、バンパーに取り付けてあります。

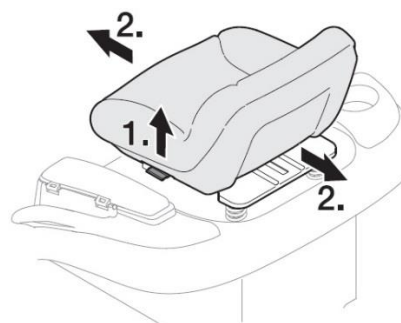
バンパーよりボルトを取り外して、フレームにセットし、付属のボルトで取り付けます。



運転席の調整

レバーを引いて、シートを前方もしくは後方に調節します。

本機を運転する前に、シートがロックされていることを確認してください。



バッテリーの使用に関する注意事項

⚠ 危険

バッテリー液により、中毒および怪我の危険があります。

保護眼鏡と手袋を着用してください。

バッテリー液が皮膚に触れないようにしてください。バッテリー液が皮膚についたり、目に入った場合は、直ちに水で洗い流し、医師の診察を受けてください。

間違ってもバッテリー液を飲み込んだ場合は、多量の水を飲み、直ちに医師の診察を受けてください。

バッテリーは子どもの手の届かない安全な場所に保管してください。

バッテリーは傾けないでください。バッテリーを傾けると、バッテリー液が漏れることがあります。

⚠ 警告

バッテリー液およびバッテリー液のガスにより、火災、爆発、腐食の危険があります。

芝刈り機にバッテリー液が掛かった場合は、直ちに拭いてください。バッテリー液には腐食作用があります。

喫煙しないでください。また、燃えているものや熱いものを近づけないでください。バッテリーは、換気の良い、乾燥した部屋に保管してください。

バッテリーをショートさせてはいけません。

バッテリーの上に工具や金属製のものを置かないでください。

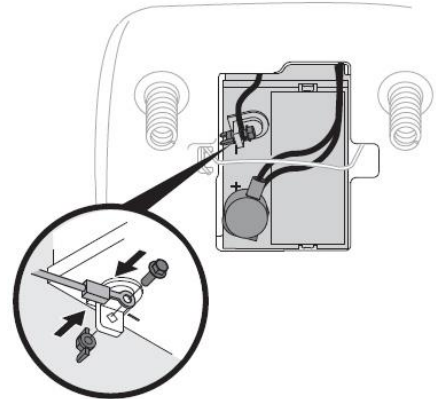
i 注記

バッテリーはシートの下にあります。

「メンテナンスフリー」バッテリーも、寿命を延ばすために保守作業が必要です。

- バッテリーは汚れのない状態に保ちます。
- バッテリーは、横倒しにしないでください。

バッテリー交換後は、交換したバッテリーの取扱説明書に従ってください。



⚠ 警告

ケーブルの取り付け、取り外しは、順番に注意してください。

取り付け:

- 先に赤色のケーブル (+極) を接続し、次に黒色のケーブル (-極) を接続します。

取り外し:

- 先に黒色のケーブル (-極) を取り外し、次に赤色のケーブル (+極) を取り外します。

タイヤの空気圧の点検

i 注記

製造上の理由から、タイヤの空気圧が必要以上に高い場合があります。

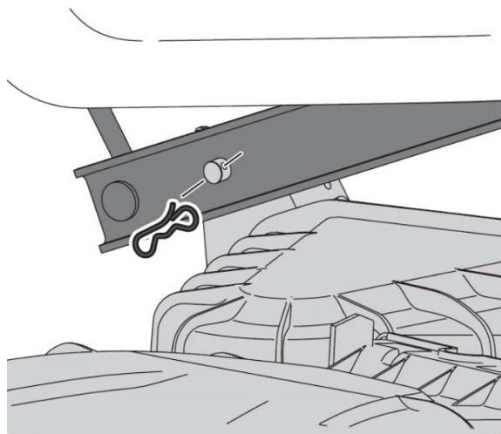
タイヤの空気圧を点検します。必要に応じて修正してください（「清掃・点検・整備」のタイヤの空気圧の項目を参照してください）。

前輪	0.97 bar	0.98 kgf/cm ²	97 kPa
後輪	0.69 bar	0.70 kgf/cm ²	69 kPa

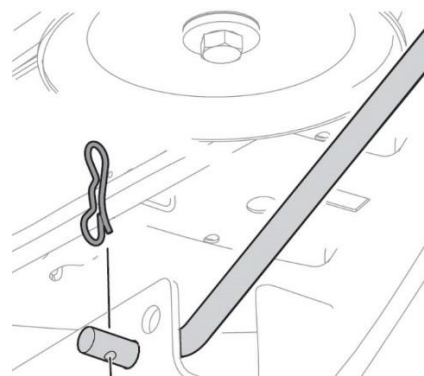
カッターデッキの取り付け (LX50KW)

二人以上での作業を推奨します。

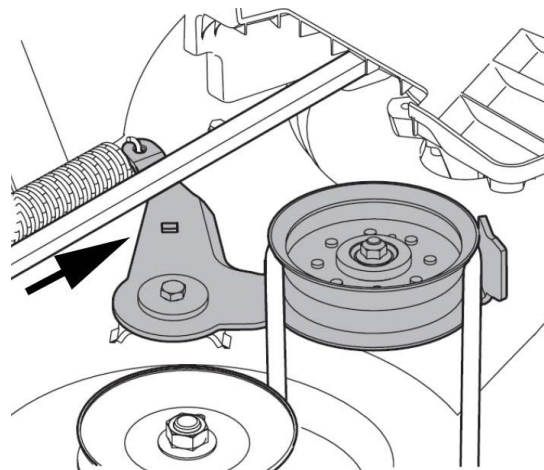
- 梱包、固定具を取り外し、デッキリフトレバーを一番上まで移動します。
- デッキを、車体下部に差し込みます。
- 刈り込み高さの設定レバーを一番下まで移動します。
- 側面の吊り金具をデッキの穴に通し、ピンを通します。(デッキ左右) (右図)



- 前方の吊り金具をデッキの穴に通し、ピンを通します



- Vベルトをプーリーに取り付けます。(すべてのプーリーに正しく取り付けられているか確認します。)
- 9.5SQ の工具を矢印穴に入れてベルトを緩め、前方のクラッチにプーリーを取り付けます。



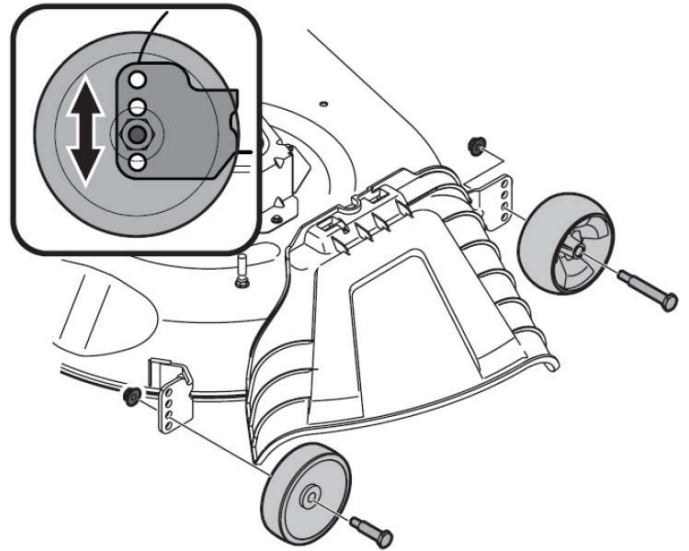
デッキホイールの調節

デッキホイールは、カッターデッキが、芝面をこすらないようにするためのもので、カッターデッキの重量を支えるようには作られておりません。

地面に接地しないようにセットしてください。

1. タイヤの空気圧をチェックします。
2. デッキが左右水平になっているかチェックします（「清掃・点検・整備」の左右の高さの確認と調整の項目を参照してください）。

デッキリフトを、芝を刈る高さに設定します。デッキホイールと地面は、6～12mm 離れていなければなりません。



給油

燃料タンクは、ダッシュボード左側にあります。

燃料タンクキャップを回して開けて、給油します。

きれいで新しい（購入後 30 日以内）の無煙レギュラーガソリンを使用してください。

給油口の下端以下まで給油できます。

⚠ 警告

ガソリンの取扱は十分に注意してください。

ガソリンは引火性が高く、気化したガソリンは爆発する可能性があります。

エンジン作動中、エンジンが熱い時は、燃料補給しないでください。

ガソリンを取り扱い中は、火気厳禁です。

エンジンオイル

エンジンオイルを入れた状態で出荷しております。

エンジン作動前に、エンジンオイル量を確認してください。

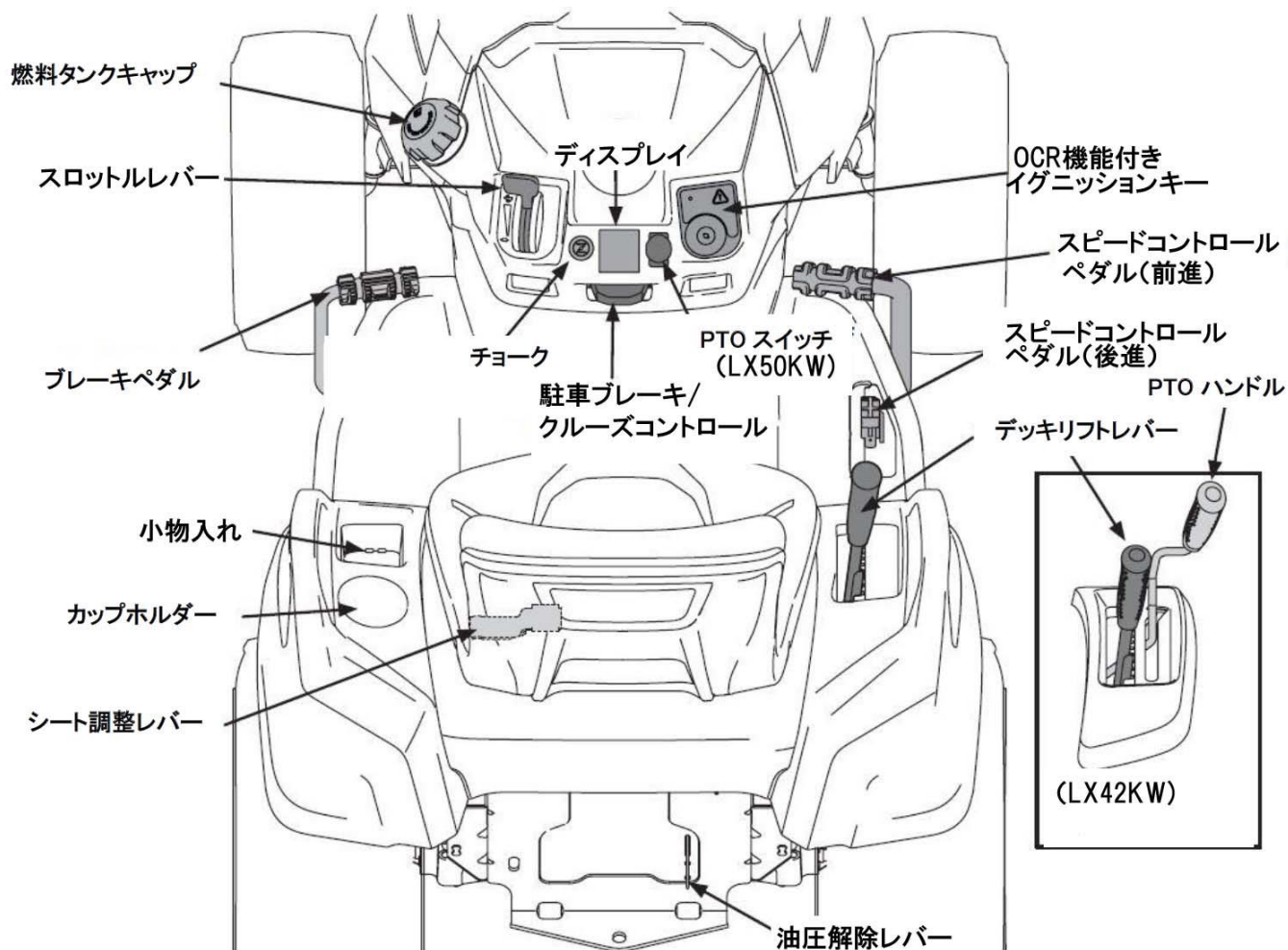
エンジンオイルについては、エンジン取扱い説明書をご確認ください。

コントロール装置とインジケータ

⚠ 警告 芝刈り機の破損

コントロール機能とインジケータ機能について説明します。

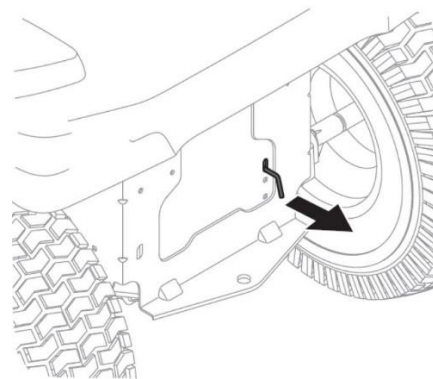
説明書を読み終わるまでは、作業は開始しないでください。



油圧解除レバー

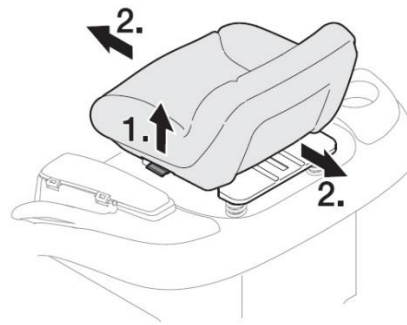
レバーを引き出すと油圧が解除され、本機を手で押すことができます。

エンジンを再始動する前に、レバーを戻します。



シート調節

レバーを引いて、シートを調節します。



OCR 機能付きイグニッションキー



このイグニッションキーには OCR（芝刈り作業中の後退の制限）機能が装備されています。

始動 エンジンが掛かるまでキーを右に回して、次に運転位置にセットします。

運転 キーを運転  →  **F** にセットした場合、前進方向のみ作業できます。

後進注意 キーを運転の左側に回して後進注意（OCR解除）

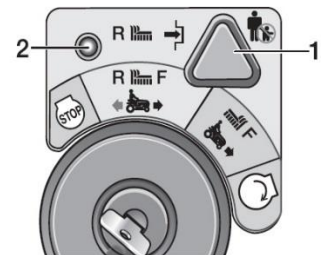
（OCR解除）

R  **F** ←  にして後進ボタン（1）を押します。

インジケータランプ（2）が点灯します。

インジケータランプ点灯中は、後退しながらも作業ができます。

停止 キーを左に回すとエンジンが停止します。



⚠ 警告

作業しない時は、エンジンを停止させてください。

不意にエンジンが始動することを避けるために、PTOはオフに、駐車ブレーキをかけて、エンジンを止めて、キーを抜いてください。

i 注記

どうしても必要な場合以外は、OCR解除しないでください。通常は、キーを運転位置にして作業してください。

OCR解除から、キーを運転位置に回したり、エンジンがオフになると（キーを停止位置に、あるいは、安全装置によってエンジンがオフになった場合）、OCR機能は自動的にオフになります。

カッターブレード／PTOスイッチ (LX50KW)

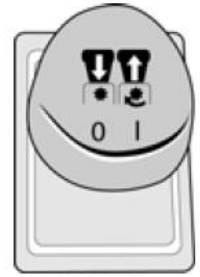
電磁クラッチを作動させてカッターデッキのオンとオフを切り替えます。

オン = スイッチを引く。

オフ = スイッチを押す。

注記

芝刈り機のエンジンが自動的にオフになった場合は（例：安全装置が作動した場合など）、まずカッターブレード／PTOスイッチをオフにしてから、エンジンを再スタートします。



カッターブレード／PTOハンドル (LX42KW)

レバーを前方に倒すと、カッターデッキがオンになります。

後方に倒すと、カッターデッキはオフになります。



注記

芝刈り機のエンジンが自動的にオフになった場合は（例：安全装置が作動した場合など）、まずカッターブレード／PTOハンドルをオフにしてから、エンジンを再スタートします。

スピードコントロールペダル (前進)

ペダルで前進方向の速度を制御します。

スピードコントロールペダル (後進)

ペダルで後進方向の速度を制御します。

注記

停止したり、進行方向を変更する場合は、スピードコントロールペダル（前進／後進）を解除（足を離し）ます。

デッキリフトレバー

レバーで、カッターデッキを上下することができ、刈高さを調整します。

高さを高くする場合は、H側 低くする場合は、L側に動かします。

LX50KW

Electric PTO tractors



LX42KW

Manual PTO tractors



ブレーキペダル

ブレーキペダルを踏むことによって、ブレーキを掛ける、駐車ブレーキをかける、駐車ブレーキを解除する、クルーズコントロールを解除することができます。

タンク残量ディスプレイ

燃料タンクの透明な窓に残量が表示されます。

駐車ブレーキ/クルーズコントロールレバー

このレバーには、次の2つの機能があります：

駐車ブレーキをかける

ブレーキペダルを完全に踏み込み、スイッチを押します。

駐車ブレーキを解除する：

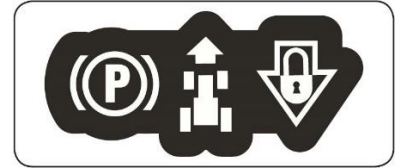
ブレーキペダルを完全に踏み込むと、スイッチが解除されます。

クルーズコントロール をオンにする：

走行中にスイッチを押してください。

この時点で選択された前進速度（但し、最高速度以外）が維持され、アクセルペダルから足を離すことができます。

アクセルペダルやブレーキペダルを踏み込むと、クルーズコントロールは自動的に解除されます。



チョーク

冷えたエンジンを始動するときは、チョークを引きます。



スロットルレバー

エンジン速度を連続的に調整できます。

速いエンジン速度 =



遅いエンジン速度 =



ディスプレイ

芝刈り機の運転時間が表示されます。メンテナンスのスケジュールにご利用ください。

表示単位は、時間と 1/10 時間です。(1 = 6分)

イグニッションキーが「停止」位置にある場合や、キーが取り外されている場合を除いて、エンジンがオフであっても、運転時間は常にカウントされます。

イグニッションをオンにすると、バッテリーの電圧が短時間表示されて、次に、運転時間が表示されます。

オプション機能:

- 運転時間が 50 時間経過する度に、ディスプレイにオイル交換メッセージ「CHG/OIL/SOON」が 7 分間運転時間と交互に表示されます。運転時間がさらに 50 時間経過すると、このメッセージが表示されます。オイル交換の間隔と方法については、エンジンの取扱説明書を参照してください。
- 運転時間が 25 時間経過する度に、ディスプレイにエアクリナー清掃メッセージ「CLN/AIR/FILT/TIME」が 7 分間運転時間と交互に表示されます。運転時間がさらに 25 時間経過すると、このメッセージが表示されます。エアクリナー清掃の間隔と方法については、エンジンの取扱説明書を参照してください。
- バッテリーの電圧が低い場合、「LO/BATT」と、運転時間が交互に表示されます。このメッセージが表示されたときは、バッテリーの充電が必要です。バッテリー能力の低下、エンジンの充電装置の不具合の可能性もあります。サービス工場へご相談ください。

操作上の安全について

エンジンの取扱い説明書の指示もお守りください。

危険

事故、怪我を避けるために以下の説明をお守りください。

- 人、特に子ども、ペット等の動物が使用中の芝刈り機に近づかないように注意してください。飛んでくる石などで怪我をする可能性があります。
- いかなる場合も、子供に芝刈り機を操作させてはいけません。
- バックしながら作業を行う場合は、特に注意が必要です。
- 芝刈り機の作業領域内に人がいないことを確認してください。
- エンジンが動作中にグラスキャッチャーを取り外しないでください。グラスキャッチャーを取り外している間に、カッターブレードに吸い上げられた物が、高速で放出され、ユーザーやその他の人が怪我をする可能性があります。
- 急な斜面で使用する場合は、芝刈り機が転倒して怪我をする危険があります。
 - 斜面を横切って運転しないでください。常に斜面を上下に移動してください。
 - 芝刈り機は、最大傾斜が 15 度を超える斜面では運転しないでください。斜面で方向転換しないでください。
 - 斜面を登るときに、停止しないで下さい。止まったときは、後方に転倒しないように、慎重に始動してください。
 - 斜面で作業中は、斜面を登りながら旋回すると、転倒の恐れがあります。
- 濡れた草を刈る場合は、タイヤのグリップが低下して、芝刈り機が横滑りを起こすことがあり、事故の原因となることがあります。
- 速度が速すぎると事故の危険が高くなります。
- 特に、急な斜面、木、低木、生垣から安全な距離を保ってください。
- 後進中は特に注意が必要です。
- 芝刈り機を使用する領域を点検して、芝刈り機に当たって飛ばされる可能性のあるものをすべて取り除きます。
- カッターブレード等が異物（石など）に当たった場合、機械が激しく振動し始めた場合は、直ちにエンジンを停止してください。芝刈り機構が破損していないことを確認します。破損がある場合は、専門修理工場に修理を依頼してください。
- 草の排出口の前面に立たないでください。
- 手、足、または身体の他の部位を回転部品の上または下に置かないでください。
- 排出装置の詰まりやその他の障害物を取り除く前に、エンジンを停止して、イグニッションキーを取り外し、スパークプラグのコネクタの接続を外します。
- 天候が悪い場合（例えば、雨や嵐が予想される場合）には、芝刈り機を使用しないでください。

一酸化炭素による窒息の危険

エンジンは、屋外で使用してください。屋内で使用してはいけません。

⚠ 危険 爆発と火災の危険

燃料のガソリンは、揮発性であり、高い可燃性があります。

エンジンを始動する前に、燃料を補給してください。

エンジンがまだ熱い間、または、エンジンの動作中は、燃料タンクを開けてはいけません。

燃料を補給できるのは、エンジンが停止していて、冷えている場合だけです。裸火や火花に近づけないでください。また、喫煙しないでください。

タンクの補給は、屋外で行います。

燃料が溢れた場合は、エンジンを始動しないでください。溢れた箇所を拭いて、燃料が気化するまで待ちます。

火災の危険を防止するために、「エンジン」、「排気管」、「バッテリー」、「燃料タンク」に漏れたガソリンが付いた草が触れないようにしてください。

⚠ 危険 芝刈り機の故障による怪我の危険

完璧な状態の場合にのみ、芝刈り機を操作してください。

芝刈り機を使用する前に、毎回目視検査を実施します。特に、安全装置、芝刈り機構と取り付け金具、操作部品、ネジ ジョイントなどに破損がなく、しっかりと固定されていることを確認してください。

作業前に、破損のある部品を交換してください。

作業時間について

適度な休憩をとりながら作業を行って下さい。

芝刈り作業前点検・準備

作業前に下記の点検を行ってください。

- すべての安全装置の作動。
- エンジンオイルの量（エンジンの取扱説明書を参照してください）。

i 注記

エンジンには工場出荷時にオイルがすでに充填されています。点検して、必要な場合は補充します。

◇ オイルの量を点検します。オイルの残量は、「Full/Max」マークと「Add/Min」マークの間でなければなりません（エンジンの取り扱い説明書を参照してください）。

- 燃料の補充
 - 無鉛レギュラーガソリンを補充してください。
 - 給油口の下縁の 2cm 下まで燃料タンクに補充してください。
 - 燃料タンクの留め具をきつく締めます。
- タイヤの空気圧
- グラスフラップ、付属装置に異常がないこと。
- エアフィルター周辺の汚れがないこと。

タイヤの空気圧の点検

i 注記

製造上の理由から、タイヤの空気圧が必要以上に高い場合があります。

タイヤの空気圧を点検します。必要に応じて修正してください（「清掃・点検・整備」のタイヤの空気圧の項目を参照してください）。

前輪	0.97 bar	0.98 kgf/cm ²	97 kPa
後輪	0.69 bar	0.70 kgf/cm ²	69 kPa

点検整備の準備

- 硬くて水平な表面の上に芝刈り機を駐車し、駐車ブレーキをかけます。
- エンジンを切って、すべての作業を実施します。
- イグニッションキーを取り外します。

動力で動くすべての部品に関する点検の場合。

- ボンネットを開けて、スパークプラグのケーブルの接続を外します。

運転席の調節

- 運転席に座ります。
- シートを希望する位置に調節します。



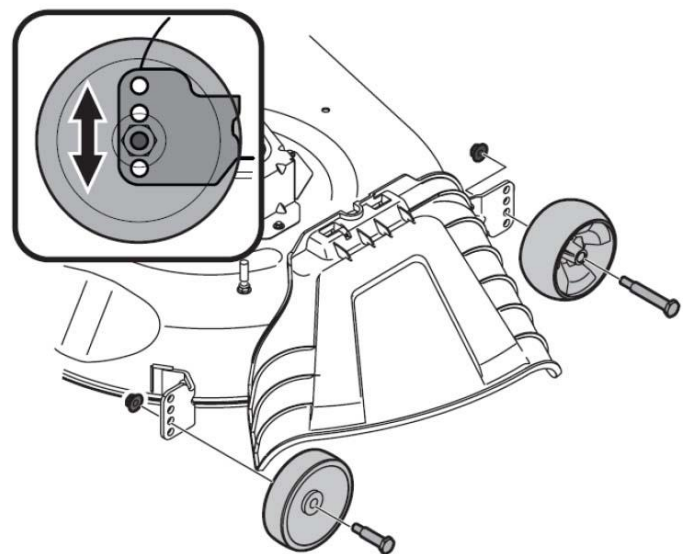
デッキホイールの調節

デッキホイールは、カッターデッキが、芝面をこすらないようにするためのもので、カッターデッキの重量を支えるようには作られておりません。

地面に接地しないようにセットしてください。

1. タイヤの空気圧をチェックします。
2. デッキが左右水平になっているかチェックします（「清掃・点検・整備」の左右の高さの確認と調整の項目を参照してください）。

デッキリフトを、芝を刈る高さに設定します。デッキホイールと地面は、6～12mm 離れていなければなりません。







エンジンの始動




- 運転席に座ります。
- カッターデッキ（カッターブレード／PTO）をオフにして、カッターデッキを持ち上げます。
- ブレーキペダルを完全に踏み込むか、または、駐車ブレーキをロックします。
- スピードコントロールペダルから足を離します。

注記

スピードコントロールペダルを踏んでいない場合は、油圧駆動のある芝刈り機は「N」位置にあります。

- スロットルを高速  に移動します。
- エンジンが冷えているときは、チョークを引きます。
- エンジンが始動するまで、イグニッションキーを右に回します
 - スターターは、5秒以上回さないでください。エンジンの始動  を試みる最大時間は5秒です。
 - エンジンの始動を再試行する前に10秒待ちます。
- エンジンが動作したら、イグニッションキーを運転  →  F に設定します。
- チョークをゆっくりと押し戻します。
- エンジンが円滑に回転するようになってから、作業を開始します。

エンジンを停止する

- スロットルレバーを  と  の中央の位置に設定します。
- カッターを最上部まで上げます。
- 20秒待つてから、イグニッションキーを  に設定します。
- 芝刈り機を離れる前に駐車ブレーキを掛けます。

運転する

危険

急発進、急停止、過度の速度で運転すると、事故の危険が高くなり、芝刈り機が破損する可能性があります。

芝刈り機が移動している間は、運転席の調整をしないでください。

注記

後進時には特に注意が必要です。カッターデッキ（カッターブレード／PTO）をオフにしてから、後進してください。

● 走行

- 指示に従ってエンジンを始動します。
- 駐車ブレーキを解除します：ブレーキペダルを完全に踏み込んで、解除します。
- 希望する速度に達するまで、前後進のスピードコントロールペダルをゆっくりと踏みます。

注記

走行中に、前進から後進、もしくは、後進から前進に切り替えないでください。

進行方向を切り替える前に、一度停止してください。

● 停止

- スピードコントロールペダル、ドライブペダルから、足を離します。
- 芝刈り機が静止するまで、ブレーキペダルを踏みます。

注記

芝生の上で、トラクターを停車するときは、エンジンを停止してください。

エンジンの熱い排気ガスは、芝生を傷める原因となります。

● 駐車ブレーキ

1. 左足で、ブレーキペダルを奥まで踏み込みます。
2. ブレーキペダルを踏み込んだまま。駐車ブレーキ/クルーズコントロールレバーを押し下げます。
3. 駐車ブレーキ/クルーズコントロールレバーを押し下げながら、ブレーキのペダルを緩めます。
 - ブレーキペダルが下がったままの時、駐車ブレーキがかかっています。
 - ブレーキペダルが上がっている時は、正しく作動していません。
4. ブレーキペダルを踏み込むと、駐車ブレーキは解除されます。

警告

作動中の芝刈り機から、下りないでください。芝刈り機から離れる時は、ブレードをオフにして、ブレードの回転の停止を確認し、駐車ブレーキをかけて、エンジンを停止してください。

クルーズコントロール


警告

後退中はクルーズコントロールを作動させないで下さい。

1. 走行中に、駐車ブレーキ/クルーズコントロールレバー押しながら、スピードコントロールペダルの足を緩めてください。
2. 選択された前進速度（但し、最高速度以外）が維持され、アクセルペダルから足を離すことができます。
 - ▶ アクセルペダルが上がってしまう場合は、正しくさどうしていません。
3. アクセルペダルやブレーキペダルを踏み込むと、クルーズコントロールは自動的に解除されます。

芝刈り作業

注記

- 「運転」モード（コントロール装置とインジケーター OCR機能付きイグニッションキーを参照してください）で作業を行います。
 - ▶ 後進する前に、カッターブレード/P T Oをオフにして、カッターデッキを持ち上げます。
 - 「後進注意」モードで作業を行う場合（コントロール装置とインジケーター OCR機能付きイグニッションキーを参照してください）
 - ▶ 後退しながらの芝刈り作業は、特に注意して行ってください。
 - ▶ 後進して芝を刈る場合は特別な注意を払います。どうしても必要な場合にのみ使用します。
 - 芝刈り機が惰行走行中や高速での走行中は方向を変更しないでください。
 - 芝がデッキより高い場所で、カッターブレード/P T Oをオンにしないでください。クラッチ、Vベルトの不具合の原因となります。デッキを持ち上げるか、芝のない場所に移動してから、オンにしてください。
1. 指示に従ってエンジンを始動します。
 2. 十分な出力を確保するために、スロットルを  まで移動します。
 3. カッターブレード/P T Oをオンにします。
 4. カッターデッキを刈る高さに設定します。
 5. 駐車ブレーキを解除します：ブレーキペダルを完全に踏み込んで、解除します。
 6. ゆっくりとスピードコントロールペダル（前進）を踏み込みます。芝刈り機が移動を開始します。

一般的な情報

エンジンに過負荷がかからないように、刈り高さ、走行速度を調整してください。

草の長さ、種類、および草の湿気によっては、グラスキャッチャーの性能を最適化するために、刈る高さとしり機を速度を調整する必要があることがあります。

詰まる場合は、運転速度を下げ、刈る高さを高くします。

トラクターの移動速度は、仕上がりに影響します。




速度が速すぎる場合、仕上がりが悪くなります。速度を調整してください。

芝生にわだちや溝をつけないように、次に芝刈り作業をするときは、向きを45度変えてください。

最良の芝刈り方法

- (外周の芝刈りをする場合) 外側の2周まで、外側から内側に向かって芝を排出しながら作業できます。
- 草が長くなりすぎるまで成長させないでください。
- 草を短く刈りしすぎないでください。
- 真っ直ぐ運転してください。
- グラスキャッチャーが装備されている場合は、高速で芝刈りしないでください。

芝刈り機のエンジンを停止する

1. 芝刈り機を停止する。
2. アクセルを解除して、芝刈り機が静止するまでブレーキペダルを踏みます。
3. カッターデッキ(カッターブレード/P T O)をオフにします。
4. スロットルレバーを  と  の中央の位置に設定します。
5. カッターを最上部まで上げます。
6. 20秒待つてから、イグニッションキーを  に設定します。
7. 芝刈り機を離れる前に駐車ブレーキを掛けます。
8. イグニッションキーを取り外します。

油圧の解除

芝刈り機を押すことができるのは、エンジンがオフの場合だけです。

駐車ブレーキを解除します。

レバーを引き出すと油圧が解除され、本機を手で押すことができます。

エンジンを再始動する前に、レバーを戻します。

i 注記

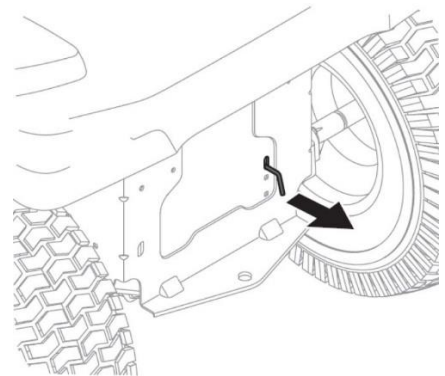
トラクターを押して動かない時は、レバーが完全に引き出されているか確認してください。

前進ペダルを踏んでも動かない場合、速度が出ない場合は、レバーが確実に戻っているか確認してください。

i 注記

トラクターを他の車両で牽引しないでください。

トランスミッションの損傷の原因になります。



芝刈りについて

芝生にはさまざまな種類があります。頻繁に芝刈りすることで草の成長を促進して、強い根としっかりした芝生にします。

頻繁に芝刈りをしないと、クローバー、ヒナギク、その他の雑草など、成長の早い草の成長を促します。

芝生の標準の高さは約 4～5 cm です。芝は一度に全体の高さの 3分の1 程度刈るのが良いとされるので、芝が 7～8 cm になったら芝を刈って標準の高さにします。芝が乾燥する時期に痛まないように、4 cm より短く刈らないでください。草が成長しすぎた場合は、数回に分けて刈って通常の高さに戻します。

芝刈り機の運搬

場所を変更する場合は、短い距離であれば、芝刈り機を運転して移動できます。それ以外の場合は、積車を使用して、運搬します。

注意：芝刈り機は、公道での運転は禁止されています。

短い距離の移動

危険

回転するカッターブレードによって硬い物が当たったり、飛ばされるなど、破損の原因になることがあります。

- 芝刈り機を移動する前に、カッターデッキ（カッターブレード／PTO）をオフにしてください。

長い距離の移動

警告

運搬中の事故の注意。

使用する運搬方法（例えば、輸送車両、車両積載用スロープなど）は、用品の説明書に従って使用してください。運搬する際には、芝刈り機が滑らないように固定します。

こぼれた燃料は、環境を汚染します。

運搬中は、芝刈り機を傾けないでください。

- 輸送車両を用意します。
- 輸送車両に車両積載用スロープを設置します。
- カッターデッキを一番上に設定します。
- 芝刈り機のエンジン回転を低速設定で走行するか、ギアロックを解除して（油圧駆動のある芝刈り機の場合のみ）、手で押して積載します。
- 駐車ブレーキをかけて、エンジンを停止します。
- 機械が動かないように固定します。

清掃・点検・整備

⚠ 危険

エンジンが間違っ**て**始動した場合、事故の原因となります。

怪我を防止するために、芝刈り機で整備作業を行う前に、

- エンジンを切ります、
- イグニッションキーを抜き取ります。
- 駐車ブレーキをロックします。
- すべての移動部品が停止して、エンジンが完全に冷却するまで待ちます。
- エンジンが間違っ**て**始動しないように、スパークプラグのコネクタを取り外します。

機械の清掃

⚠ 警告

トラクター部は**高圧洗浄機**を使用して清掃しないでください。

- 可能な場合には、芝刈り作業の直後に清掃します。
- 硬い、平らな面に芝刈り機を駐車します。
- 駐車ブレーキをかけます。

i 注記

芝刈り機を冬に使用すると錆や、その他腐食の危険が高くなります。

使用後は必ず、刈り用トラクターを丁寧に清掃してください。

カッターデッキの清掃

⚠ 危険

鋭利なカッターブレードによる怪我の危険があります

保護手袋を着用してください。

1つのカッターブレードを動かすと、他のカッターブレードも回転することがあります。カッターブレードを清掃する際には、特に注意が必要です。

⚠ 警告

エンジンの破損

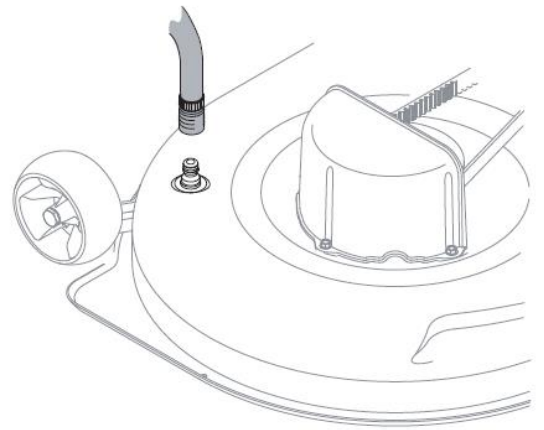
芝刈り機を 30° 以上傾けないでください。燃料が燃焼室内に入り込んで、エンジンの破損の原因となります。

- カッターデッキを一番上に上げます。
- ブラシや布等を使ってカッターデッキを清掃します。

デッキウォッシャー

破片、石などのない平らな地面に芝刈り機を駐車して、ロックブレーキを掛けます。

1. カップリングを使用して、給水ホースを接続、水を流します。
2. エンジンを始動します。
3. カッターデッキを下げ、カッターデッキ（カッターブレード／PTO）を数分間オンにします。
4. カッターデッキ（カッターブレード／PTO）とエンジンを停止します。
5. 水を止めて、給水ホースを取り外します。
6. 2つ目の洗浄ノズルがある場合は、手順 1 ～ 5 を繰り返します。
7. 掃除（手順 1～6）が終わったら、
 - ▶ カッターデッキを最上部まで上げます。
 - ▶ エンジンを始動し、数分間カッターデッキ（カッターブレード／PTO）をオンにして乾燥させます。



車両の点検・整備

エンジンの取扱い説明書点検・整備の項目をお読みください。

エンジンの取扱い説明書の内容を遵守します。芝刈り機のシーズンオフには、専門修理工場に芝刈り機の点検・整備を依頼してください。

⚠ 警告

エンジンオイルの環境への影響

オイル交換によって発生した廃油は、正しい方法で処理するか、専門業者に処理を依頼してください。

使用済みのバッテリーは、家庭ごみに分類されていません。使用済みのバッテリーは、販売店または廃棄物処理会社までお持ちください。トラクターを廃棄する前に、バッテリーを取り外してください。

タイヤの空気圧

⚠ 警告

タイヤの最大許容空気圧を超えてはいけません（タイヤの側面を確認してください）。

タイヤに空気を入れるときは、タイヤの前または上に立たないでください。

タイヤの推奨空気圧：

前輪	0.97 bar	0.98 kgf/cm ²	97 kPa
後輪	0.69 bar	0.70 kgf/cm ²	69 kPa

空気を入れすぎると、タイヤの寿命が短くなります。タイヤの空気圧は、毎回使用前に点検してください。

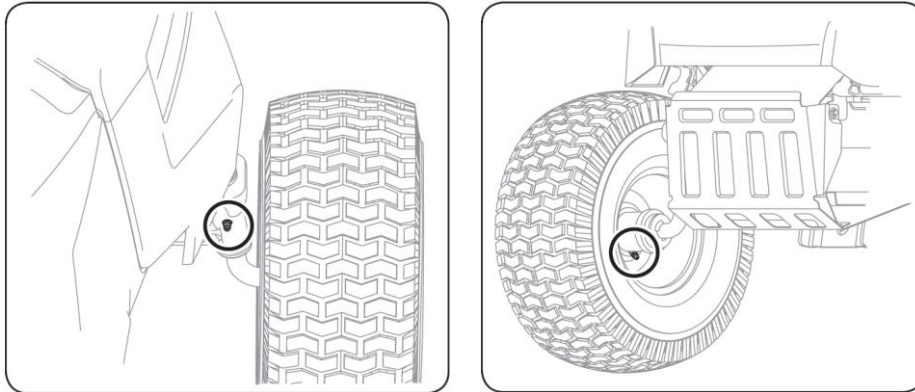
グリスアップ

- **10 時間運転毎、もしくは 3 か月毎**

操舵装置、駐車ブレーキ、クルーズコントロール、デッキの上下調節機構の可動部分、にオイルスプレーを吹き付けて潤滑してください。

- **25 時間運転毎**

左右のフロントホイール車軸にグリスガンを使用してNo2マルチパーパスグリスを注入してください。



ブースターケーブルの使用

⚠ 危険

ブースターケーブルは欠陥があるバッテリーや凍結したバッテリーに接続しないこと。

芝刈り機とブースターケーブルのクリップが接触していないこと、および、イグニッションがオフになっていることを確認します。

- 赤色のブースターケーブルをあがったバッテリーのプラス端子 (+) と、救援するバッテリーのプラス端子 (+) に接続します。
- 黒色のブースターケーブルを救援するバッテリーのマイナス端子 (-) に接続します。もう一方のクリップを、バッテリーがあがったトラクターのエンジブロックのフレームに接続します (できるだけバッテリーから離してください)。

i 注記

救援するバッテリーが車両に搭載されている場合は、ブースターケーブル取り付け作業の間、この車両を始動させないでください。

- バッテリーが上がったトラクターを始動させて、駐車ブレーキをかけます。
- 逆の順番でブースターケーブルの接続を外します。

カッターデッキの取り外し/取り付けと調整の注意

⚠ 危険

エンジンが間違って始動した場合の事故の原因となります。

怪我を防止するために、芝刈り機で作業を行う前に、

- 水平な面に芝刈り機を駐車します。
- エンジンを切ります。
- イグニッションキーを取り外します。
- カッターブレード／PTOをオフにします。
- 駐車ブレーキをかけます。
- すべての移動部品が停止し、エンジンが完全に冷却するまで待ちます。
- エンジンが間違って始動しないように、エンジンからスパークプラグのコネクタを取り外します。

⚠ 危険

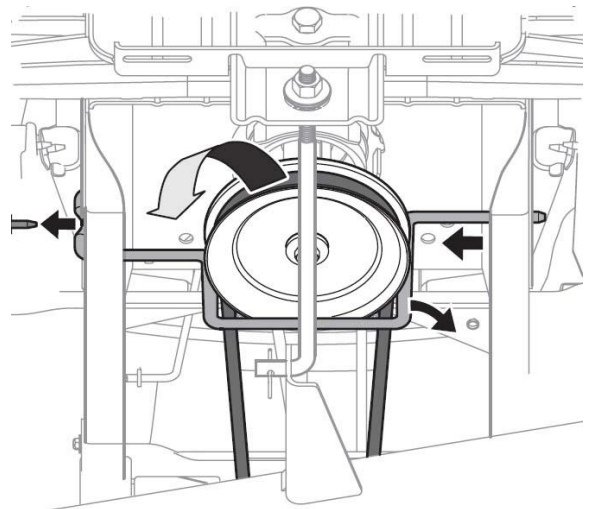
鋭利なカッターブレードで怪我をする危険があります。

保護手袋を着用してください。

1つのカッターブレードを動かすと、他のカッターブレードも回転することがあります。

カッターデッキの取り外し

- 最も高い位置にカッターホイールを取り付けます。
- カッターデッキを下げます。
- 左右アイドラープーリーンのVベルトガイドブラケット (LX42KW) を取り外します。
- プーリーキーパーロッド (右図) を取り外します。(LX42KW)



- テンションを緩めるには、9.5sq の工具が使用できます。アイドラーパーリーに工具を差し込み前方に回し、緩めます。(LX50KW)

⚠ 警告 指はさみの注意

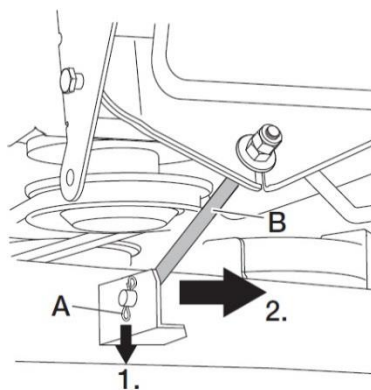
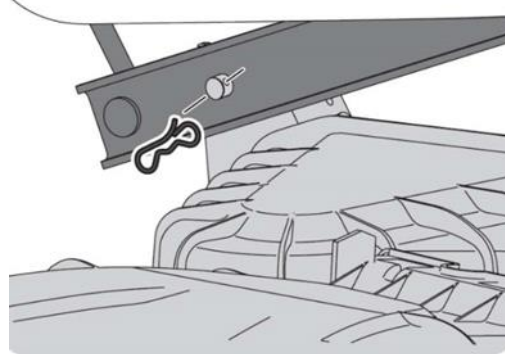
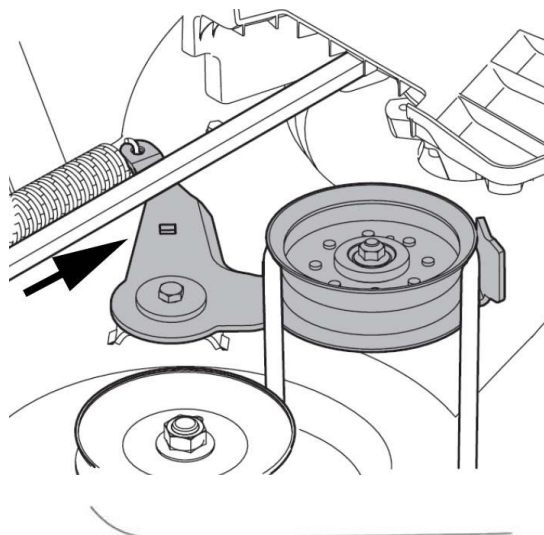
指をスプリング、ベルト、プーリーの間に挟まないでください。

- PTOクラッチから Vベルトを取り外します。
- ピン（右図）を抜いて、吊り金具をデッキから取り外します。
- 芝刈り機の左側でも、これらの手順を繰り返します。

i 注記

この手順の際にしっかりとカッターデッキを支えて、地面に落ちないようにします。

- 刈り込み高さの設定レバーを一番上まで移動します。
- カッターデッキ（右図）から固定金具を取り外します。ピン（A）を引き抜いて、ホルダーから固定金具（B）を引き出します。
- クラッチケーブルを取り外します。(LX42KW)



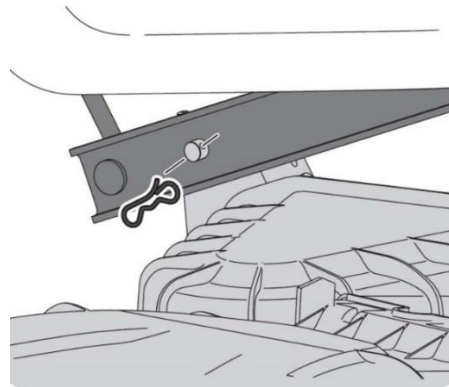
カッターデッキの取り付け

二人以上での作業を推奨します。

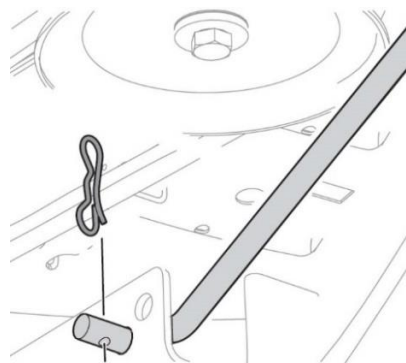
前頁の手順（カッターデッキを取り外す手順）と逆の順番で、カッターデッキを取り付け直します。

二人以上での作業を推奨します。

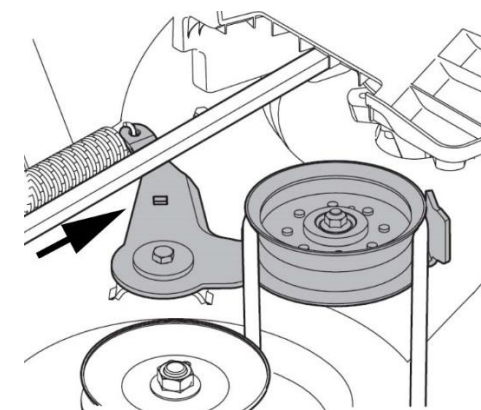
- デッキリフトレバーを一番上まで移動します。
- デッキを、車体下部に差し込みます。
- クラッチケーブルを取り付けます。(LX42KW)
- 刈り込み高さの設定レバーを一番下まで移動します。
- 側面の吊り金具をデッキの穴に通し、ピンを通します。(デッキ左右) (右図)



- 前方の吊り金具をデッキの穴に通し、ピンを通します。(右図)
- Vベルトをプーリーに取り付けます。(すべてのプーリーに正しく取り付いているか確認します。)



- 9.5SQ の工具を矢印穴に入れてベルトを緩め (LX50KW)、前方のクラッチにプーリーを取り付けます。
- 左右アイドラープーリーのVベルトガイドブラケット (LX42KW) を取り付けます。
- プーリーキーパーロッド (右図) を取り付けます。(LX42KW)



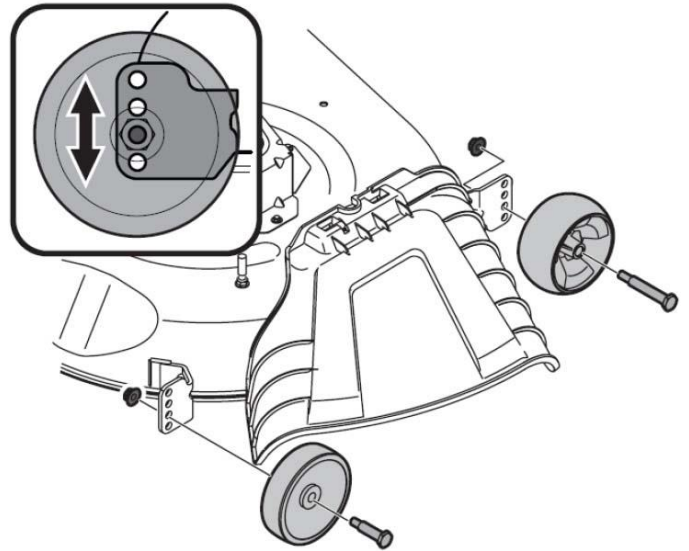
デッキホイールの調節

デッキホイールは、カッターデッキが、芝面をこすらないようにするためのもので、カッターデッキの重量を支えるようには作られておりません。

地面に接地しないようにセットしてください。

1. タイヤの空気圧をチェックします。
2. デッキが左右水平になっているかチェックします（「清掃・点検・整備」の左右の高さの確認と調整の項目を参照してください）。

デッキリフトを、芝を刈る高さに設定します。デッキホイールと地面は、6～12mm 離れていなければなりません。



カッターブレード高さの設定

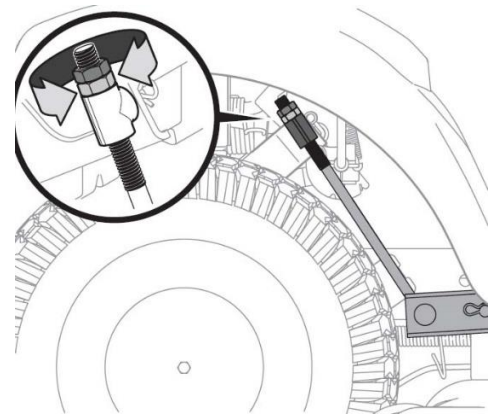
芝生の刈り高さが水平に刈り取られていない場合は、カッターブレードを調節します。

i 注記

カッターブレードを調整する前に、芝刈り機のタイヤの空気圧を点検してください。

● 左右の高さの確認と調整

- カッターデッキを最上部まで上げます。
- カッターブレードを注意深く運転方向に対して直角に回します（怪我に注意してください）。
- 地面と 2 枚のカッターブレードの端部との距離を測定します。
- 左右の結果は同一でなければなりません。
- 調整する場合は、調整ロッドの上側ナットを緩めて、下側ナットを動かして調整します。
- 調整後に、上側ナットを締めこみます。

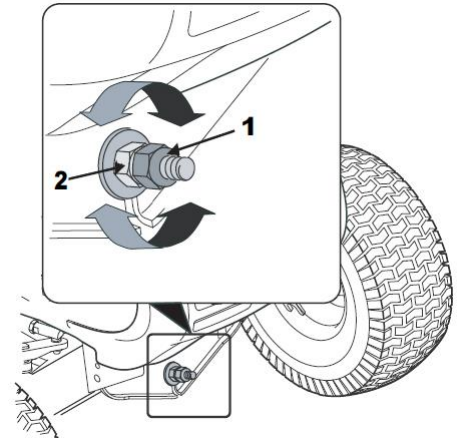


● 前後の高さの確認と調整

i 注記

この調整を行う前に、「左右の高さの確認調整」を行います。

- カッターデッキを最上部まで上げます。
- カッターブレードを運転方向と平行に回します(怪我に注意してください)。
- 地面と右カッターブレードの端部との距離を測定します。フロントカッターブレードの端部は、リアカッターブレードの端部より、約 3.2~6 mm 低くします。前部のロックナットを調整する必要があることがあります。その場合は、ロックナットを回し、正しい高さにします。



カッターブレードの取り付け取り外し

⚠ 警告

カッターブレードの取り付け作業の前に、エンジンを止めて、イグニッションキーを抜いてください。カッターブレードを取り扱うときには、保護手袋をお使いください。

⚠ 警告

定期的に、カッターブレード、スピンドルシャフトに、割れ 欠け 曲がりなどの、損害がないか確認してください。

特に、異カッターブレード等が異物(石など)に当たった場合、機械が激しく振動し始めた場合は、直ちにエンジンを停止してください。芝刈り機構が破損していないことを確認します。破損がある場合は、専門修理工場に修理を依頼してください。破損した場合は、修理が終わるまで使用してはいけません。

カッターデッキを取り外します。(「清掃・点検・整備」のカッターデッキの取り外しの項目を参照してください)。

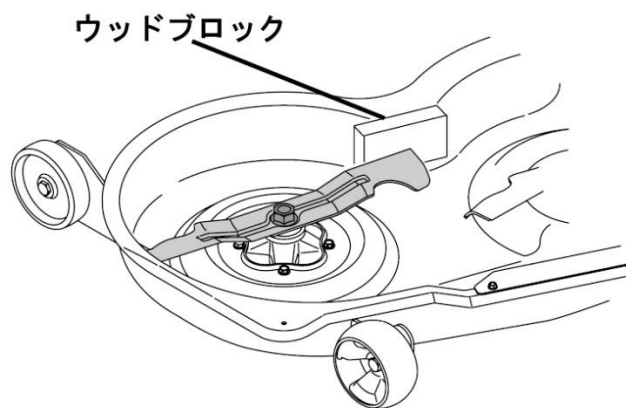
ウッドブロックを使って、カッターブレードの回転を押さえて、ナットを緩めて取り外します。(右図)カッターブレードを取り外します。

外した逆の手順で、カッターブレードを取り付けます。

- カッターブレードのボス穴に確実にはめ込まなければなりません。
- カッターブレードナット取り付けトルク **95~122Nm** (70~90ft-lbs)

⚠ 警告

カッターブレードの取り付けには、トルクレンチを使って、締め付けトルクを管理してください。



i 注記

カッターブレードは、品番もしくは、BOTTOM と表示されている側が、下向きになるように取り付けてください。

カッターブレードの研磨

i 注記

痛んでいる、バランスが崩れている、減っている、亀裂が入っている場合は、カッターブレードを交換します。

⚠ 警告

バランスの崩れているカッターブレードは、不正な振動の原因となることがあります。

振動によって、トラクター、操縦者に、損害を与えることがあります。

カッターブレードの刃の角度は $25 \sim 30^\circ$ です

カッターデッキVベルトの交換

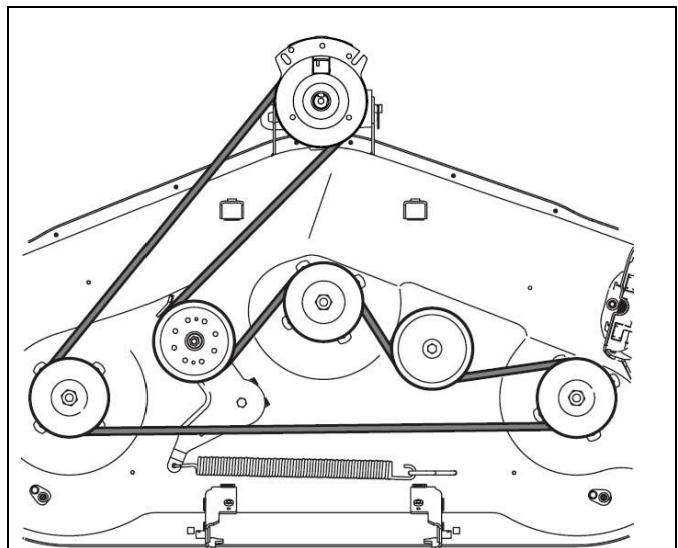
カッターデッキを取り外します。(「清掃・点検・整備」のカッターデッキの取り外しの項目を参照してください)。

プーリーカバーを取り外します。

アイドルプーリーの、ベルトガイドがある場合は、それを緩めます。(取り外さないでください。)

Vベルトを取り外し、新しいVベルトを取り付けます(右図)。

ベルトガイドを締め直し、プーリーカバーを取り付けます。



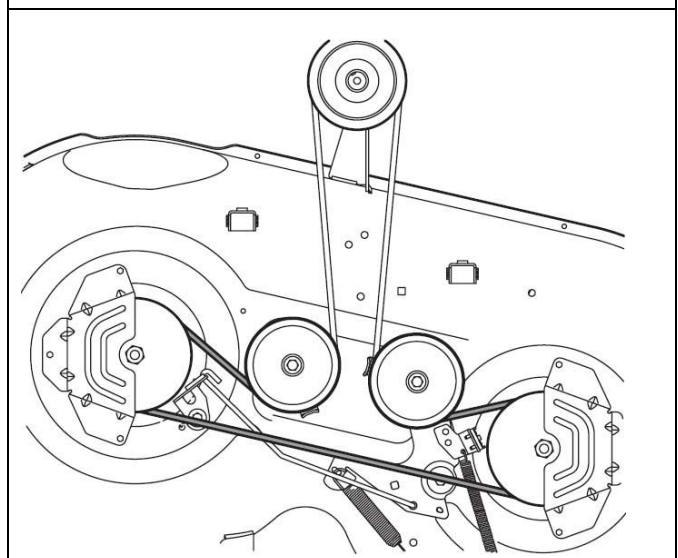
LX50KW

i 注記

Vベルトは、純正品をお使いください。

非純正品を使用した場合カッターブレード／PTOがオフにならないことがあります。

又、早期に摩耗することがあります。



LX42KW

定期点検

運転時間が 5 時間を超える毎に実施する保守

- 最初のエンジンオイル交換を行います。その後の間隔については、エンジンの取扱説明書を参照してください。

運転時間が 10 時間を超える毎に実施する保守

- アクセルペダルとブレーキペダルにあるすべての回転部分とベアリングポイントに、潤滑油を数滴塗布します。

運転時間が 25 時間を超える毎に実施する保守

- すべてのグリースニップル(前輪車軸 操舵装置)を、万能グリスで潤滑します。この作業は専門修理工場に依頼してください。

運転時間が 50 時間を超える毎に実施する保守

- ドライブギアに付着した草や土の除去を、専門修理工場に依頼してください。

必要に応じて実施する保守

バッテリーの充電

- 芝刈り機を長期間使用しない場合は、芝刈り機からバッテリーを取り外します。
- 保管中は 二ヶ月毎に充電することを推奨します。また、芝刈り機を次に使用する前にも充電することを推奨します。

i 注記

充電方法は、使用するバッテリーと充電器の取扱説明書に従ってください

ヒューズの交換

- 故障のあるヒューズは同等の定格品と交換します。

シーズン中に 1 回実施する保守

- ステアリングギアの歯に多目的グリスを塗布します。
- ステアリングリンケージに軽油を数滴塗布します。
- すべての移動部品やベアリングの表面に軽油を数滴塗布します (コントロールレバー、刈り高さ調整装置)。
- スパークプラグを清掃し、電極間の隙間を点検し、必要ならば、プラグを交換します。エンジンの取扱説明書を参照してください。
- 後輪車軸は、専門修理工場で、耐水性グリス (ウレアグリス) で潤滑する必要があります。
- カッターデッキのスピンドル アイドラーに万能グリスを塗布します。専門修理工場にご依頼ください。
- カッターブレードは専門修理工場で研磨するか、または、交換してください。

i 注記

(工場に行った際に) 芝刈り機カッターデッキの Vベルトの状態を定期的に確認して、カッターデッキが確実に作動するようにします。

芝刈り機の保管

⚠ 警告

芝刈り機の部品の劣化、破損

芝刈り機はエンジンが冷えたのち、清潔で乾燥した屋内に保管してください。比較的長期間（シーズンオフの間等）保管する場合は、芝刈り機に錆防止措置を施してください。

シーズンの終わり、または芝刈り機を 一ヶ月以上使用しない場合：

- 芝刈り機とグラスキャッチャーを清掃します。
- すべての金属部品を油に浸した布で拭くか、スプレーオイルを吹き付けて錆を防止します。
- バッテリーを充電器で充電します。
- バッテリーを取り外し、乾燥した涼しい場所に保管して（霜から保護します）、4～6週間毎に充電します。また、次に使用する前に充電します。
- （屋外の広い場所で）燃料を排出して、エンジンの取扱説明書に記載されている指示に従ってエンジンの整備を行います。
- タイヤの空気圧を点検します。
- 芝刈り機を汚れのない乾燥した屋内に保管します。

保証

保証書の保証条件に従い、芝刈り機の破損を無償で修理します。

保証書を受ける場合は、保証書が必要になります。

トラブルシューティング

⚠ 危険

エンジンが間違っ**て**始動した場合、事故の原因となります。

怪我を防止するために、芝刈り機で作業を行う前に、

- エンジンを切り、イグニッションキーを取り外します。
- 駐車ブレーキをかけます。
- すべての移動部品が静止して、エンジンが完全に冷却するまで待ちます。
- エンジンが間違っ**て**始動しないように、修理中は、スパークプラグのケーブルの接続を外します。

問題	考えられる原因	対応策
エンジンのスターターが動かない。	インターロックシステムが作動している。	運転席に深く座り、ブレーキペダルを完全に踏み込むか、駐車ブレーキをかけます。 カッターブレード／PTOをオフにします。
	バッテリーが正しく接続されていない。	赤色のケーブルをバッテリーのプラス（+）端子に接続し、次に、黒色のケーブルをバッテリーのマイナス（-）端子に接続します。
	バッテリーの能力が低下している。	バッテリーを点検して、充電または交換します。
	ヒューズが切れている。	ヒューズを交換します。 ヒューズが何度も切れる場合は、原因を確認してください（通常は回路のショートが原因です）。
	エンジンとフレームの間のアース（接地）線が緩んでいる。	アース（接地）線を接続します。
スターターは動くが、エンジンが始動しない。	チョークされていない。	チョークを作動させるか、スロットルを「チョーク」に移動します。
	キャブレターに燃料が供給されていないか、または、燃料タンクが空である。	燃料を補給します。
	スパークプラグに不具合があるか、または、汚れている。	スパークプラグを点検します。エンジンの取扱説明書を参照してください。
	スパークプラグの火花がでない。	修理工場でイグニッションの、点検修理を行ってください。

問題	考えられる原因	対応策
エンジンから煙が出る。	エンジンオイルが多すぎる。	直ちに芝刈り機をオフにしてください。エンジンオイルの量を確認してください。
	エンジンに不具合があります。	直ちにエンジンを停止してください。専門修理工場にて、エンジンの点検修理を行ってください。
過剰な振動がある。	カッターブレードの駆動軸が破損しているか、または、カッターブレードに不具合がある。	直ちに芝刈り機を中止してください。専門修理工場で不具合部品を交換してください。
カッターデッキが、草を排出しない、または、刈りかたが不均一である。	エンジンの回転数が低すぎる。	スロットルを上げます。
	走行速度が速すぎる。	走行速度を低く設定します。
	カッターブレードの切れ味が悪くなっている。	修理工場にカッターブレードの研磨を依頼するか、または、交換してください。
エンジンは動作するが、カッターデッキが芝を刈らない。	Vベルト切れている。もしくは痛んでいる。	修理工場でVベルトを交換してください。

ご不明な点がございましたら、販売店、専門修理工場までご遠慮なくお問い合わせください。

Cub Cadet®

LX42KW / LW50KW

取扱説明書

日本国内専用



SHINGU
SHOKO

株式会社 **新宮商行**

<https://www.shingu-shoko.co.jp/>

関東支社 (機械本部)	〒270-2231	千葉県松戸市稔台 6-7-5	TEL 047(361)4701(代)
北海道営業所	〒047-0032	北海道小樽市稲穂 2-1-1	TEL 0134(24)1313(代)
東北営業所	〒963-0547	福島県郡山市喜久田町卸 1-37-1	TEL 024(959)6212(代)
東京営業所	〒270-2231	千葉県松戸市稔台 6-7-5	TEL 047(361)6831(代)
西日本支店	〒520-2134	滋賀県大津市瀬田 5-22-26	TEL 077(500)3380(代)
福岡営業所	〒813-0062	福岡市東区松島 6-4-17	TEL 092(611)1988(代)

V6 2022.03