

図解部品表

シンガウチェーンソー

efco 141SP

目次

第1図	シリンダー/ピストン/クランクシャフト部	1
第2図	点火装置/スターター部	3
第3図	エンジンケース/エアクリナー/シリンダーカバー部	5
第4図	ハンドル/燃料タンク部	7
第5図	チェンブレイキ/クラッチ部	9
第6図	キャブレター部	11
	チェン、バー、入組品	13

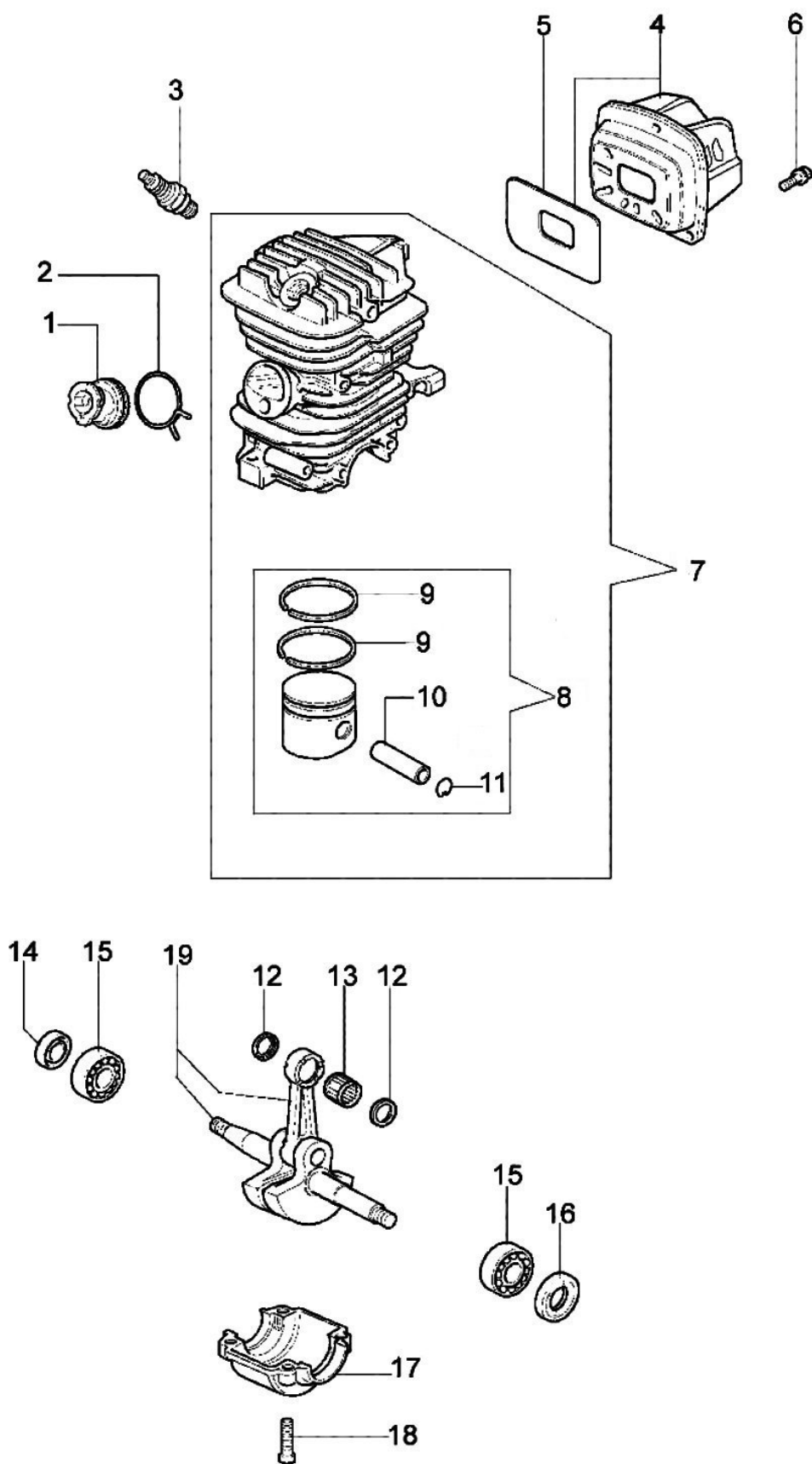
図解部品表の見方

- この図解部品表は、イラスト図、部品表を掲載しております。
- ご注文の際には、イラスト図の見出し番号を調べ、部品表の部品番号、部品名を明記の上、ご注文下さい。
- 使用個数欄には機種名とその機種一台当りの使用個数が記載されております。
- この図解部品表には、いくつかの記号を使用しております。各記号の意味は下記の通りです。

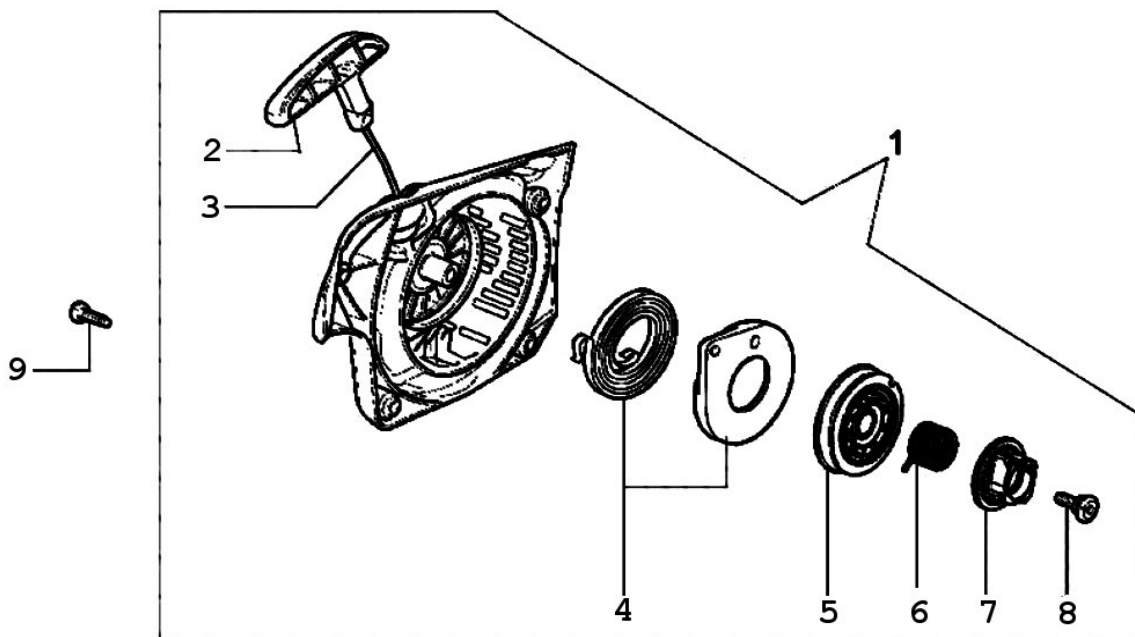
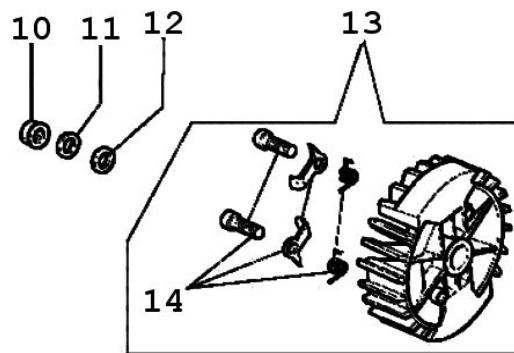
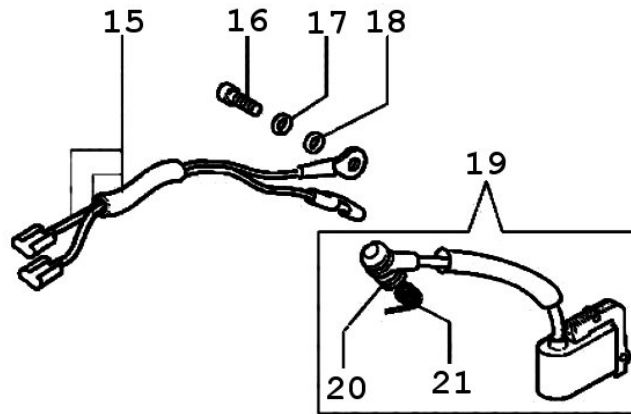
V	使用個数の欄にV表示のものは調整用シムですので、必要に応じて選択して下さい。
-	部品番号の前に付きます。この部品が前機種と異なる部品であることを示します。
・	部品名の前に付きます。この部品が Asy の部品の構成に含まれていることを示します。
?	部品名に付きます。ワッシャー類の穴径やシリンダー類の径をあらわします。
M? x ?	ネジ類などの部品名に付きます。順にネジ径、首下の長さを示します。
W	ネジ類などの部品名に付きます。ネジにワッシャーが付いていることを示します
S	ネジ類などの部品名に付きます。ネジにスプリングワッシャーが付いていることを示します
WS	ネジ類などの部品名に付きます。ネジにスプリングワッシャーとワッシャーが付いていることを示します
PW	ネジ類などの部品名に付きます。ネジに平ワッシャーが付いていることを示します

仕様と価格は予告なく変更することがあります。

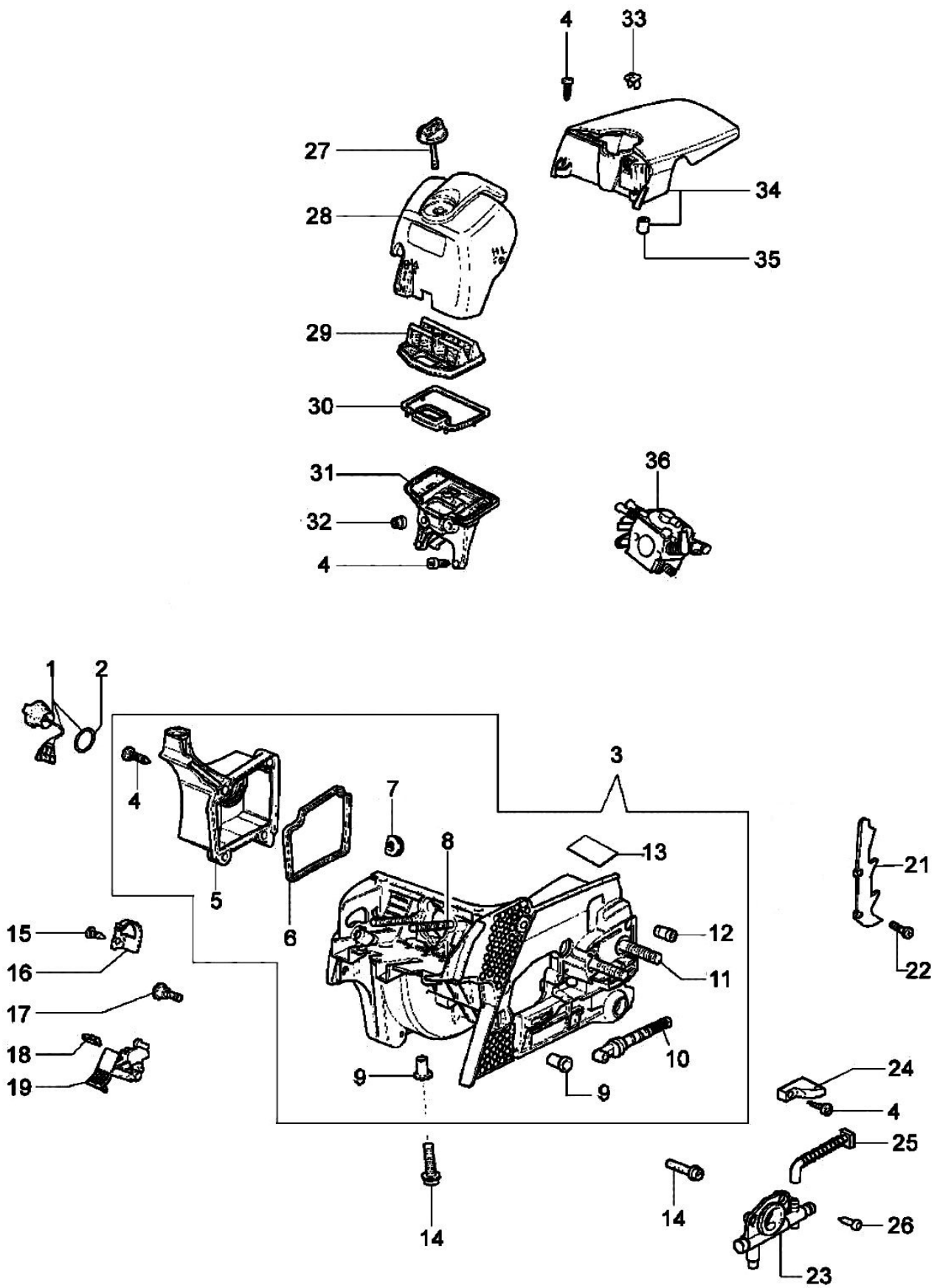
第1図 シリンダー/ピストン/クランクシャフト部



第2図 点火装置/スターター一部



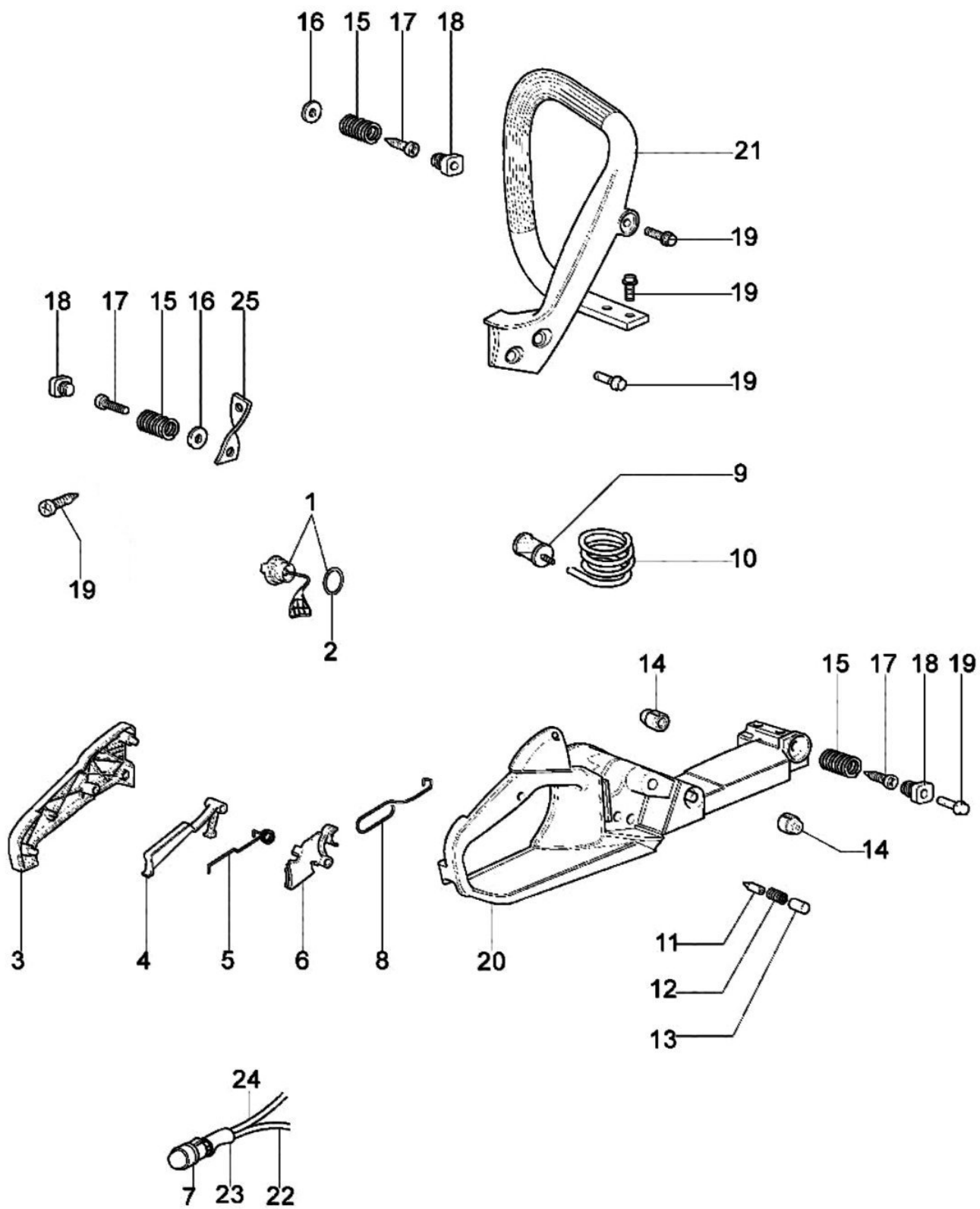
第3図 エンジンケース/エアクリーナー/シリンダーカバー部



第3図 エンジンケース/エアクリーナー/シリンダーカバー部

表示 番号	部品番号 (コード番号)	部 品 名	個数	備 考
1	841149	オーレオマック タンクキャップ	1	
2	841055	・オーレオマック オーリング	1	
3	-841251	クランクケースAsy	1	
4	-841274	・スクリュー	5	
5	-841243	・オイルタンク	1	
6	-841233	・ガスケット-オイルタンク	1	
7	841022	・オーレオマック グロメット	1	
8	-841281	・スタッドボルト	5	
9	841118	・オーレオマック スペーサー	5	
10	-841301	・オイルフィルター	1	
11	841111	・バースタッドボルト	2	
12	841050	・オーレオマック ブリーザーバルブ	1	
13	-841239	・マフラー断熱版	1	
14	-841271	スクリュー-シリンダー	5	
15	841067	オーレオマック スクリュー	1	
16	-841263	板バネ	1	
17	-841291	スクリュー	1	
18	-841262	プレート	1	
19	-841297	スイッチ&チョークレバー	1	
21	-841242	スパイク	1	
22	-841273	スクリュー	2	
23	-841258	オイルポンプ-調節付	1	
24	841041	オーレオマック チェンキャッチャー	1	
25	841109	オーレオマック チューブ	1	
26	841069	オーレオマック スクリュー	3	
27	-841232	クリーナーノブ	1	
28	-841244	クリーナーカバー	1	
29	-841264	エアフィルター	1	
30	841114	オーレオマック ガスケット	1	
31	-841247	クリーナー取付台	1	
32	841064	オーレオマック ナット	2	
33	-841238	シャッタープラグ	1	
34	-841252	シリンダーカバー	1	
35	-841283	・スペーサー	1	
36	-841255	キャブレターAsy WT-780A	1	

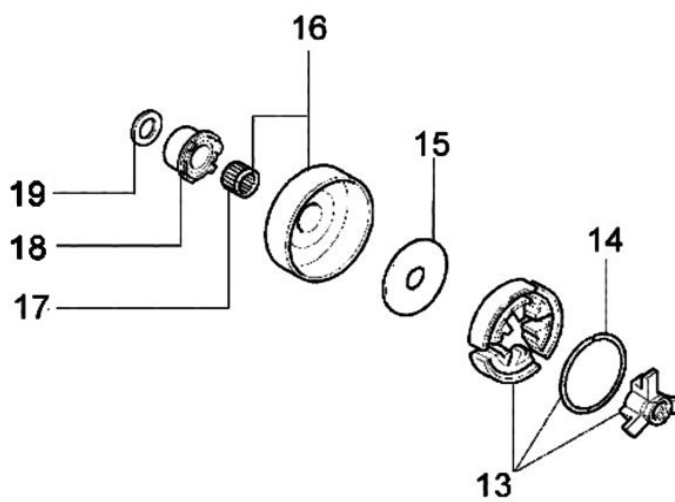
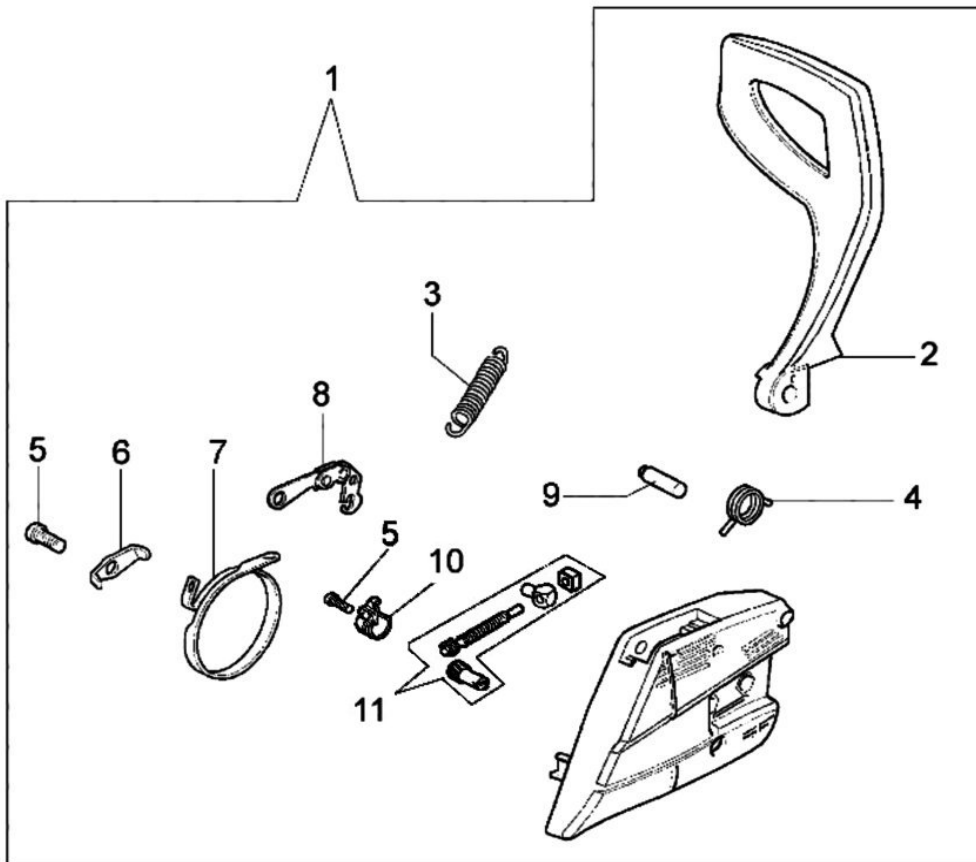
第4図 ハンドル/燃料タンク部



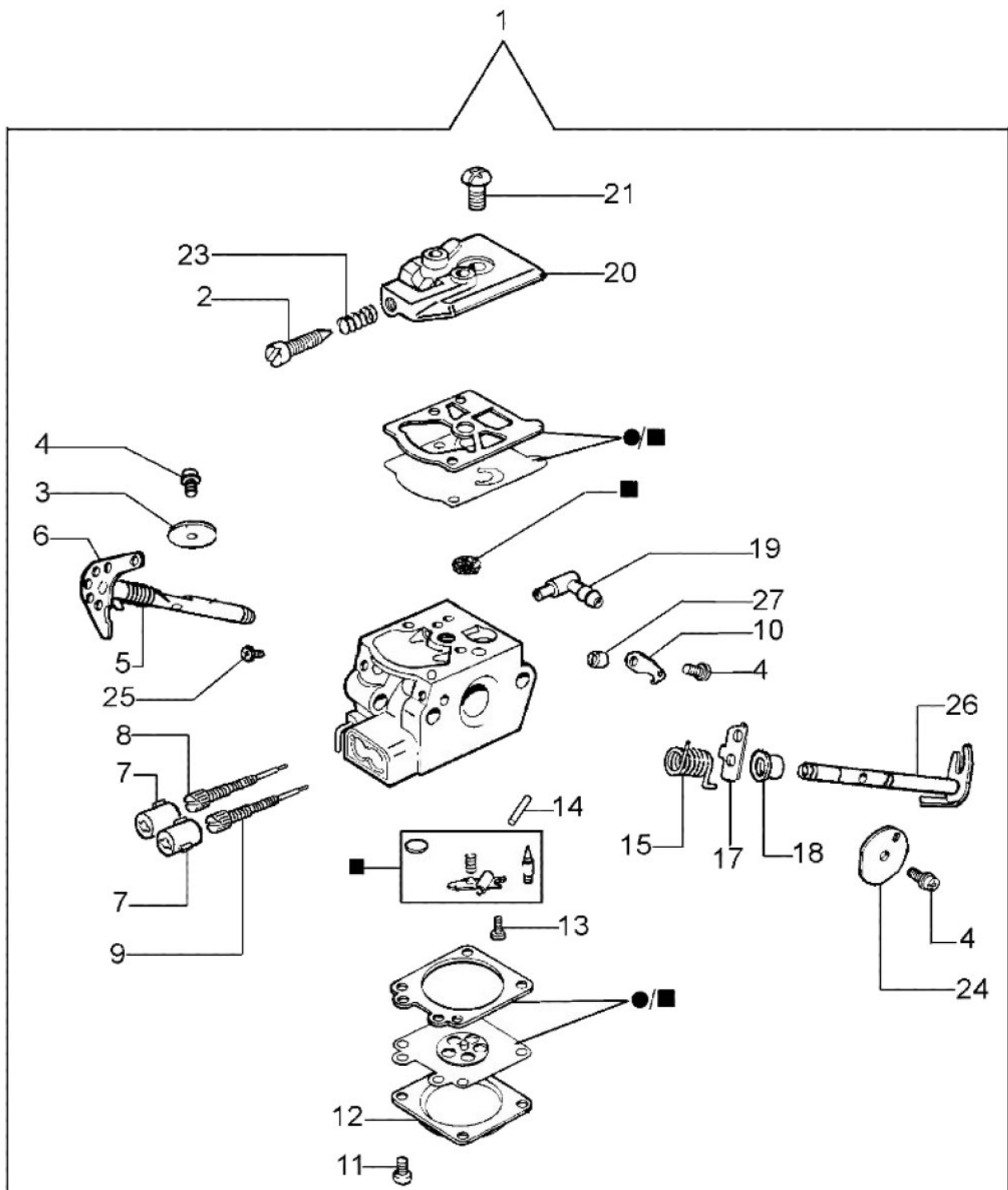
第4図 ハンドル/燃料タンク部

表示 番号	部品番号 (コード番号)	部 品 名	個 数	備 考
1	841149	オーレオマック タンクキャップ	1	
2	841055	・オーレオマック オーリング	1	
3	-841295	リアグリップカバー	1	
4	841192	レバー SV36/39	1	
5	841045	オーレオマック スプリング	1	
6	-841298	スロットルトリガー	1	
7	841152	オーレオマック プライミングポンプ	1	
8	-841292	スロットルロット	1	
9	841042	オーレオマック ネンリョウフィルター	1	
10	-841302	燃料ホース	1	
11	841032	ブリーザー	1	
12	841199	燃料エアイベント用スプリング	1	
13	841120	タンクブリーザー	1	
14	841074	オーレオマック ショックアブソーバー	3	
15	841108	オーレオマック スプリング	3	
16	841063	オーレオマック ワッシャー	7	
17	-841274	スクリュー	3	
18	-841240	スクリューガイド	3	
19	-841273	スクリュー	7	
20	-841250	燃料タンク	1	
21	-841235	左手ハンドル	1	
22	-841299	燃料ホース	1	
23	-841300	スリーブ	1	
24	-841280	ホース	1	
25	841137	オーレオマック ロープ	1	

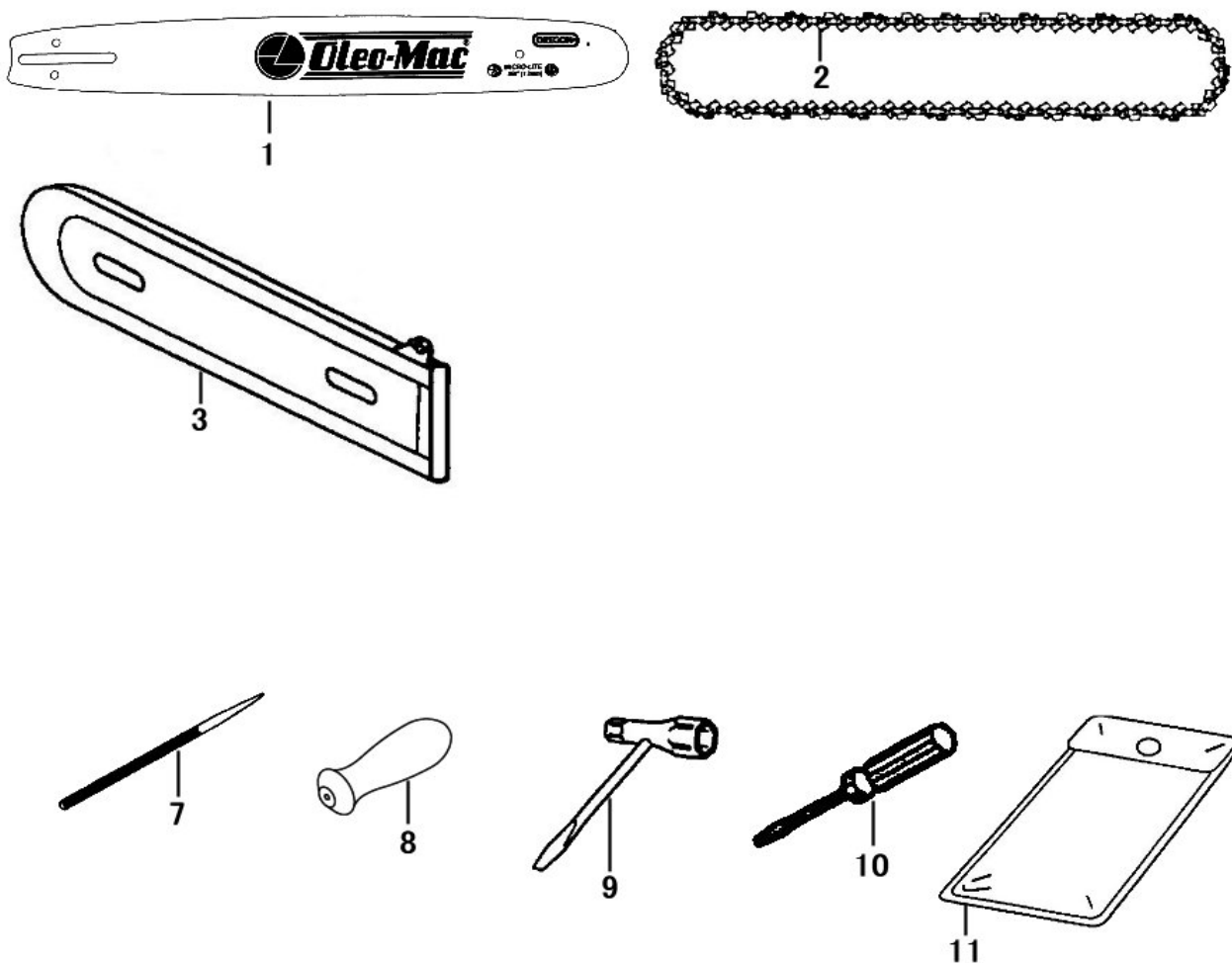
第5図 チェンブレーキ/クラッチ部



第6図 キャブレター部



チェーン、バー、入組品



表示 番号	部品番号 (コード番号)	部 品 名	個数	備 考
1	807087	オーレオマックバー16インチSPN 325	1	付属品とロゴは異なります
2	806216	ソーチェーン 95VP-66E (.325')	1	
3	808117	オーレオマックバーカバー 16インチ	1	
7	808801	丸やすり 3/16(4.8ミリ)	1	
8	811007	やすり柄 100mm(木製)	1	
9	811003A	プラグレンチ 13×19マイナス	1	
10	811002	ドライバープラスマイナス兼用	1	
11	811063	工具袋	1	



株式会社 **新宮商行**

本社	〒047-0032	北海道小樽市稲穂 2-1-1	TEL 0134 (24) 1311(代)
機械本部	〒270-2231	千葉県松戸市稔台 6-7-5	TEL 047 (361) 4701(代)
北海道営業所	〒047-0032	北海道小樽市稲穂 2-1-1	TEL 0134 (24) 1313(代)
東北営業所	〒020-0891	岩手県紫波郡矢巾町流通センター南 3-10-14	TEL 019 (637) 2651(代)
郡山出張所	〒963-0547	福島県郡山市喜久田町卸 1-37-1	TEL 024 (959) 6212(代)
東京営業所	〒270-2231	千葉県松戸市稔台 6-7-5	TEL 047 (361) 6831(代)
名古屋営業所	〒465-0025	名古屋市名東区上社 5-203	TEL 052 (702) 2929(代)
大阪営業所	〒564-0062	大阪府吹田市垂水町 3-33-29	TEL 06 (6380) 0381(代)
高知出張所	〒781-5102	高知市大津甲 515-1	TEL 088 (878) 5400(代)
福岡営業所	〒812-0897	福岡市博多区半道橋 1-2-1	TEL 092 (473) 1501(代)