

efco137/137PS

図解部品表

目 次

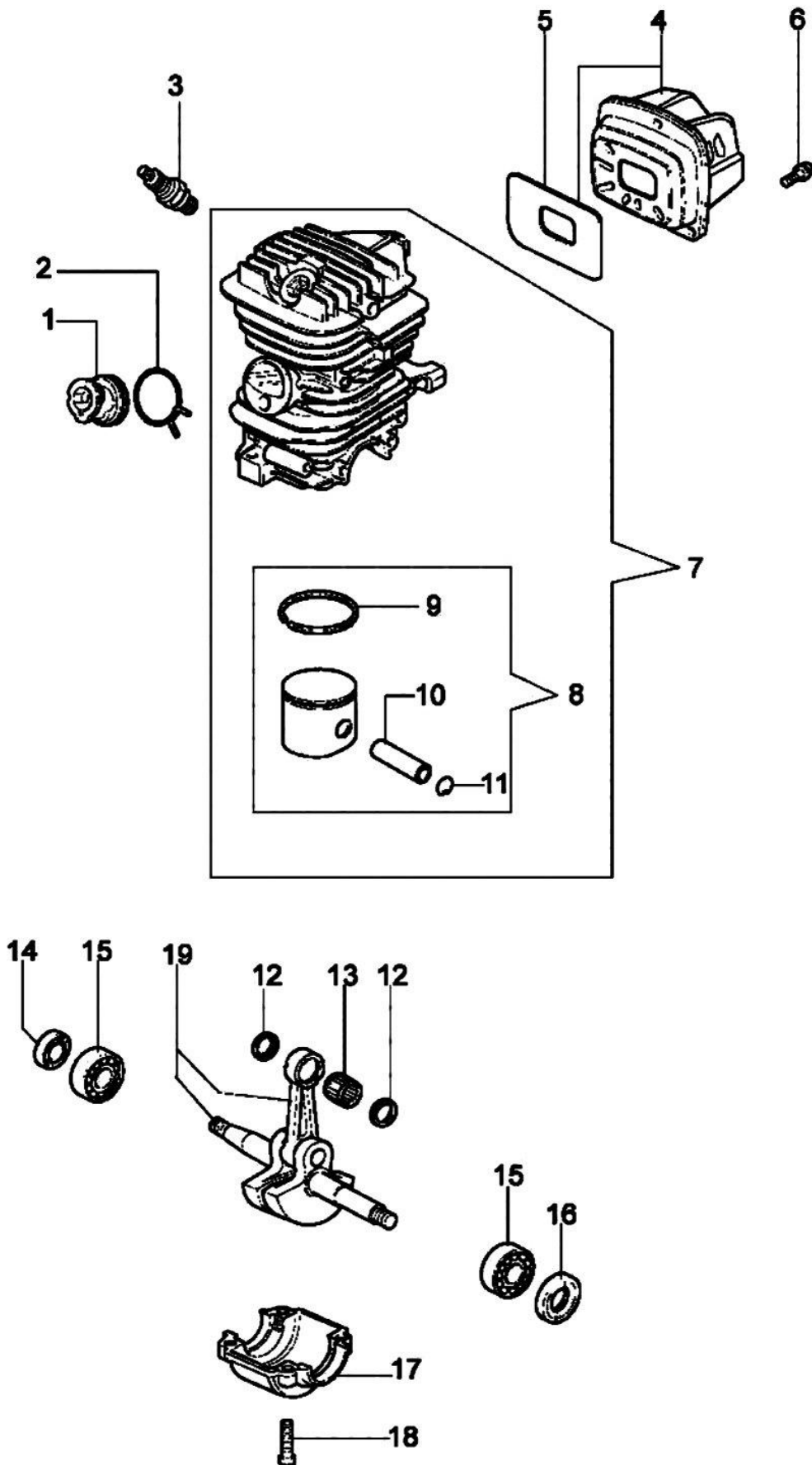
第 1 図	シリンダ・ピストン・クランクシャフト部 ……………	1
第 2 図	点火装置・スターター部 ……………	3
第 3 図	エンジンケース/エアクリーナー/シリンダーカバー部 ……	5
第 4 図	ハンドル/燃料タンク部 ……………	7
第 5 図	チェンブレイキクラッチ部 ……………	9
第 6 図	キャブレター部 ……………	11
第 7 図	入り組み品部 ……………	13

図解部品表の見方

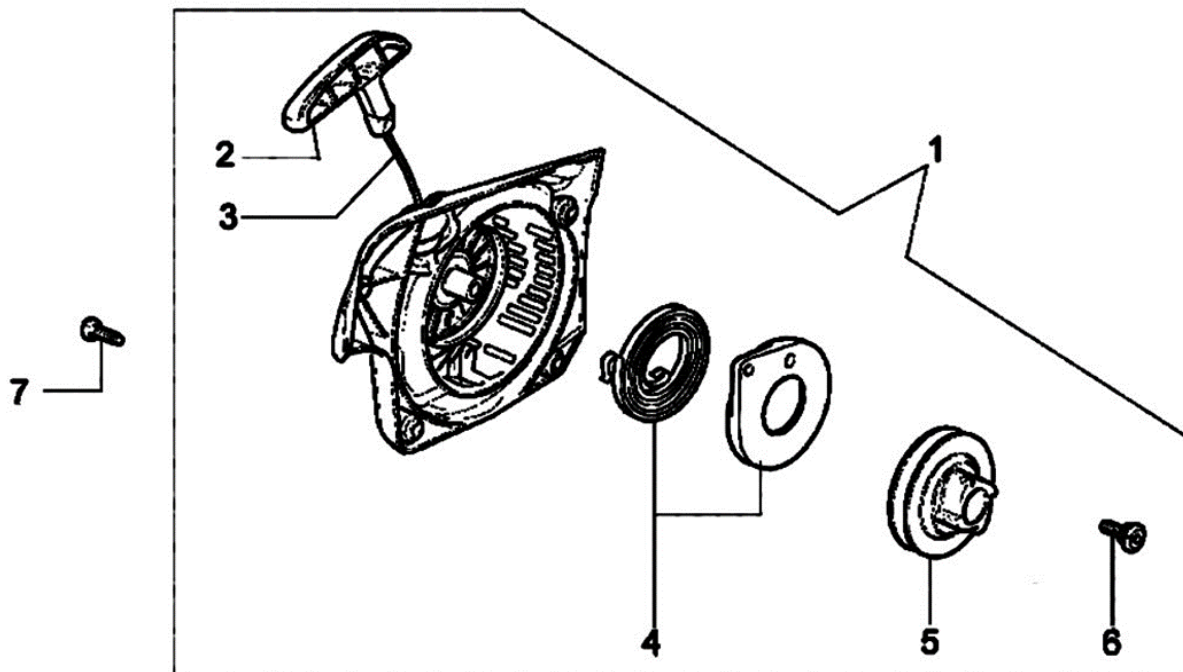
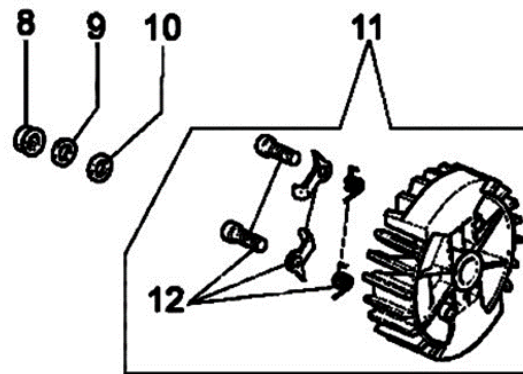
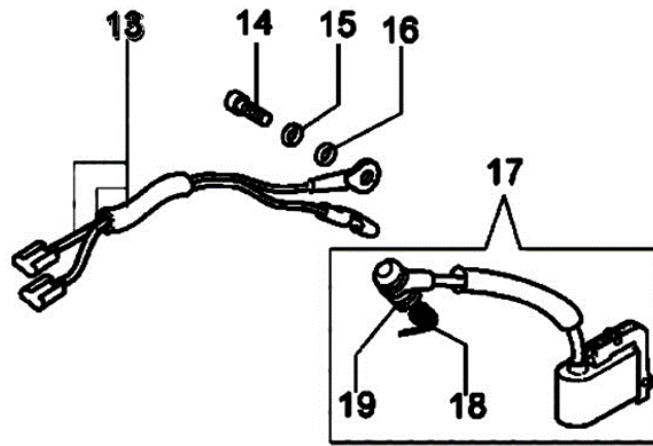
1. この図解部品表は、イラスト、部品表を掲載しております。
2. ご注文の際には、イラストの見出し番号を調べ、部品表の部品番号、部品名を明記の上、ご注文下さい。
3. 使用個数欄には機種名とその機種一台当りの使用個数が記載されております。
4. この図解部品表には、幾つかの記号を使用しております。各記号の意味は下記の通りです。

・	部品名の前に付きます。この部品が Asy の部品の構成に含まれていることを示します。
φ?	部品名に付きます。ワッシャー類の穴径やシリンダー類の径をあらわします。
M?×?	ネジ類などの部品名に付きます。順にネジ径、首下の長さを示します。
W	ネジ類などの部品名に付きます。ネジにワッシャーが付いていることを示します。
S	ネジ類などの部品名に付きます。ネジにスプリングワッシャーが付いていることを示します。
WS	ネジ類などの部品名に付きます。ネジにスプリングワッシャーとワッシャーが付いていることを示します
PW	ネジ類などの部品名に付きます。ネジに平ワッシャーが付いていることを示します

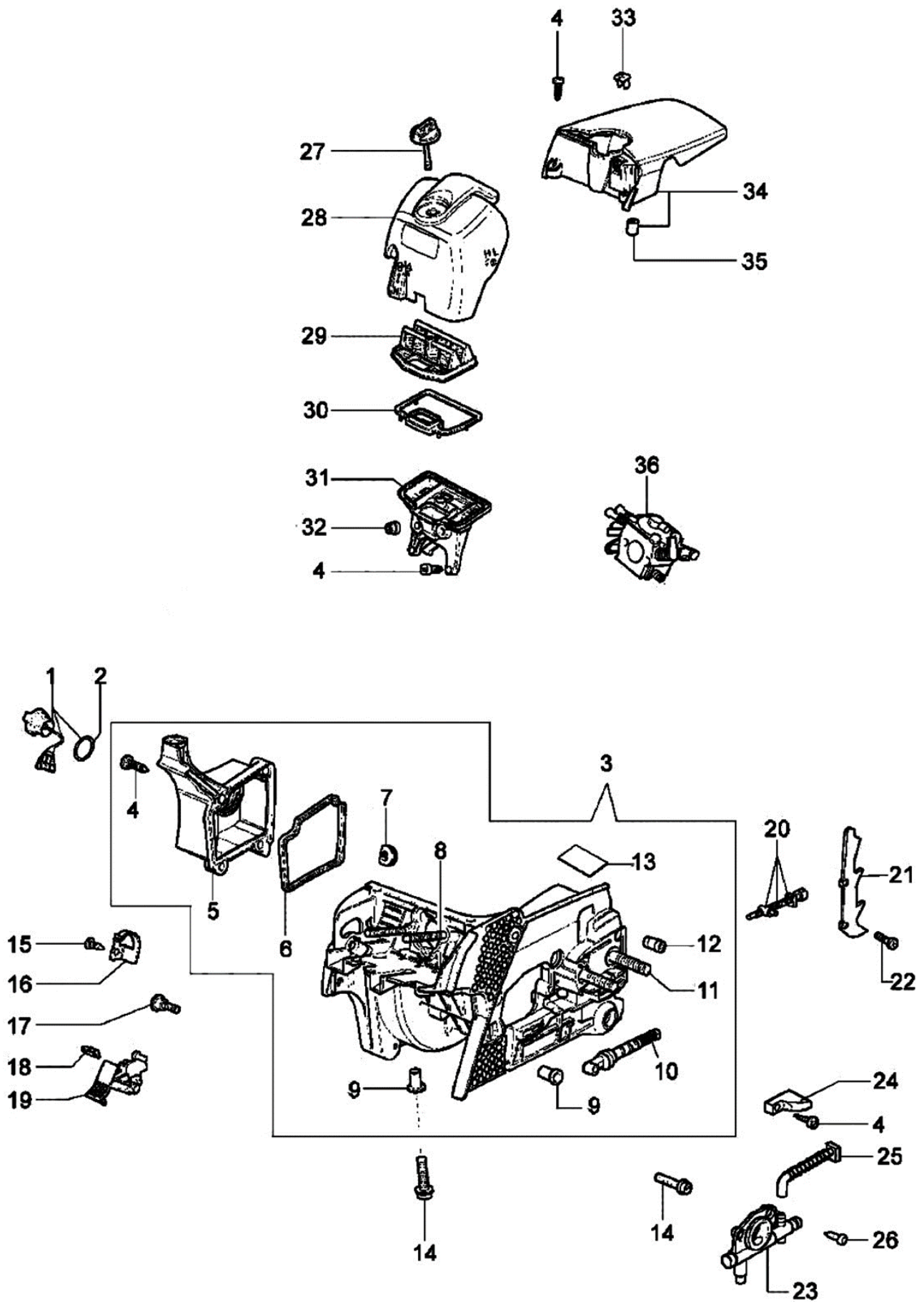
第1図 シリンダ・ピストン・クランクシャフト部



第2図 点火装置 スタータ一部



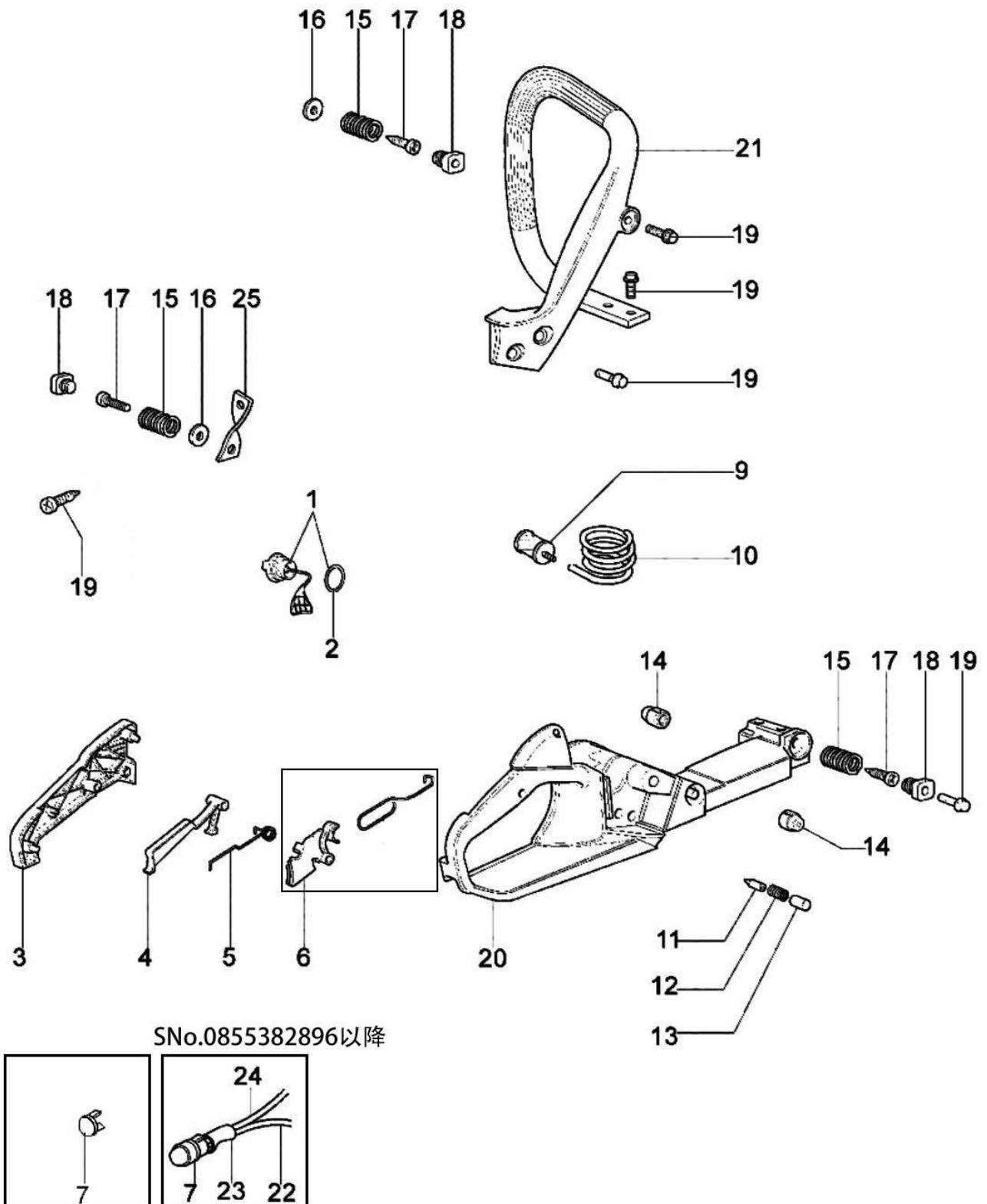
第3図 エンジンケース/エアクリーナー/シリンダーカバー部



第3図 エンジンケース/エアクリーナー/シリンダーカバー部

表示 番号	部品番号 (コード番号)	部 品 名	個数	備 考
1	841149	オーレオマック タンクキャップ	1	
2	841055	・オーレオマック オーリング	1	
3	841251	クランクケースAsy	1	
4	841274	・スクリュー	5	
5	841243	・オイルタンク	1	
6	841233	・ガスケット-オイルタンク	1	
7	841022	・オーレオマック グロメット	1	
8	841281	・スタッドボルト	2	
9	841118	・オーレオマック スペーサー	5	
10	841301	・オイルフィルター	1	
11	841111	・バースタッドボルト	2	
12	841050	・オーレオマック プリーザーバルブ	1	
13	841239	・マフラー断熱版	1	
14	841271	スクリュー-シリンダー	5	
15	841067	オーレオマック スクリュー	1	
16	841263	板バネ	1	
17	841291	スクリュー	1	
18	841262	プレート	1	
19	841297	スイッチ&チョークレバー	1	
20	841144	オーレオマック アジャストコンプリート	1	
21	841242	スパイク	1	
22	841273	スクリュー	2	
23	841253	オイルポンプ-調節無し	1	
24	841041	オーレオマック チェンキヤッチャー	1	
25	841109	オーレオマック チューブ	1	
26	841069	オーレオマック スクリュー	3	
27	841232	クリーナーノブ	1	
28	841244	クリーナーカバー	1	
29	841284	クリーナーエレメント	1	
30	841114	オーレオマック ガスケット	1	
31	841247	クリーナー取付台	1	
32	841064	オーレオマック ナット	2	
33	841238	シャッタープラグ	1	
34	841252	シリンダーカバー	1	
35	841283	・スペーサー	1	
36	-	キャブレターAsy(キャブレターのページ参照)	1	

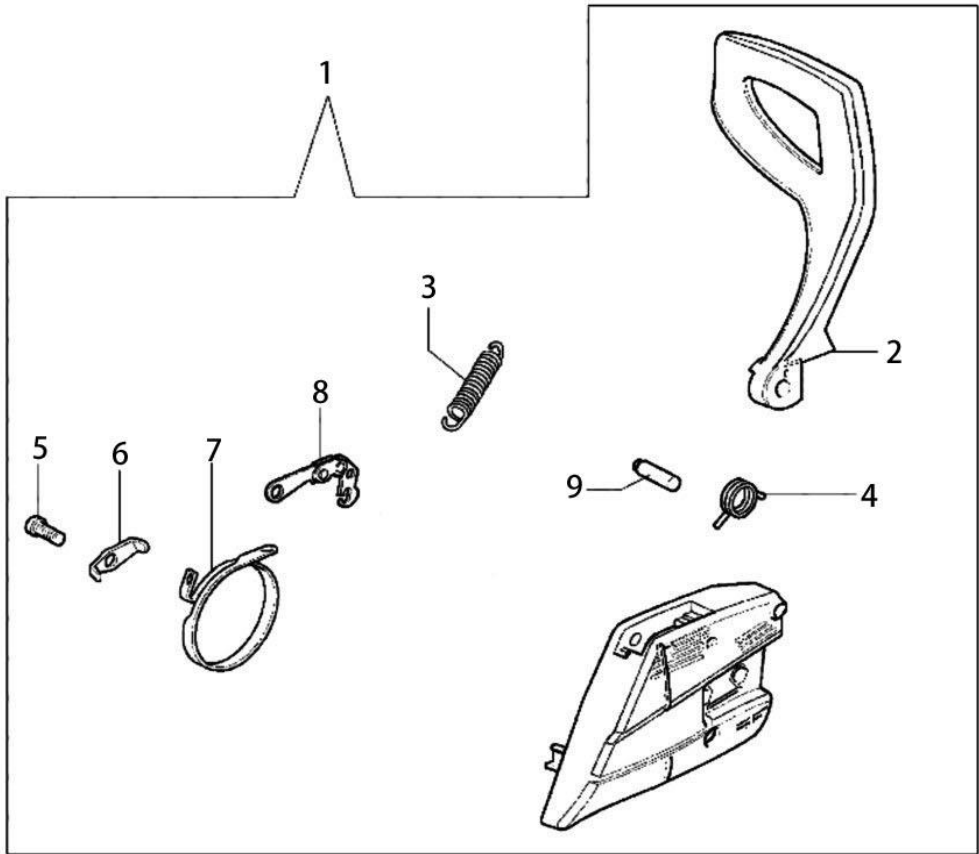
第4図 ハンドル/燃料タンク部



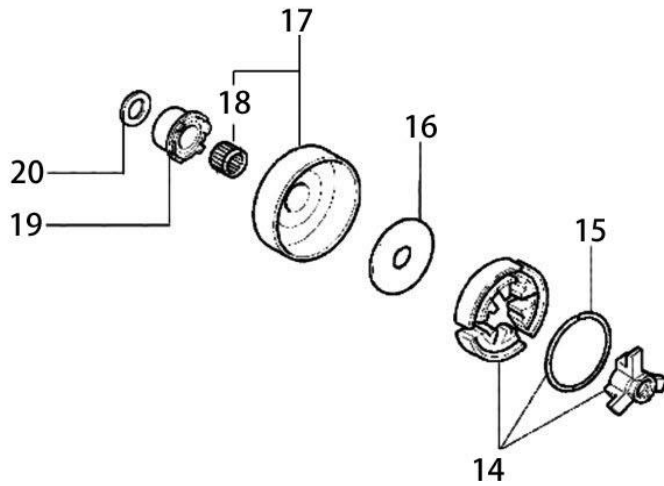
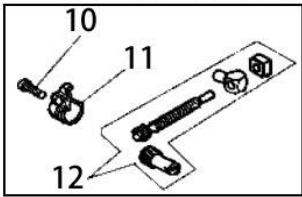
第4図 ハンドル/燃料タンク部

表示 番号	部品番号 (コード番号)	部 品 名	個数	備 考
1	841149	オーレオマック タンクキャップ	1	
2	841055	・オーレオマック オーリング	1	
3	841295	リアグリップカバー	1	
4	841192	レバー SV36/39	1	
5	841045	オーレオマック スプリング	1	
6	841298A	スロットルトリガー キット	1	
7	841121	オーレオマック キャップ	1	0855382895まで
7	841152	オーレオマック プライミングポンプ	1	0855382896から
9	841042	オーレオマック ネンリョウフィルター	1	
10	841302	燃料ホース	1	
11	841032	ブリーザー	1	
12	841199	燃料エアVENT用スプリング	1	
13	841120	タンクブリーザー	1	
14	841074	オーレオマック ショックアブソーバー	3	
15	841108	オーレオマック スプリング	3	
16	841063	オーレオマック ワッシャー	7	
17	841274	スクリュー	3	
18	841240	スクリューガイド	3	
19	841273	スクリュー	7	
20	841250	燃料タンク	1	0855382895まで
20	841250A	燃料タンク：リターン穴付	1	0855382896から
21	841235	左手ハンドル	1	
22	841299	燃料ホース	1	0855382896から
23	841300	スリーブ	1	0855382896から
24	841280	ホース	1	0855382896から
25	841137	オーレオマック ロープ	1	

第5図 チェンブレーキ/クラッチ部



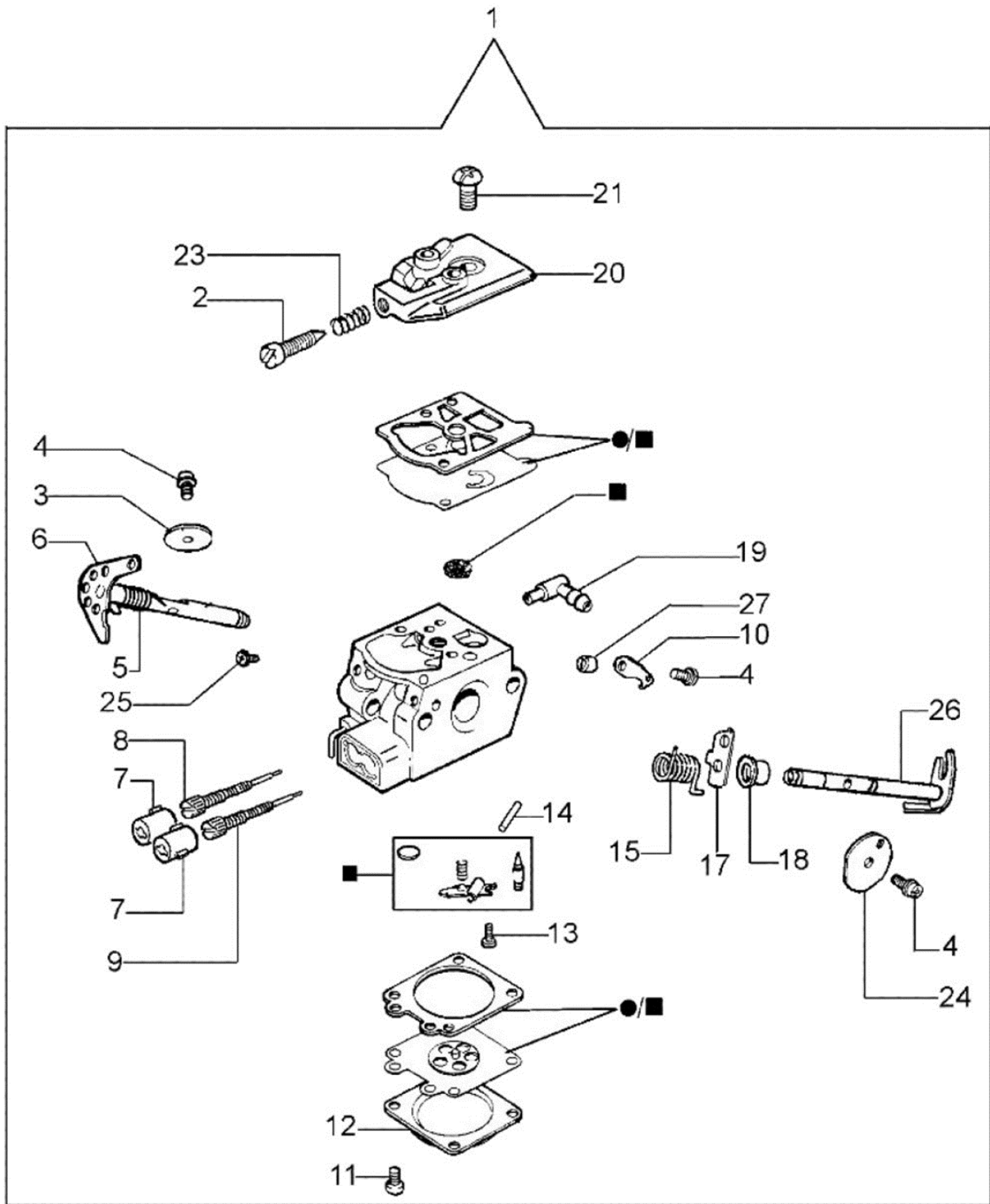
SNo.0855382896から



第5図 チェンブレイキ/クラッチ部

表示番号	部品番号 (コード番号)	部品名	個数	備考
1	841246	チェンブレイキAsy	1	0855382895まで
1	841259	チェンブレイキAsy : チェン引き付き	1	0855382896から
2	841241	・ハンドガード	1	
3	841044	・オーレオマック スプリング	1	
4	841275	・スプリング-ブレイキカバー	1	
5	841067	・オーレオマック スクリュー	1	
6	841139	・オーレオマック プレート	1	
7	841101	・オーレオマック ブレイキバンド	1	
8	841049	・ブレイキリンク	1	
9	841115	・ピン-スプリング	1	
10	841067	・オーレオマック スクリュー	1	0855382896から
11	841257	・チェン引きカバー	1	0855382896から
12	841256	・チェン引きAsy	1	0855382896から
13	841277	バーナット 平径13mm	2	
14	841030	オーレオマック クラッチアッセイ	1	
15	841180	・スプリング SV36/39	1	
16	841198	オーレオマック ワッシャー	1	
17	841145	オーレオマック ドラム 3/8 936	1	
18	841278	・ニードルベアリング	1	
19	841090	オーレオマック936 ウォームギヤー	1	
20	841019	オーレオマック ワッシャー	1	

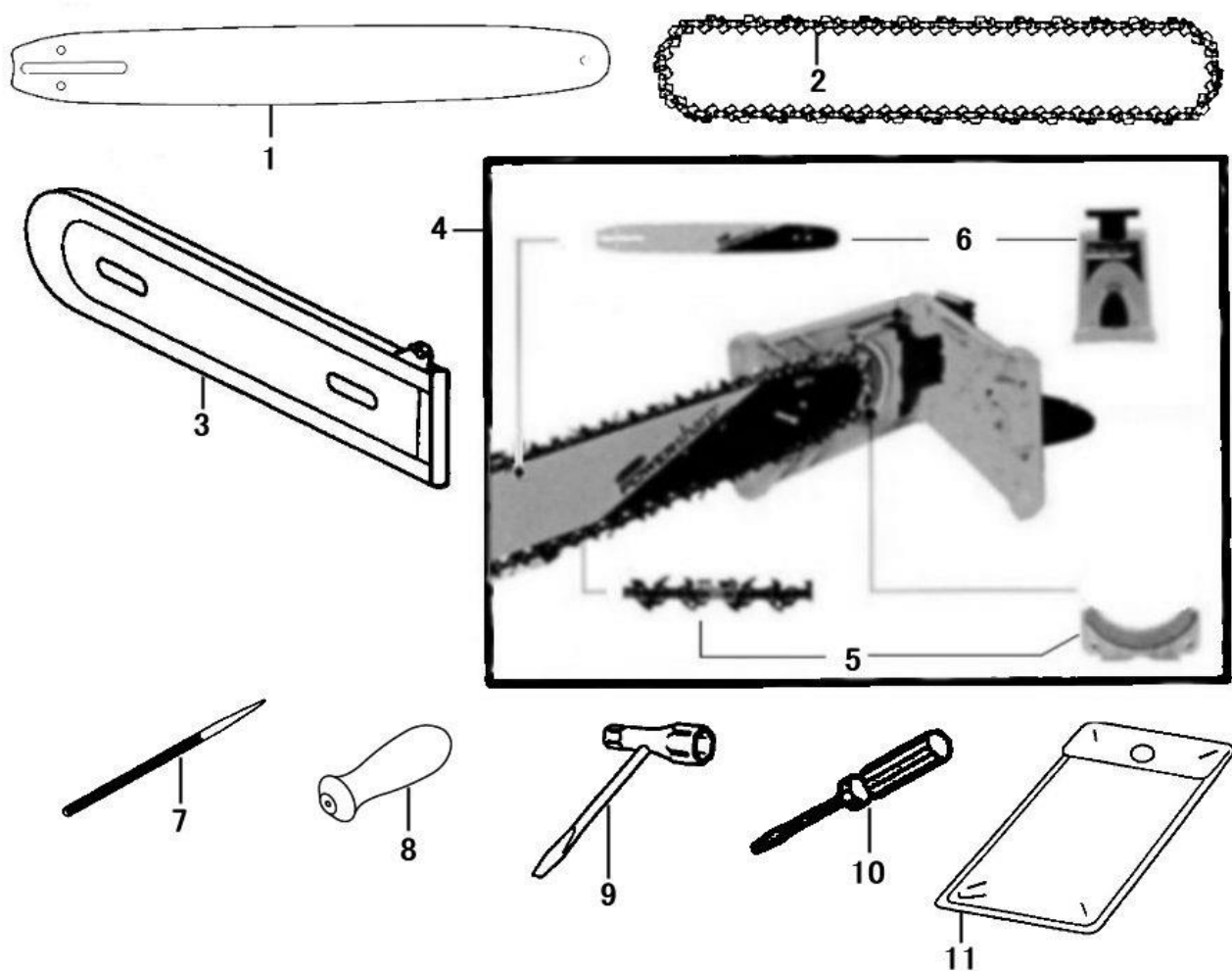
第6図 キャブレター部



第6図 キャブレター部

表示 番号	部品番号 (コード番号)	部品名	個数	備考
1	841231	キャブレターAsy WT-781B	1	0855382895まで
1	841255	キャブレターAsy WT-780A	1	0855382896から
2	841027	・オーレオマック スクリューキャブ	1	
3	841043	・バルブ-スロットル	1	
4	841276	・スクリュー-バルブ	3	
5	841037	・スプリング-スロットル	1	
6	841266	・キャブ内スロットルシャフト	1	
7	841269	・ニードル制限キャップ	2	
8	841268	・Lニードル	1	
9	841270	・Hニードル	1	
10	841127	・レバー	1	
11	841025	・スクリュー	4	
12	841052	・ダイヤフラムカバー	1	
13	841014	・スクリュー-ヒンジピン	1	
14	841013	・ヒンジピン	1	
15	841132	・スプリング	1	
17	841130	・レバー	1	
18	841128	・ブッシュ	1	
19	841279	・フィッティング	1	
20	841126	・ポンプカバー	1	
21	841012	・スクリュー	1	
23	841036	・オーレオマック スプリングキャブ	1	
24	841035	・バルブ-チョーク	1	
25	841133	・スクリュー	1	
26	841267	・キャブ内チョークシャフト	1	
27	841129	・ブッシュ	1	
■	841038	オーレオマック リペアーキット	1	
●	841039	オーレオマック ダイアフラム&ガスケット	1	

第7図 入り組み品部



株式会社 新宮商行

関東支店 (機械本部)	〒270-2231	千葉県松戸市稔台 6-7-5	TEL 047(361)4701(代)
北海道営業所	〒047-0032	北海道小樽市稲穂 2-1-1	TEL 0134(24)1313(代)
東北営業所	〒963-0547	福島県郡山市喜久田町卸 1-37-1	TEL 024(959)6212(代)
東京営業所	〒270-2231	千葉県松戸市稔台 6-7-5	TEL 047(361)6831(代)
名古屋営業所	〒463-0022	愛知県名古屋市守山区八剣 1-303	TEL 052(768)1303(代)
大阪営業所	〒564-0062	大阪府吹田市垂水町 3-33-29	TEL 06(6380)0381(代)
高知出張所	〒781-5102	高知市大津甲 515-1	TEL 088(878)5400(代)
福岡営業所	〒813-0062	福岡県福岡市東区松島 6-4-17	TEL 092(611)1988(代)