

XV420D

図解部品表

目 次

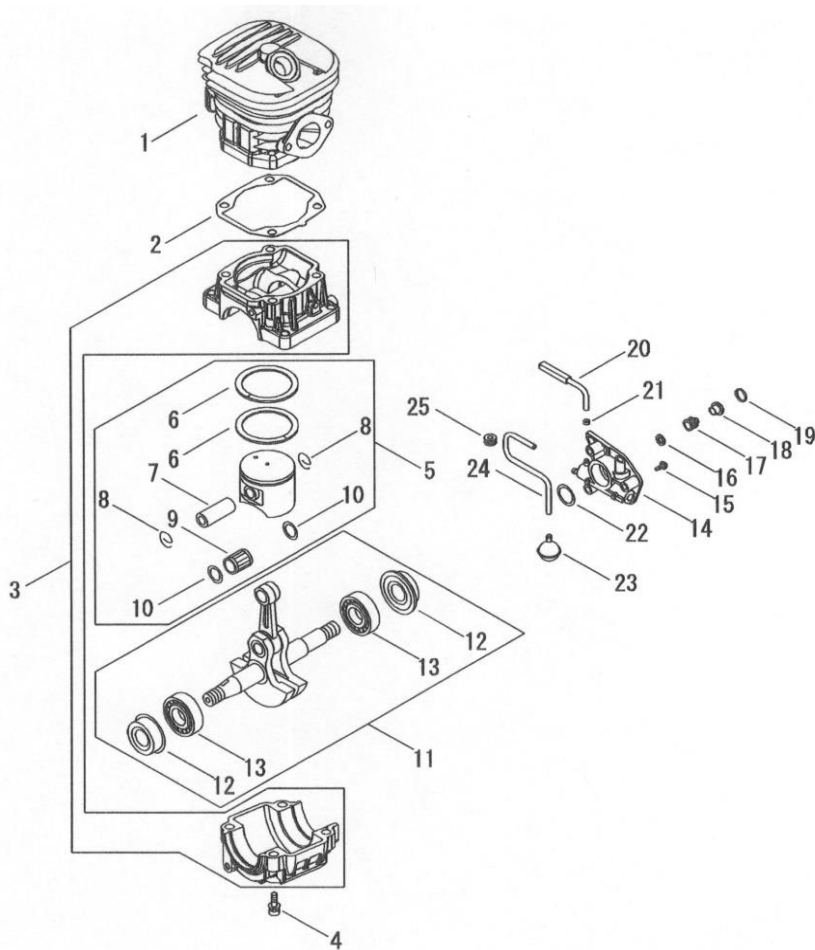
第 1 図	シリンダ・ピストン・クランクシャフト部	1
第 2 図	エンジンカバー部	3
第 3 図	点火装置部	5
第 4 図	エアクリーナー・キャブレター部	7
第 5 図	キャブレター部	9
第 6 図	マフラー部	11
第 7 図	リコイルスターター部	13
第 8 図	ハンドル部	15
第 9 図	チェンブレイキ部	17
第 10 図	オートオイラー部	19
第 11 図	入り組み品部	21

図解部品表の見方

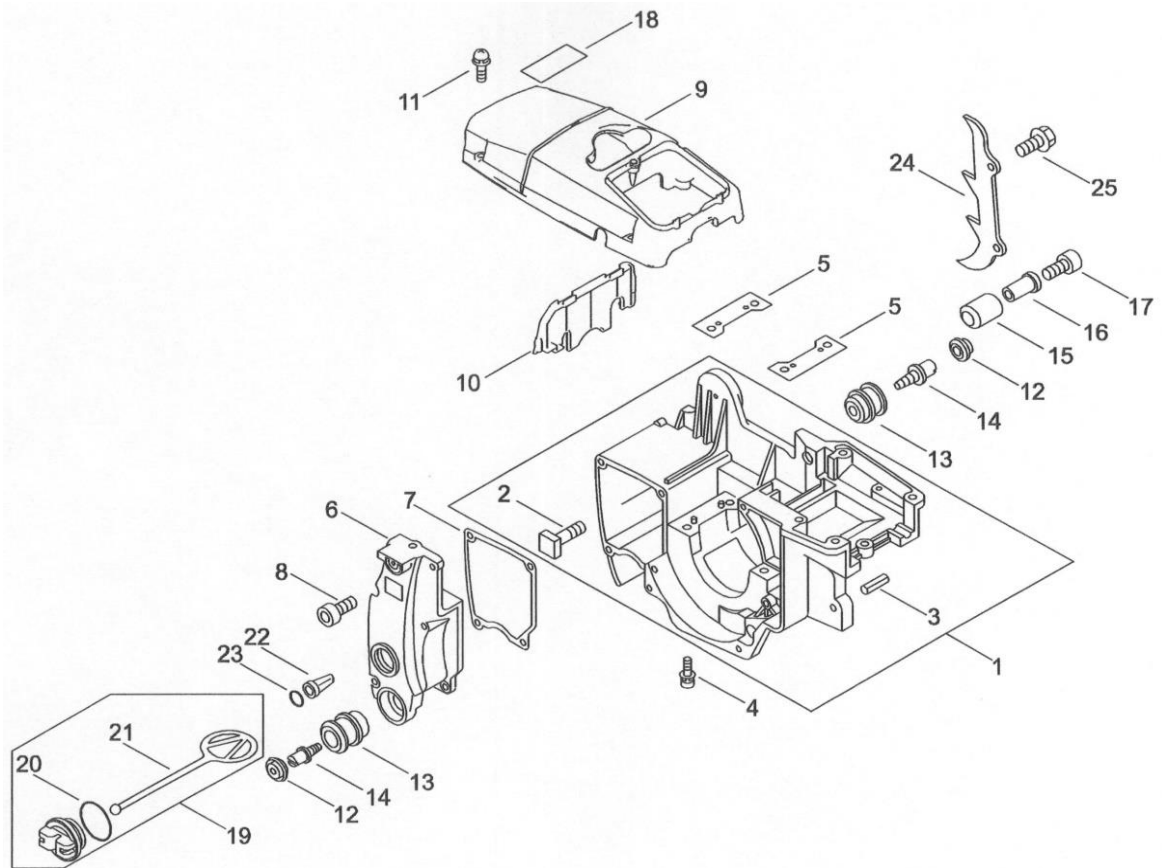
1. この図解部品表は、イラスト、部品表を掲載しております。
2. ご注文の際には、イラストの見出し番号を調べ、部品表の部品番号、部品名を明記の上、ご注文下さい。
3. 使用個数欄には機種名とその機種一台当りの使用個数が記載されております。
4. この図解部品表には、幾つかの記号を使用しております。各記号の意味は下記の通りです。

・	部品名の前に付きます。この部品が Asy の部品の構成に含まれていることを示します。
φ?	部品名に付きます。ワッシャー類の穴径やシリンダー類の径をあらわします。
M?×?	ネジ類などの部品名に付きます。順にネジ径、首下の長さを示します。
W	ネジ類などの部品名に付きます。ネジにワッシャーが付いていることを示します。
S	ネジ類などの部品名に付きます。ネジにスプリングワッシャーが付いていることを示します。
WS	ネジ類などの部品名に付きます。ネジにスプリングワッシャーとワッシャーが付いていることを示します。
PW	ネジ類などの部品名に付きます。ネジに平ワッシャーが付いていることを示します。

第1図 シリンダ・ピストン・クランクシャフト部



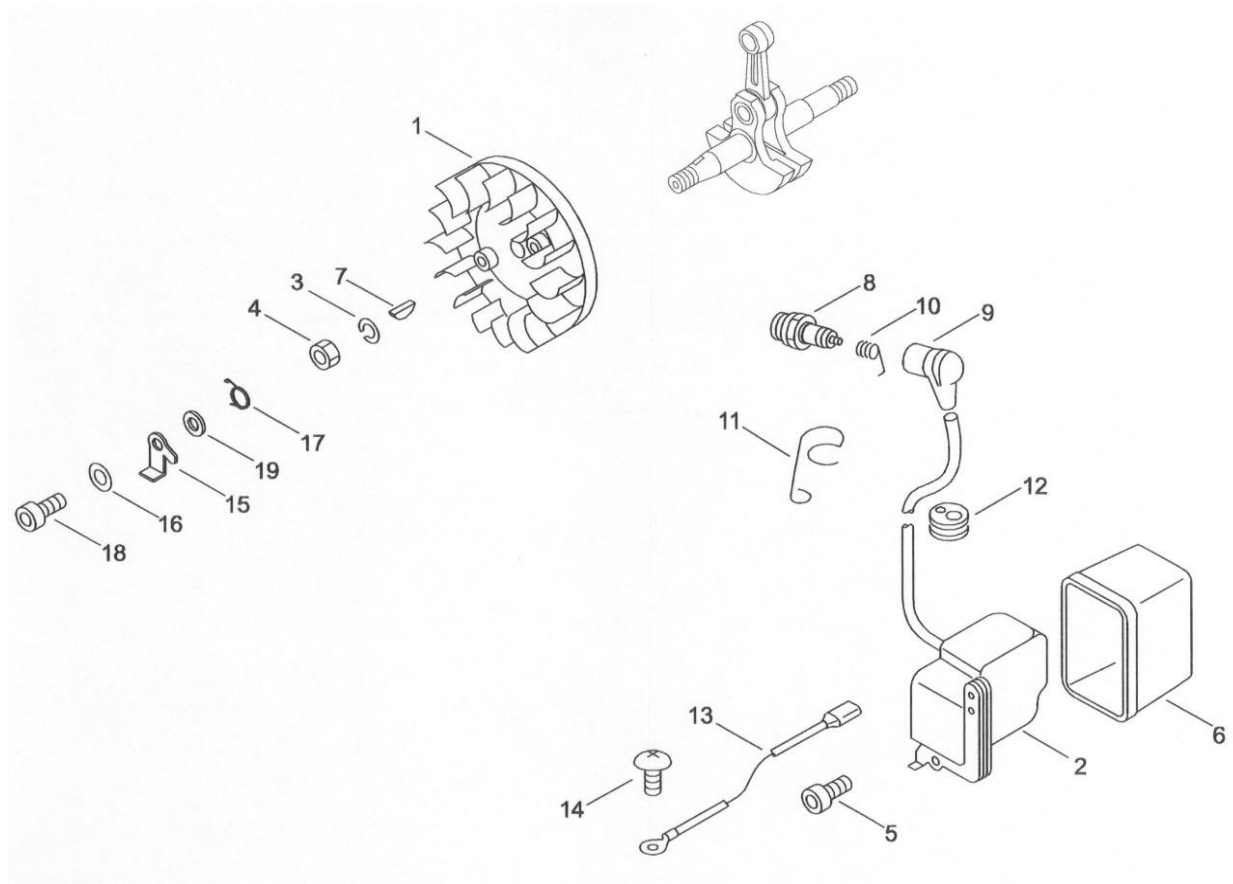
第2図 エンジンカバー部



第2図 エンジンカバー部

表示 番号	部品番号 (コード番号)	部 品 名	個 数	備 考
1	843237	エンジンカバー	1	
2	842597	・ガイドバー取付ボルト	2	
3	842986	・ピン	1	
4	842712	スクリュウ 六角穴付 M5×30WS ロックタイト付き	4	
5	842711	アイプレート	2	
6	843223	オイルタンク	1	
7	842981	ガスケット-オイルタンク	1	
8	842672	スクリュウ 六角穴付 M4×16	4	
9	843214	シリンダーカバー	1	
10	842697	インシュレータプレート	1	
11	632525	スクリュウ ナベ+ M5×25	3	
12	842009	防振ゴムキャップ	2	
13	843249	防振ゴムダンパー	2	
14	842208	防振ゴム金具	2	
15	843058	チェンキャッチャ	1	
16	843059	カラー	1	
17	842827	スクリュウ 六角穴付フランジ M5×30	1	
18	842218	注意ラベル	1	
19	842607	オイルタンクキャップAsy	1	
20	842691	・O-リング G-25	1	
21	842033	・コネクタ	1	
22	842058	通気バルブ	1	
23	842304	O-リング S-4	1	
24	843226	スパイク	1	
25	842983	スクリュウ 六角穴付フランジ M5×12	2	

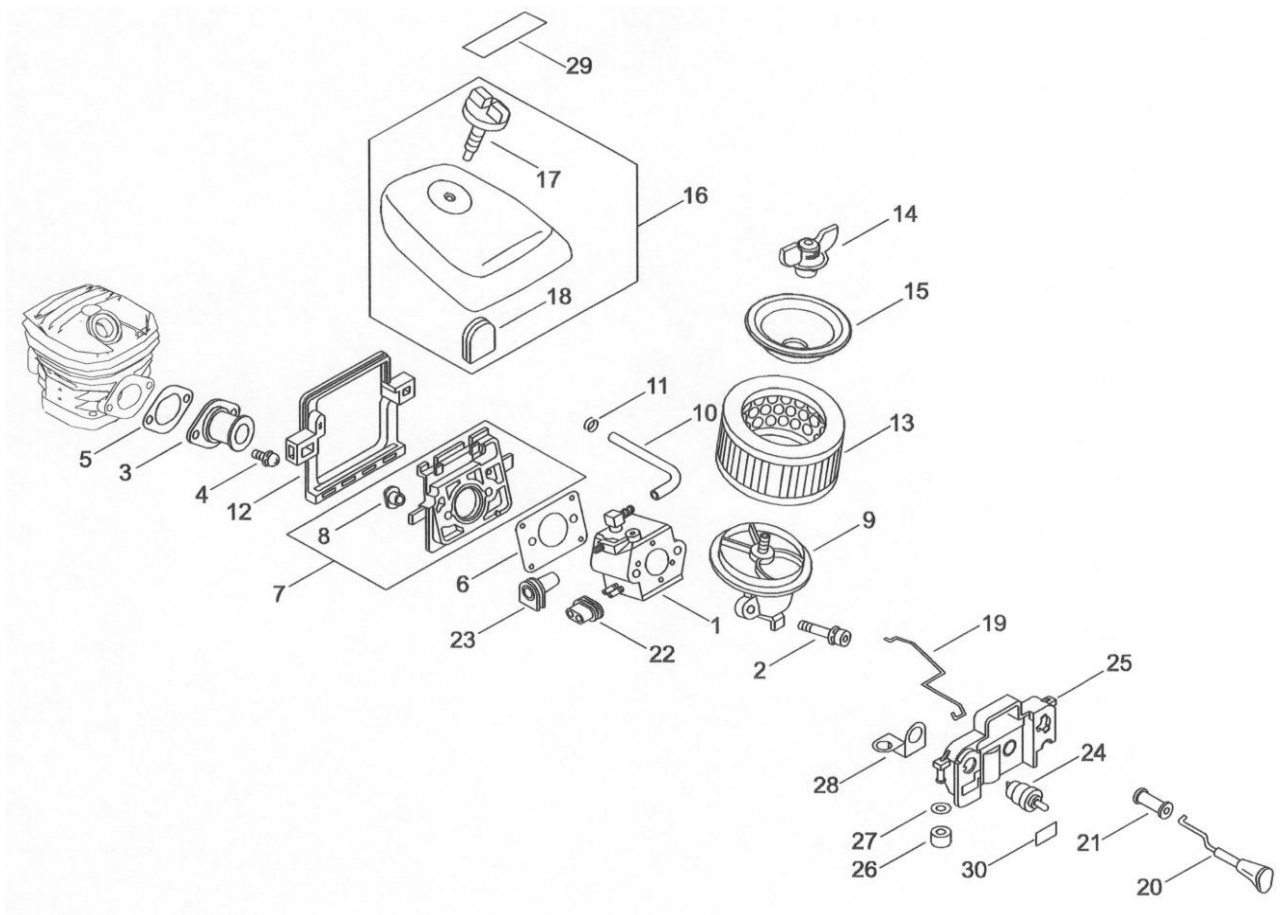
第3图 点火装置部



第3図 点火装置部

表示番号	部品番号 (コード番号)	部 品 名	個数	備 考
1	843219	フライホイール	1	
2	843220	点火コイル	1	
3	842687	ナット M8×P1.25	1	
4	842689	スプリングワッシャー φ8	1	
5	842672	スクリュー 六角穴付 M4×16	2	
6	842657	クッション	1	
7	842524	キー	1	
8	780052	スパークプラグ NGK BPM-8Y	1	
9	842048	プラグキャップ	1	
10	842047	ターミナル	1	
11	842566	コードガイド	1	
12	842560	2次コードブッシュ	1	
13	842970	リードワイヤ	1	
14	842677	スクリュー トラス M4×6	1	
15	842579	キドーツメ	2	
16	842200	ワッシャー φ5 (5.5×12×0.8)	2	
17	842584	スプリング-キドーツメ	2	
18	843260	スクリュー 六角穴付 M5	2	
19	842585	特殊ワッシャー φ5.5×φ8×2.1T	2	

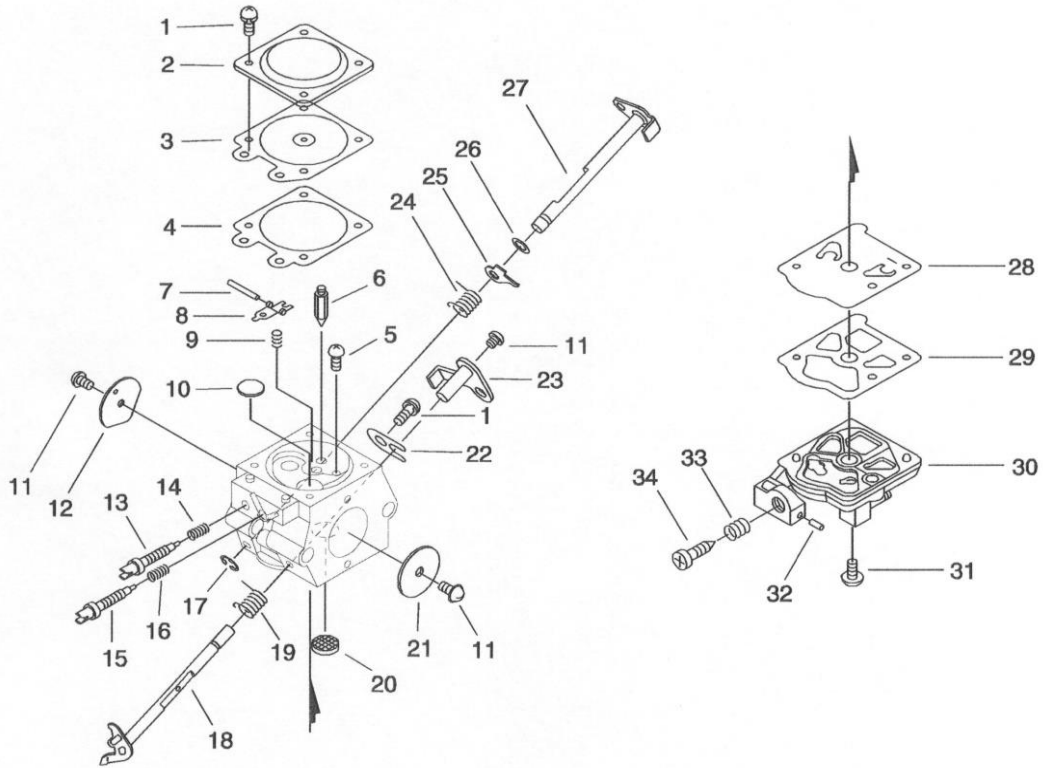
第4図 エアクリナー・キャブレター一部



第4図 エアクリーナー・キャブレター部

表示 番号	部品番号 (コード番号)	部 品 名	個数	備 考
1	843210	キャブレターAsy WT-1001	1	
2	842676	スクリュー 六角穴付 M5×50WS	2	
3	842551	吸気管	1	
4	842683	スクリュー ナベ+ M5×12	2	
5	842545	ガスケット-吸気管	1	
6	842544	ガスケット-キャブレター	1	
7	842543	気化器絶縁板	1	
8	842216	・ナット	2	
9	842923	クリーナー取付台	1	
10	842546	パイプ φ3×φ6×105mm	1	
11	918111	クリップ	1	
12	842966	クッション	1	
13	843021	エアクリーナエレメント	1	
14	843215	蝶ナット	1	
15	843216	エレメントブラケット	1	
16	843245	クリーナーカバーAsy	1	
17	842632	・クリーナーカバーノブ	1	
18	842548	・シャッタープレート	1	
19	842941	スロットルロッド	1	
20	843217	チョークノブ	1	
21	842587	チョークグロメット	1	
22	842032	ニードルアジャスターグロメット	1	
23	842542	アイドルグロメット	1	
24	842979	ストップスイッチ	1	
25	842927	スイッチブラケット	1	
26	842592	クッション	2	
27	842688	ワッシャー	2	
28	842571	コンタクトプレート	1	
29	843263	クリーナーカバーブランドラベル SHINGU XV420D	1	
30	842622	ストップラベル	1	

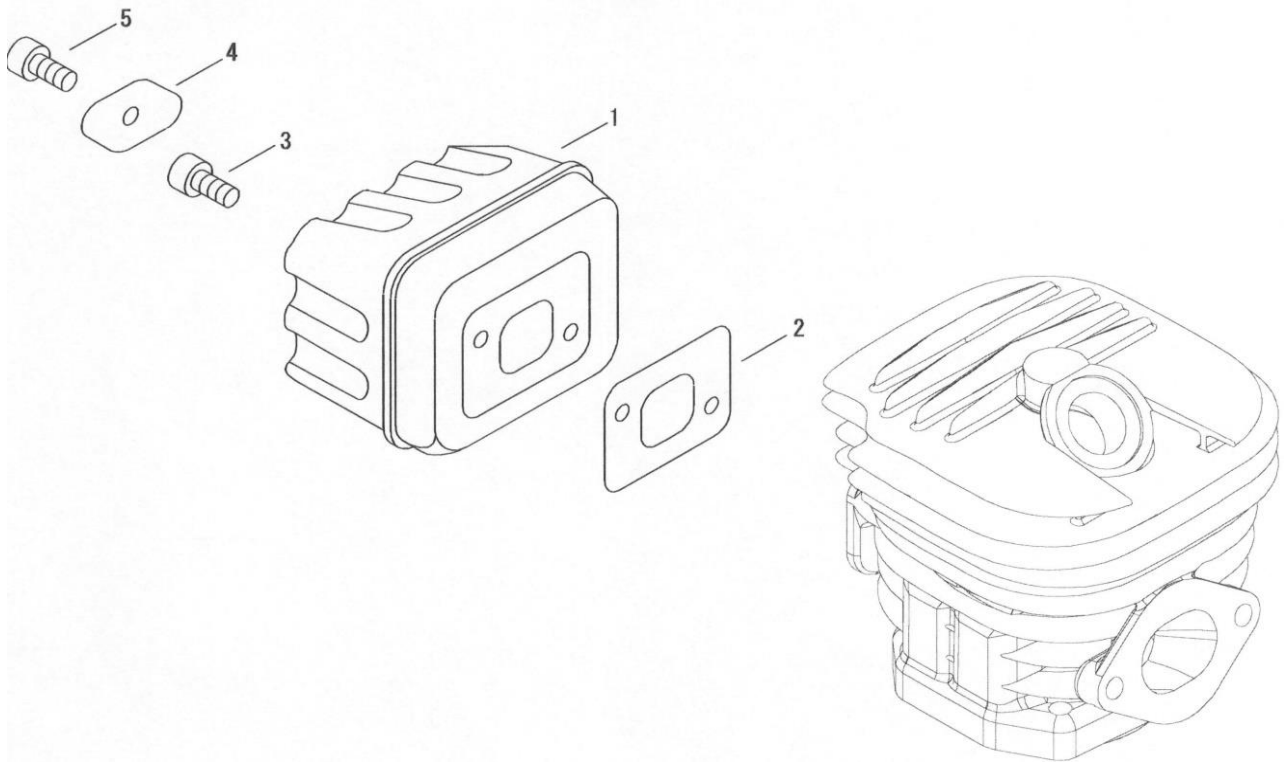
第5図 キャブレター部



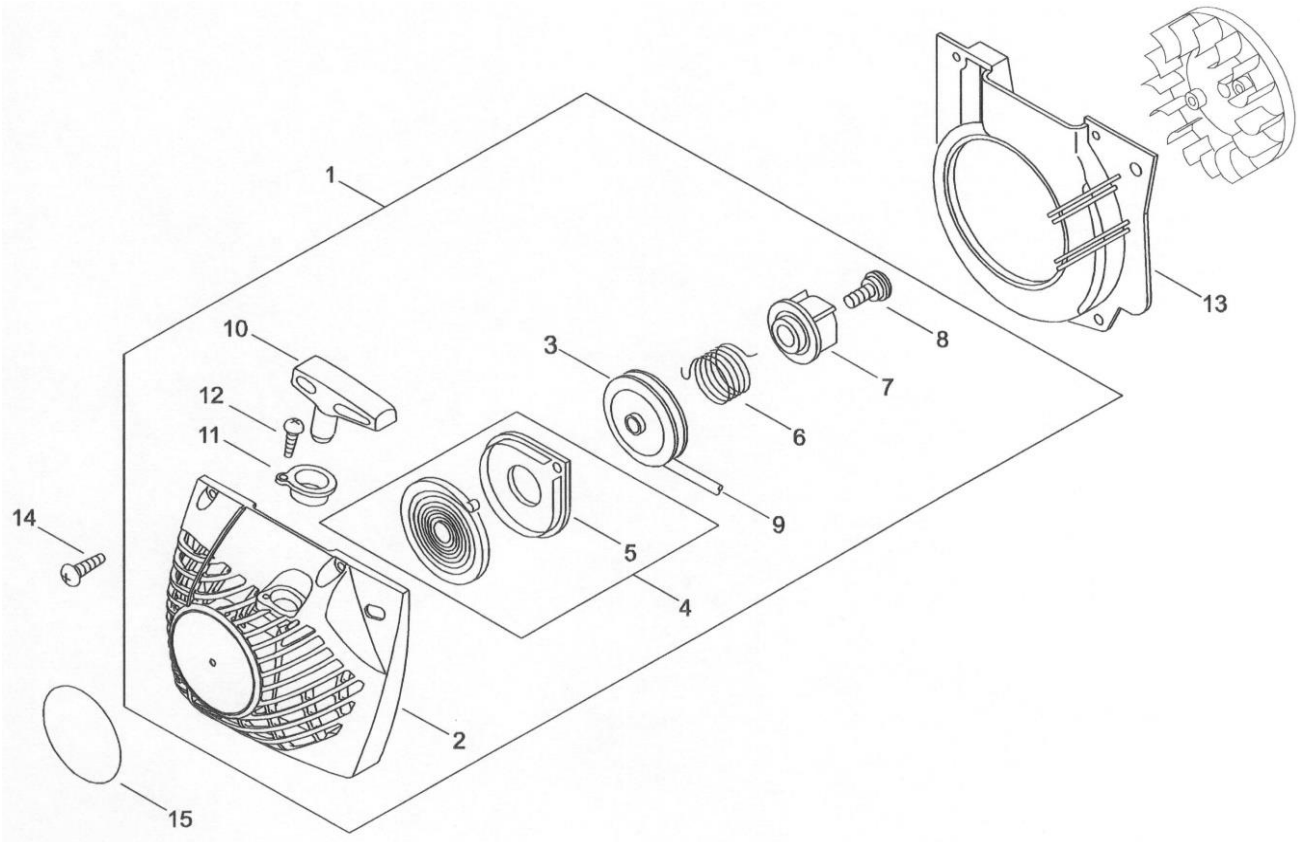
第5図 キャブレター部

表示 番号	部品番号 (コード番号)	部 品 名	個数	備 考
0	843210	キャブレターAsy WT-1001	1	
1	842001	・スクリュー	5	
2	842029	・ダイヤフラムカバー	1	
3	843060	・メタリングダイヤフラム	1	
4	842027	・ガスケット-ダイヤフラム	1	
5	842026	・スクリュー	1	
6	842024	・インレットニードル	1	
7	842025	・ヒンジピン	1	
8	842018	・コントロールレバー	1	
9	842814	・バルブスプリング	1	
10	842030	・ウェルチプラグ	1	
11	842212	・スクリュー	3	
12	842944	・チョークバルブ	1	
13	842977	・Hニードルスクリュー	1	
14	842015	・スプリング-Hニードル	1	
15	842014	・Lニードルスクリュー	1	
16	842016	・スプリング-Lニードル	1	
17	842000	・E-リング	1	
18	842945	・スロットルシャフト	1	
19	842012	・スロットルリターンスプリング	1	
20	918136	・インレットスクリーン	1	
21	842532	・スロットルバルブ	1	
22	842976	・クリップ-スロットルレバー	1	
23	842646	・スロットルレバー	1	
24	842858	・スプリング	1	
25	842097	・レバー	1	
26	842215	・ワッシャー	1	
27	842647	・チョークシャフト	1	
28	842011	・ポンプダイヤフラム	1	
29	842020	・ポンプガスケット	1	
30	843232	・ポンプカバー	1	
31	842188	・ポンプカバースクリュー	1	
32	842541	・フリクションプラグ	1	
33	842022	・アイドルアジャストスプリング	1	
34	842023	・アイドルアジャストスクリュー	1	

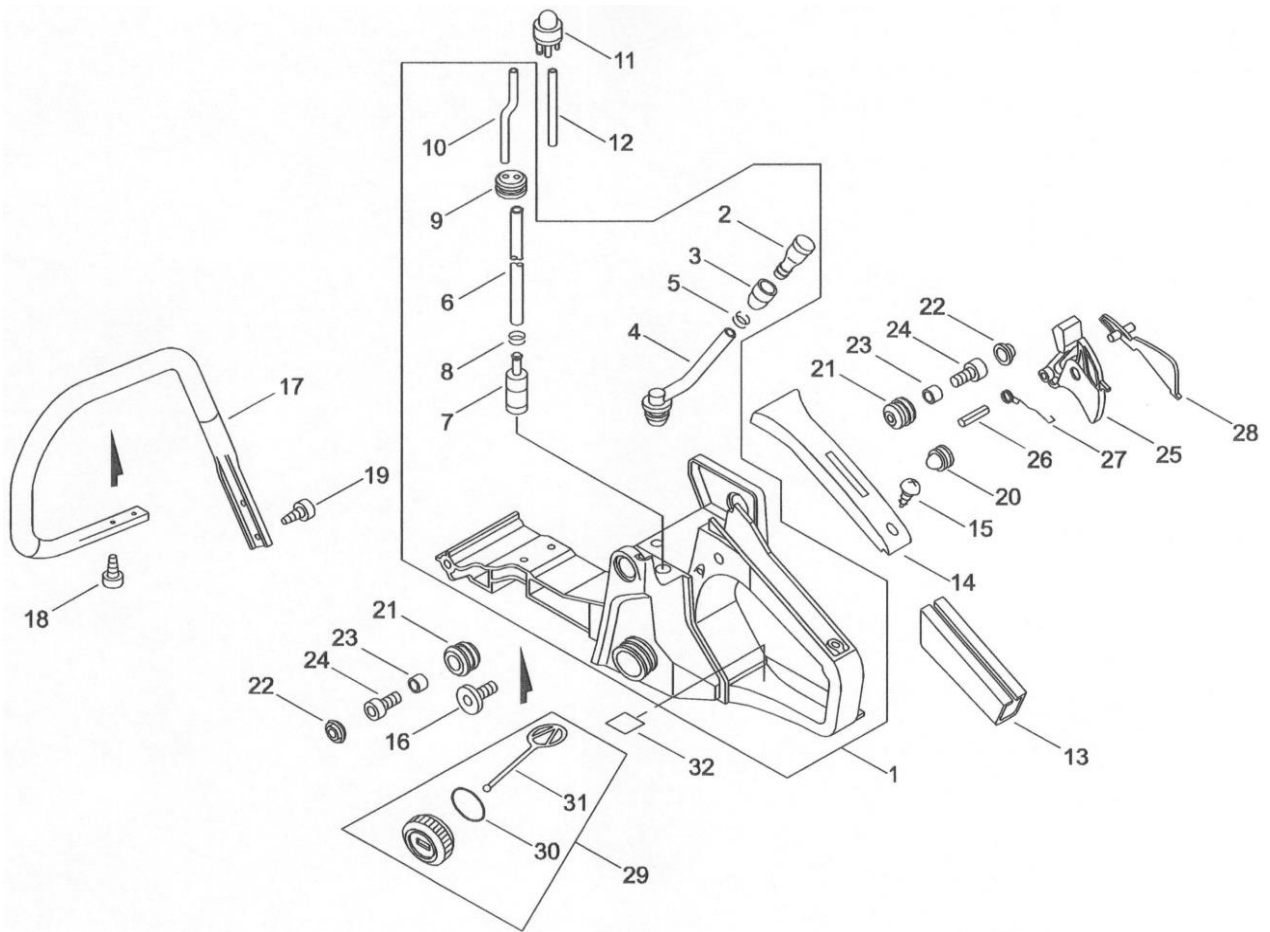
第6図 マフラー部



第7図 リコイルスターター一部



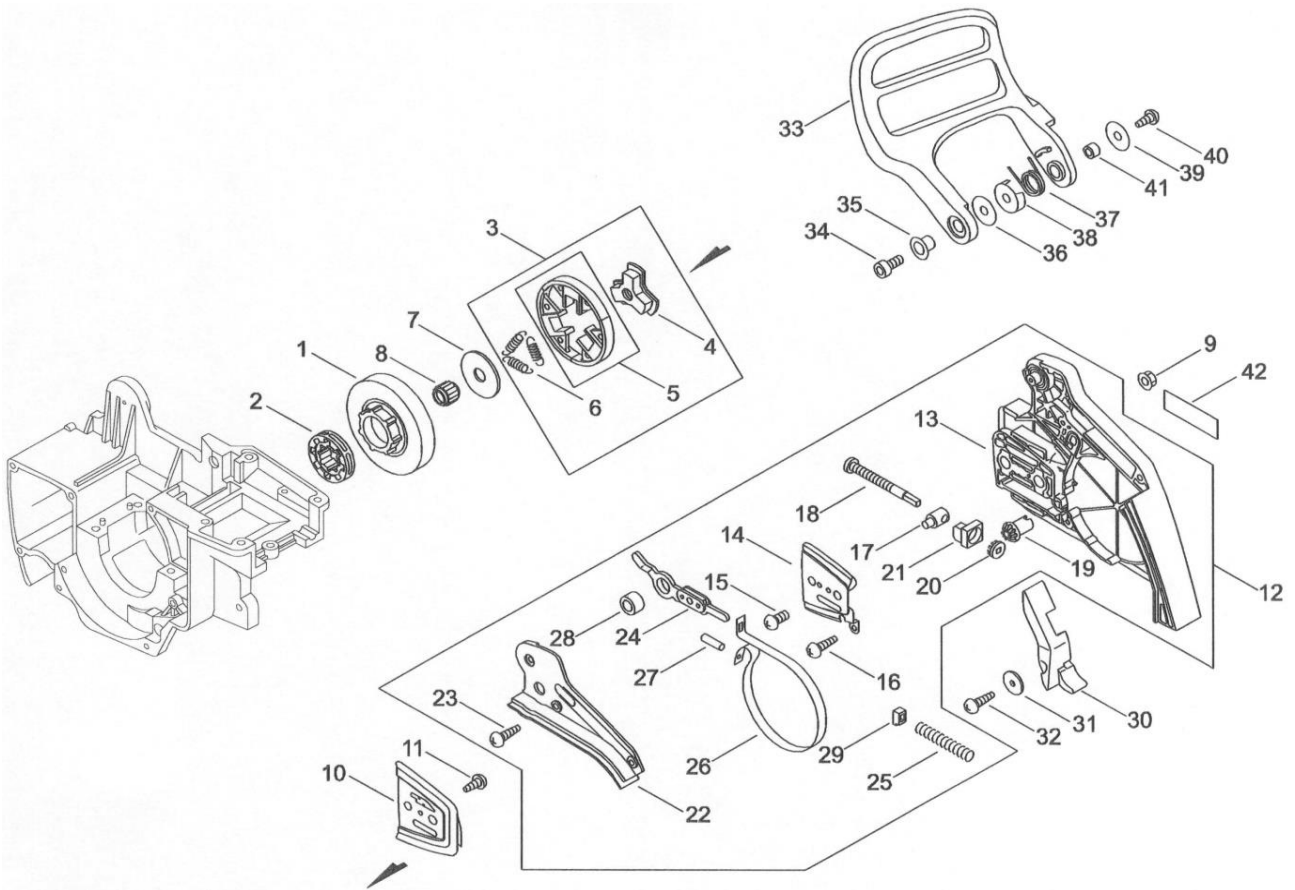
第8図 ハンドル部



第8図 ハンドル部

表示 番号	部品番号 (コード番号)	部 品 名	個数	備 考
1	843246	リアハンドルAsy	1	
2	842035	・チェックバルブ (フタ WH)	1	
3	842553	・ブリーザーカバー	1	
4	842554	・パイプ	1	
5	739101	・クリップ φ6	1	
6	842036	・パイプ φ3×φ5×250mm	1	
7	843218	・燃料フィルター	1	
8	918111	・クリップ	1	
9	842043	・燃料グロメット	1	
10	842969	・パイプφ2.4×φ5.0×200mm	1	
11	842031	プライミングポンプ	1	
12	842915	パイプ	1	
13	842590	ハンドルグリップ	1	
14	843209	リアハンドルカバー	1	
15	842502	スクリュー タッピング M4×14	1	
16	842655	プラグ	1	
17	843229	フロントハンドル	1	
18	842660	スクリュー六角穴付タッピング M5×16	2	
19	842661	スクリュー六角穴付タッピング M5×20	2	
20	843250	サイドダンパー	2	
21	843248	防震ゴムダンパー	2	
22	842009	防振ゴムキャップ	2	
23	842528	マウントカラー	2	
24	842673	スクリュー 六角穴付 M4×20	2	
25	843230	スロットルレバー	1	
26	842627	ロールピン φ4×30	1	
27	842968	スプリング-スロットルレバー	1	
28	843231	スロットルロックアウト	1	
29	843236	燃料タンクキャップAsy	1	
30	842690	・O-リング P-22	1	
31	842033	・コネクタ	1	
32	843201	警告ラベル	1	

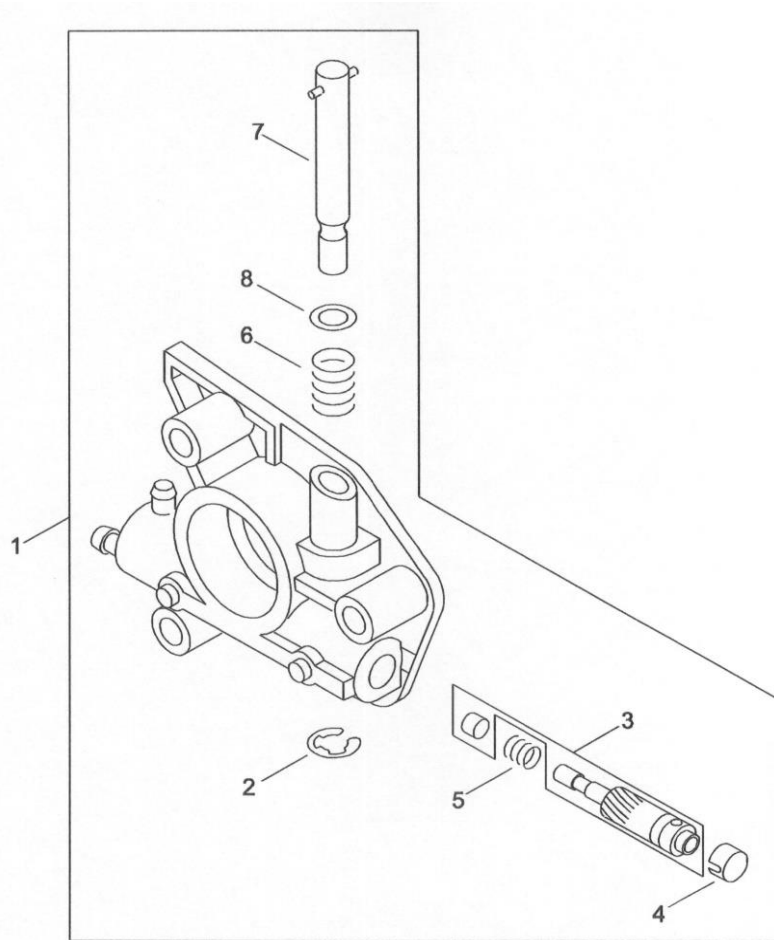
第9図 チェンブレーキ部



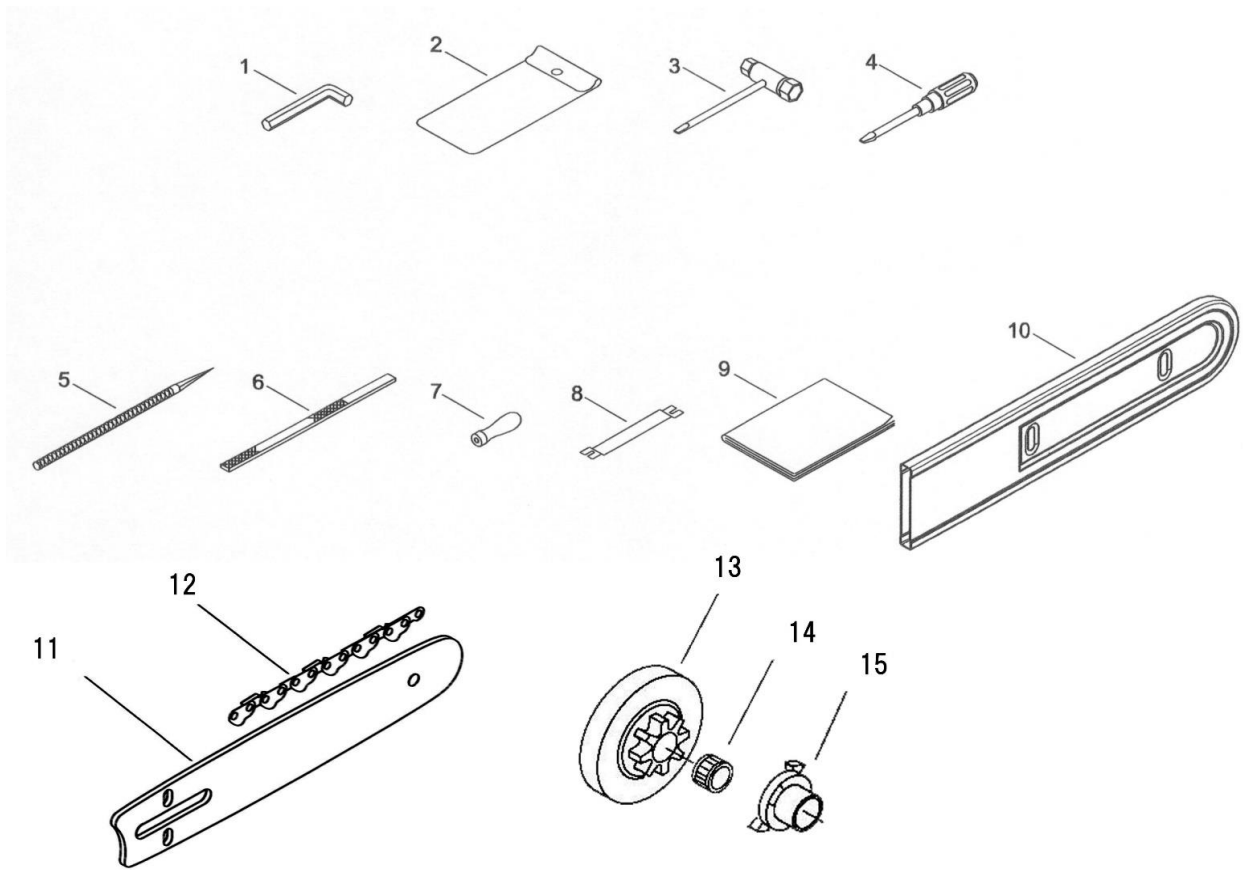
第9図 チェンブレイキ部

表示 番号	部品番号 (コード番号)	部 品 名	個数	備 考
1	843221	クラッチドラム	1	
2	842509	クラッチリム .325ピッチ 7枚	1	
3	843212	クラッチAsy	1	
4	842705	・クラッチボス	1	
5	843233	・クラッチシューセット	1	
6	842703	・テンションスプリング	3	
7	842709	クラッチプレート	1	
8	843254	ニードルベアリング	1	
9	842056	バーナット M8(平径13mm)	2	
10	842598	ガイドプレートA	1	
11	842679	スクリュー ナベ+ M4×6	1	
12	843238	チェンブレイキAsy	1	
13	843224	・sprocketガード	1	
14	843227	・ガイドプレート	1	
15	843064	・タッピンスクリュー	1	
16	842958	・特殊ボルト-M4 12mm	1	
17	842086	・チェンテンショナー	1	
18	842904	・アジャスターボルト 4010D	1	
19	842133	・ベベルギア	1	
20	842134	・ベベルギア	1	
21	843247	・チェンアジャスターカラー	1	
22	843228	・ブレイキカバー	1	
23	842958	・特殊ボルト-M4 12mm	3	
24	842938	・ブレイキリンク	1	
25	842185	・ブレイキスプリング	1	
26	842937	・ブレイキバンド	1	
27	842177	・ニードルローラー	1	
28	842171	・ガード取付カラー	1	
29	842290	・スペーサ	1	
30	843225	ガードパット	1	
31	843257	ワッシャー φ12×φ4.3 t=1.0	1	
32	842197	スクリュー タッピング M4×10	1	
33	842936	フロントハンドガード	1	
34	842220	スクリュー 六角穴付 M5×16	1	
35	842965	カラー	1	
36	842964	サーキュラワッシャー	1	
37	842967	トーションスプリング	1	
38	843077	スプリングブラケット	1	
39	842980	ワッシャー	1	
40	842960	特殊ボルト- M4	1	
41	842171	ガード取付カラー	1	
42	843262	チェンブレイキラベル SHINGU XV	1	

第10図 オートオイル一部



第11図 入り組み品部



株式会社 新宮商行

関東支店 (機械本部)	〒270-2231 千葉県松戸市稔台 6-7-5	TEL 047(361)4701(代)
北海道営業所	〒047-0032 北海道小樽市稲穂 2-1-1	TEL 0134(24)1313(代)
東北営業所	〒963-0547 福島県郡山市喜久田町卸 1-37-1	TEL 024(959)6212(代)
東京営業所	〒270-2231 千葉県松戸市稔台 6-7-5	TEL 047(361)6831(代)
名古屋営業所	〒465-0025 名古屋市名東区上社 5-203	TEL 052(702)2929(代)
大阪営業所	〒564-0062 大阪府吹田市垂水町 3-33-29	TEL 06(6380)0381(代)
高知出張所	〒781-5102 高知市大津甲 515-1	TEL 088(878)5400(代)
福岡営業所	〒812-0897 福岡市博多区半道橋 1-2-1	TEL 092(473)1501(代)