

XV380D

図解部品表

目 次

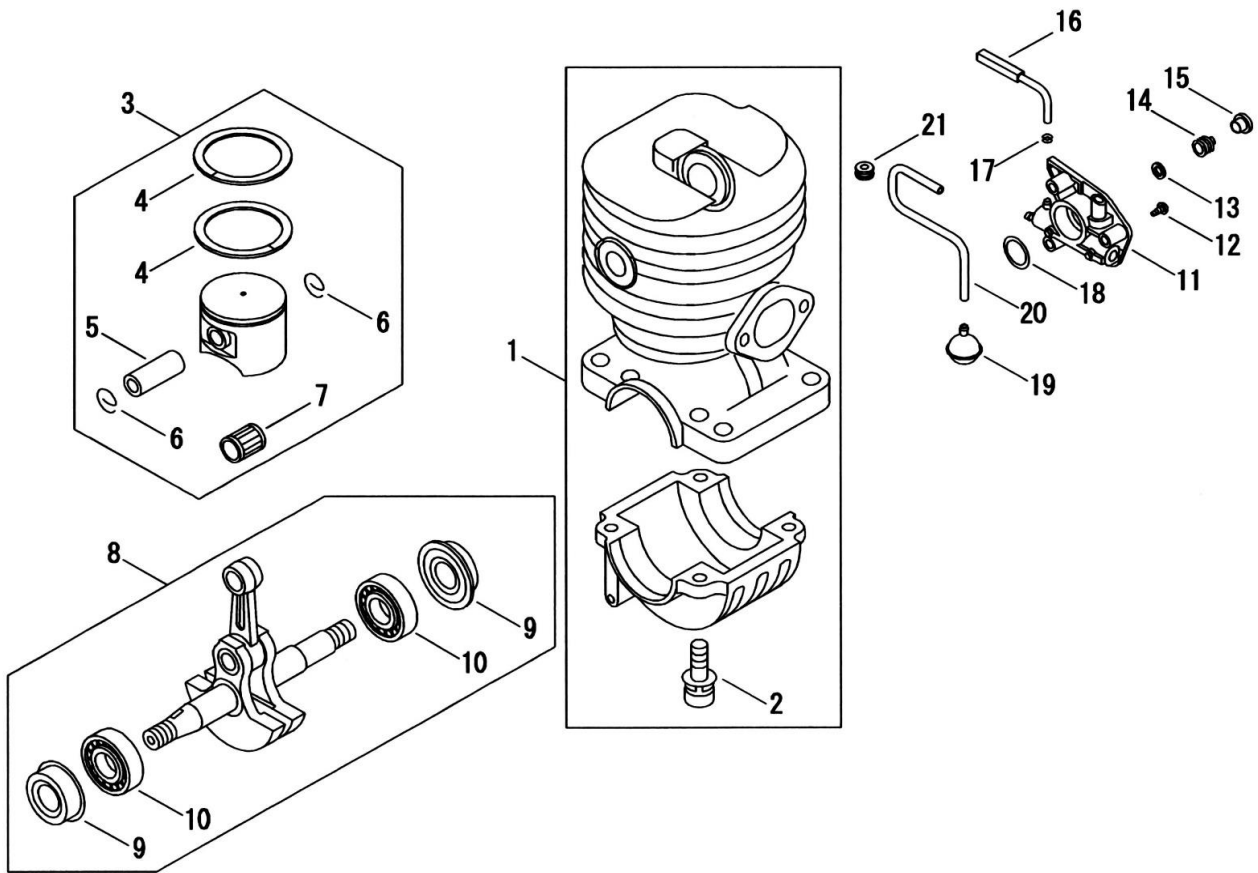
第 1 図	シリンダ・ピストン・クランクシャフト部	1
第 2 図	エンジンカバー部	3
第 3 図	点火装置部	5
第 4 図	エアクリーナー・キャブレター部	7
第 5 図	キャブレター部	9
第 6 図	マフラー部	11
第 7 図	リコイルスターター部	13
第 8 図	ハンドル部	15
第 9 図	チェンブレイキ部	17
第 10 図	オートオイラー部	19
第 11 図	入り組み品部	21

図解部品表の見方

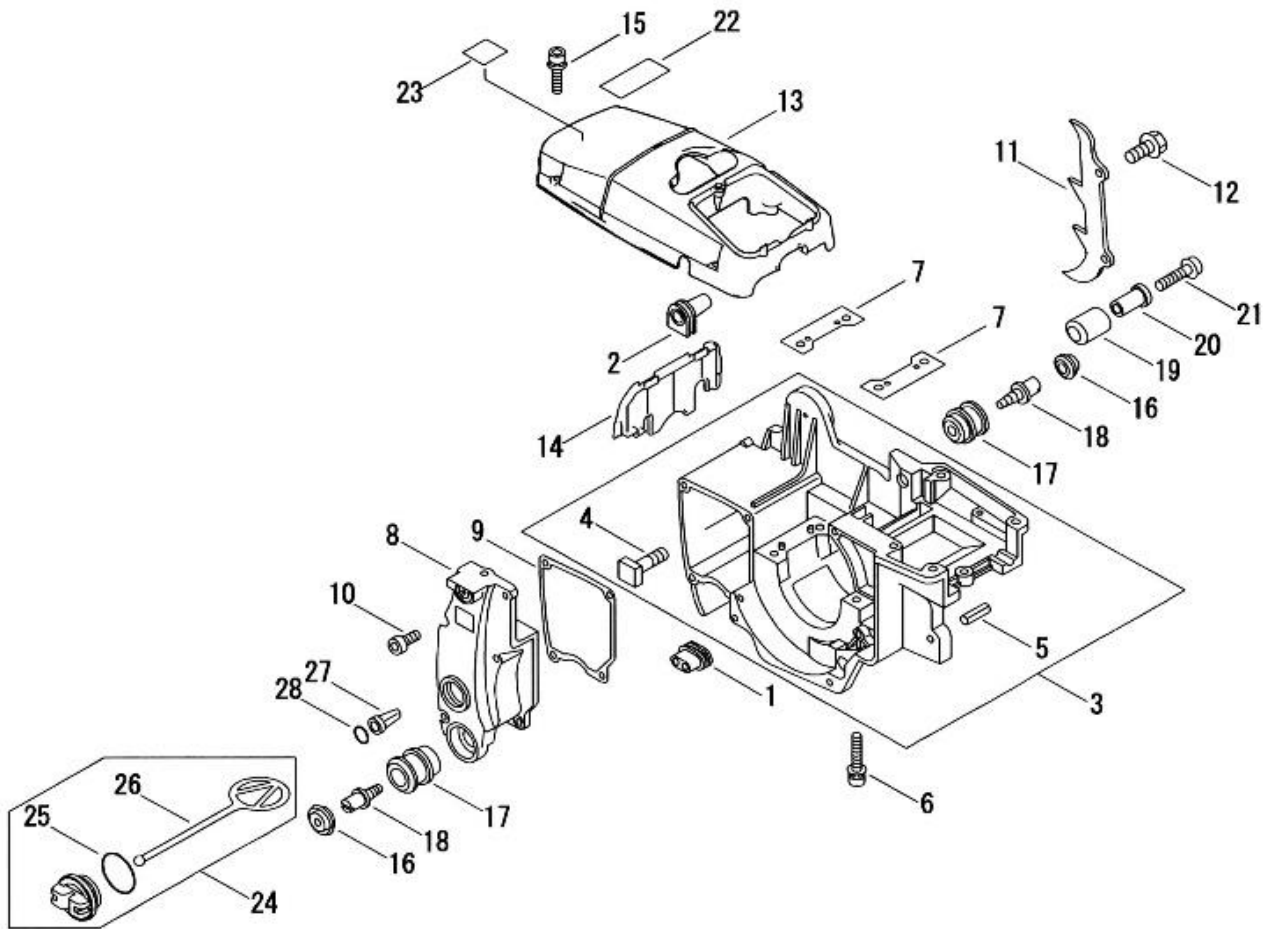
1. この図解部品表は、イラスト、部品表を掲載しております。
2. ご注文の際には、イラストの見出し番号を調べ、部品表の部品番号、部品名を明記の上、ご注文下さい。
3. 使用個数欄には機種名とその機種一台当りの使用個数が記載されております。
4. この図解部品表には、幾つかの記号を使用しております。各記号の意味は下記の通りです。

・	部品名の前に付きます。この部品が Asy の部品の構成に含まれていることを示します。
φ?	部品名に付きます。ワッシャー類の穴径やシリンダー類の径をあらわします。
M?×?	ネジ類などの部品名に付きます。順にネジ径、首下の長さを示します。
W	ネジ類などの部品名に付きます。ネジにワッシャーが付いていることを示します。
S	ネジ類などの部品名に付きます。ネジにスプリングワッシャーが付いていることを示します。
WS	ネジ類などの部品名に付きます。ネジにスプリングワッシャーとワッシャーが付いていることを示します
PW	ネジ類などの部品名に付きます。ネジに平ワッシャーが付いていることを示します

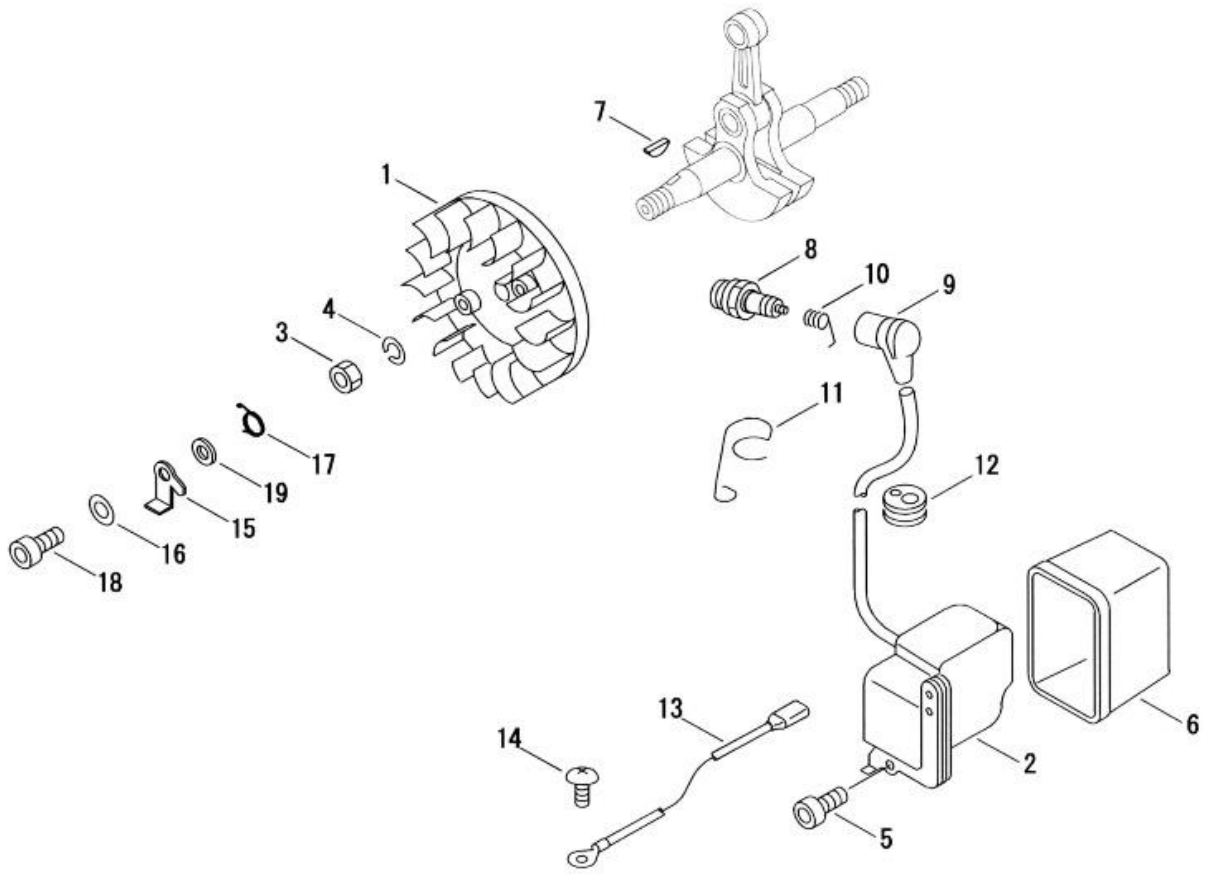
第1図 シリンダ・ピストン・クランクシャフト部



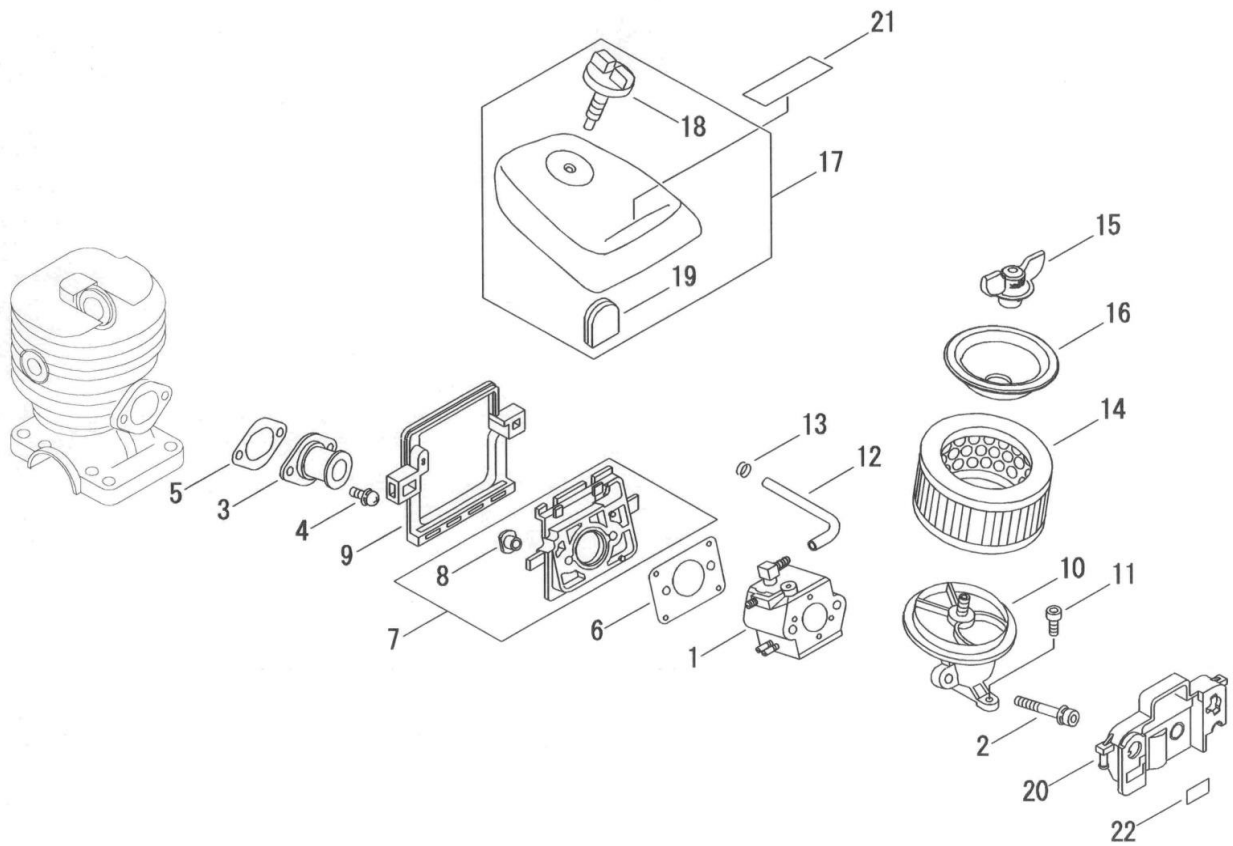
第2図 エンジンカバー部



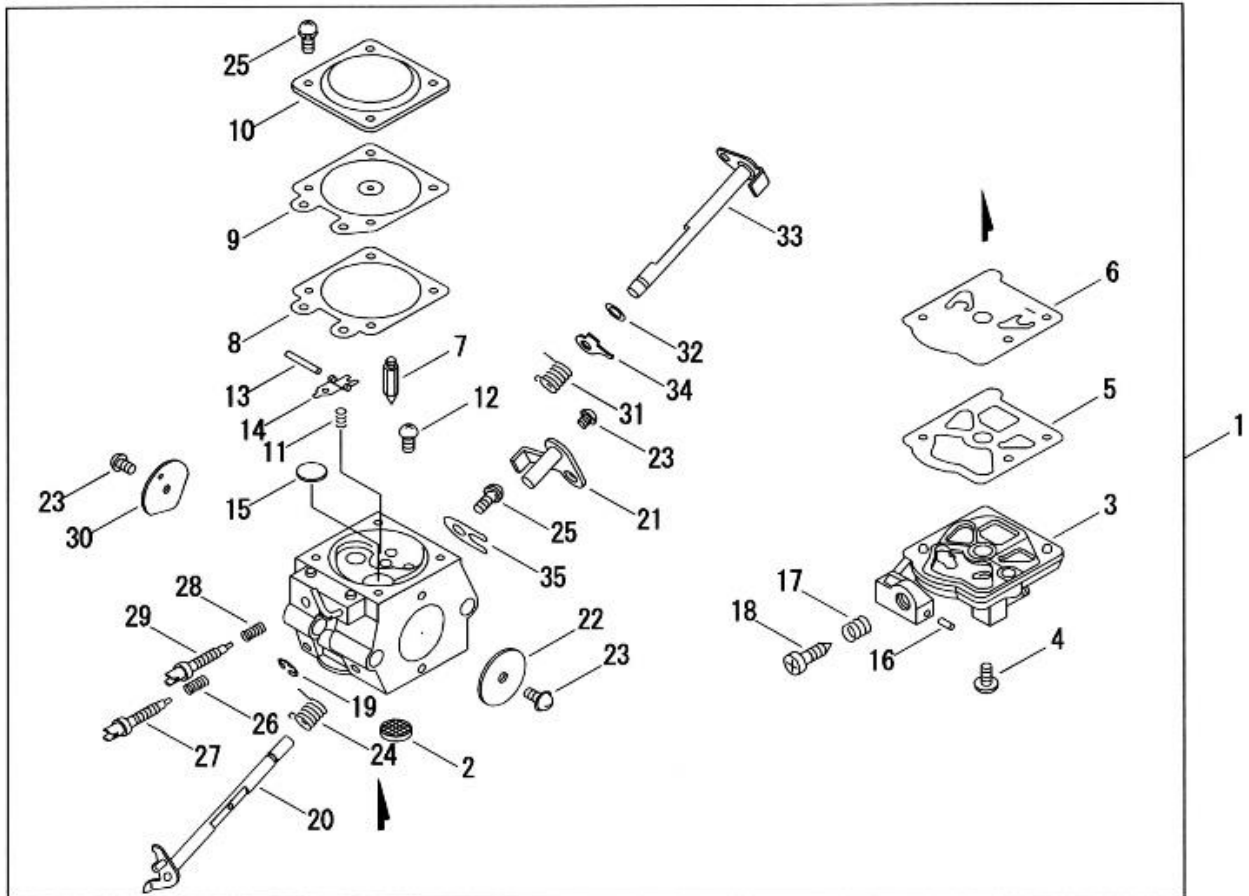
第3图 点火装置部



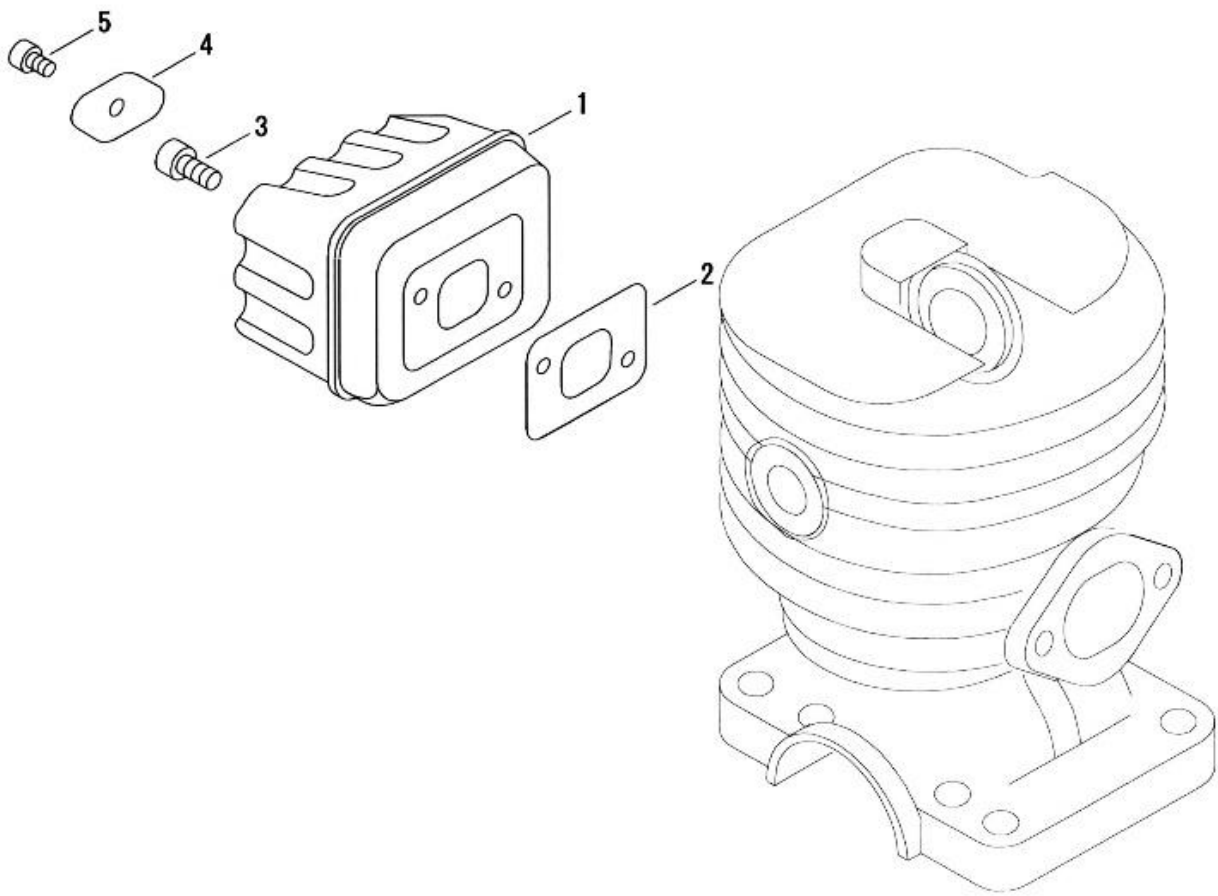
第4図 エアクリーナー・キャブレター一部



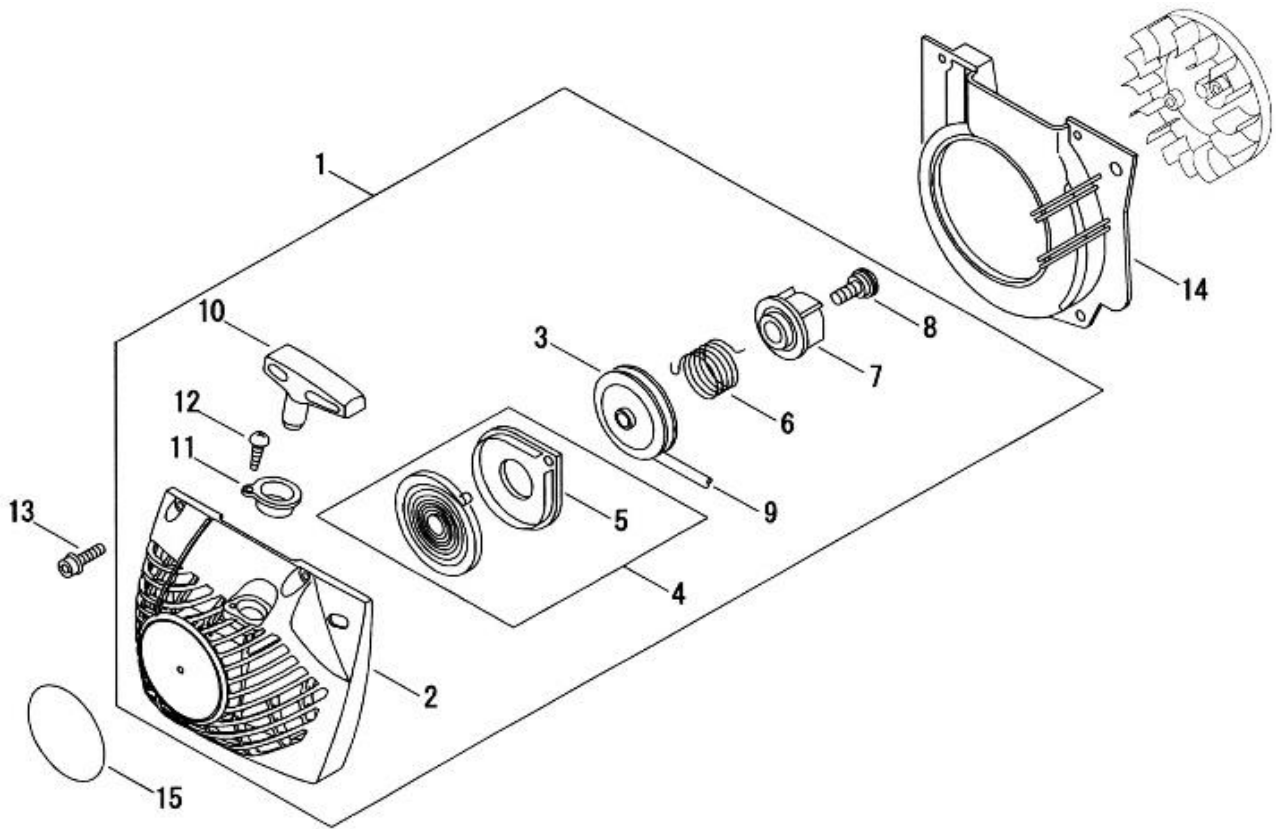
第5図 キャブレター部



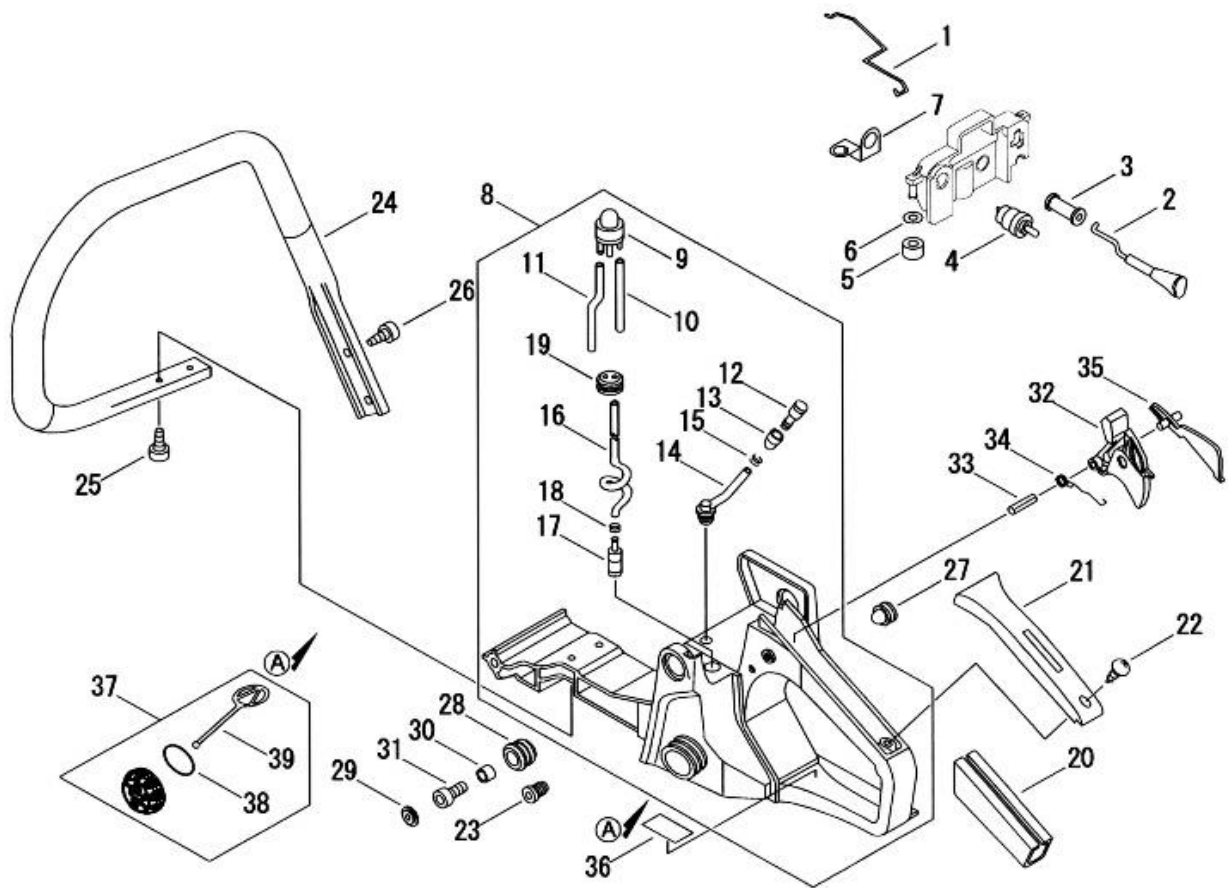
第6図 マフラー部



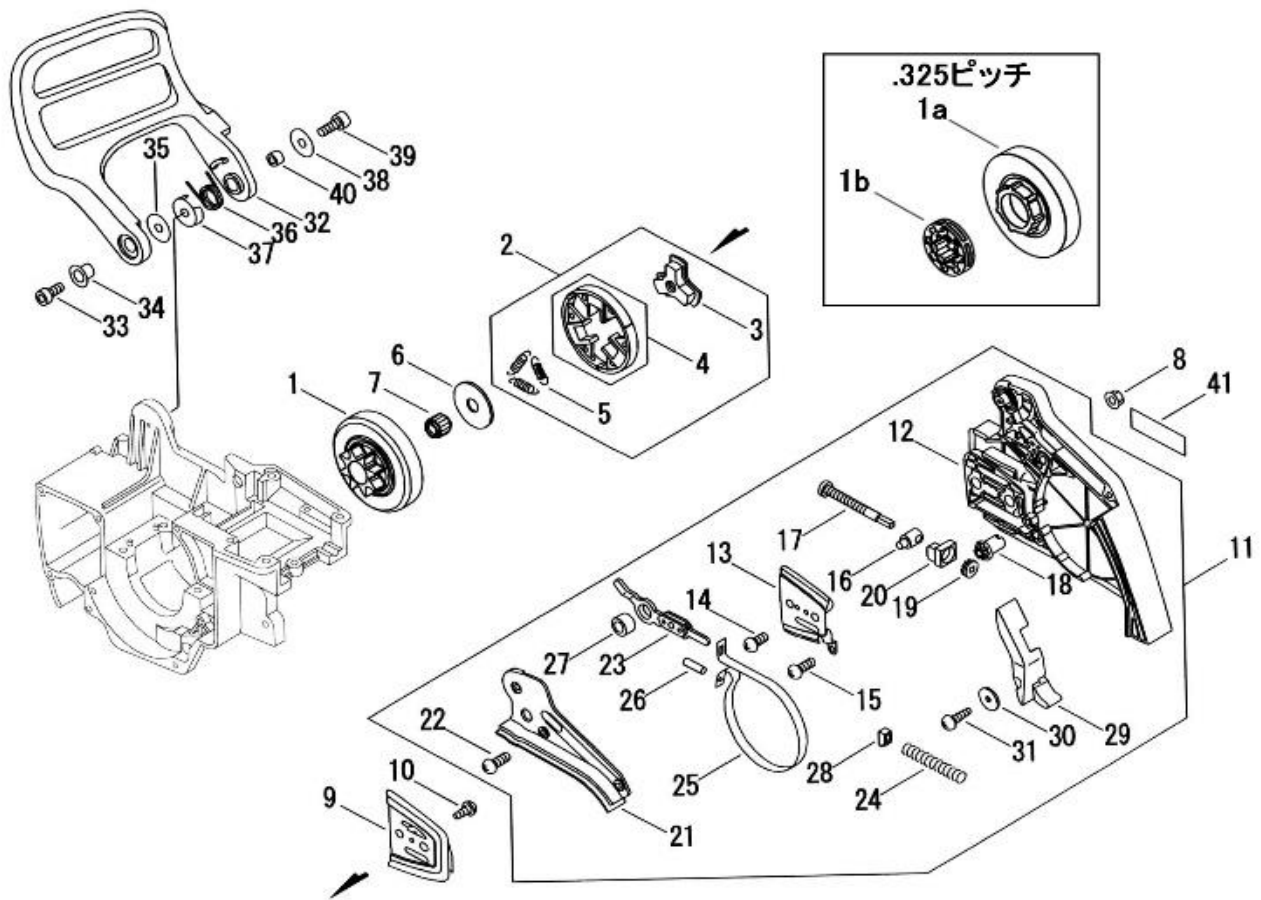
第7図 リコイルスターター一部



第8図 ハンドル部



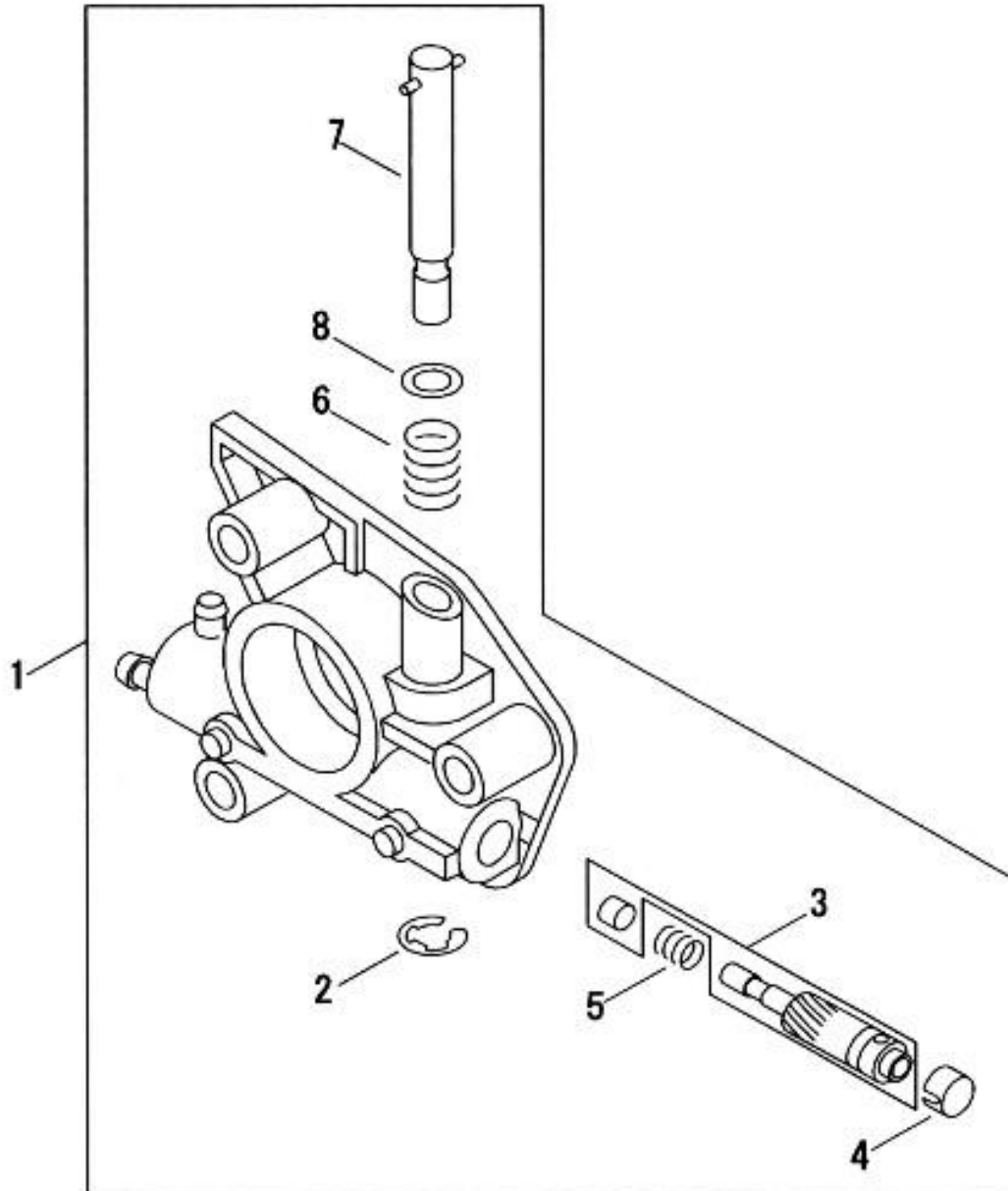
第9図 チェンブレーキ部



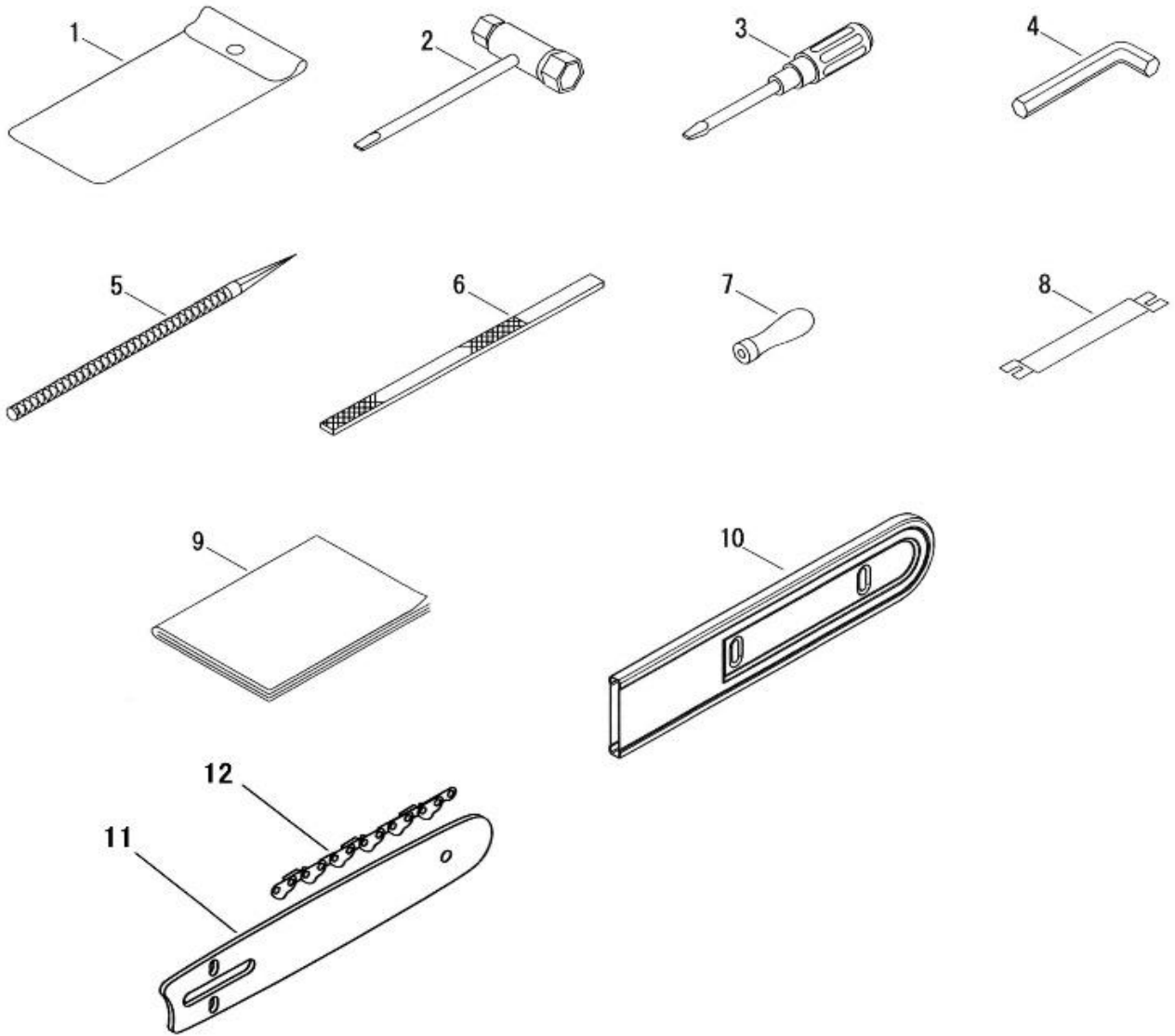
第9図 チェンブレイキ部

表示 番号	部品番号 (コード番号)	部 品 名	個数	備 考
1	842716	クラッチドラム 1/4	1	1/4用
1a	843221	クラッチドラム リム式	1	.325用
1b	842509	.325 リムスプロケット	1	.325用
2	843212	クラッチAsy	1	
3	842705	・クラッチボス	1	
4	843233	・クラッチシューセット	1	
5	842703	・テンションスプリング	3	
6	842704	クラッチプレート 4010D	1	
7	842905	ニードルベアリング 1/4用	1	1/4用
7	843254	ニードルベアリング .325用	1	.325用
8	842056	バーナット M8(平径13mm)	2	
9	842598	ガイドプレートA	1	
10	842679	スクリュー ナベ+ M4×6	1	
11	843286	チェンブレイキAsy	1	
12	843224	・スプロケットガード	1	
13	843227	・ガイドプレート	1	
14	843064	・タッピンスクリュー	1	
15	842958	・特殊ボルト-M4 12mm	1	
16	842086	・チェンテンショナー	1	
17	842904	・アジャスターボルト 4010D	1	
18	842133	・ベベルギア	1	
19	842134	・ベベルギア	1	
20	843247	・チェンアジャスターカラー	1	
21	843228	・ブレイキカバー	1	
22	842958	・特殊ボルト-M4 12mm	3	
23	842938	・ブレイキリンク	1	
24	842185	・ブレイキスプリング	1	
25	842937	・ブレイキバンド	1	
26	842177	・ニードルローラー	1	
27	842171	・ガード取付カラー	1	
28	842290	・スペーサ	1	
29	843225	・ガードパット	1	
30	843257	・ワッシャー φ12×φ4.3 t=1.0	1	
31	842197	・スクリュー タッピング M4×10	1	
32	842936	フロントハンドガード	1	
33	842220	スクリュー 六角穴付 M5×16	1	
34	842965	カラー	1	
35	842964	サーキュラワッシャー	1	
36	842967	トーションスプリング	1	
37	843077	スプリングブラケット	1	
38	842980	ワッシャー	1	
39	842960	特殊ボルト-M4	1	
40	842171	ガード取付カラー	1	
41	843290	クラッチガードラベル XV380D	1	
1 b	810693	3/8 リムスプロケット	1	部品オプション

第10図 オートオイル一部



第11図 入組品部



株式会社 新宮商行

関東支店 (機械本部)	〒270-2231 千葉県松戸市稔台 6-7-5	TEL 047(361)4701(代)
北海道営業所	〒047-0032 北海道小樽市稲穂 2-1-1	TEL 0134(24)1313(代)
東北営業所	〒963-0547 福島県郡山市喜久田町卸 1-37-1	TEL 024(959)6212(代)
東京営業所	〒270-2231 千葉県松戸市稔台 6-7-5	TEL 047(361)6831(代)
名古屋営業所	〒465-0022 愛知県名古屋市守山区八剣 1-303	TEL 052(768)1303(代)
大阪営業所	〒564-0062 大阪府吹田市垂水町 3-33-29	TEL 06(6380)0381(代)
高知出張所	〒781-5102 高知市大津甲 515-1	TEL 088(878)5400(代)
福岡営業所	〒813-0062 福岡県福岡市東区松島 6-4-17	TEL 092(611)1988(代)