

2019/11/22

シンガウチェーンソー



SHINGU  
SHOKO

# XV250TD

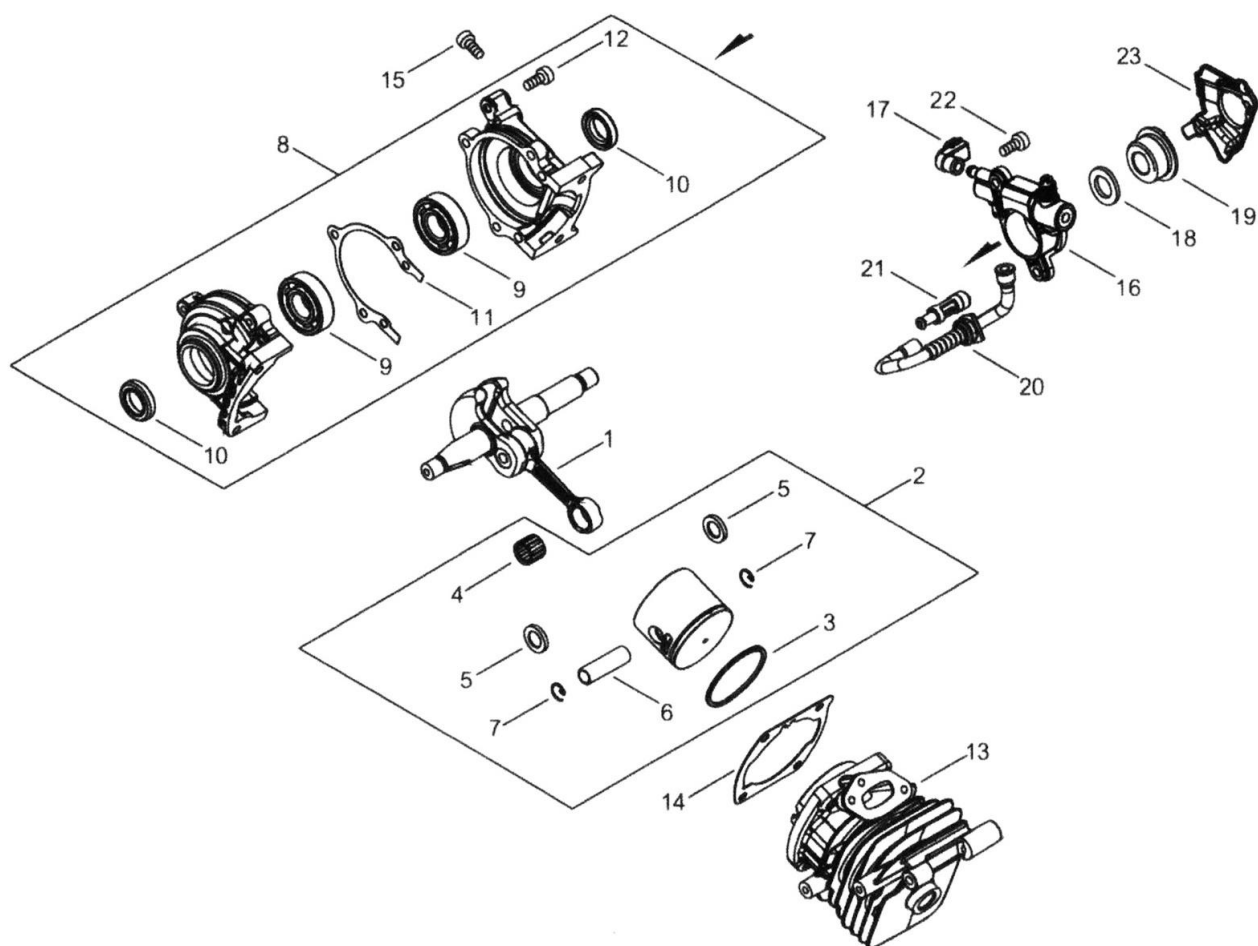
## 図解部品表

### 図解部品表の見方

1. この図解部品表は、イラスト、部品表を掲載しております。
2. ご注文の際には、イラストの見出し番号を調べ、部品表の部品番号、部品名を明記の上、ご注文下さい。
3. 使用個数欄には機種名とその機種一台当りの使用個数が記載されております。
4. この図解部品表には、幾つかの記号を使用しております。各記号の意味は下記の通りです。

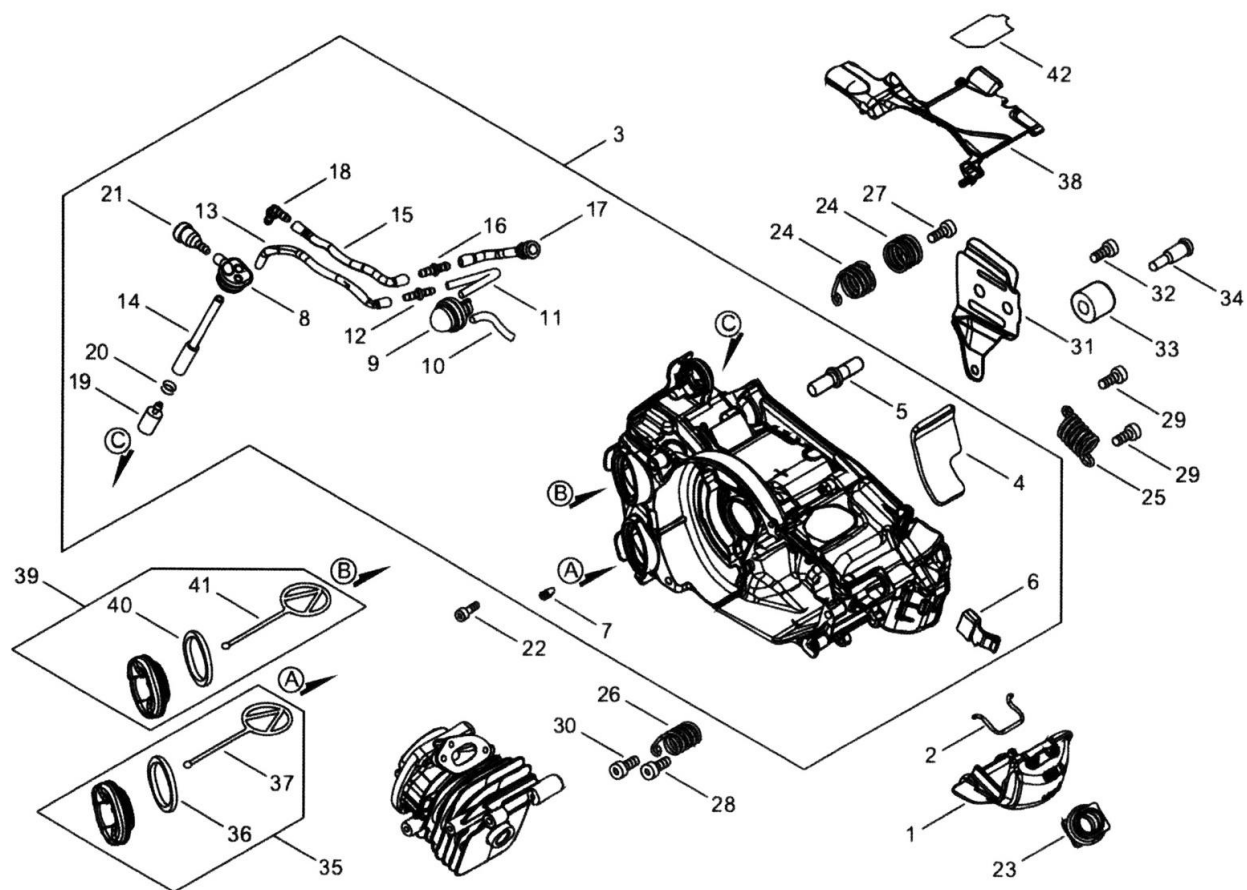
+	「Asy」の列に付きます。この部品がAsyの部品の構成に含まれていることを示します。
φ?	部品名に付きます。ワッシャー類の穴径やシリンダー類の径をあらわします。
M?×?	ネジ類などの部品名に付きます。順にネジ径、首下の長さを示します。
W	ネジ類などの部品名に付きます。ネジにワッシャーが付いていることを示します。
S	ネジ類などの部品名に付きます。ネジにスプリングワッシャーが付いていることを示します。
WS	ネジ類などの部品名に付きます。ネジにスプリングワッシャーとワッシャーが付いていることを示します。
PW	ネジ類などの部品名に付きます。ネジに平ワッシャーが付いていることを示します。

1 シリンダ・ピストン・クランクシャフト



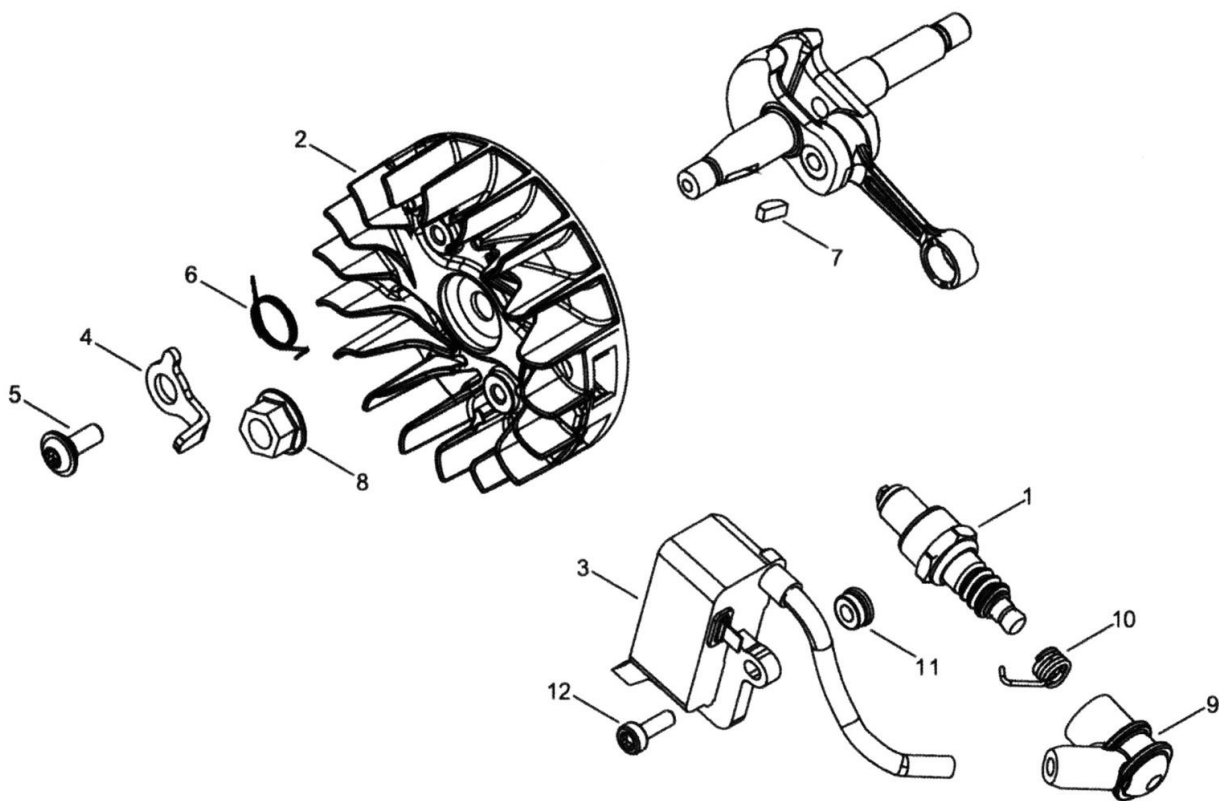


2 シリンダーカバー



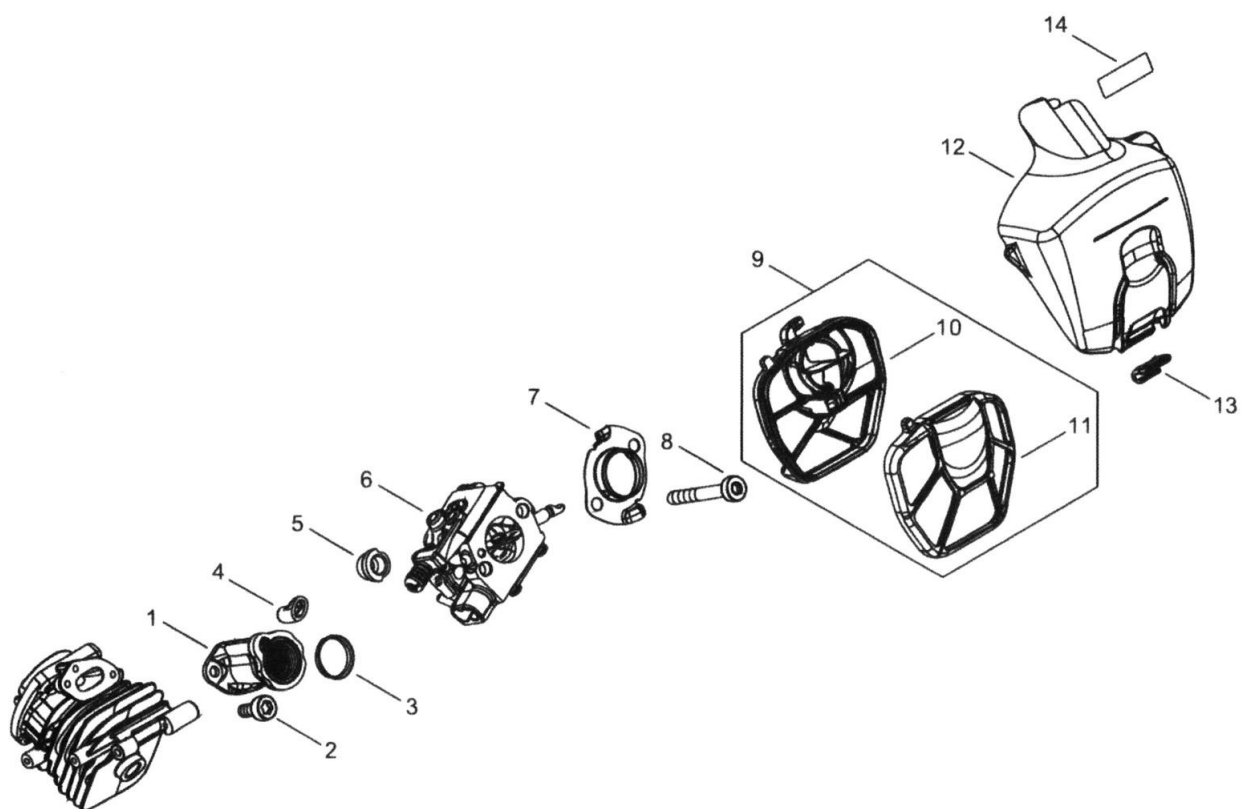


3 マグネト





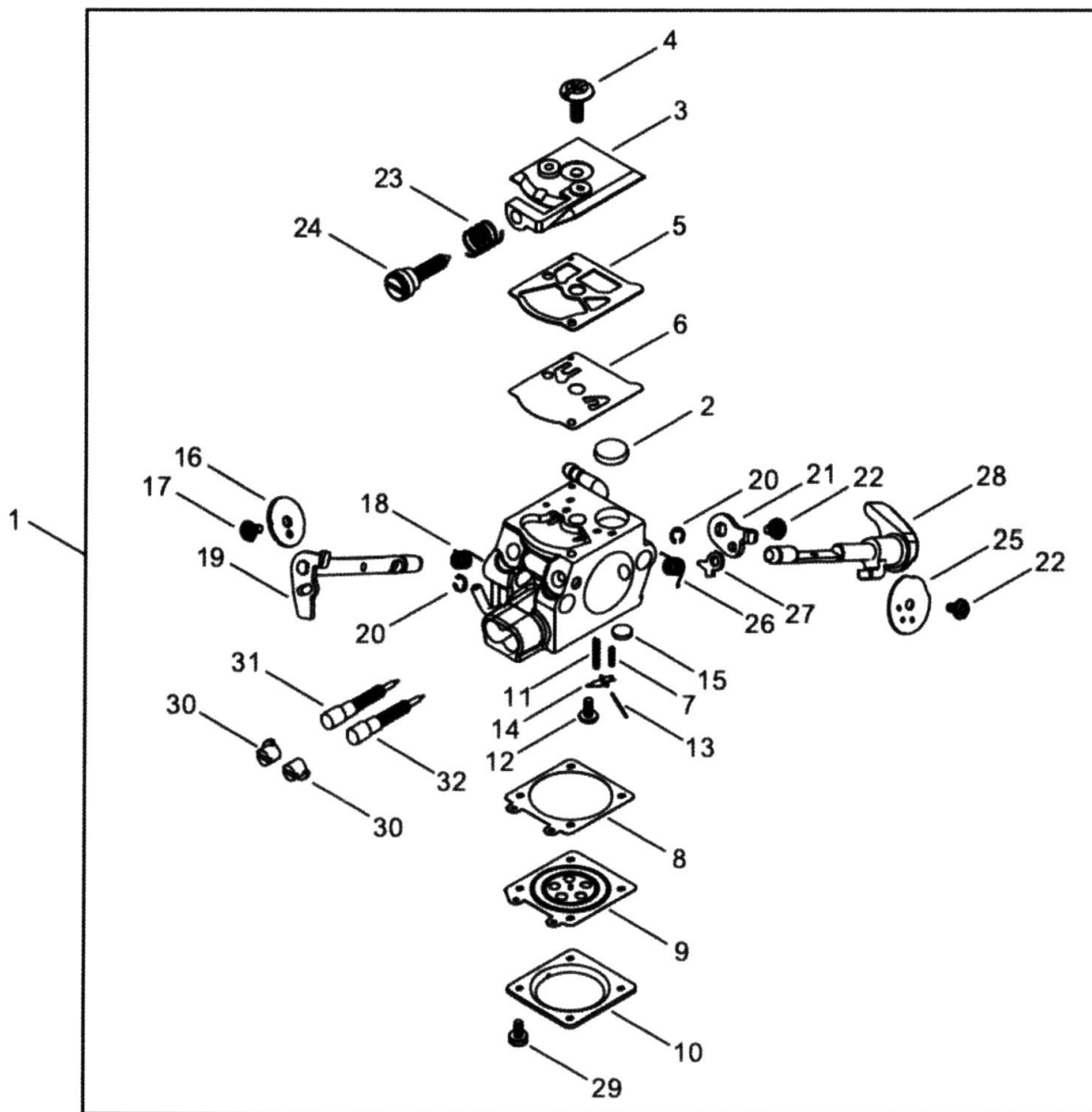
4 エアクリーナー/キャブレター





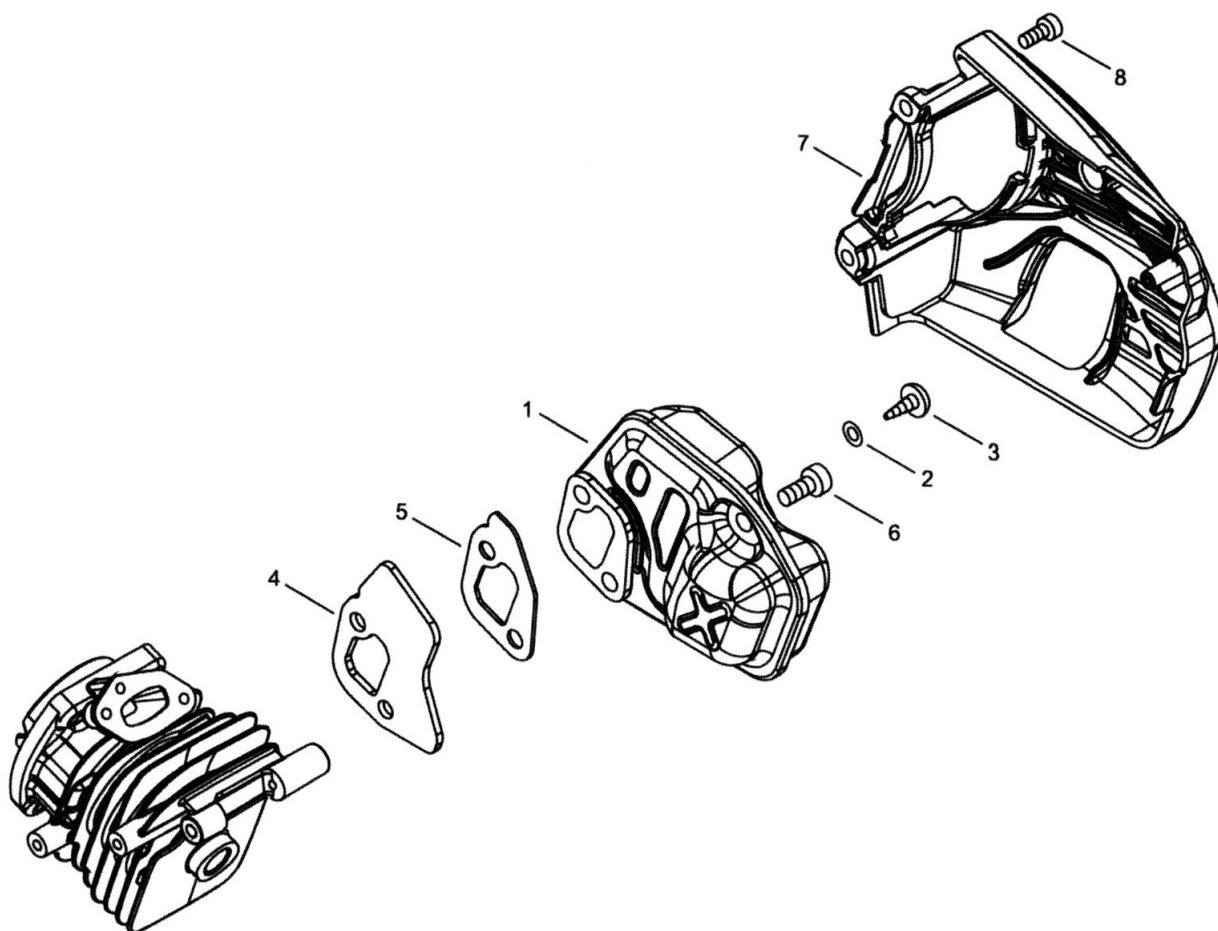


5 キャブレタ



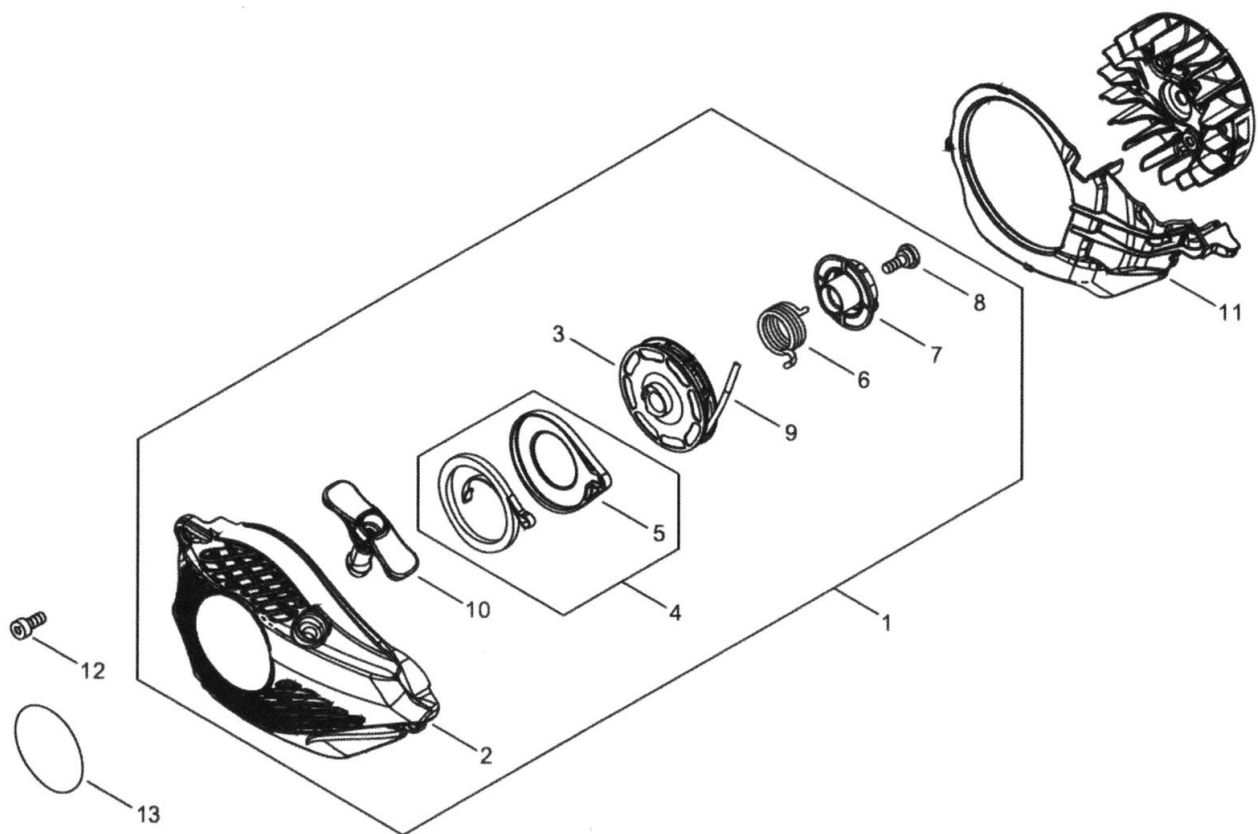


6 マフラー



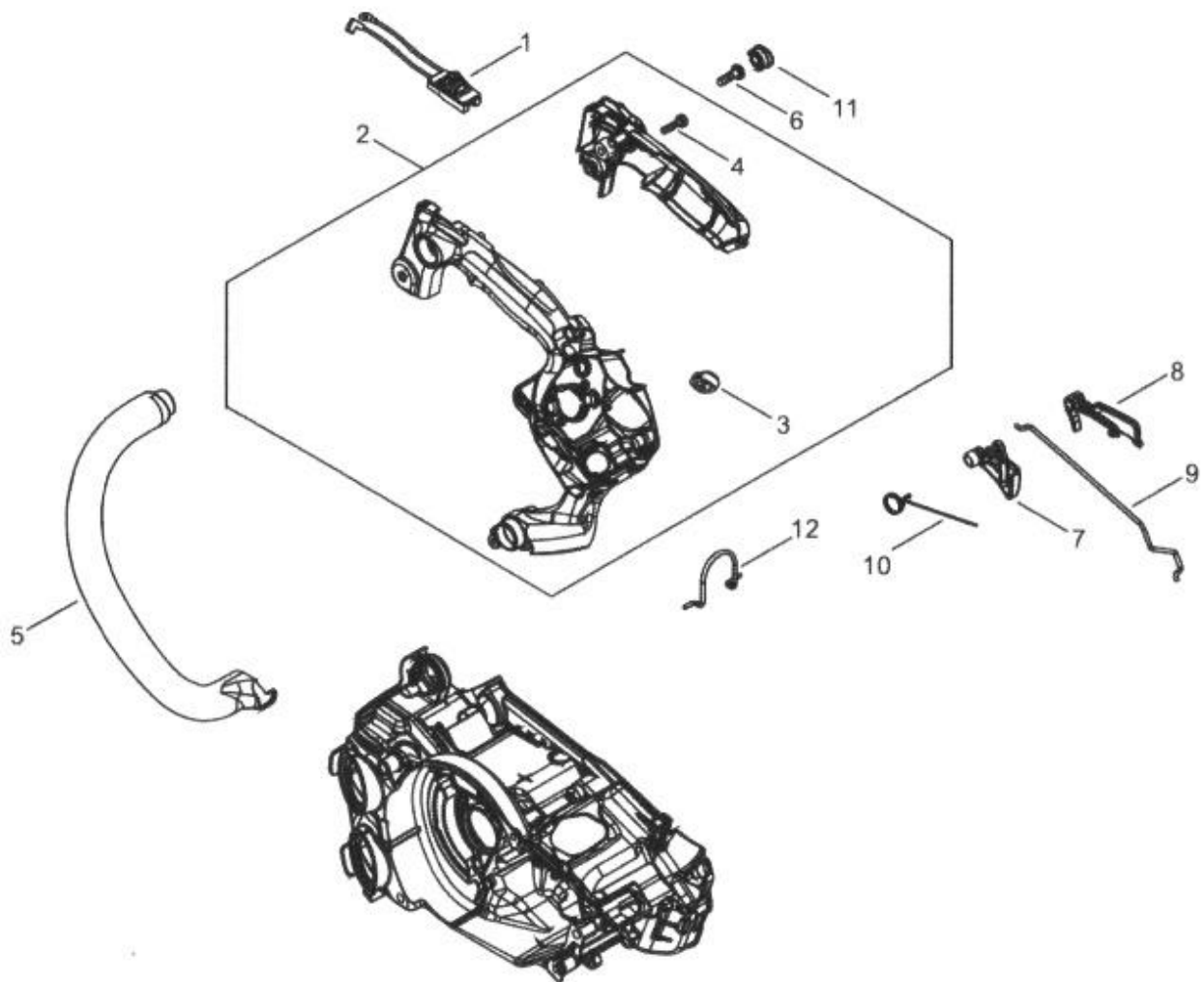


7 リコイルスターター





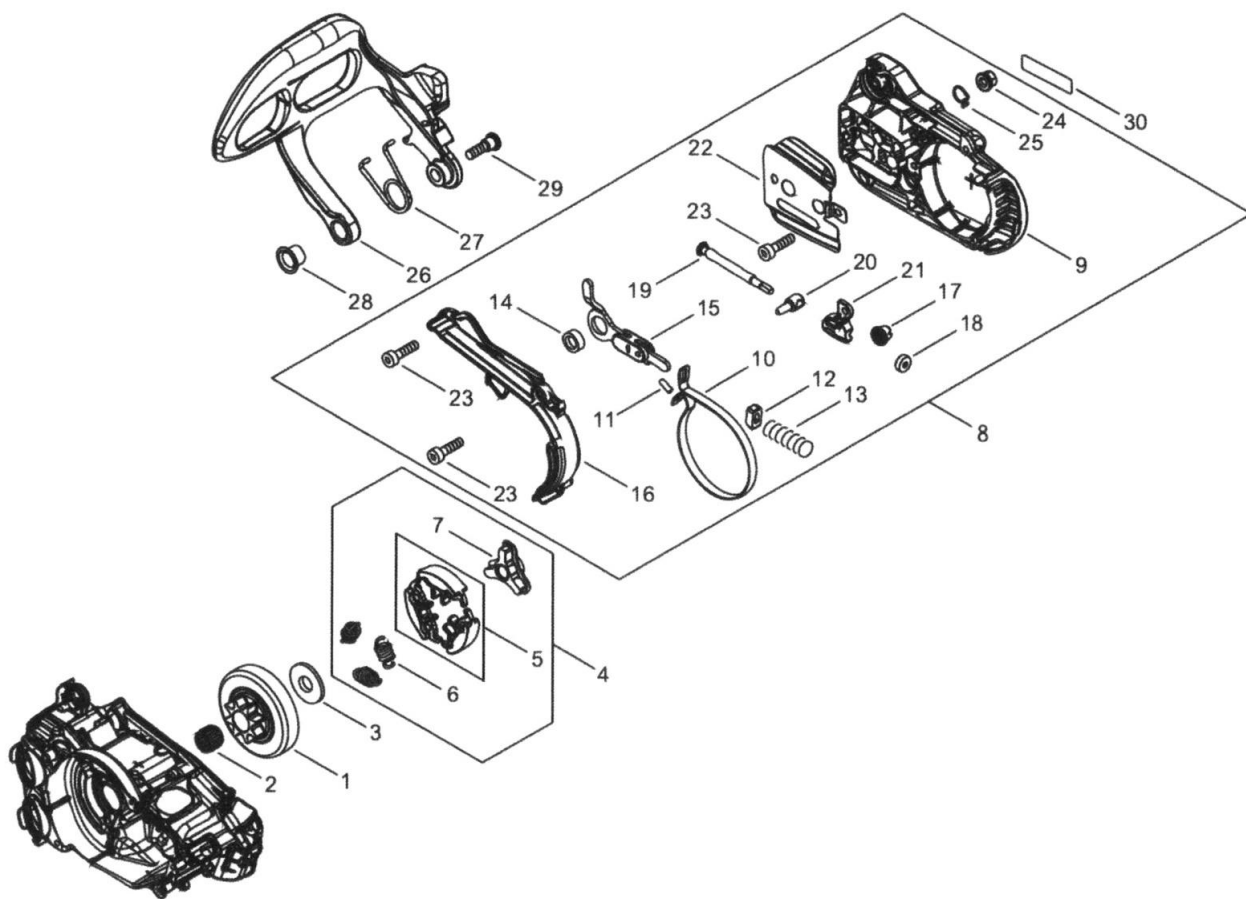
8 ハンドル





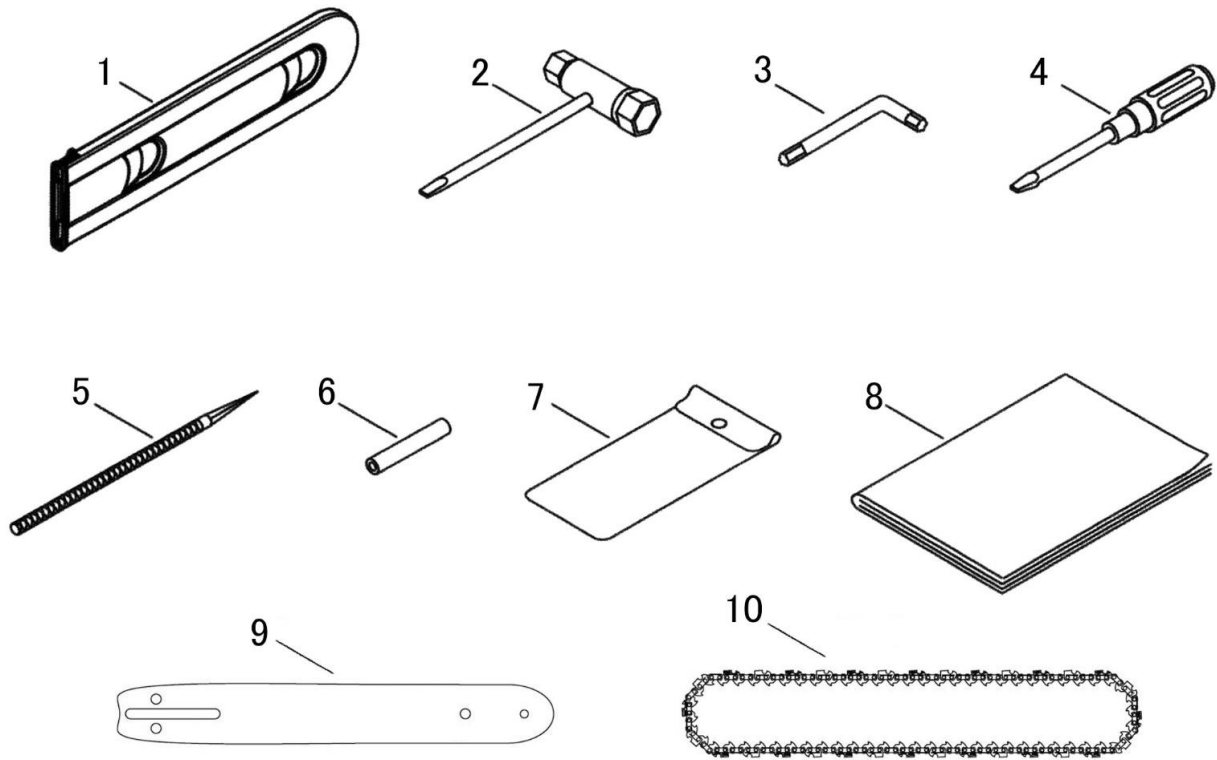


9 チェンブレーキ

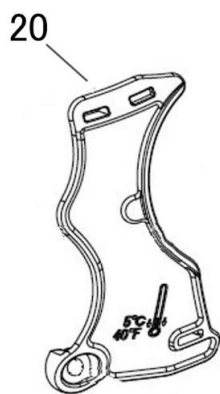




10 入組品

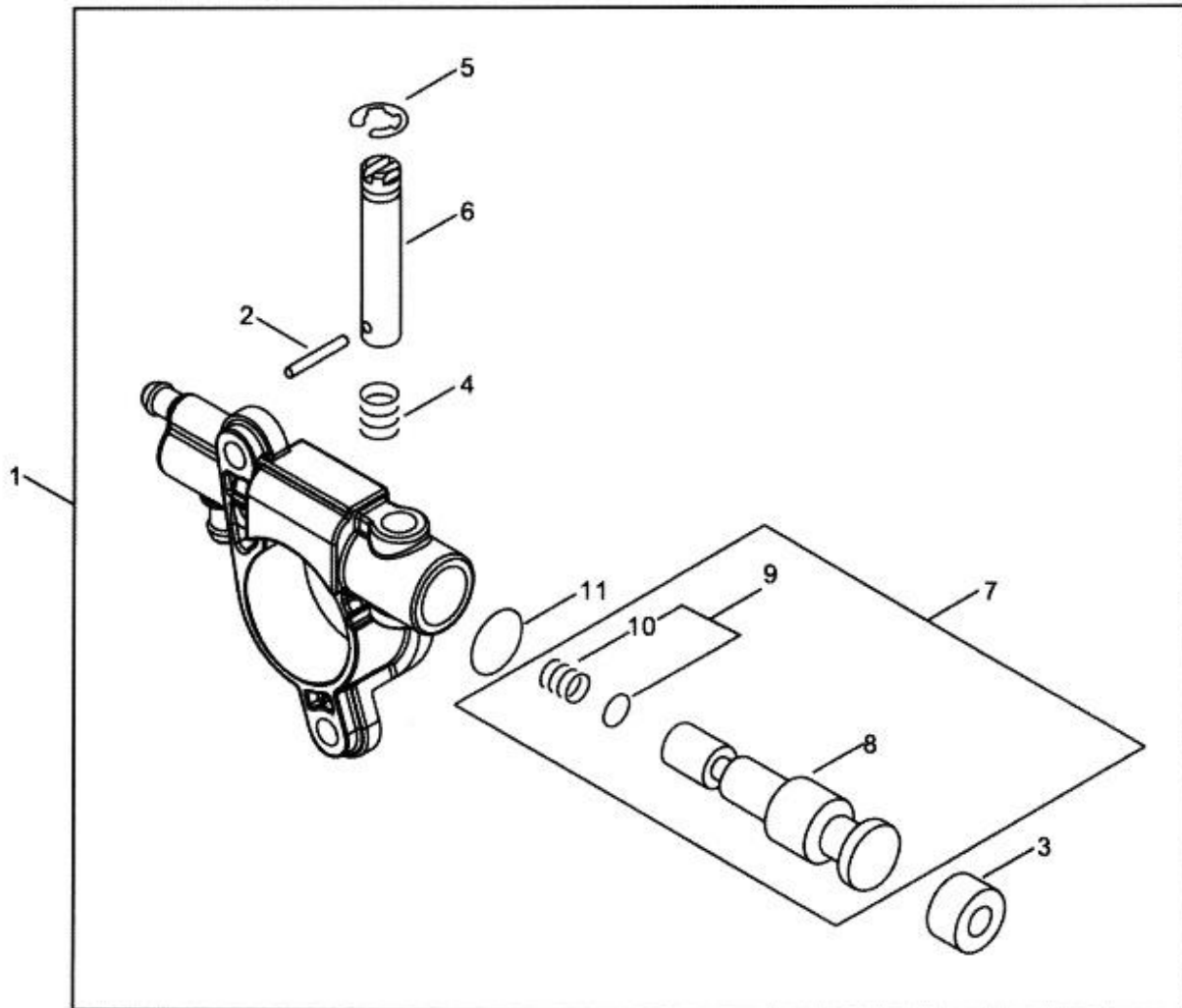


オプション





11 オートオイル





# 株式会社 新宮商行

関東支店 (機械本部)	〒270-2231	千葉県松戸市稔台6-7-5	TEL 047(361)4701(代)
北海道営業所	〒047-0032	北海道小樽市稲穂2-1-1	TEL 0134(24)1313(代)
東北営業所	〒963-0547	福島県郡山市喜久田町卸1-37-1	TEL 024(959)6212(代)
東京営業所	〒270-2231	千葉県松戸市稔台6-7-5	TEL 047(361)6831(代)
名古屋営業所	〒465-0022	愛知県名古屋市守山区八剣1-303	TEL 052(768)1303(代)
大阪営業所	〒564-0062	大阪府吹田市垂水町3-33-29	TEL 06(6380)0381(代)
高知出張所	〒781-5102	高知市大津甲515-1	TEL 088(878)5400(代)
福岡営業所	〒813-0062	福岡県福岡市東区松島6-4-17	TEL 092(611)1988(代)