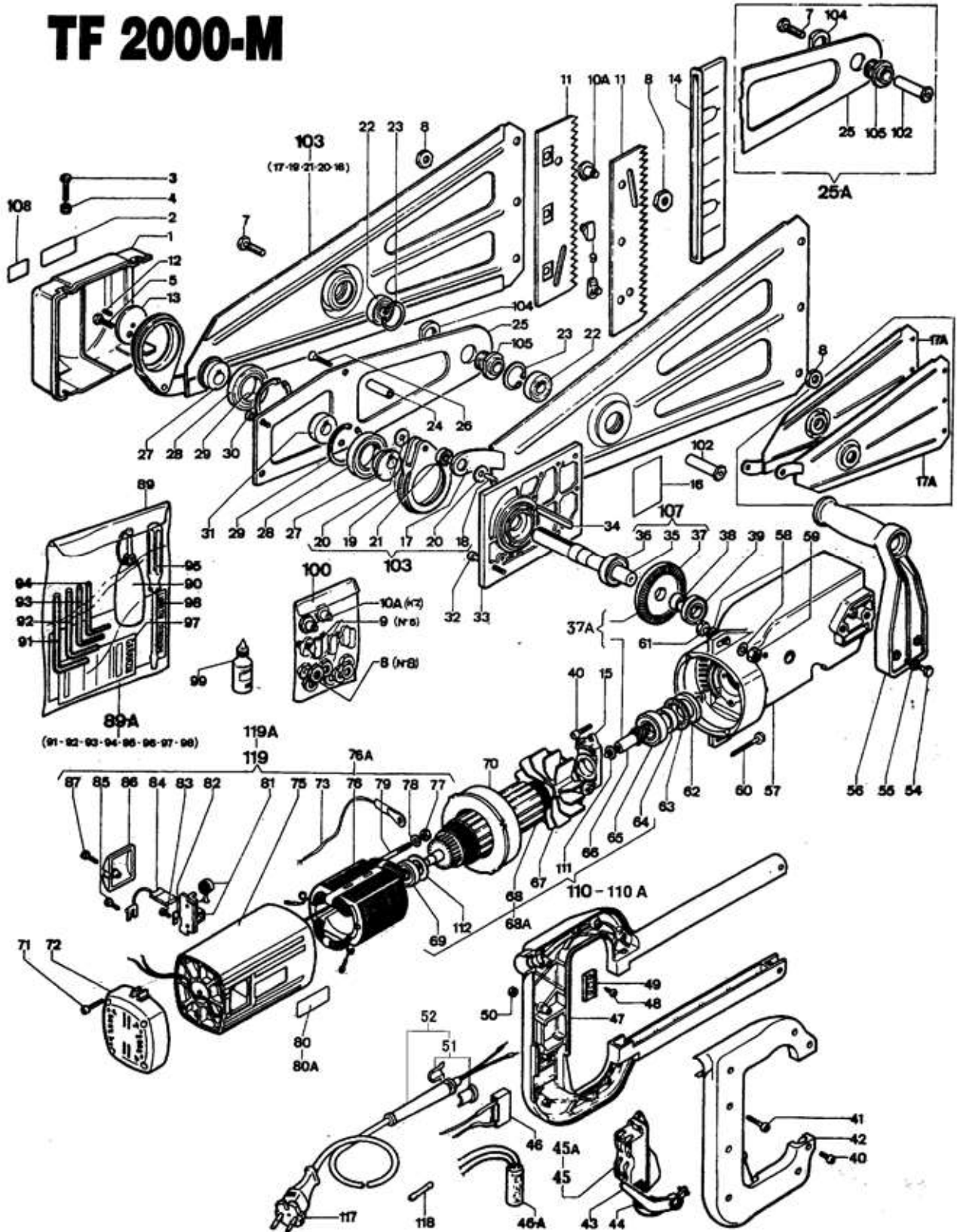


Comer

TAGLIAFIENO

TF 2000-M



表示 番号	新宮品番	LV	部品名称	個数1	個数2	個数3	個数4	メーカー品番	備考
1	981085		シールド 200-00074	1				TF20-001	
3	981286		スクリー 200-00004	4				NORM-003	
4	981016		ナット 200-00061	4				NORM-145	
5	631618		ソケット スクリュー M6X18	1				NORM-005-01	
7	981080		スクリー 200-00096	1				TF20-007	
8	981018		ナット 200-00083	8				TF20-008	
9	981019		スペシャルスクリー 200-00084	6				TF20-009	
10A	981027		スクリー 200-00117	2				TF20-010	
11	981251		プレート (2枚セット)プロテクター付	1				TF20-011-01	
12	981021		セットスクリー-6X6 200-00086	1				NORM-012-01	
13	981022		ワッシャー- スペシャル 200-00087	1				TF20-013	
14	981252		プロテクター 200-00014	1				TF20-014	
15	981075		カバー- 120-00081	1				TF20-015	
17	981061		プレートホルダー-200-00017	1				TF20-017	
17A	981258		プレートホルダー-200-00072	2				TF20-017-01	
18	981012		ピン 200-00018	2				NORM-018	
19	981062		ロッド 200-00019	2				TF20-019	
20	981013		シムリング TF-2000	2				TF20-020	
21	606266		ヘアリング 626DD	1				NORM-021	
22	600026		ヘアリング 6002DD	2				NORM-022	
23	621032		スナップリング R-32	2				NORM-023-01	
24	981063		ブッシュ 200-00024	4				TF20-024	
25	981253		ペース 200-00025	1				TF20-025	
26	981001		スクリー 200-00026	4				NORM-026	
27	981064		エキセントリック 200-00027	2				TF20-027	
28	600066		ヘアリング 6006DD	2				NORM-028	
29	621055		スナップリング	2				NORM-029-02	
30	631840		ソケットスクリー M8X40	2				NORM-030-01	
31	981070		ブッシュ 200-00031	1				TF20-031	
32	810030		スクリー-(631518へ)	11				NORM-012	
33	981202		ホックスカバー 200-00033	1				TF20-033	
34	981014		ピン 200-00034	1				NORM-034	
35	981203		ドライブシャフト 200-00035	1				TF20-035	
36	602036		ヘアリング 6203DD	1				NORM-036-07	
37A	981212		ホイール&ピニオン 200-00113	1				TF20-037-01	
38	981204		ブッシュ 200-00038	1				TF20-038	
39	602006		ヘアリング 6200DD	1				NORM-039-06	
40	810007		スクリー ソケット	6				NORM-039-01	
41	810014		スクリー ソケット (631525へ)	4				NORM-041	
42	981254		ハンドルカバー 200-00032	1				TF20-042	
43	981065		レバー 200-00036	1				TF20-043	

表示 番号	新宮品番	LV	部品名称	個数1	個数2	個数3	個数4	メーカー品番	備考
44	981067		スプリング 200-00039	1				TF20-044	
45	981068		スイッチ 200-00110	1				NORM-045-04	
46	981069		フィルタ 120-00037	1				NORM-046-04	
47	981257		アツパ-ハンドル 200-00042	1				TF20-047	
48	981005		スクリュ- 120-00028	4				NORM-017	
49	981084		プレート 120-00082	1				TF-049	
50	810008		ロツクナツト	1				NORM-050	
51	981055		クランプ	1				TF20-051	
52	981071		コートカハ-クランプツキ	1				TF20-052	
54	630825		スクリュ- 六角 M8×25	2				NORM-054	
55	650080		ワッシャ- 8ミリ	2				NORM-163	
56	981205		ロア-ハンドル 200-00046	1				TF20-056	
57	981255		キヤ-ボックス 200-00047	1				TF20-057	
58	650090		ワッシャ- φ9	2				NORM-038	
59	640600		ナツト六角 M6	1				NORM-059	
60	981006		スクリュ- 120-00044	4				NORM-060-02	
61	630630		スクリュ- 六角 M6×30	2				NORM-061	
62	981072		フェルト 200-00049	1				TF20-062	
63	981015		ワッシャ- 200-00050	1				TF20-063	
64	981073		プツシツク 200-00051	1				TF20-064	
65	600032		ヘ-アリング 6003ZZ	1				NORM-065-01	
66	981212		ホイ-ル&ピ-ニオン 200-00113	1				TF20-066	
67	981256		ファン 120-00077	1				TF20-067	
68	981077		シャフト 200-00080	1				TF20-068	
69	602002		ホ-ル ヘ-アリング 6200ZZ	1				NORM-069-01	
70	981057		スタ-タ- 120-00038	1				TF20-070	
71	631530		ソケツトスクリュ-M5X30	4				NORM-071-01	
72	981206		カハ- 200-00054	1				TF20-072	
76	981209		ロ-タ- 200-00081	1				TF20-076	
77	640500		ナツト六角 M5	2				NORM-077	
78	650050		ワッシャ- M5	2				NORM-078	
79	981051		スタツトホルト 120-00005	2				NORM-079	
81	981054		サホ-ト 120-00072	1				TF20-081	
82	981056		リング 120-00082	1				TF20-082	
83	981005		スクリュ- 120-00028	1				NORM-083-01	
84	981053		ブラシ 120-00071	1				TF20-084	
85	631410		ソケツト スクリユ- M4X10 ※	1				NORM-085	
86	981052		カハ- 120-00024	1				NORM-086	
87	631410		ソケツト スクリユ- M4X10 ※	1				NORM-087	
89A	981213		ツ-ルセツト 200-00064	1				NORM-089	
91	981293		ア-レンレンチ 6MM 200-00066	1				NORM-091	

表示 番号	新宮品番	LV	部品名称	個数1	個数2	個数3	個数4	メーカー品番	備考
92	981294		ア-レンレンチ 5MM 200-00067	1				NORM-091-01	
93	981291		ア-レンレンチ 4MM 200-00068	1				NORM-091-02	
94	981292		ア-レンレンチ 3MM 160-00019	1				NORM-091-03	
100	981023		キットスクリュー 200-00090	1				TF20-100	
102	981081		ピン 200-00097	1				TF20-102	
103	981258		プレートホルダー-200-00072	2				TF20-103	
104	981082		キャップ 200-00098	1				TF20-104	
105	981083		ブッシング 200-00099	1				TF20-105	
107	981208		キヤ-シャフト 200-00071	1				TF20-107	(INCL,NO35,36,37)
111	981010		ワッシャー 200-00012	1				TF20-111	
112	981029		デスクプロテクター-200-00104	1				TF20-112	
117	981260A		ワイヤ-コート	1					