

# 図解部品表

## シンガウチェーンソー

### SVK4320D

#### 目次

第1図	シリンダー/ピストン	1
第2図	クランクケース/フライホイール	2
第3図	マフラー/エアクリナー	3
第4図	クラッチ/オイルポンプ	4
第5図	キャブレター	5
第6図	スターター	6
第7図	点火コイル/カバー	7
第8図	ハンドル/燃料タンク	9
第9図	チェンブレーキ	11
	付属品、整備用特殊工具(別売品)	12
	チェンバー&チェン(標準品)	13
	チェンバー&チェン(別売品)	14

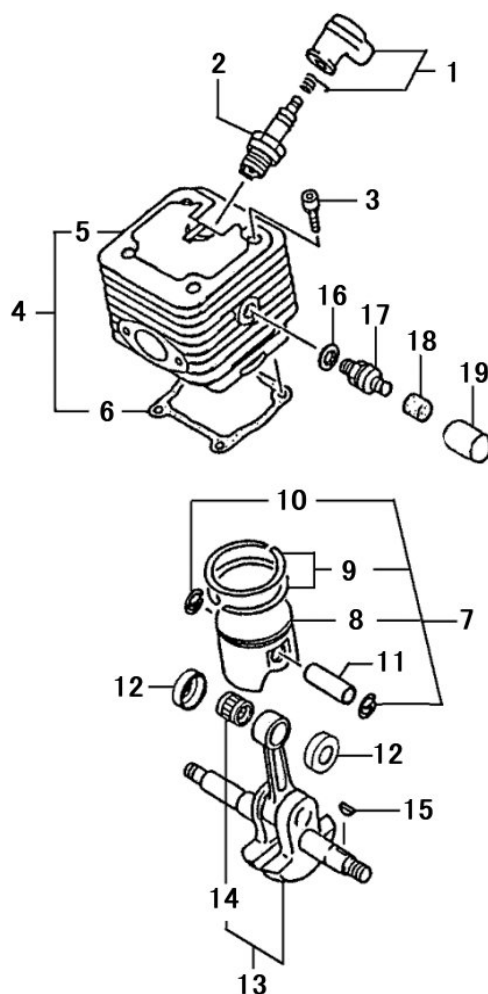
#### 図解部品表の見方

1. この図解部品表は、イラスト図、部品表を掲載しております。
2. ご注文の際には、イラスト図の見出し番号を調べ、部品表の部品番号、部品名を明記の上、ご注文下さい。
3. 使用個数欄には機種名とその機種一台当りの使用個数が記載されております。
4. この図解部品表には、いくつかの記号を使用しております。各記号の意味は下記の通りです。

V	使用個数の欄にV表示のものは調整用シムですので、必要に応じて選択して下さい。
-	部品番号の前に付きます。この部品が前機種と異なる部品であることを示します。
.	部品名の前に付きます。この部品がAsyの部品の構成に含まれていることを示します。
?	部品名に付きます。ワッシャー類の穴径やシリンダー類の径をあらわします。
M? x ?	ネジ類などの部品名に付きます。順にネジ径、首下の長さを示します。
W	ネジ類などの部品名に付きます。ネジにワッシャーが付いていることを示します
S	ネジ類などの部品名に付きます。ネジにスプリングワッシャーが付いていることを示します
WS	ネジ類などの部品名に付きます。ネジにスプリングワッシャーとワッシャーが付いていることを示します
PW	ネジ類などの部品名に付きます。ネジに平ワッシャーが付いていることを示します

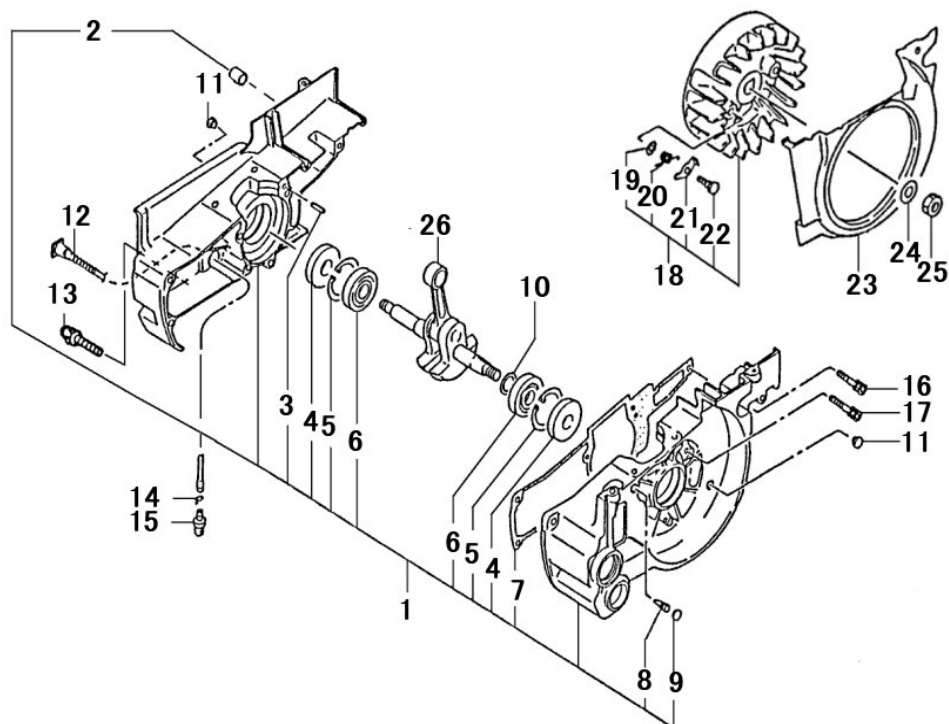
仕様と価格は予告なく変更することがあります。

## 第1図 シリンダー/ピストン



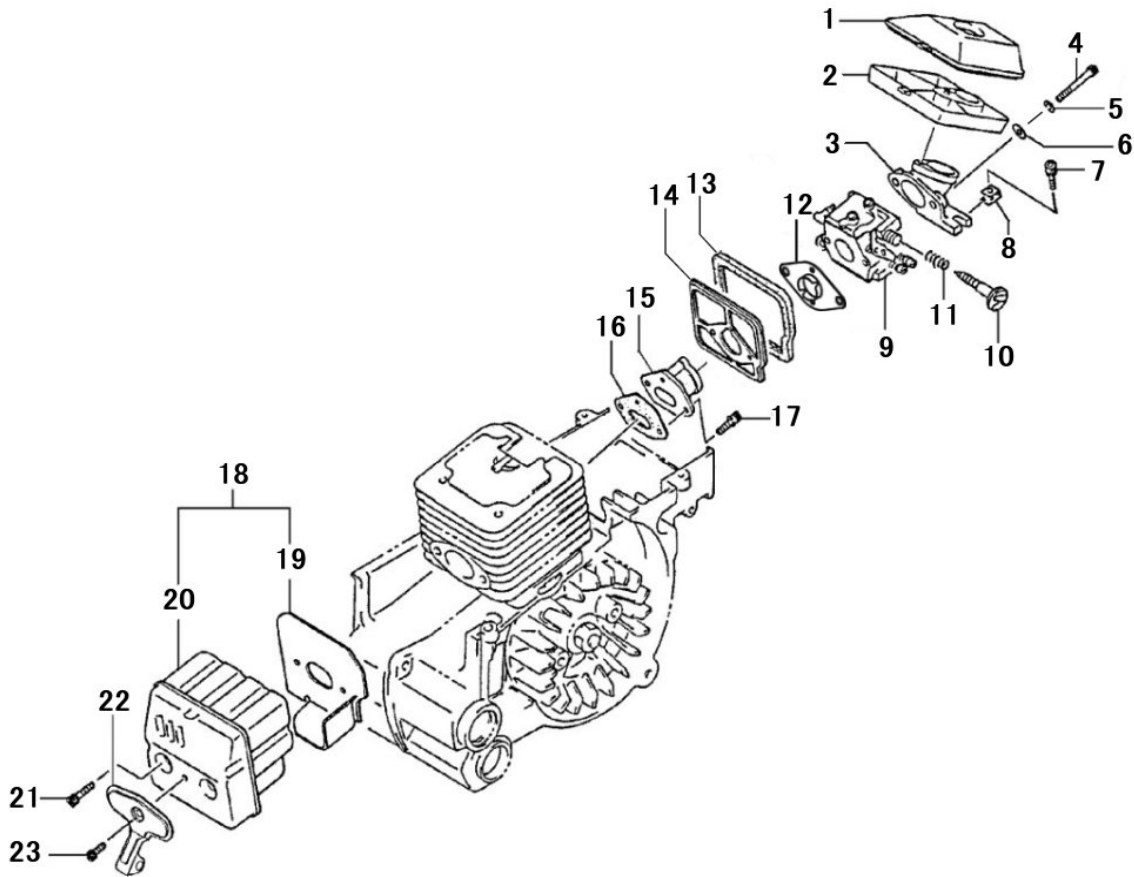
表示 番号	部品番号 (コード番号)	部 品 名	個数/台	備考
1	731229	プラグキャップAsy	1	
2	780018	スパークプラグ NGK BPM-7A	1	
3	661520	スクリュー 六角穴付 M5×20S	4	
4	812184	ガスケット-シリンダー	1	
5	812181	・シリンダー φ42.7	1	
6	812184	・ガスケット-シリンダー	1	
7	812185	ピストンキット	1	
8	812186	・ピストン φ42.7	1	
9	812188	・ピストンリング	2	
10	811536	・サークリップ	2	
11	811654	ピストンピン 10×30	1	
12	811534	ピストンピンカラー	2	
13	812189	クランクシャフトAsy	1	
14	811571	・ニードルベアリング KTV1014125	1	
15	812089	キー 3×13×4.5	1	
16	812019	デコンプパッキン	1	
17	812017	デコンプ	1	
18	812018	デコンプカバー	1	
19	812270	ダストカバー	1	

第2図 クランクケース/フライホイール



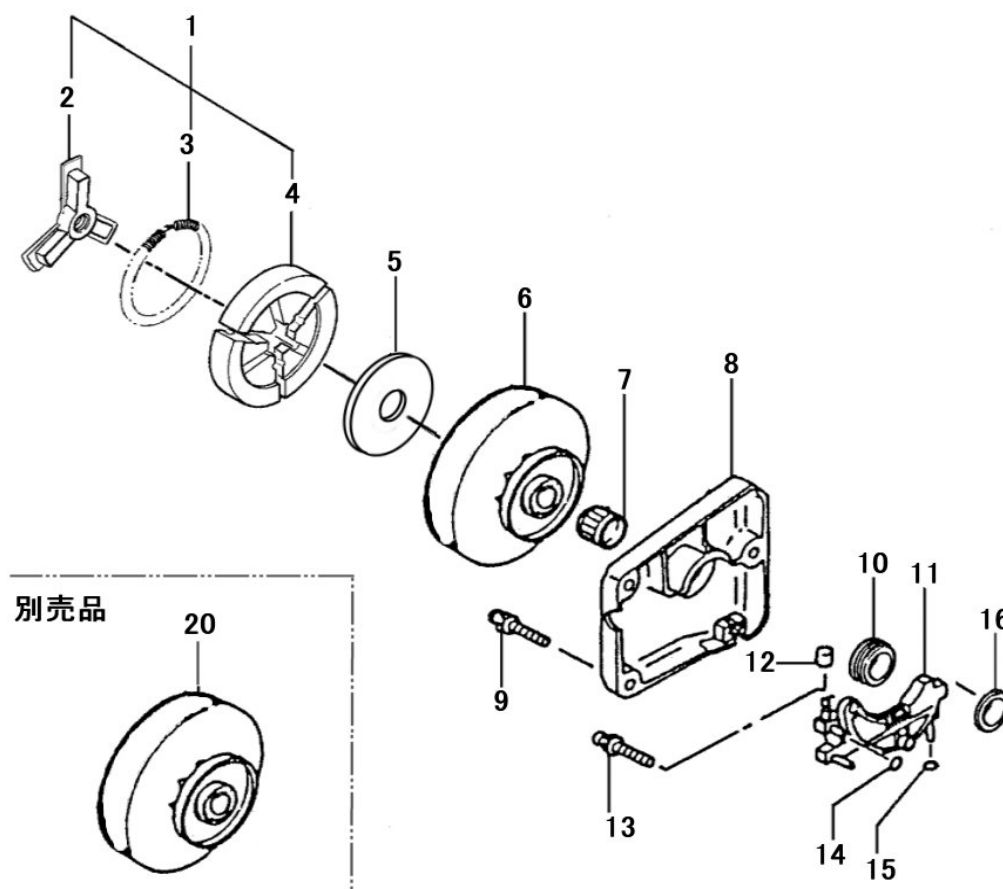
表示 番号	部品番号 (コード番号)	部 品 名	個数/台	備考
1	812256	クランクケースAsy 42.7	1	
2	812259	・ハンドルダンパー	1	
3	730394	・ノックピン 4×12	2	
4	812107	・オイルシールISM12325.5	2	
5	621032	・ストップリング R-32	2	
6	812108	・ボールベアリング6201 A2C3	2	
7	812035	・ガスケットクランクケース	1	
8	811269	・通気バルブ B	1	
9	812093	・エアVENTカバー	1	
10	812090	シム t=0.1mm	V	
10	812091	シム t=0.2mm	V	
10	812092	シム t=0.3mm	V	
10	812214	シム t=0.4mm	V	
11	812260	サイドダンパー	2	
12	812058	オイルパイプA	1	
13	710324	スクリュー ボタン六角穴付 M5×35	1	
14	730180	クリップ 7	1	
15	810438	オイルフィルター	1	
16	661518	スクリュー 六角穴付 M5×18S	3	
17	661530	スクリュー 六角穴付 M5×30S	3	
18	812220	フライホイールASY	1	
19	811265	・特殊ワッシャー	2	
20	812043	・スプリングキドーツメ	2	
21	811263	・キドーツメ	2	
22	810117	・ピン ポール	2	
23	812094	ドーフカバー	1	
24	650080	ワッシャー 8	1	
25	730707	ナット M8	1	
26	812189	クランクシャフトAsy	1	

## 第3図 マフラー/エアクリーナー



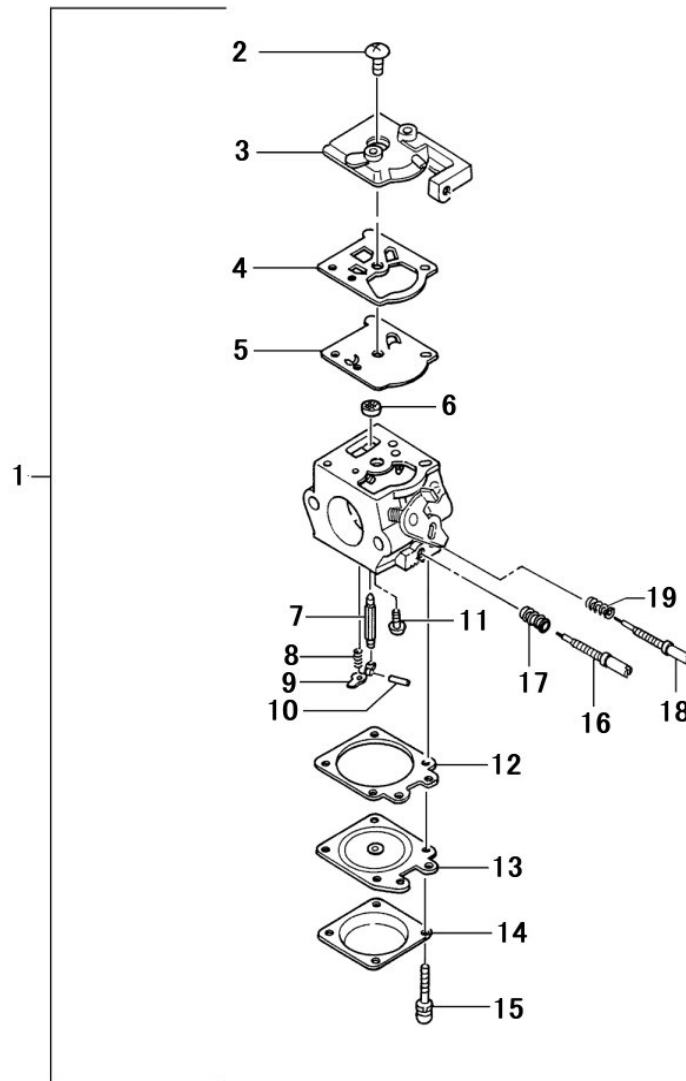
表示 番号	部品番号 (コード番号)	部 品 名	個数/台	備考
1	812052	クリーナーエレメントB	1	
2	812051	クリーナーエレメントA	1	
3	812095	クリーナー取付台	1	
4	631545	スクリュー 六角穴付 M5×45	2	
5	651050	スプリングワッシャー φ5	2	
6	650051	ワッシャー φ5	2	
7	710334	スクリュー 六角穴付 M5×15WS	1	
8	812097	特殊ワッシャー (φ15×φ5.2)	1	
9	812264	キャブレターAsy WT-593	1	
10	812096	アイドルアジャストスクリュー	1	
11	810401	スプリング-アイドルスクリュー	1	
12	812287	吸気管-カンザ	1	
13	812016	気化器絶縁板ゴム	1	
14	812015	気化器絶縁板	1	
15	812013	吸気管	1	
16	812014	ガスケット-吸気管	1	
17	661412	スクリュー 六角穴付 M4×12S	2	
18	812321	マフラーセット M5用	1	
19	812070	・マフラーガスケット	1	
20	812325	・マフラー M5用	2	
21	661516	スクリュー 六角穴付 M5×16S	2	
22	812322	マフラーステー M5用	1	
23	631510	スクリュー 六角穴付 M5×10	1	

## 第4図 クラッチ/オイルポンプ



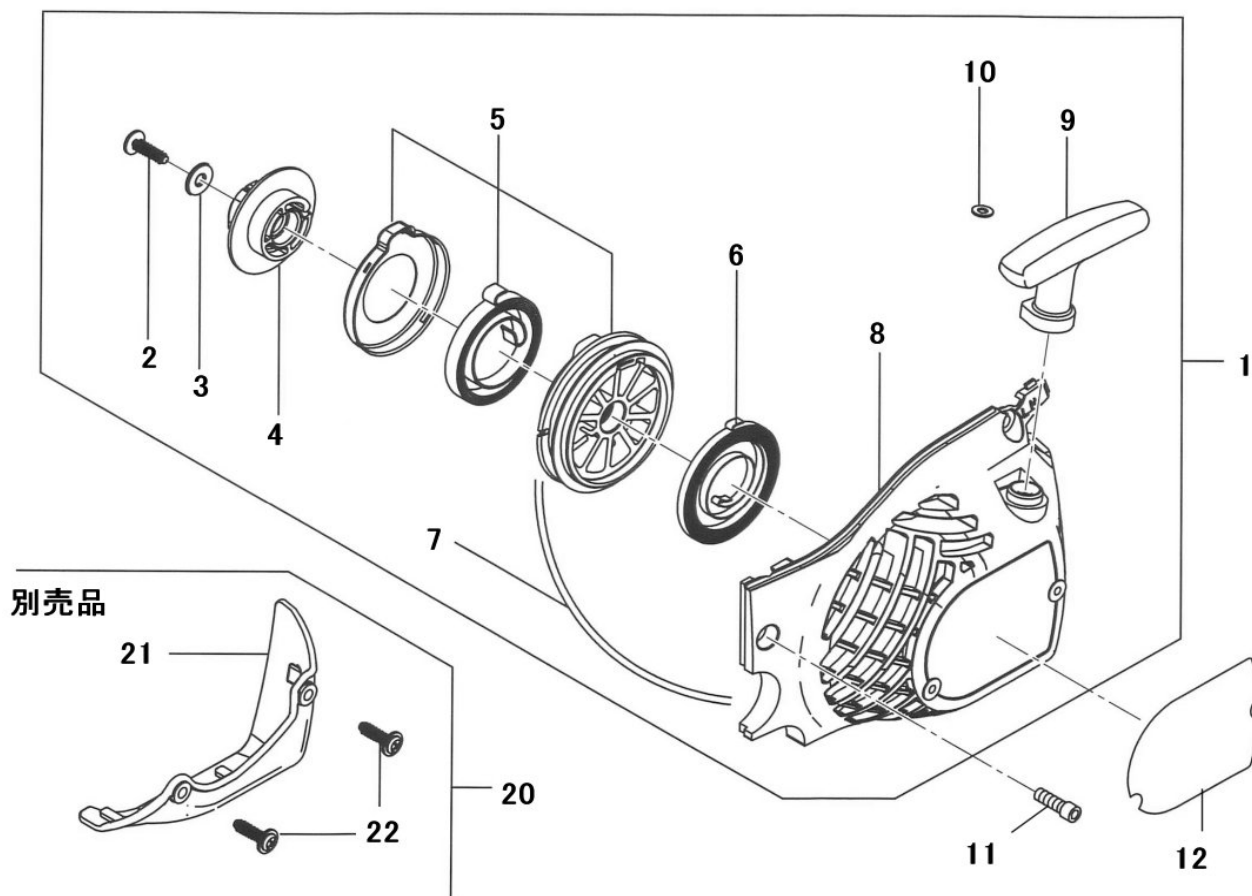
表示 番号	部品番号 (コード番号)	部品名	個数/台	備考
1	812283	クラッチAsy	1	
2	812286	・クラッチボス M9	1	
3	812284	・クラッチスプリング	1	
4	812285	・クラッチシュー	3	
5	812262	クラッチワッシャー M9	1	
6	812062	クラッチドラム .325	1	T=7、黒色
7	811801	ニードルベアリング KT111410EG	1	
8	812037	オイルポンプカバー	1	
9	710241	スクリュー ナベ+ M4×12WS HT	3	
10	812036	ウォームギア	1	
11	812040	オイルポンプ	1	
12	812088	リリースバルブ	1	
13	710213	スクリュー ナベ+ M4×18WS HT	2	
14	812106	O-リング S-3	1	
15	612005	O-リング P-5	1	
16	812087	ピニオンワッシャー t=0.1	1	
20	812061	クラッチドラム 3/8	1	T=6、銀色
20	812060	クラッチドラム 1/4	1	T=8、金色

## 第5図 キャブレター



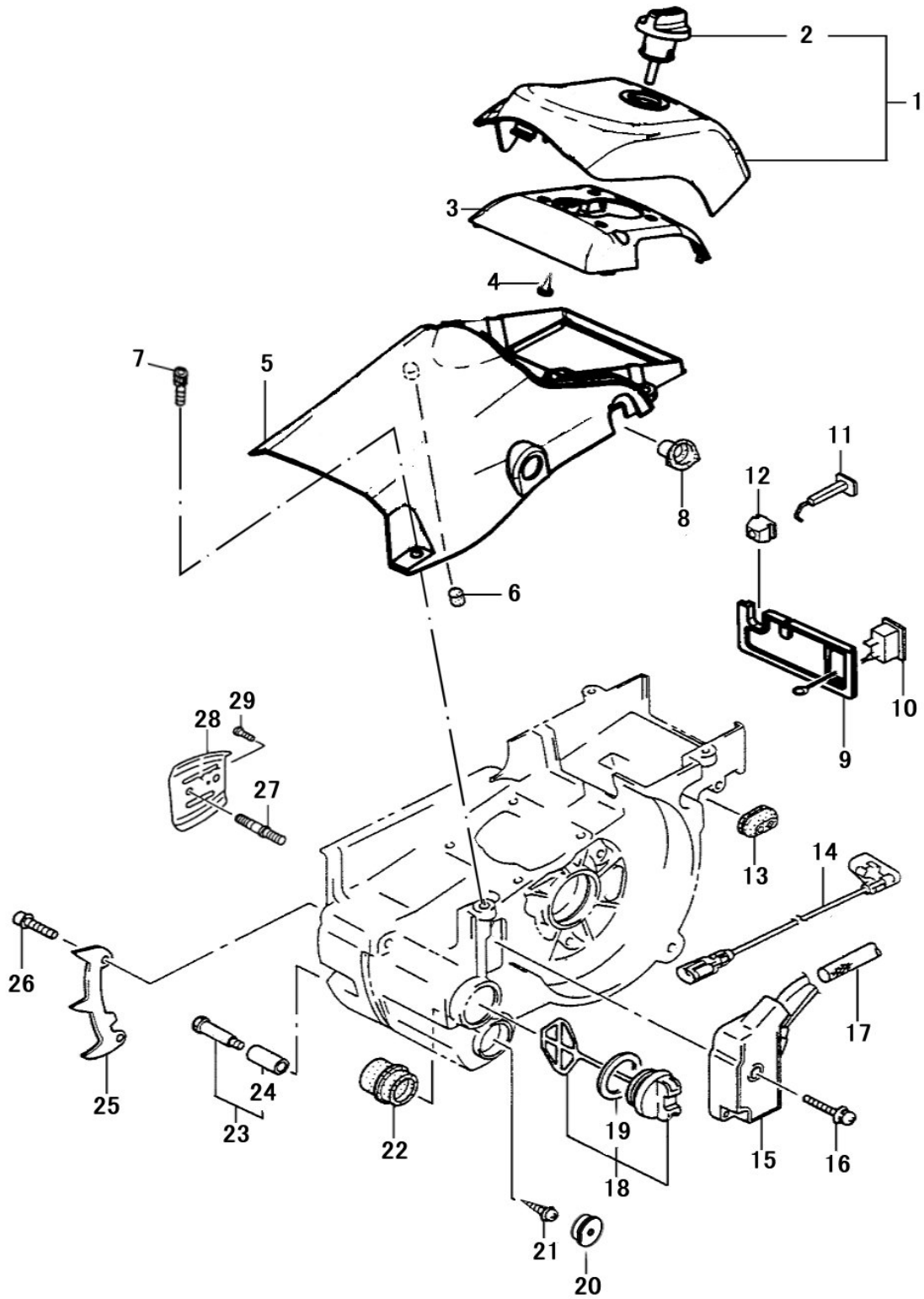
表示 番号	部品番号 (コード番号)	部品名	個数/台	備考
1	812264	キャブレターAsy WT-593	1	
2	810225	・スクリュー	1	
3	812074	・ポンプボディ	1	
4	810204	・ポンプガスケット	1	
5	810205	・ポンプダイヤフラム	1	
6	812073	・インレットスクリーン	1	
7	810403	・インレットニードル	1	
8	812075	・バルブスプリング	1	
9	810222	・コントロールレバー	1	
10	810223	・ヒンジピン	1	
11	810226	・スクリュー	1	
12	811584	・ガスケット-ダイヤフラム	1	
13	731225	・メタリングダイヤフラム	1	
14	811585	・ダイヤフラムカバー	1	
15	810626	・スクリュー	4	
16	812268	・Lニードル スクリュー	1	
17	811588	・スプリング-Lニードル	1	
18	812266	・Hニードル スクリュー	1	
19	811587	・スプリング-Hニードル	1	

## 第6図 スターター



表示 番号	部品番号 (コード番号)	部品名	個数/台	備考
1	706684	軽1スターターAsy (SVK)	1	
2	710240	・スクリュープラスルット アラサキ M5×18	1	
3	801048	・特殊ワッシャー(φ15×φ5.2)	1	
4	706693	・アクセルプーリー (SVK)	1	
5	706687	・スプリングケースAsy (SVK)	1	
6	706691	・リコイルスプリング (SVK)	1	
7	706692	・ロープ φ3×920mm	1	
8	706685	・スターターケースAsy (SVK)	1	
9	706694	・スターターハンドル (SVK)	1	
10	650040	・ワッシャー φ4	1	
11	710334	スクリュ 六角穴付 M5×15WS	3	
12	-812337	スターターラベル SVK4320D	1	
20	812335	スノーガード取付キット	1	
21	812334	・スノーガード (SVK)	1	
22	731583	・スクリュープラスルット M4.5×12	2	

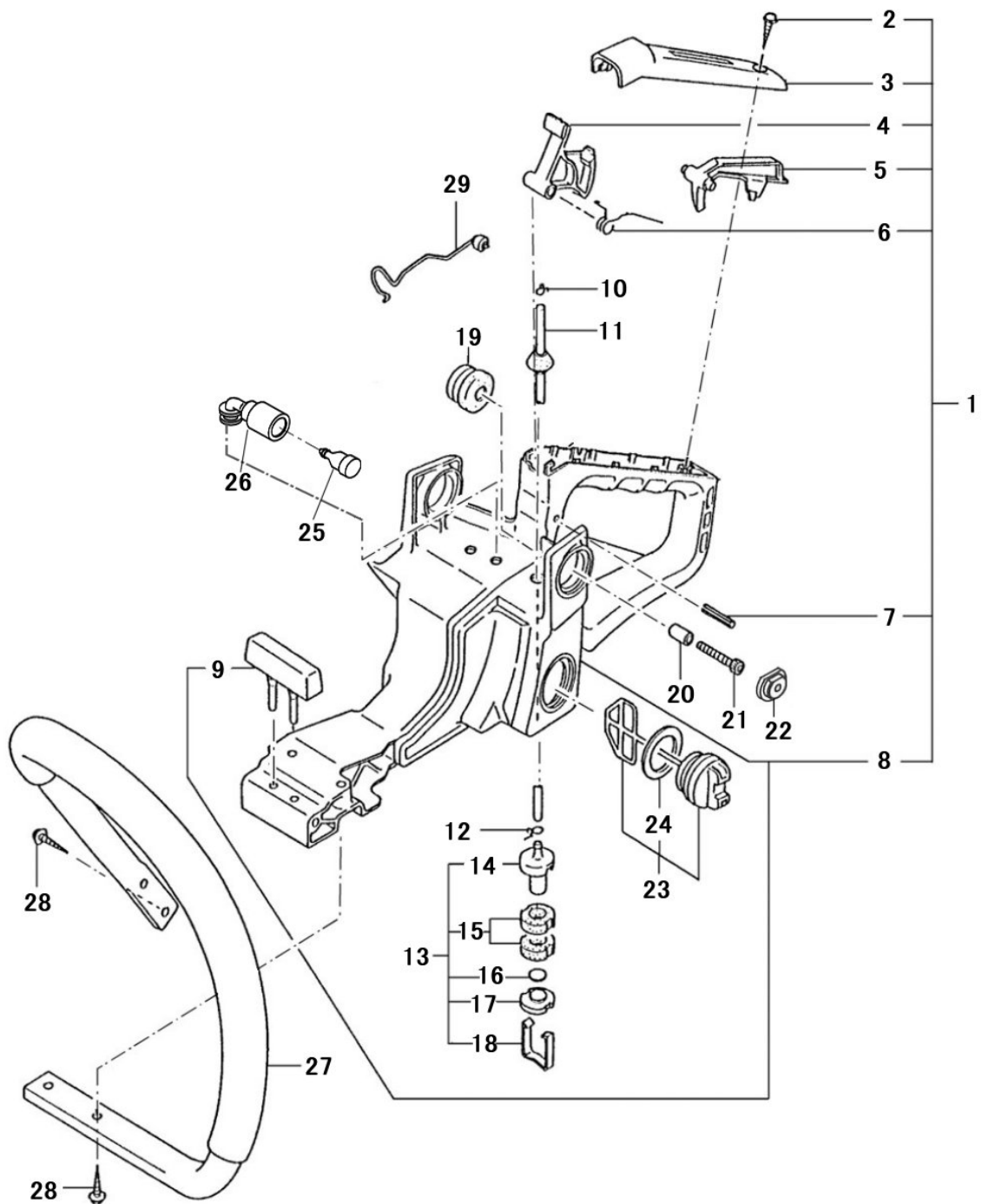
第7図 点火コイル/カバー







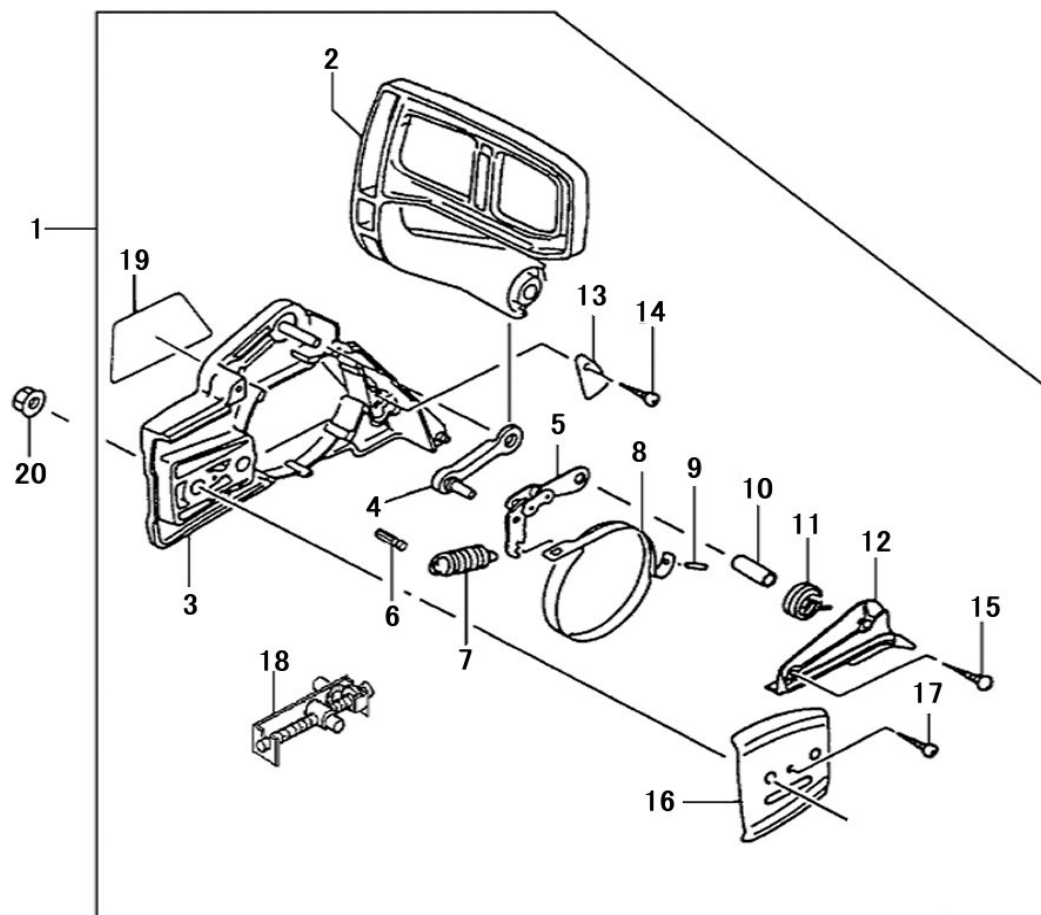
第8図 ハンドル/燃料タンク



## 第8図 ハンドル/燃料タンク

表示 番号	部品番号 (コード番号)	部 品 名	個数/台	備考
1	812247	燃料タンクAsy 黒	1	
2	710240	・スクリーブラスルッド アラサキ M5×18	1	
3	812261	・リアハンドルグリップ	1	
4	812115	・スロットルレバー	1	
5	812113	・セーフティーレバー 黒	1	
6	812116	・スプリング-スロットルレバー	1	
7	810457	・ロールピン 5×25	1	
8	812249	・リアハンドルAsy	1	
9	812118	・ ・ フロントダンパー	1	
10	731456	クリップ 5.2	1	
11	812121	シールドチューブAsy L=195mm	1	
12	723139	クリップ 6.3	1	
13	810046	燃料フィルター	1	
14	810047	・ ボディAsy	1	
15	810366	・ ポンプフィルター A	2	
16	810048	・ ガスケット	1	
17	810049	・ キャップ - フィルター	1	
18	810365	・ スプリング - フィルター	1	
19	812119	ダンパー	2	
20	812120	ダンパーカラー	2	
21	631420	スクリー 六角穴付 M4×20	2	
22	812308	メクラセン	2	
23	812063	燃料タンクキャップAsy	1	
24	812064	・ 燃料タンクキャップパッキン	1	
25	812067	通気バルブ	1	
26	812272	通気バルブカバー	1	
27	812314	フロントハンドル 23 ヒダなし	1	
28	710240	スクリーブラスルッド アラサキ M5×18	4	
29	812057	スロットルロッド	1	

## 第9図 チェンブレーキ

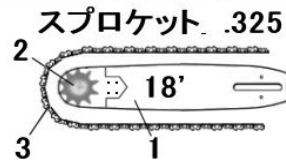


表示 番号	部品番号 (コード番号)	部 品 名	個数/台	備 考
1	812307	チェンブレーキAsy	1	
2	812323	・ハンドガード	1	
3	812324	・サイドケース	1	
4	812004	・ブレーキ補強金具	1	
5	812005	・ブレーキリンク	1	
6	812006	・ブレーキスプリング押さえ	1	
7	812007	・ブレーキスプリング	1	
8	-812336	・ブレーキバンド 穴無し	1	
9	812009	・ニードルローラー 3×9.8	1	
10	812003	・ガード取付カラー	1	
11	812028	・スプリングブレーキカバー	1	
12	812027	・ブレーキリンクカバー	1	
13	812002	・ブレーキバンド押さえ	1	
14	710107	・スクリュー タッピング M4×10	1	
15	710242	・スクリュープラスルッド アラサキ M4×15	3	
16	812029	・ガイドプレートB	1	
17	710107	・スクリュー タッピング M4×10	1	
18	812303	・チェーン引きAsy	1	
19	812333	・ガードラベル	1	
20	841076	バーナットM8 平径13mm	2	





**チェーン&チェン(標準品)**



表示 番号	部品番号 (コード番号)	部 品 名	個数/台	備考
1	807238	スプロケットノーズバー ライト 18" .325用	1	
2	808100	・ノーズ交換キット (.325ピッチ, 050G)	1	
3	806218	ソーチェン 95VP-72E (.325')	1	



# 株式会社 新宮商行

本社	〒047-0032	北海道小樽市稲穂 2-1-1	TEL 0134 (24) 1311(代)
機械本部	〒270-2231	千葉県松戸市稔台 6-7-5	TEL 047 (361) 4701(代)
北海道営業所	〒047-0032	北海道小樽市稲穂 2-1-1	TEL 0134 (24) 1313(代)
東北営業所	〒020-0891	岩手県紫波郡矢巾町流通センター南 3-10-14	TEL 019 (637) 2651(代)
郡山出張所	〒963-0547	福島県郡山市喜久田町卸 1-37-1	TEL 024 (959) 6212(代)
東京営業所	〒270-2231	千葉県松戸市稔台 6-7-5	TEL 047 (361) 6831(代)
名古屋営業所	〒465-0025	名古屋市名東区上社 5-203	TEL 052 (702) 2929(代)
大阪営業所	〒564-0062	大阪府吹田市垂水町 3-33-29	TEL 06 (6380) 0381(代)
高知出張所	〒781-5102	高知市大津甲 515-1	TEL 088 (878) 5400(代)
福岡営業所	〒816-0897	福岡市博多区半道橋 1-2-1	TEL 092 (473) 1501(代)