

SVK4030DH

図解部品表

目 次

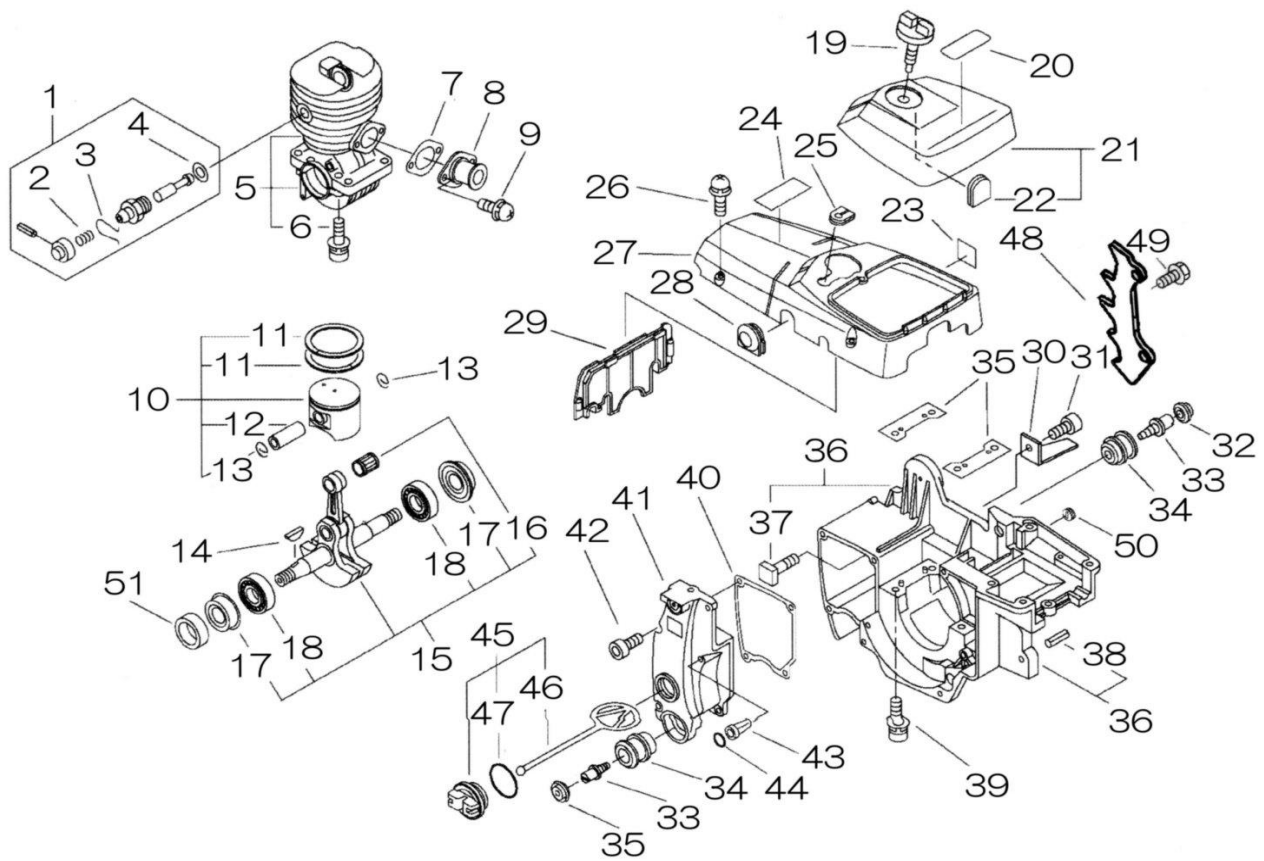
第 1 図	クラッチケース/エンジンカバー部	1
第 2 図	エアクリーナー/マフラー部	3
第 3 図	点火装置部	5
第 4 図	ハンドル部	7
第 5 図	クラッチ/ガイドバー部	9
第 6 図	オートオイラー/入組品部	11
第 7 図	キャブレター部	13

図解部品表の見方

1. この図解部品表は、イラスト、部品表を掲載しております。
2. ご注文の際には、イラストの見出し番号を調べ、部品表の部品番号、部品名を明記の上、ご注文下さい。
3. 使用個数欄には機種名とその機種一台当りの使用個数が記載されております。
4. この図解部品表には、幾つかの記号を使用しております。各記号の意味は下記の通りです。

V	使用個数の欄にV表示のものは調整用シムですので、必要に応じて選択して下さい。
・	部品名の前に付きます。この部品が Asy の部品の構成に含まれていることを示します。
φ?	部品名に付きます。ワッシャー類の穴径やシリンダー類の径をあらわします。
M?×?	ネジ類などの部品名に付きます。順にネジ径、首下の長さを示します。
W	ネジ類などの部品名に付きます。ネジにワッシャーが付いていることを示します。
S	ネジ類などの部品名に付きます。ネジにスプリングワッシャーが付いていることを示します。
WS	ネジ類などの部品名に付きます。ネジにスプリングワッシャーとワッシャーが付いていることを示します
PW	ネジ類などの部品名に付きます。ネジに平ワッシャーが付いていることを示します

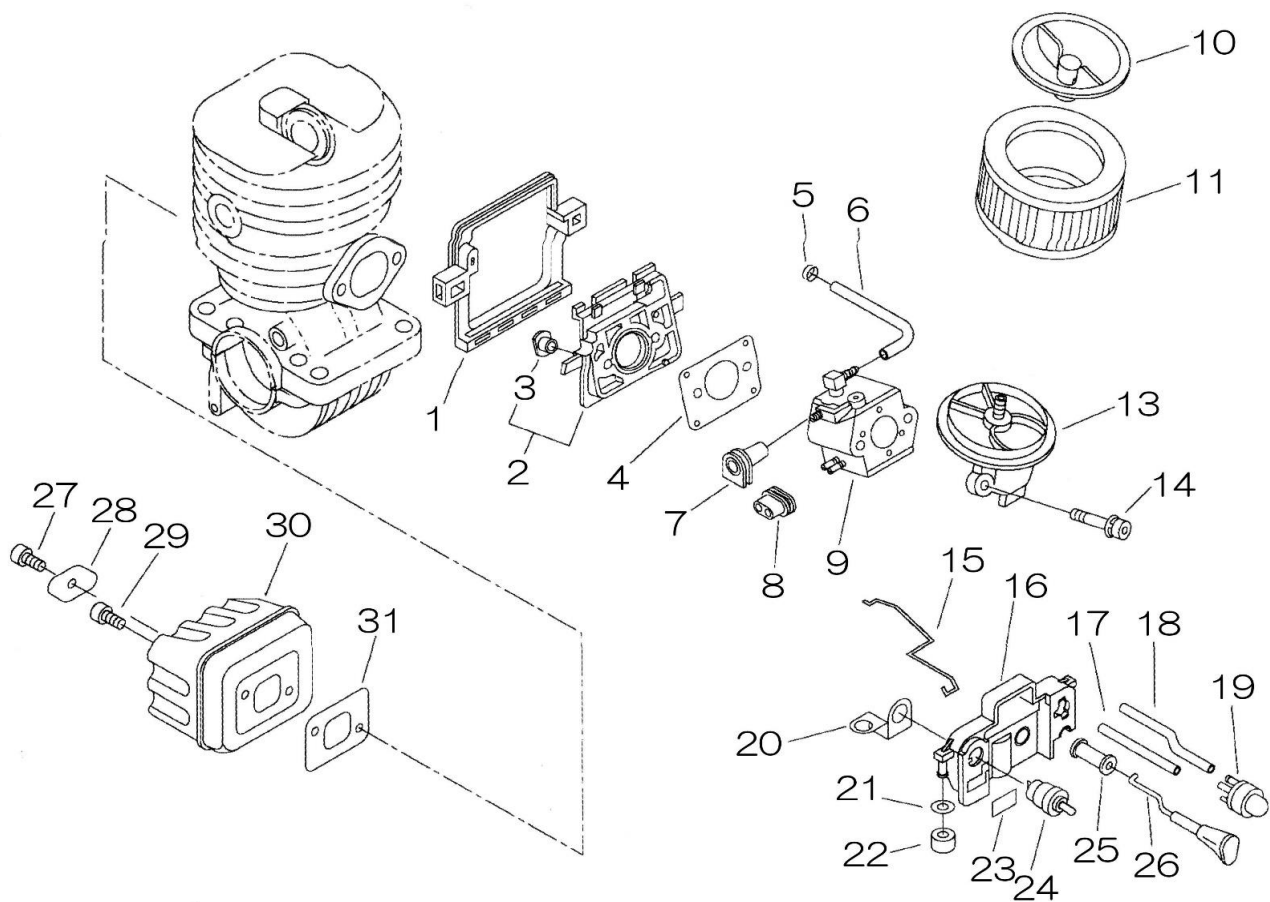
第1図 クランクケース、エンジンカバー部



第1図 クランクケース、エンジンカバー部

表示 番号	部品番号 (コード番号)	部 品 名	個数	備 考
1	842512	デコンプAsy	1	
2	842513	・デコンプスプリング	1	
3	842514	・クリップ	1	
4	842515	・ガスケット	1	
5	842952	クランクケースAsy	1	
6	842193	・スクリュウ 六角穴付 M5×22WS	4	
7	842545	ガスケット-吸気管	1	
8	842551	吸気管	1	
9	842683	スクリュウ ナベ+ M5×12	2	
10	842948	ピストンキット	1	
11	842521	・ピストンリング	2	
12	842659	・ピストンピン	1	
13	842523	・サークリップ	2	
14	842524	キー	1	
15	842949	クランクシャフトAsy	1	
16	842522	・ニードルベアリング	1	
17	842972	・オイルシール	2	
18	842692	・ボールベアリング 6201	2	
19	842632	クリーナーカバーノブ	1	
20	842662	警告ラベル	1	
21	842710	クリーナーカバーAsy	1	
22	842548	・シャッタープレート	1	
23	842973	スイッチラベル	1	
24	842219	警告ラベル	1	
25	842654	グロメット	1	
26	842963	特殊ボルト- M5 25mm	3	
27	842630	シリンダーカバー	1	
28	842531	デコンプカバー	1	
29	842697	インシュレータプレート	1	
30	842935	チェンキャッチャ	1	
31	842984	スクリュウ 六角穴付 M5×14WS	1	
32	842009	防振ゴムキャップ	2	
33	842208	防振ゴム金具	2	
34	842975	防振ゴム	2	
35	842711	アイプレート	2	
36	842951	クランクケースAsy	1	
37	842597	・ガイドバー取付ボルト	2	
38	842986	・ピン	1	
39	842712	スクリュウ六角穴付M5×30WS ロックタイト付	4	
40	842981	ガスケット-オイルタンク	1	
41	842933	オイルタンク	1	
42	842672	スクリュウ 六角穴付 M4×16	4	
43	842058	通気バルブ	1	
44	842304	O-リング S-4	1	
45	842946	オイルタンクキャップAsy	1	
46	842033	・コネクタ	1	
47	842691	・O-リング G-25	1	
48	842950	スパイクAsy	1	
49	842983	スクリュウ 六角穴付フランジ M5×12	2	
50	842559	グロメット	1	
51	842567	コイルスペーサ	1	

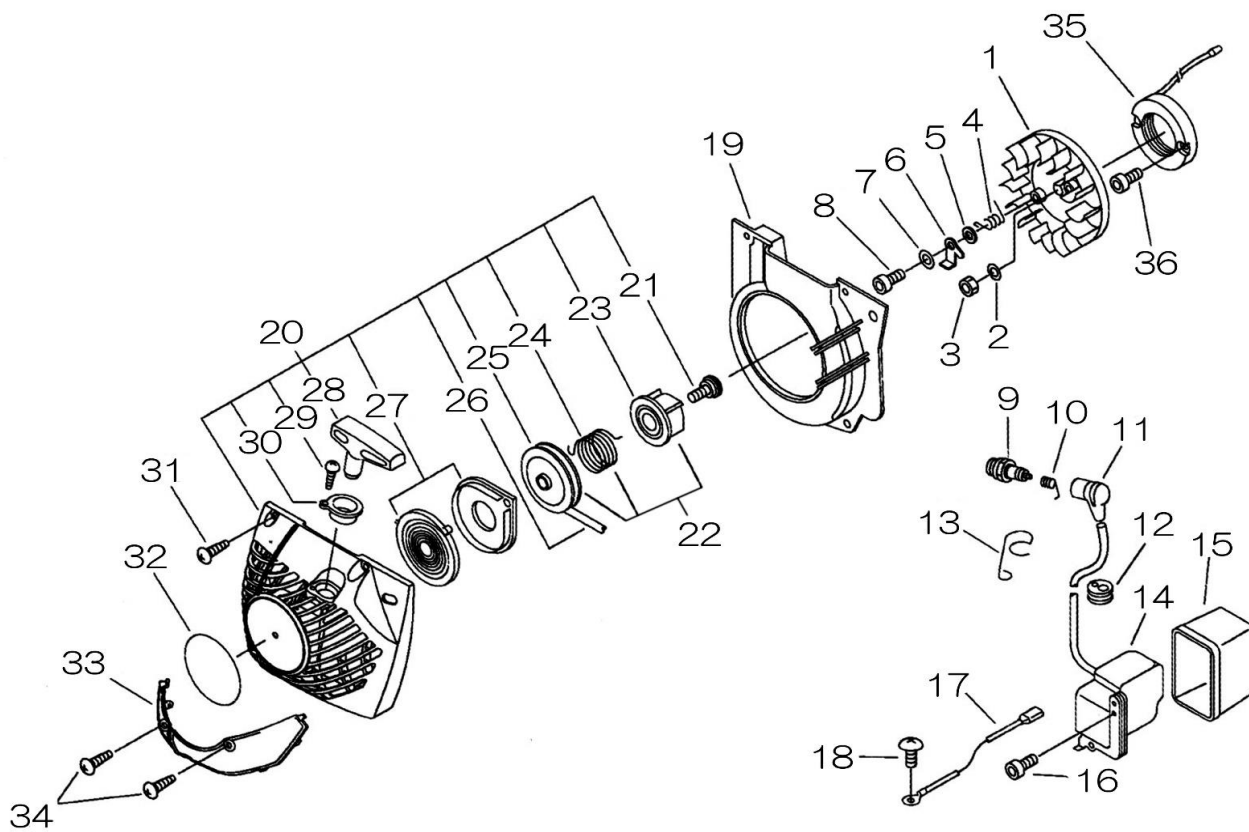
第2図 エアクリーナー、マフラー部



第2図 エアクリーナー、マフラー部

表示 番号	部品番号 (コード番号)	部 品 名	個数	備 考
1	842966	クッション	1	
2	842543	気化器絶縁板	1	
3	842216	・ナット	2	
4	842544	ガスケット-キャブレター	1	
5	842040	クリップ $\phi 6$	1	
6	842546	パイプ $\phi 3 \times \phi 6 \times 105\text{mm}$	1	
7	842542	アイドルグロメット	1	
8	842032	ニードルアジャスターグロメット	1	
9	842920	キャブレターAsy WT-816	1	
10	842550	エアフィルター押さえ	1	
11	843021	エアフィルターエレメント(ペーパーフィルター)	1	
13	842923	クリーナー取付台	1	
14	842676	スクリュー 六角穴付 M5 \times 50WS	2	
15	842941	スロットルロッド	1	
16	842927	スイッチブラケット	1	
17	842915	パイプ	1	
18	842969	パイプ $\phi 2.4 \times \phi 5.0 \times 200\text{mm}$	1	
19	842031	プライミングポンプ	1	
20	842571	コンタクトプレート	1	
21	842688	ワッシャー	2	
22	842592	クッション	2	
23	842622	ストップラベル	1	
24	842979	ストップスイッチ	1	
25	842587	チョークグロメット	1	
26	842924	チョークノブ	1	
27	842670	スクリュー 六角穴付 M4 \times 6	1	
28	842558	マフラステー	1	
29	631516	スクリュー 六角穴付 M5 \times 16	2	
30	842925	エキゾースト マフラー	1	
31	842557	ガスケット-マフラー	1	

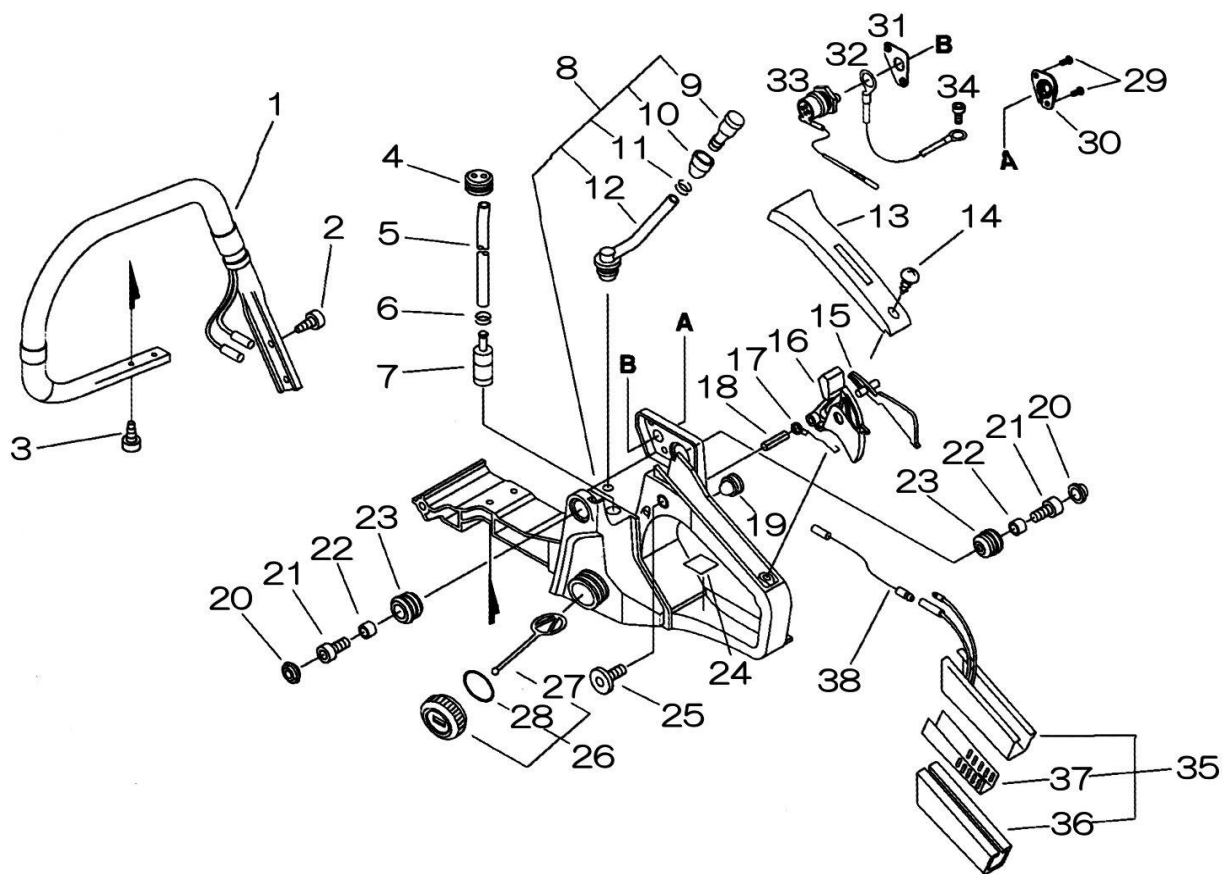
第3图 点火装置部



第3図 点火装置部

表示 番号	部品番号 (コード番号)	部 品 名	個数	備 考
1	842565	フライホイール EMG-44GH用	1	
2	842689	スプリングワッシャー $\phi 8$	1	
3	842687	ナット M8×P1.25	1	
4	842584	スプリング-キドーツメ	2	
5	842585	特殊ワッシャー $\phi 5.5 \times \phi 8 \times 2.1T$	2	
6	842579	キドーツメ	2	
7	842200	ワッシャー $\phi 5 (5.5 \times 12 \times 0.8)$	2	
8	842674	スクリュース六角穴付M5×14 ロックタイト付	2	
9	780052	スパークプラグ NGK BPM-8Y	1	
10	842047	ターミナル	1	
11	842048	プラグキャップ	1	
12	842560	2次コードブッシュ	1	
13	842566	コードガイド	1	
14	843070	点火コイル EMG-24AGH	1	
15	842657	クッション	1	
16	842672	スクリュース六角穴付 M4×16	2	
17	842970	リードワイヤ	1	
18	842677	スクリュース トラス M4×6	1	
19	842530	ドーフカバー	1	
20	843171	リコイルスタータ	1	
21	842962	・特殊ボルト- M5 12mm	1	
22	843166	・リールセット	1	
23	842368	・・カムプレート	1	
24	842381	・・ダンパースプリング	1	
25	842367	・・スタータープーリー	1	
26	842956	・スターターロープ $\phi 3.5 \times 930$	1	
27	842955	・リコイルスプリングAsy	1	
28	842637	・スターターハンドル	1	
29	842686	・スクリュースタッピング M3×14 SUS	1	
30	842583	・ロープガイド BL	1	
31	842959	特殊ボルト-M4 16mm	4	
32	843176	リコイルラベル SVK4030DH	1	
33	842940	スノーシールドSVK4020D	1	
34	842150	スクリュースタッピング M4×12	2	
35	842564	ステーターコイル EMG-24AGH	1	
36	842671	スクリュース六角穴付 M4×14	2	

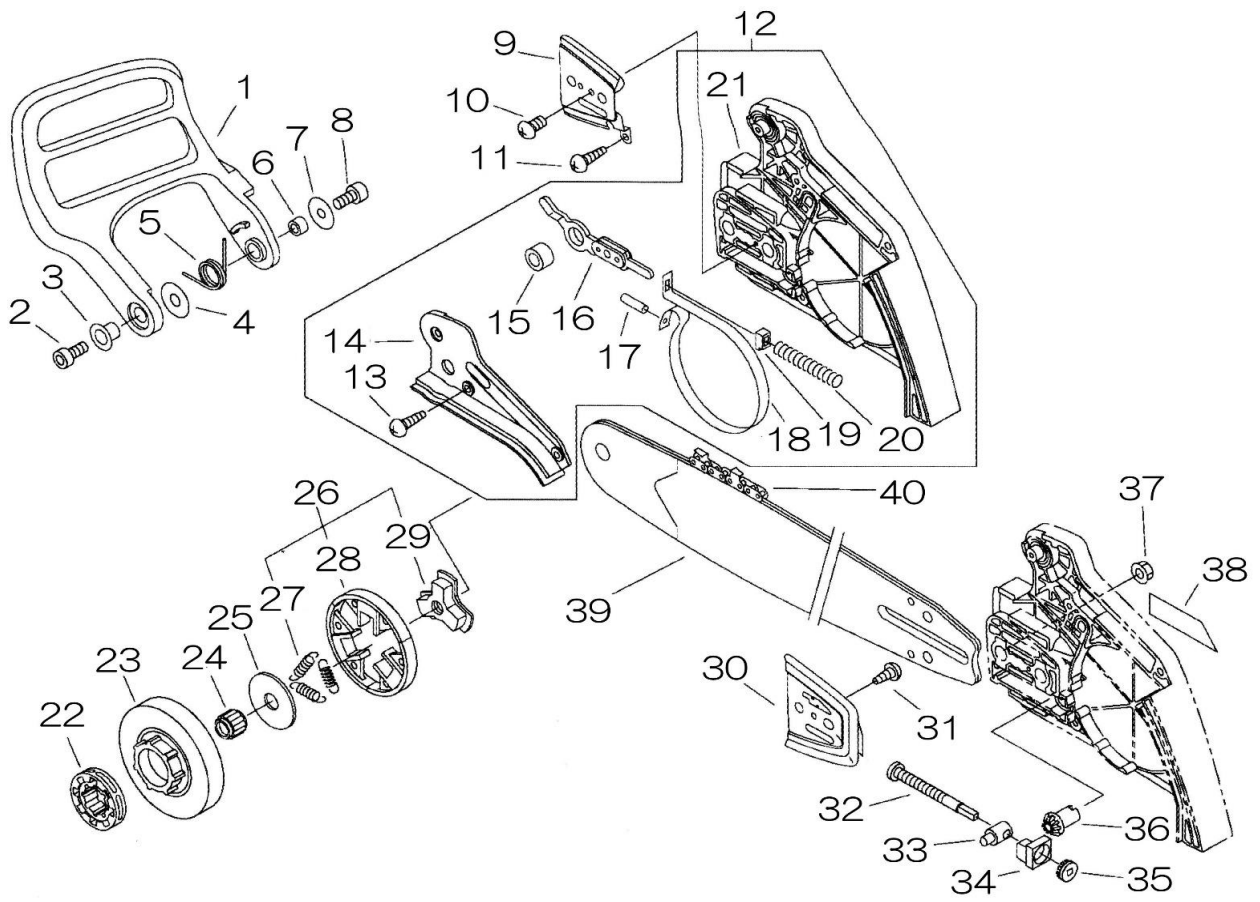
第4図 ハンドル部



第4図 ハンドル部

表示 番号	部品番号 (コード番号)	部 品 名	個数	備 考
1	842666	フロントハンドル (ヒーティング用)	1	
2	842661	スクリュー六角穴付タッピング M5×20	2	
3	842660	スクリュー六角穴付タッピング M5×16	2	
4	842043	燃料グロメット	1	
5	842036	パイプ φ3×φ5×250mm	1	
6	842040	クリップ φ6	1	
7	842552	燃料フィルター	1	
8	842953	リアハンドルAsy	1	
9	842035	・チェックバルブ (フタ WH)	1	
10	842553	・ブリーザーカバー	1	
11	842041	・クリップ φ6.3	1	
12	842554	・パイプ	1	
13	842594	リアハンドルカバー	1	
14	842502	スクリュー タッピング M4×14	1	
15	842253	セイフティーレバー	1	
16	842643	スロットルレバー	1	
17	842968	スプリング-スロットルレバー	1	
18	842627	ロールピン φ4×30	1	
19	842526	クッション	2	
20	842009	防振ゴムキャップ	2	
21	842673	スクリュー 六角穴付 M4×20	2	
22	842528	マウントカラー	2	
23	842008	防振ゴム	2	
24	842218	注意ラベル	1	
25	842655	プラグ	1	
26	842651	燃料タンクキャップAsy	1	
27	842033	・コネクタ	1	
28	842690	・O-リング P-22	1	
29	842590	ハンドルグリップ	1	
30	842929	スイッチケース リド	1	
31	842928	ストップスイッチ	1	
32	842957	アイプレート	1	
33	842569	リードワイヤ	1	
34	842984	スクリュー 六角穴付 M5×14WS	1	
35	842954	ヒーティンググリップAsy	1	
36	842591	・ハンドルグリップ	1	
37	842575	・スペーサー	1	
38	842971	リードワイヤ	1	

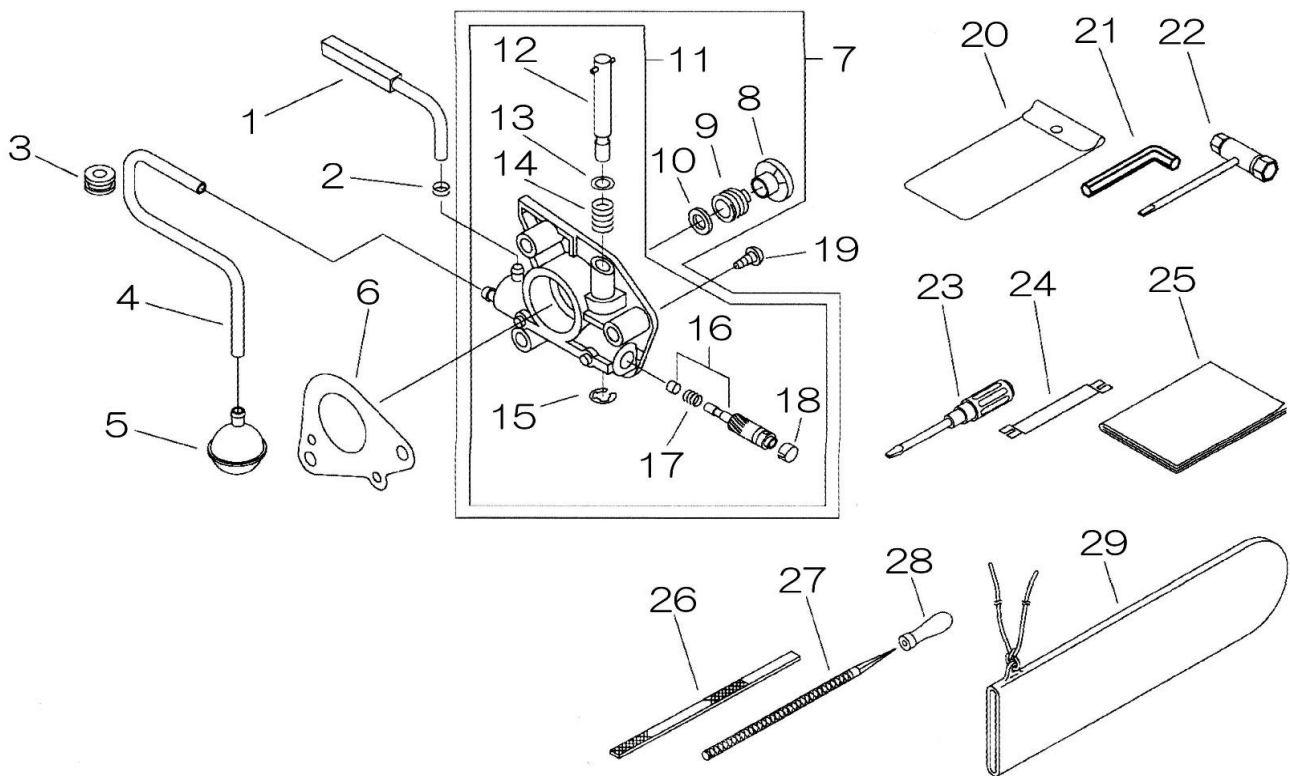
第5図 クラッチ、ガイドバー部



第5図 クラッチ、ガイドバー部

表示 番号	部品番号 (コード番号)	部 品 名	個数	備 考
1	842936	フロントハンドガード	1	
2	842982	六角穴付ボルトM5×15	1	
3	842965	カラー	1	
4	842964	サーキュラワッシャー	1	
5	842967	トーションスプリング	1	
6	842171	ガード取付カラー	1	
7	842980	ワッシャー	1	
8	842960	特殊ボルト- M4	1	
9	842641	ガイドプレートB	1	
10	842678	スクリュー ナベ+ M3×6	1	
11	842958	特殊ボルト-M4 12mm	1	
12	842932	チェンブレイキAsy	1	
13	842958	・特殊ボルト-M4 12mm	3	
14	842939	・ブレイキカバー	1	
15	842171	・ガード取付カラー	1	
16	842938	・ブレイキリンク	1	
17	842177	・ニードルローラー	1	
18	842937	・ブレイキバンド	1	
19	842290	・スペーサ	1	
20	842185	・ブレイキスプリング	1	
21	842934	・サイドケース	1	
22	842509	クラッチリム .325ピッチ 7枚	1	
23	842718	クラッチドラム .325	1	
24	842717	ニードルベアリング	1	
25	842709	クラッチプレート	1	
26	842922	クラッチAsy	1	
27	842703	・テンションスプリング	3	
28	842702	・クラッチシュー	1	
29	842930	・クラッチボス	1	
30	842598	ガイドプレートA	1	
31	842679	スクリュー ナベ+ M4×6	1	
32	842961	特殊ボルト- M5	1	
33	842086	チェンテンショナー	1	
34	842120	カラー	1	
35	842134	ベベルギア	1	
36	842133	ベベルギア	1	
37	842056	バーナット M8(平径13mm)	2	
38	842901	ブランドラベル SHINGU	1	
39	807239	ガイドバー 40RV50L-325E	1	16インチ
40	806217	ソーチェン 95VP-68E	1	16インチ用
39	807238	Sバー-SV18SCL325P-50G DT	-	オプション
40	806218	95VP 18インチチェン 72コマ	-	オプション

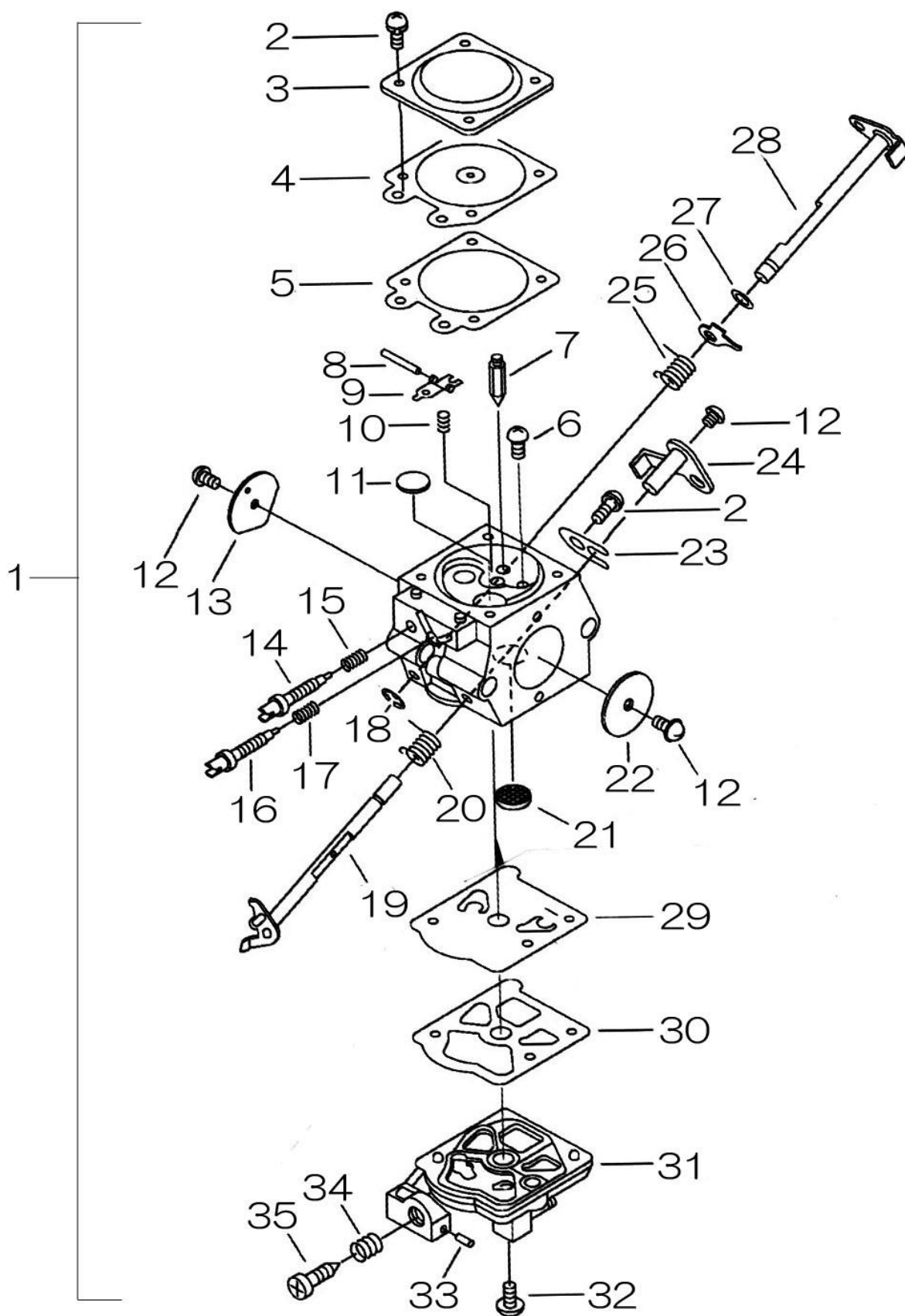
第6図 オートオイラー、入組品部



第6図 オートオイルー、入組品部

表示 番号	部品番号 (コード番号)	部 品 名	個数	備 考
1	842619	パイプ	1	
2	842041	クリップ φ6.3	1	
3	842556	パイプグロメット	1	
4	842618	パイプ	1	
5	842609	オイルフィルター	1	
6	842576	クラッチシートプレート	1	
7	842947	オートオイルーSET	1	
8	842719	・カラー	1	
9	842317	・ウォームギア	1	
10	842315	・サーキュラワッシャー	1	
11	842931	・オートオイルーAsy	1	
12	842612	・・吐出量調節ネジ	1	
13	842615	・・ワッシャー	1	
14	842611	・・スプリング-オイルポンプ	1	
15	842000	・・E-リング	1	
16	842614	・・プランジャー	1	
17	842613	・・スプリング-ポンプピストン	1	
18	842616	・・メクラ栓	1	
19	842681	スクリュー M4×16	2	
20	811001	工具袋	1	
21	811011	アーレンレンチ4mm	1	
22	811003A	13×19スクレンチ-	1	
23	39028	ラジオドライバー	1	
24	842694	デブスゲージ	1	
25	843175	取扱説明書SVK4030D/DH	1	
26	808807	平ヤスリ	1	
27	808801	丸ヤスリ	1	
28	808810	ヤスリ柄	1	
29	842278	チェンカバー (ロープ付)	1	

第7図 キャブレター部



第7図 キャブレター部

表示 番号	部品番号 (コード番号)	部 品 名	個数	備 考
1	842920	キャブレターAsy WT-816	1	
2	842001	・スクリュー	5	
3	842029	・ダイヤフラムカバー	1	
4	842028	・メタリングダイヤフラム	1	
5	842537	・ガスケット-ダイヤフラム	1	
6	842026	・スクリュー	1	
7	842024	・インレットニードル	1	
8	842025	・ヒンジピン	1	
9	842018	・コントロールレバー	1	
10	842534	・バルブスプリング	1	
11	842030	・ウェルチプラグ	1	
12	842212	・スクリュー	3	
13	842944	・チョークバルブ	1	
14	842977	・Hニードルスクリュー	1	
15	842015	・スプリング-Hニードル	1	
16	842014	・Lニードルスクリュー	1	
17	842016	・スプリング-Lニードル	1	
18	842000	・E-リング	1	
19	842945	・スロットルシャフト	1	
20	842012	・スロットルリターンスプリング	1	
21	842021	・インレットスクリーン	1	
22	842942	・スロットルバルブ	1	
23	842976	・クリップ-スロットルレバー	1	
24	842646	・スロットルレバー	1	
25	842096	・スプリング	1	
26	842943	・レバー	1	
27	842215	・ワッシャー	1	
28	842647	・チョークシャフト	1	
29	842011	・ポンプダイヤフラム	1	
30	842020	・ポンプガスケット	1	
31	842535	・ポンプカバー	1	
32	842188	・ポンプカバースクリュー	1	
33	842541	・フリクションプラグ	1	
34	842022	・アイドルアジャストスプリング	1	
35	842023	・アイドルアジャストスクリュー	1	

株式会社 新宮商行

本 社	〒047-0032	北海道小樽市稲穂 2-1-1	TEL 0134(24)1311(代)
機 械 本 部	〒270-2231	千葉県松戸市稔台 6-7-5	TEL 047(361)4701(代)
北 海 道 営 業 所	〒047-0032	北海道小樽市稲穂 2-1-1	TEL 0134(24)1313(代)
東 北 営 業 所	〒020-0891	岩手県紫波郡矢巾町流通センター南 3-10-14	TEL 019(637)2651(代)
郡 山 出 張 所	〒963-0547	福島県郡山市喜久田町卸 1 丁目 37 番 1	TEL 024(959)6212(代)
東 京 営 業 所	〒270-2231	千葉県松戸市稔台 6-7-5	TEL 047(361)6831(代)
名 古 屋 営 業 所	〒465-0025	名古屋市名東区上社 5 丁目 203	TEL 052(702)2929(代)
大 阪 営 業 所	〒564-0062	大阪府吹田市垂水町 3-33-29	TEL 06(6380)0381(代)
高 知 出 張 所	〒781-5102	高知市大津甲 515-1	TEL 088(878)5400(代)
福 岡 営 業 所	〒812-0897	福岡市博多区半道橋 1-2-1	TEL 092(473)1501(代)