

図解部品表

シンガウチェーンソー

SVK3920D

目次

| | | |
|-----|------------------|----|
| 第1図 | シリンダー/ピストン | 1 |
| 第2図 | クランクケース/フライホイール | 2 |
| 第3図 | マフラー/エアクリナー | 3 |
| 第4図 | クラッチ/オイルポンプ | 4 |
| 第5図 | キャブレター | 5 |
| 第6図 | スターター | 6 |
| 第7図 | 点火コイル/カバー | 7 |
| 第8図 | ハンドル/燃料タンク | 9 |
| 第9図 | チェンブレイキ | 11 |
| | 付属品、整備用特殊工具(別売品) | 12 |
| | チェンバー&チェン(標準品) | 13 |
| | チェンバー&チェン(別売品) | 14 |

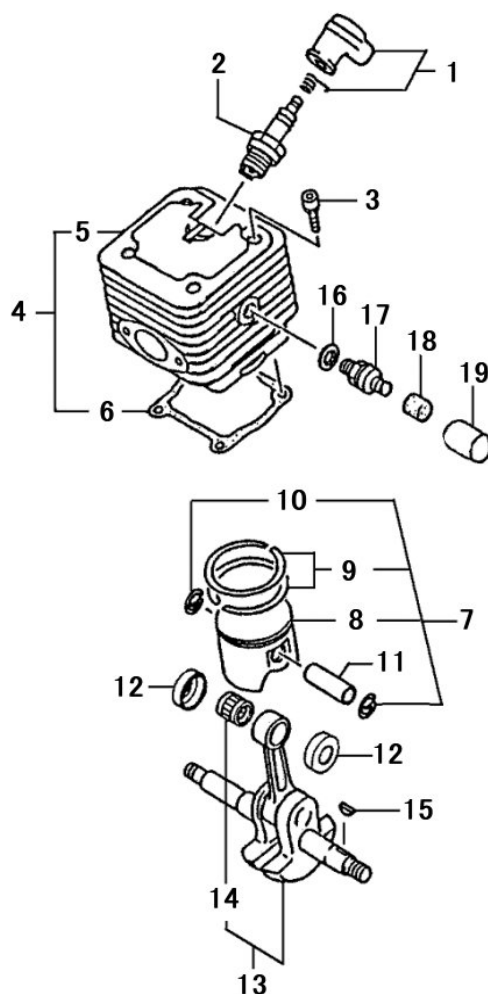
図解部品表の見方

1. この図解部品表は、イラスト図、部品表を掲載しております。
2. ご注文の際には、イラスト図の見出し番号を調べ、部品表の部品番号、部品名を明記の上、ご注文下さい。
3. 使用個数欄には機種名とその機種一台当りの使用個数が記載されております。
4. この図解部品表には、いくつかの記号を使用しております。各記号の意味は下記の通りです。

| | |
|------|---|
| V | 使用個数の欄にV表示のものは調整用シムですので、必要に応じて選択して下さい。 |
| - | 部品番号の前に付きます。この部品が前機種と異なる部品であることを示します。 |
| . | 部品名の前に付きます。この部品がAsyの部品の構成に含まれていることを示します。 |
| ? | 部品名に付きます。ワッシャー類の穴径やシリンダー類の径をあらわします。 |
| M?x? | ネジ類などの部品名に付きます。順にネジ径、首下の長さを示します。 |
| W | ネジ類などの部品名に付きます。ネジにワッシャーが付いていることを示します |
| S | ネジ類などの部品名に付きます。ネジにスプリングワッシャーが付いていることを示します |
| WS | ネジ類などの部品名に付きます。ネジにスプリングワッシャーとワッシャーが付いていることを示します |
| PW | ネジ類などの部品名に付きます。ネジに平ワッシャーが付いていることを示します |

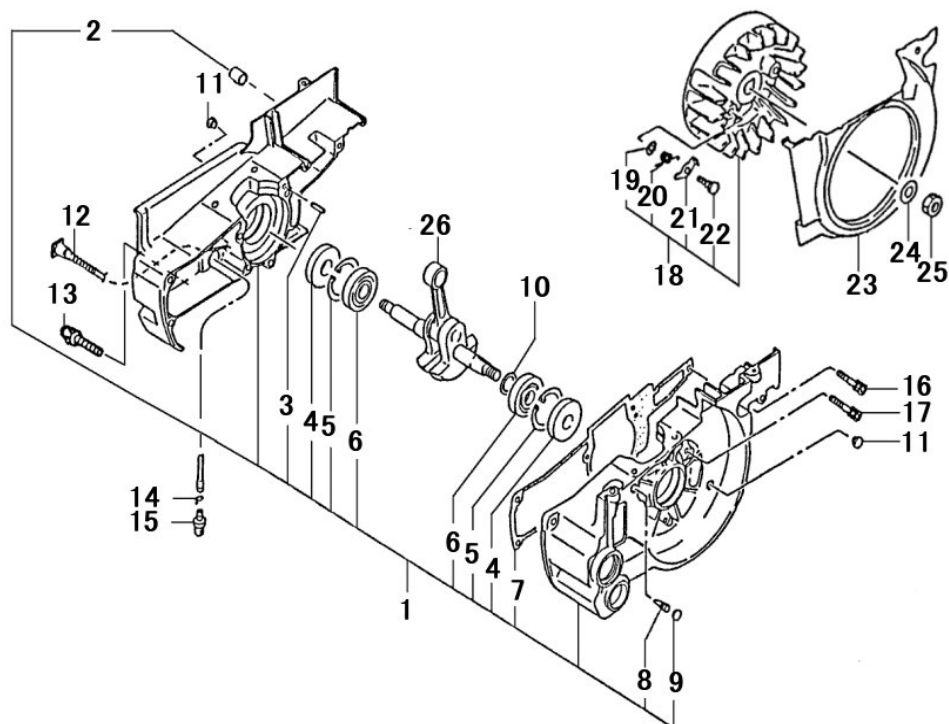
仕様と価格は予告なく変更することがあります。

第1図 シリンダー/ピストン



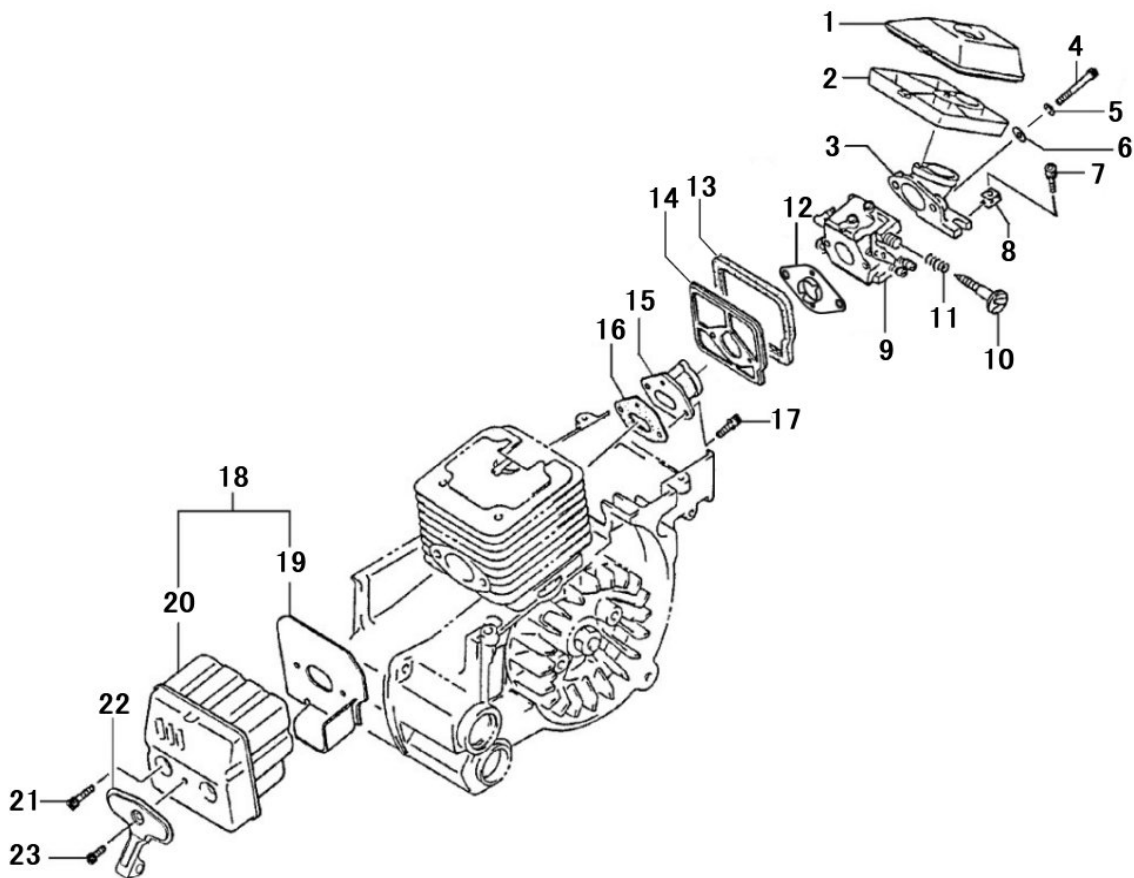
| 表示 番号 | 部品番号 (コード番号) | 部 品 名 | 個数/台 | 備考 |
|----------|-----------------|-----------------------|------|----|
| 1 | 731229 | プラグキャップAsy | 1 | |
| 2 | 780018 | スパークプラグ NGK BPM-7A | 1 | |
| 3 | 661520 | スクリュー 六角穴付 M5×20S | 4 | |
| 4 | 812127 | シリンダーキット 40.3 | 1 | |
| 5 | 812011 | ・シリンダー 40.3 | 1 | |
| 6 | 812021 | ・ガスケット-シリンダー | 1 | |
| 7 | 812130 | ピストンキット 40.3 | 1 | |
| 8 | 812024 | ・ピストン 40.3 | 1 | |
| 9 | 812032 | ・ピストンリング 40.3 | 2 | |
| 10 | 811536 | ・サークリップ | 2 | |
| 11 | 811654 | ピストンピン 10×30 | 1 | |
| 12 | 811534 | ピストンピンカラー | 2 | |
| 13 | 812189 | クランクシャフトAsy | 1 | |
| 14 | 811571 | ・ニードルベアリング KTV1014125 | 1 | |
| 15 | 812089 | キー 3×13×4.5 | 1 | |
| 16 | 812019 | デコンプパッキン | 1 | |
| 17 | 812017 | デコンプ | 1 | |
| 18 | 812018 | デコンプカバー | 1 | |
| 19 | 812270 | ダストカバー | 1 | |
| | | | | |

第2図 クランクケース/フライホイール



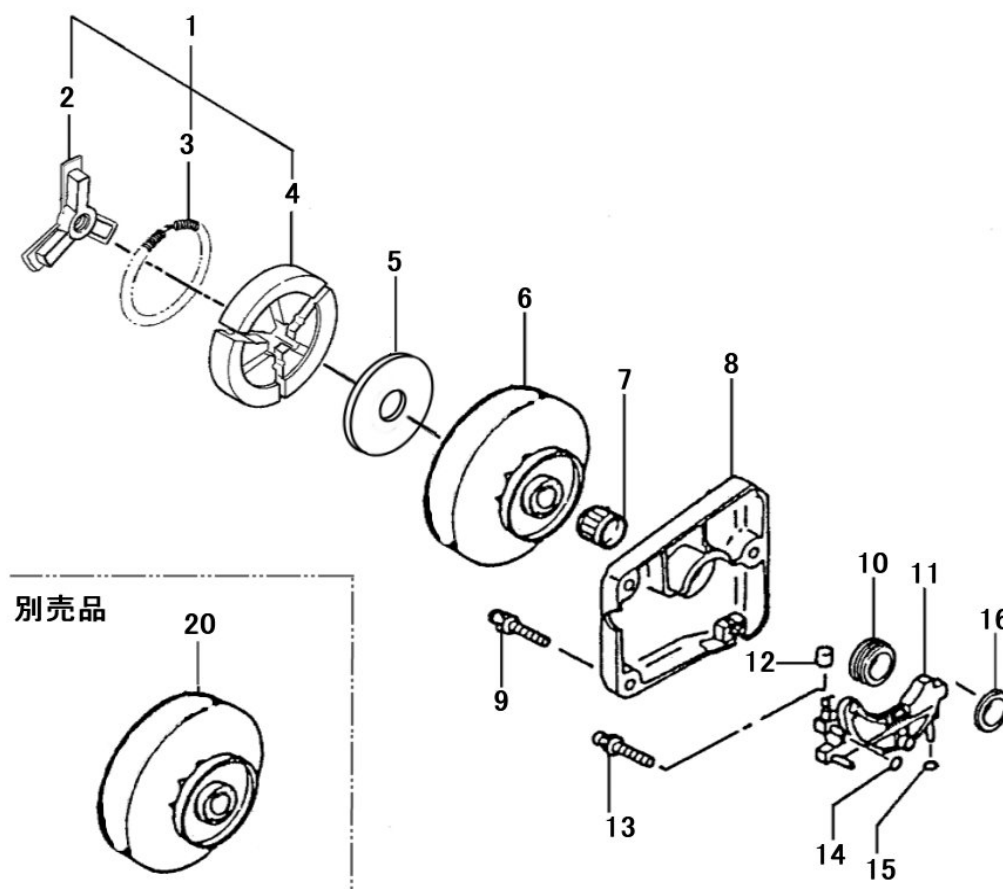
| 表示 番号 | 部品番号 (コード番号) | 部 品 名 | 個数/台 | 備考 |
|----------|-----------------|---------------------|------|----|
| 1 | 812255 | クランクケースAsy | 1 | |
| 2 | 812259 | ・ハンドルダンパー | 1 | |
| 3 | 730394 | ・ノックピン 4×12 | 2 | |
| 4 | 812107 | ・オイルシールISMX12325.5 | 2 | |
| 5 | 621032 | ・ストップリング R-32 | 2 | |
| 6 | 812108 | ・ボールベアリング6201 A2C3 | 2 | |
| 7 | 812035 | ・ガスケットークランクケース | 1 | |
| 8 | 811269 | ・通気バルブ B | 1 | |
| 9 | 812093 | ・エアVENTカバー | 1 | |
| 10 | 812090 | シム t=0.1mm | V | |
| 10 | 812091 | シム t=0.2mm | V | |
| 10 | 812092 | シム t=0.3mm | V | |
| 10 | 812214 | シム t=0.4mm | V | |
| 11 | 812260 | サイドダンパー | 2 | |
| 12 | 812058 | オイルパイプA | 1 | |
| 13 | 710324 | スクリュー ボタン六角穴付 M5×35 | 1 | |
| 14 | 730180 | クリップ 7 | 1 | |
| 15 | 810438 | オイルフィルター | 1 | |
| 16 | 661518 | スクリュー 六角穴付 M5×18S | 3 | |
| 17 | 661530 | スクリュー 六角穴付 M5×30S | 3 | |
| 18 | 812220 | フライホイールASY | 1 | |
| 19 | 811265 | ・特殊ワッシャー | 2 | |
| 20 | 812043 | ・スプリングキードーツメ | 2 | |
| 21 | 811263 | ・キドーツメ | 2 | |
| 22 | 810117 | ・ピン ポール | 2 | |
| 23 | 812094 | ドーフカバー | 1 | |
| 24 | 650080 | ワッシャー 8 | 1 | |
| 25 | 730707 | ナット M8 | 1 | |
| 26 | 812189 | クランクシャフトAsy | 1 | |

第3図 マフラー/エアクリーナー



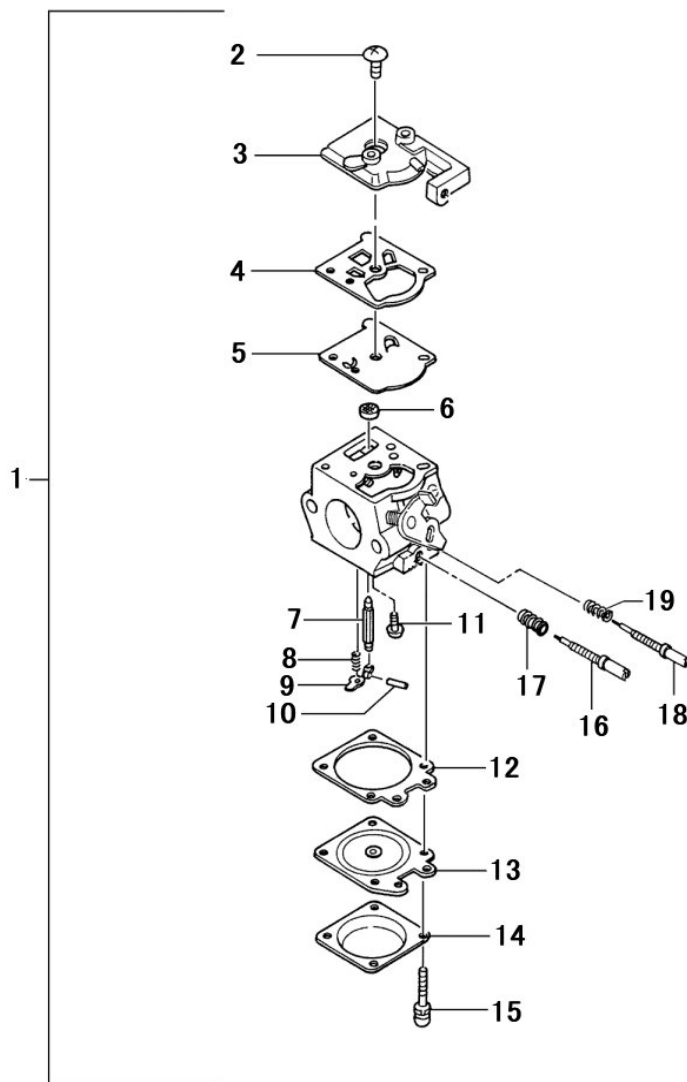
| 表示 番号 | 部品番号 (コード番号) | 部 品 名 | 個数/台 | 備考 |
|----------|-----------------|---------------------|------|----|
| 1 | 812052 | クリーナーエレメントB | 1 | |
| 2 | 812051 | クリーナーエレメントA | 1 | |
| 3 | 812095 | クリーナー取付台 | 1 | |
| 4 | 631545 | スクリュー 六角穴付 M5×45 | 2 | |
| 5 | 651050 | スプリングワッシャー 5 | 2 | |
| 6 | 650051 | ワッシャー 5 | 2 | |
| 7 | 710334 | スクリュー 六角穴付 M5×15WS | 1 | |
| 8 | 812097 | 特殊ワッシャー (15× 5.2) | 1 | |
| 9 | 812264 | キャブレターAsy WT-593 | 1 | |
| 10 | 812096 | アイドルアジャストスクリュー | 1 | |
| 11 | 810401 | スプリング-アイドルスクリュー | 1 | |
| 12 | 812287 | 吸気管-カンザ | 1 | |
| 13 | 812016 | 気化器絶縁板ゴム | 1 | |
| 14 | 812015 | 気化器絶縁板 | 1 | |
| 15 | 812013 | 吸気管 | 1 | |
| 16 | 812014 | ガスケット-吸気管 | 1 | |
| 17 | 661412 | スクリュー 六角穴付 M4×12S | 2 | |
| 18 | -812321 | マフラーセット M5用 | 1 | |
| 19 | 812070 | ・マフラーガスケット | 1 | |
| 20 | -812325 | ・マフラー M5用 | 2 | |
| 21 | 661516 | スクリュー 六角穴付 M5×16S | 2 | |
| 22 | -812322 | マフラーステー M5用 | 1 | |
| 23 | 631510 | スクリュー 六角穴付 M5×10 | 1 | |

第4図 クラッチ/オイルポンプ



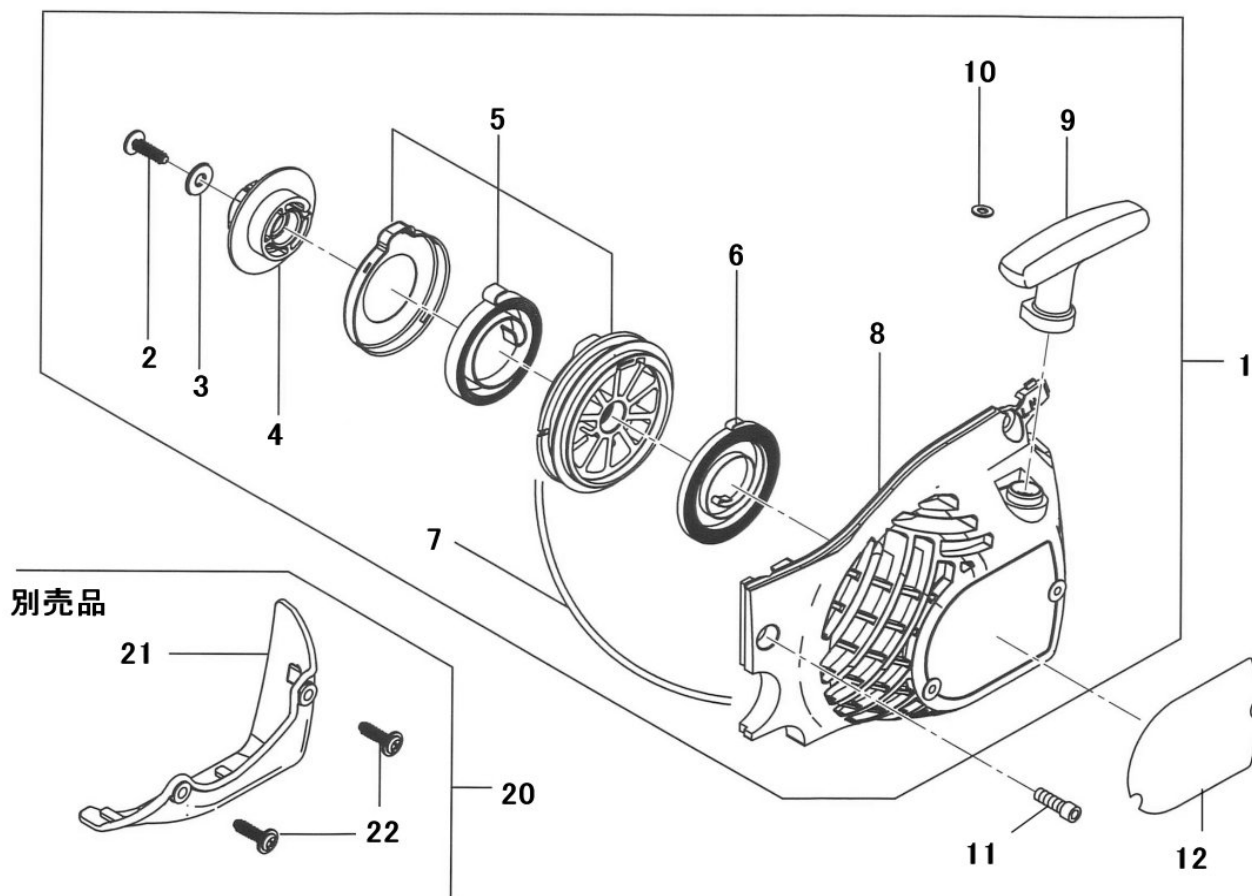
| 表示 番号 | 部品番号 (コード番号) | 部品名 | 個数/台 | 備考 |
|----------|-----------------|----------------------|------|--------|
| 1 | 812283 | クラッチAsy | 1 | |
| 2 | 812286 | ・クラッチボス M9 | 1 | |
| 3 | 812284 | ・クラッチスプリング | 1 | |
| 4 | 812285 | ・クラッチシュー | 3 | |
| 5 | 812262 | クラッチワッシャー M9 | 1 | |
| 6 | 812060 | クラッチドラム 1/4 | 1 | T=8、金色 |
| 6 | 812062 | クラッチドラム .325 | 1 | T=7、黒色 |
| 7 | 811801 | ニードルベアリング KT111410EG | 1 | |
| 8 | 812037 | オイルポンプカバー | 1 | |
| 9 | 710241 | スクリュー ナベ+ M4×12WS HT | 3 | |
| 10 | 812036 | ウォームギア | 1 | |
| 11 | 812040 | オイルポンプ | 1 | |
| 12 | 812088 | リリースバルブ | 1 | |
| 13 | 710213 | スクリュー ナベ+ M4×18WS HT | 2 | |
| 14 | 812106 | O-リング S-3 | 1 | |
| 15 | 612005 | O-リング P-5 | 1 | |
| 16 | 812087 | ピニオンワッシャー t=0.1 | 1 | |
| 20 | 812061 | クラッチドラム 3/8 | 1 | T=6、銀色 |

第5図 キャブレター



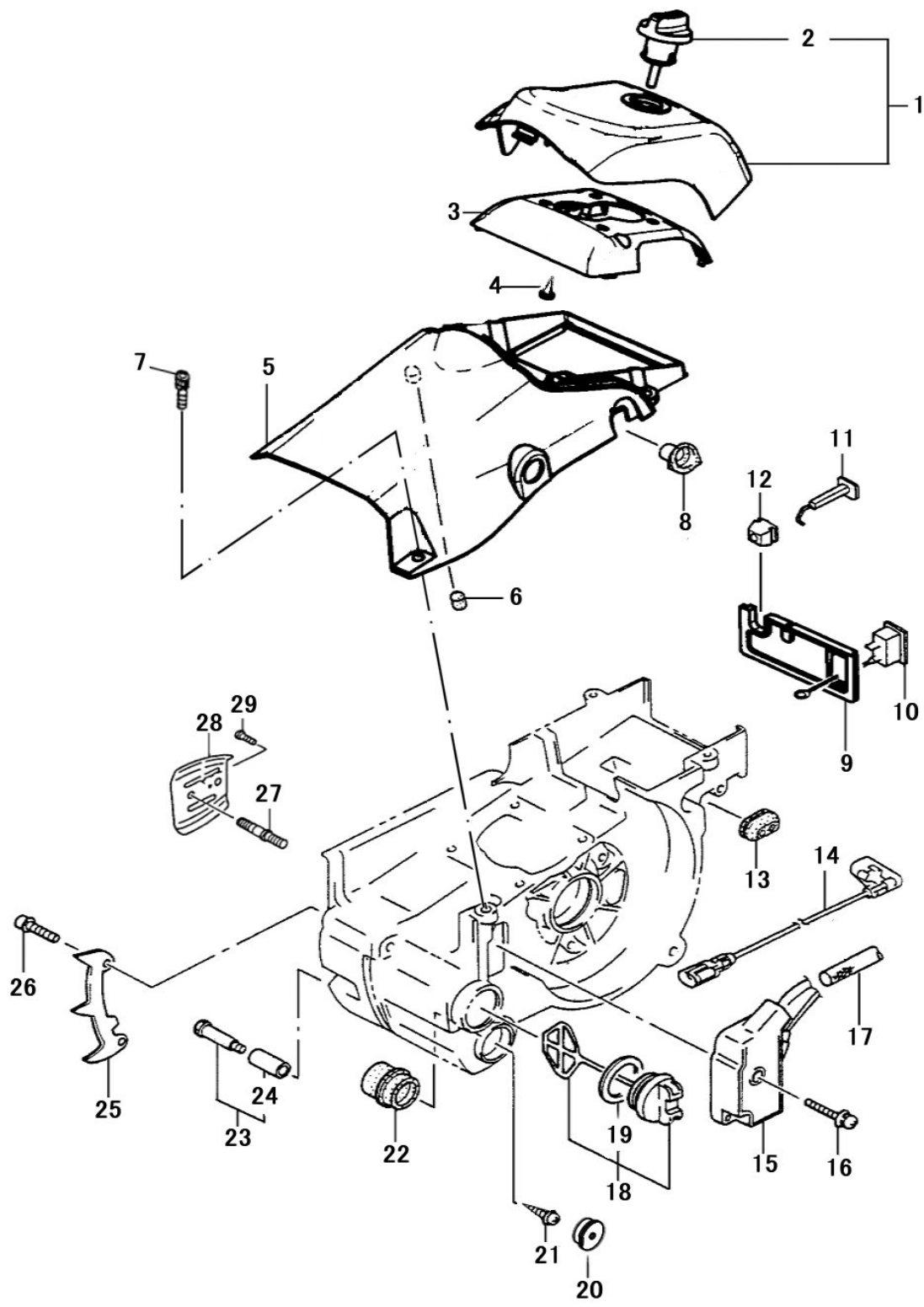
| 表示 番号 | 部品番号 (コード番号) | 部品名 | 個数/台 | 備考 |
|----------|-----------------|------------------|------|----|
| 1 | 812264 | キャブレターAsy WT-593 | 1 | |
| 2 | 810225 | ・スクリュー | 1 | |
| 3 | 812074 | ・ポンプボディ | 1 | |
| 4 | 810204 | ・ポンプガスケット | 1 | |
| 5 | 810205 | ・ポンプダイヤフラム | 1 | |
| 6 | 812073 | ・インレットスクリーン | 1 | |
| 7 | 810403 | ・インレットニードル | 1 | |
| 8 | 812075 | ・バルブスプリング | 1 | |
| 9 | 810222 | ・コントロールレバー | 1 | |
| 10 | 810223 | ・ヒンジピン | 1 | |
| 11 | 810226 | ・スクリュー | 1 | |
| 12 | 811584 | ・ガスケット-ダイヤフラム | 1 | |
| 13 | 731225 | ・メタリングダイヤフラム | 1 | |
| 14 | 811585 | ・ダイヤフラムカバー | 1 | |
| 15 | 810626 | ・スクリュー | 4 | |
| 16 | 812268 | ・Lニードル スクリュー | 1 | |
| 17 | 811588 | ・スプリング-Lニードル | 1 | |
| 18 | 812266 | ・Hニードル スクリュー | 1 | |
| 19 | 811587 | ・スプリング-Hニードル | 1 | |

第6図 スターター

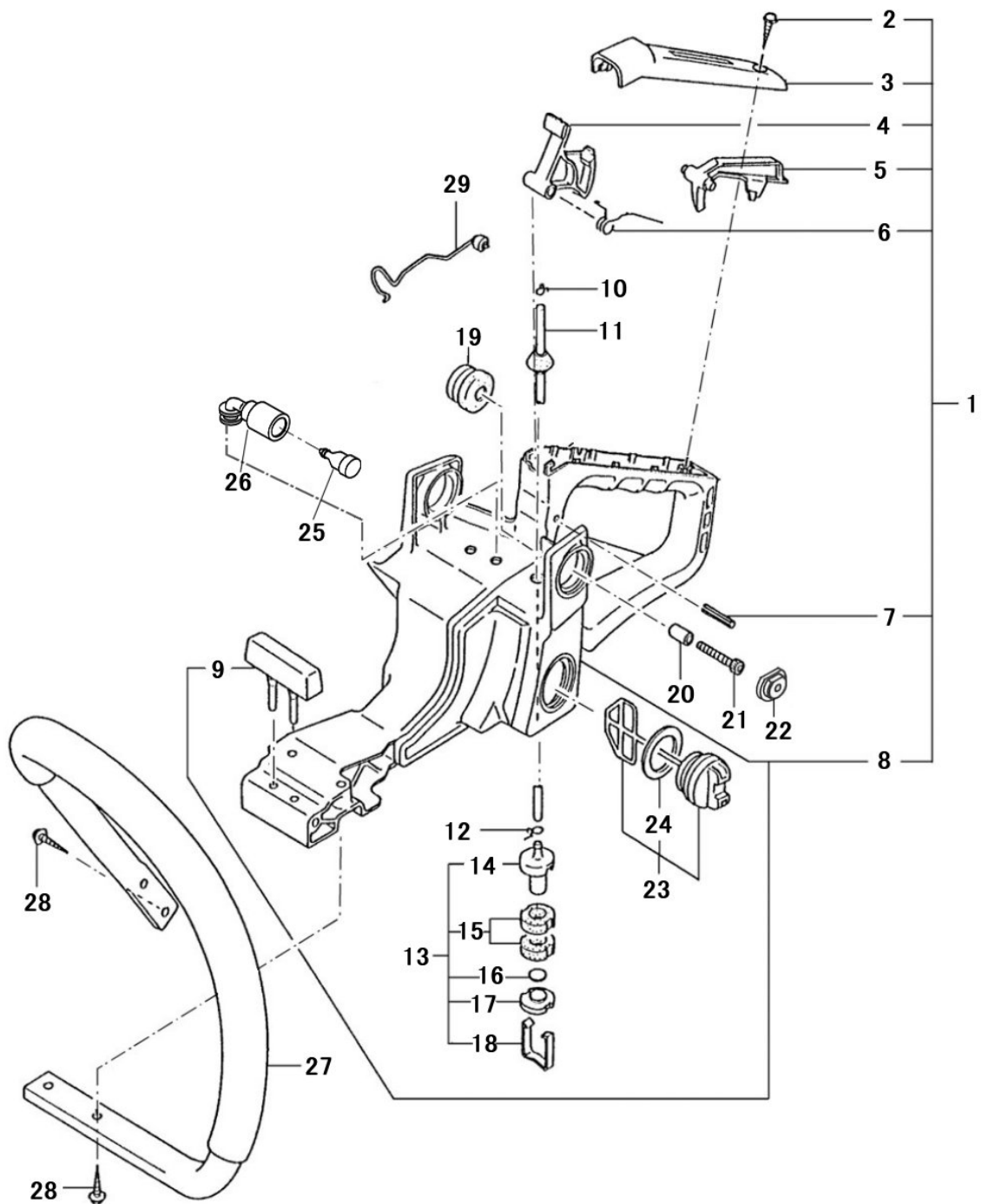


| 表示 番号 | 部品番号 (コード番号) | 部 品 名 | 個数/台 | 備 考 |
|----------|-----------------|-------------------------|------|-----|
| 1 | -706684 | 軽1スターAsy (SVK) | 1 | |
| 2 | 710240 | ・スクリュープラスルッド アラサキ M5×18 | 1 | |
| 3 | 801048 | ・特殊ワッシャー(15× 5.2) | 1 | |
| 4 | -706693 | ・アクセルプーリー (SVK) | 1 | |
| 5 | -706687 | ・スプリングケースAsy (SVK) | 1 | |
| 6 | -706691 | ・リコイルスプリング (SVK) | 1 | |
| 7 | -706692 | ・ロープ 3×920mm | 1 | |
| 8 | -706685 | ・スターターケースAsy (SVK) | 1 | |
| 9 | -706694 | ・スターターハンドル (SVK) | 1 | |
| 10 | 650040 | ・ワッシャー 4 | 1 | |
| 11 | 710334 | スクリュー 六角穴付 M5×15WS | 3 | |
| 12 | -812332 | スターターラベル SVK3920D | 1 | |
| 20 | 812335 | スノーガード取付キット | 1 | |
| 21 | 812334 | ・スノーガード (SVK) | 1 | |
| 22 | 731583 | ・スクリュープラスルット M4.5×12 | 2 | |
| | | | | |
| | | | | |
| | | | | |
| | | | | |
| | | | | |
| | | | | |
| | | | | |

第7図 点火コイル/カバー



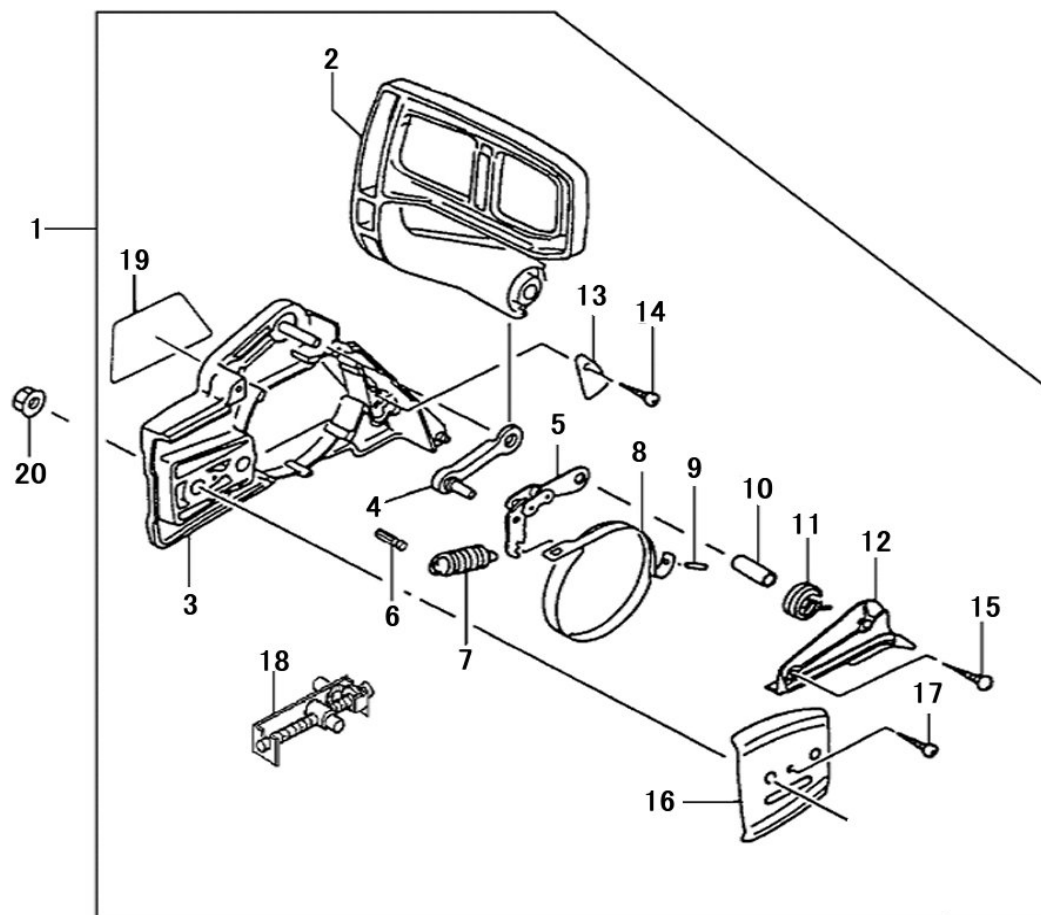
第8図 ハンドル/燃料タンク



第8図 ハンドル/燃料タンク

| 表示 番号 | 部品番号 (コード番号) | 部 品 名 | 個数/台 | 備考 |
|----------|-----------------|-------------------------|------|----|
| 1 | 812247 | 燃料タンクAsy 黒 | 1 | |
| 2 | 710240 | ・スクリュープラスルッド アラサキ M5×18 | 1 | |
| 3 | 812261 | ・リアハンドルグリップ | 1 | |
| 4 | 812115 | ・スロットルレバー | 1 | |
| 5 | 812113 | ・セイフティーレバー 黒 | 1 | |
| 6 | 812116 | ・スプリング-スロットルレバー | 1 | |
| 7 | 810457 | ・ロールピン 5×25 | 1 | |
| 8 | 812249 | ・リアハンドルAsy | 1 | |
| 9 | 812118 | ・ ・ フロントダンパー | 1 | |
| 10 | 731456 | クリップ 5.2 | 1 | |
| 11 | 812121 | シールドチューブAsy L=195mm | 1 | |
| 12 | 723139 | クリップ 6.3 | 1 | |
| 13 | 810046 | 燃料フィルター | 1 | |
| 14 | 810047 | ・ ボディAsy | 1 | |
| 15 | 810366 | ・ ポンプフィルター A | 2 | |
| 16 | 810048 | ・ ガスケット | 1 | |
| 17 | 810049 | ・ キャップ - フィルター | 1 | |
| 18 | 810365 | ・ スプリング - フィルター | 1 | |
| 19 | 812119 | ダンパー | 2 | |
| 20 | 812120 | ダンパーカラー | 2 | |
| 21 | 631420 | スクリュウ 六角穴付 M4×20 | 2 | |
| 22 | -812308 | メクラセン | 2 | |
| 23 | 812063 | 燃料タンクキャップAsy | 1 | |
| 24 | 812064 | ・ 燃料タンクキャップパッキン | 1 | |
| 25 | 812067 | 通気バルブ | 1 | |
| 26 | 812272 | 通気バルブカバー | 1 | |
| 27 | -812314 | フロントハンドル 23 ヒダなし | 1 | |
| 28 | 710240 | スクリュープラスルッド アラサキ M5×18 | 4 | |
| 29 | 812057 | スロットルロッド | 1 | |
| | | | | |
| | | | | |
| | | | | |
| | | | | |
| | | | | |
| | | | | |
| | | | | |
| | | | | |
| | | | | |
| | | | | |
| | | | | |
| | | | | |
| | | | | |
| | | | | |
| | | | | |
| | | | | |
| | | | | |
| | | | | |
| | | | | |
| | | | | |
| | | | | |
| | | | | |
| | | | | |
| | | | | |
| | | | | |
| | | | | |
| | | | | |
| | | | | |
| | | | | |
| | | | | |
| | | | | |
| | | | | |
| | | | | |
| | | | | |
| | | | | |

第9図 チェンブレーキ



| 表示 番号 | 部品番号 (コード番号) | 部 品 名 | 個数/台 | 備考 |
|----------|-----------------|-------------------------|------|----|
| 1 | -812307 | チェンブレーキAsy | 1 | |
| 2 | -812323 | ・ハンドガード | 1 | |
| 3 | -812324 | ・サイドケース | 1 | |
| 4 | 812004 | ・ブレーキ補強金具 | 1 | |
| 5 | 812005 | ・ブレーキリンク | 1 | |
| 6 | 812006 | ・ブレーキスプリング押さえ | 1 | |
| 7 | 812007 | ・ブレーキスプリング | 1 | |
| 8 | 812008 | ・ブレーキバンド | 1 | |
| 9 | 812009 | ・ニードルローラー 3×9.8 | 1 | |
| 10 | 812003 | ・ガード取付カラー | 1 | |
| 11 | 812028 | ・スプリングブレーキカバー | 1 | |
| 12 | 812027 | ・ブレーキリンクカバー | 1 | |
| 13 | 812002 | ・ブレーキバンド押さえ | 1 | |
| 14 | 710107 | ・スクリュー タッピング M4×10 | 1 | |
| 15 | 710242 | ・スクリュープラスルッド アラサキ M4×15 | 3 | |
| 16 | 812029 | ・ガイドプレートB | 1 | |
| 17 | 710107 | ・スクリュー タッピング M4×10 | 1 | |
| 18 | -812303 | ・チェン引きAsy | 1 | |
| 19 | -812333 | ・ガードラベル | 1 | |
| 20 | 841076 | バーナットM8 平径13mm | 2 | |
| | | | | |

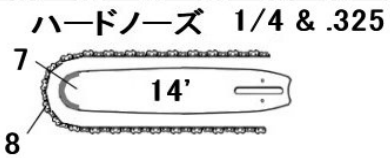
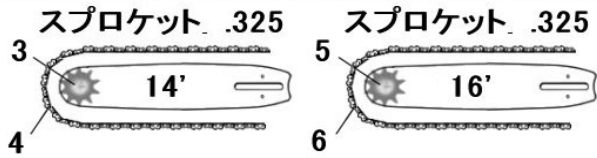
付属品

| 表示 番号 | 部品番号 (コード番号) | 部 品 名 | 個数/台 | 備考 |
|----------|-----------------|---------------------------|------|----|
| | 811063 | 工具袋 | 1 | |
| | 811051 | アーレンレンチ 4mm | 1 | |
| | 811002 | ドライバー +-両用 | 1 | |
| | 811003 | スクレンチ 13×19 | 1 | |
| | 811026 | デプスゲージ 0.64ミリ | 1 | |
| | 811009 | 平ヤスリ | 1 | |
| | 808810 | ヤスリ柄 | 1 | |
| | 039112 | 丸ヤスリ 5/32"×8" 1/4,3/8ピッチ用 | 1 | |
| | 039114 | 丸ヤスリ 3/16"×8" .325ピッチ用 | 1 | |
| | 811044 | バーカバー 16インチ 黒 | 1 | |
| | | | | |

整備用特殊工具(別売品)

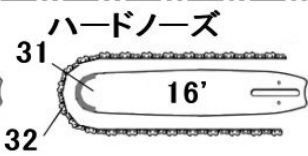
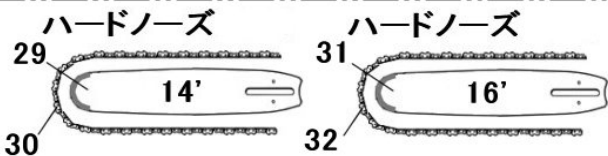
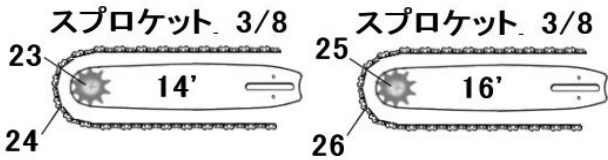
| 表示 番号 | 部品番号 (コード番号) | 部 品 名 | 個数/台 | 備考 |
|----------|-----------------|------------------|------|----------------|
| | 811031 | ピストンストッパー | — | クラッチ、フライホイール脱着 |
| | 811067 | クラッチレンチ | — | クラッチ脱着 |
| | 811034 | フライホイールプーリー | — | フライホイール取外し |
| | 811013 | フィルターゲージ (0.3mm) | — | コイルのエアークラップ調整 |
| | 811028 | ピストン抜き工具 | — | ピストンピン脱着 |
| | 811033 | キャブゲージ | — | インレットレバー高さ測定 |
| | | | | |
| | 927170 | イグニッションテスター | — | スパーク(火花)テスト |
| | | | | |
| | | | | |
| | | | | |
| | | | | |
| | | | | |
| | | | | |
| | | | | |
| | | | | |
| | | | | |
| | | | | |
| | | | | |
| | | | | |
| | | | | |
| | | | | |
| | | | | |
| | | | | |
| | | | | |
| | | | | |
| | | | | |
| | | | | |
| | | | | |
| | | | | |
| | | | | |
| | | | | |
| | | | | |
| | | | | |

チェーン&チェン(標準品)



| 表示番号 | 部品番号 (コード番号) | 部 品 名 | 個数/台 | 備考 |
|------|-----------------|------------------------------|------|----|
| 1 | 807076S | スプロケットノーズバー ライト 16" 1/4用 | 1 | |
| 2 | 806416 | ソーチェン 25AP-84E (1/4') | 1 | |
| 3 | 807094S | スプロケットノーズバー ライト 14" .325用 | 1 | |
| 4 | 806214 | ソーチェン 95VP-60E (.325') | 1 | |
| 5 | 807096S | スプロケットノーズバー ライト 16" .325用 | 1 | |
| 5 | 807266 | スプロケットノーズバー Newライト 16" .325用 | 1 | |
| 6 | 806216 | ソーチェン 95VP-66E (.325') | 1 | |
| 7 | 807226 | ハードノーズバー スリム 16" | 1 | |
| 8 | 806416 | ソーチェン 25AP-84E (1/4') | 1 | |
| 8 | 806216 | ソーチェン 95VP-66E (.325') | 1 | |
| | | | | |
| | | | | |
| | | | | |
| | | | | |
| | | | | |
| | | | | |
| | | | | |
| | | | | |
| | | | | |
| | | | | |
| | | | | |
| | | | | |
| | | | | |
| | | | | |
| | | | | |
| | | | | |

チェンバー&チェン(別売品)



| 表示 番号 | 部品番号 (コード番号) | 部 品 名 | 個数/台 | 備考 |
|----------|-----------------|-----------------------------|------|----|
| 21 | 807074S | スプロケットノーズバー ライト 14" 1/4用 | — | |
| 21 | 807244 | スプロケットノーズバー Newライト 14" 1/4用 | — | |
| 22 | 806214 | ソーチェン 95VP-60E (.325') | — | |
| | | | | |
| 23 | 807024S | スプロケットノーズバー ライト 14" 3/8用 | — | |
| 24 | 806216 | ソーチェン 95VP-66E (.325') | — | |
| | | | | |
| 25 | 807026S | スプロケットノーズバー ライト 16" 3/8用 | — | |
| 26 | 806233 | ソーチェン 91VS-58E (3/8') | — | |
| | | | | |
| 27 | 807238 | スプロケットノーズバー ライト 18" .325用 | — | |
| 28 | 806218 | ソーチェン 95VP-72E (.325') | — | |
| | | | | |
| 29 | 807084 | ハードノーズバー 14" | — | |
| 29 | 807224 | ハードノーズバー スリム 14" | — | |
| 30 | 806414 | ソーチェン 25AP-76E (1/4') | — | |
| 30 | 806230 | ソーチェン 91VS-53E (3/8') | — | |
| 30 | 806214 | ソーチェン 95VP-60E (.325') | — | |
| | | | | |
| 31 | 807086 | ハードノーズバー 16" | — | |
| 31 | 807226 | ハードノーズバー スリム 16" | — | |
| 32 | 806416 | ソーチェン 25AP-84E (1/4') | — | |
| 32 | 806233 | ソーチェン 91VS-58E (3/8') | — | |
| 32 | 806216 | ソーチェン 95VP-66E (.325') | — | |
| | | | | |
| | | | | |
| | | | | |
| | | | | |
| | | | | |



株式会社 新宮商行

| | | | |
|-------------|-----------|--------------------------|-----------------------|
| 本 社 | 〒047-0032 | 北海道小樽市稲穂 2-1-1 | TEL 0134 (24) 1311(代) |
| 機 械 本 部 | 〒270-2231 | 千葉県松戸市稔台 280-12 | TEL 047 (361) 4701(代) |
| 北 海 道 営 業 所 | 〒047-0032 | 北海道小樽市稲穂 2-1-1 | TEL 0134 (24) 1313(代) |
| 東 北 営 業 所 | 〒020-0891 | 岩手県紫波郡矢巾町流通センター南 3-10-14 | TEL 019 (637) 2651(代) |
| 郡 山 出 張 所 | 〒963-0547 | 福島県郡山市喜久田町卸 1 丁目 37 番 1 | TEL 024 (959) 6212(代) |
| 東 京 営 業 所 | 〒270-2231 | 千葉県松戸市稔台 280-12 | TEL 047 (361) 6831(代) |
| 名 古 屋 営 業 所 | 〒465-0025 | 名古屋市名東区上社 5 丁目 203 | TEL 052 (702) 2929(代) |
| 大 阪 営 業 所 | 〒564-0062 | 大阪府吹田市垂水町 3-33-29 | TEL 06 (6380) 0381(代) |
| 高 知 出 張 所 | 〒781-5102 | 高知市大津甲 515-1 | TEL 088 (878) 5400(代) |
| 福 岡 営 業 所 | 〒816-0097 | 福岡市博多区半道橋 1-2-1 | TEL 092 (473) 1501(代) |