

図解部品表

シンガウチェーンソー

SPK323

目次

第1図	シリンダー/ピストン/クランクシャフト/点火コイル	1
第2図	クランクケース/フライホイール	2
第3図	エンジンケース/マフラー	3
第4図	エアクリーナー/インシュレーター	4
第5図	オイルフィルター/ポンプフィルター	5
第6図	オイルポンプ/クラッチ	6
第7図	サイドケース/バー/チェーン	7
第8図	キャブレター	8
第9図	ハンドル	9
第10図	スターター	10
	付属品、整備用特殊工具(別売品)	12

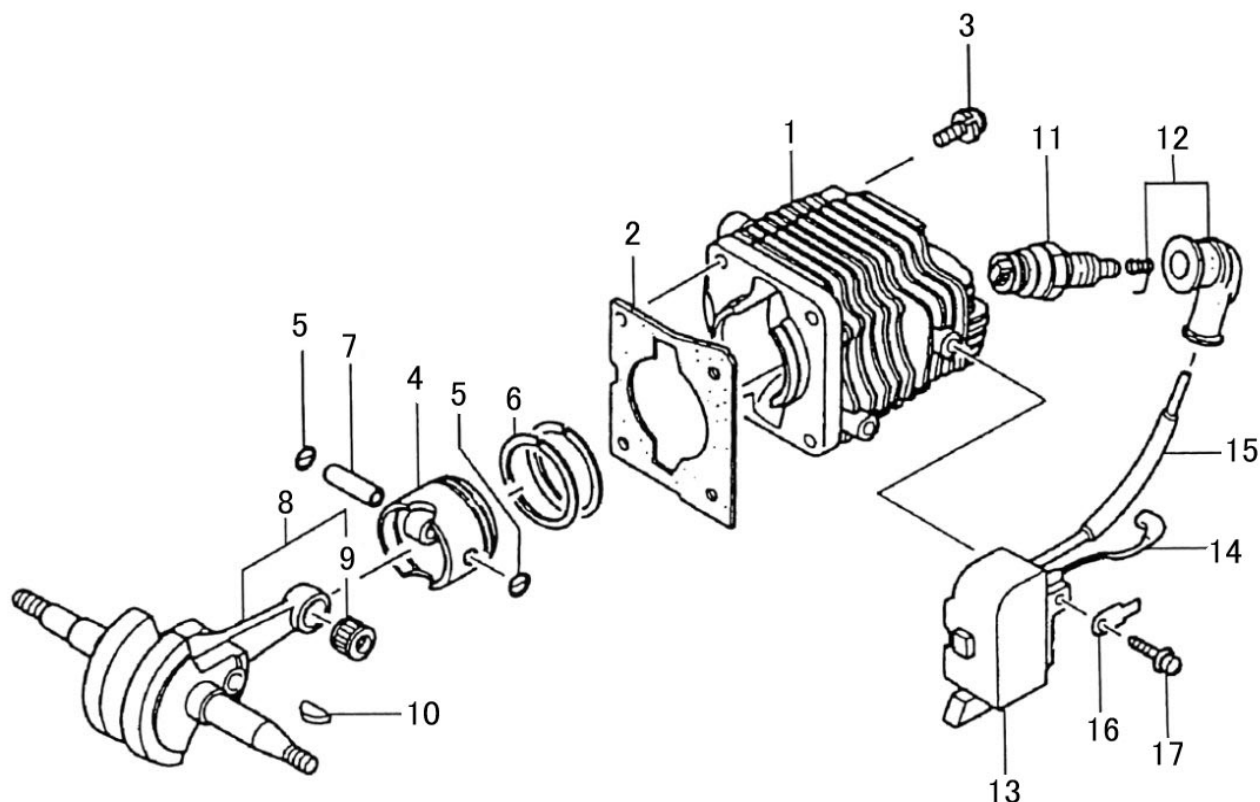
図解部品表の見方

- この図解部品表は、イラスト図、部品表を掲載しております。
- ご注文の際には、イラスト図の見出し番号を調べ、部品表の部品番号、部品名を明記の上、ご注文下さい。
- 使用個数欄には機種名とその機種一台当りの使用個数が記載されております。
- この図解部品表には、いくつかの記号を使用しております。各記号の意味は下記の通りです。

V	使用個数の欄にV表示のものは調整用シムですので、必要に応じて選択して下さい。
-	部品番号の前に付きます。この部品が前機種と異なる部品であることを示します。
.	部品名の前に付きます。この部品がAsyの部品の構成に含まれていることを示します。
?	部品名に付きます。ワッシャー類の穴径やシリンダー類の径をあらわします。
M? x ?	ネジ類などの部品名に付きます。順にネジ径、首下の長さを示します。
W	ネジ類などの部品名に付きます。ネジにワッシャーが付いていることを示します
S	ネジ類などの部品名に付きます。ネジにスプリングワッシャーが付いていることを示します
WS	ネジ類などの部品名に付きます。ネジにスプリングワッシャーとワッシャーが付いていることを示します
PW	ネジ類などの部品名に付きます。ネジに平ワッシャーが付いていることを示します

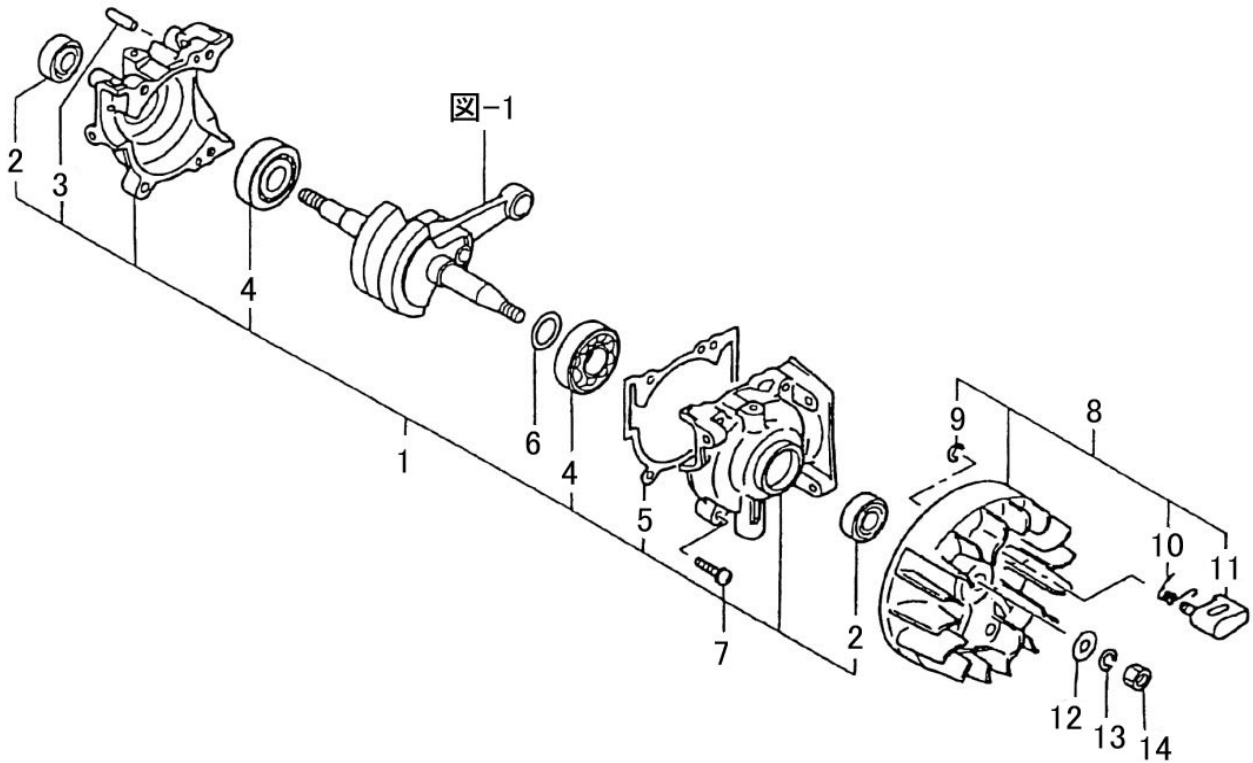
仕様と価格は予告なく変更することがあります。

第1図 シリンダー/ピストン/クランクシャフト/点火コイル



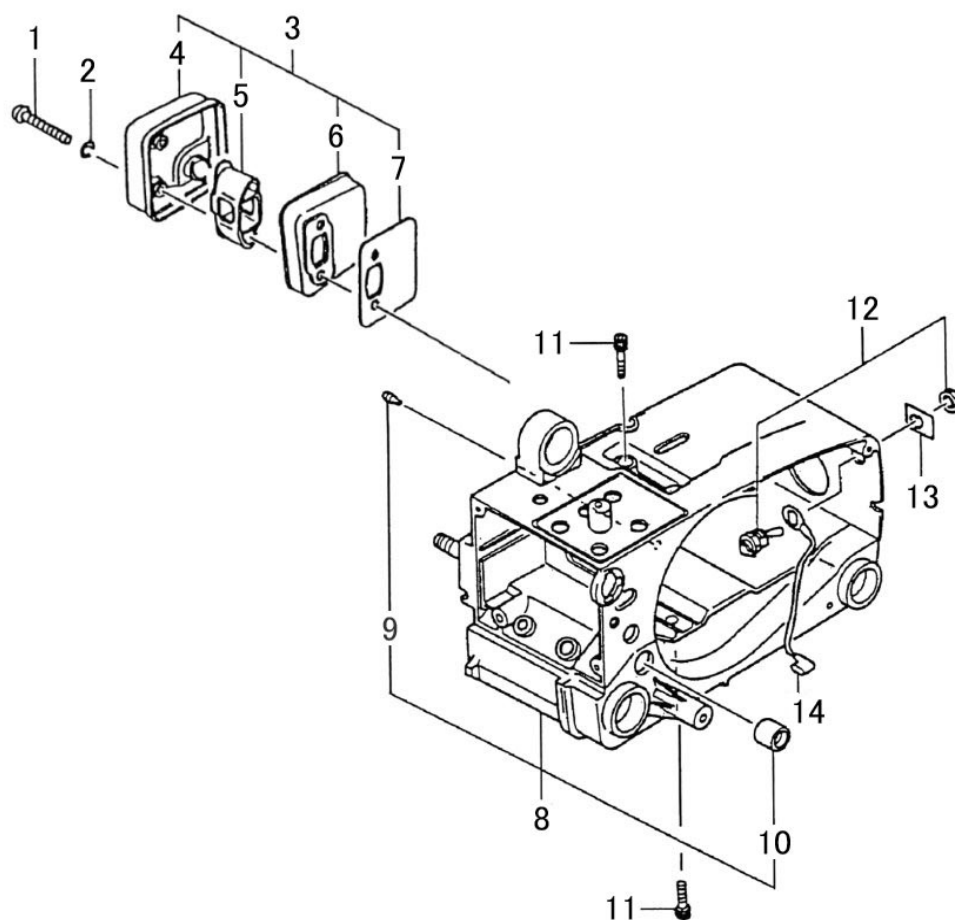
表示 番号	部品番号 (コード番号)	部 品 名	個数/台	備考
1	811857	シリンダー	1	
2	811858	ガスケット-シリンダー	1	
3	661516	スクリュー 六角穴付 M5×16S	4	
4	811686	ピストン	1	
5	810231	サークリップ	2	
6	811685	ピストンリング	2	
7	810230	ピストンピン φ9×30	1	
8	811863	クランクシャフトAsy	1	
9	810233	・ニードルベアリング F-910	1	
10	812089	キー 3×13×4.5	1	
11	037008	スパークプラグ CHAMPION CJ-8	1	
12	810860	プラグキャップAsy	1	
13	811895	点火コイル	1	
14	811875	ストップコード 70mm	1	
15	810035	チューブ	1	
16	811266	タブ	1	
17	710213	スクリュー ナベ+ M4×18WS HT	2	

第2図 クランクケース/フライホイール



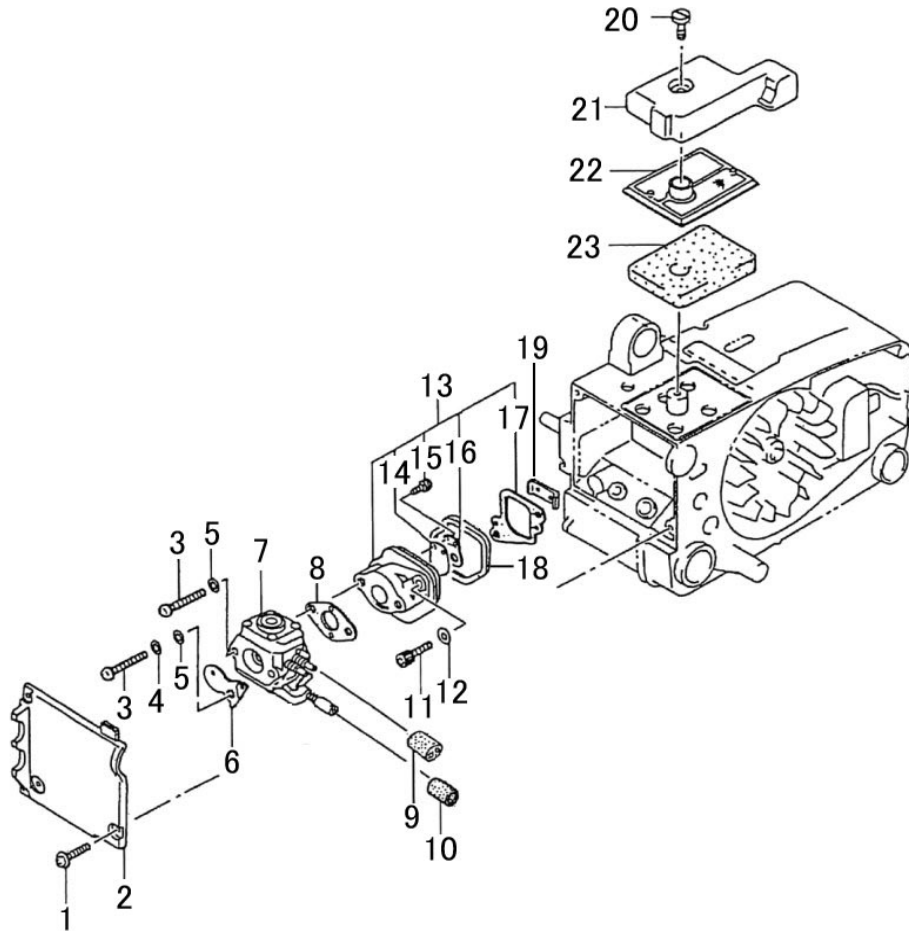
表示 番号	部品番号 (コード番号)	部 品 名	個数/台	備考
1	-811933	クランクケースAsy SPK323	1	
2	810430	・オイルシール TB12227	2	
3	811268	・ピン φ2.5×9.8	1	
4	812108	・ボールベアリング6201 A2C3	2	
5	-811934	・ガスケット-クランクケース SPK323	1	
6	812090	シム t=0.1mm	V	
6	812091	シム t=0.2mm	V	
6	812092	シム t=0.3mm	V	
6	812214	シム t=0.4mm	V	
7	661520	スクリュー 六角穴付 M5×20S	4	
8	811896	フライホイールAsy	1	
9	625004	・Eリング E-4	2	
10	811887	・起動ツメスプリング	2	
11	811886	・起動ツメ	2	
12	650071	ワッシャー φ7	1	
13	651070	スプリングワッシャー φ7	1	
14	730310	フライホイールナット	1	

第3図 エンジンケース/マフラー



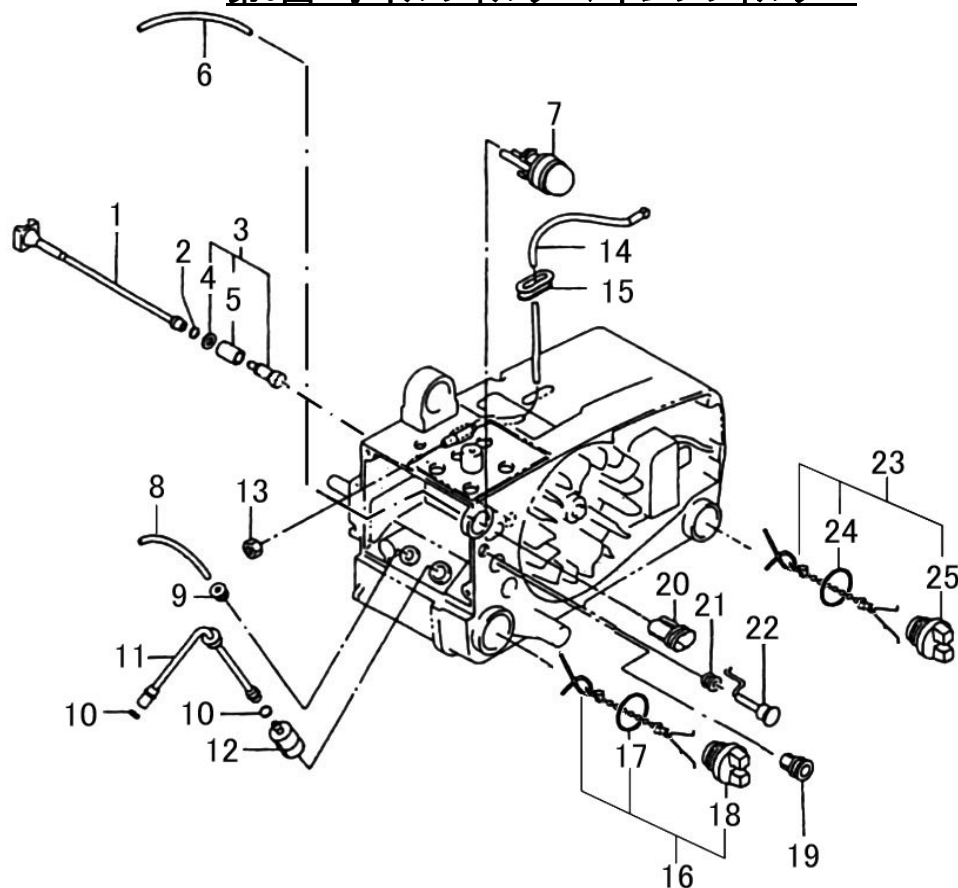
表示 番号	部品番号 (コード番号)	部品名	個数/台	備考
1	632535	スクリュー ナベ+ M5×35	2	
2	650050	ワッシャー φ5	2	
3	811507	マフラーAsy	1	
4	811508	・マフラーボディ B	1	
5	811509	・マフラーパイプ	1	
6	811510	・マフラーボディ A	1	
7	811283	・マフラーガasket	1	
8	811917	リアハンドルエンジンケースAsy	1	
9	811269	・通気バルブ B	1	
10	811920	・通気バルブセット	1	
11	710259	スクリュー 六角穴付 M5×20PS	4	
12	811873	ストップスイッチ	1	
13	730730	スイッチ銘板	1	
14	811337	アースコード	1	

第4図 エアクリーナー/インシュレーター



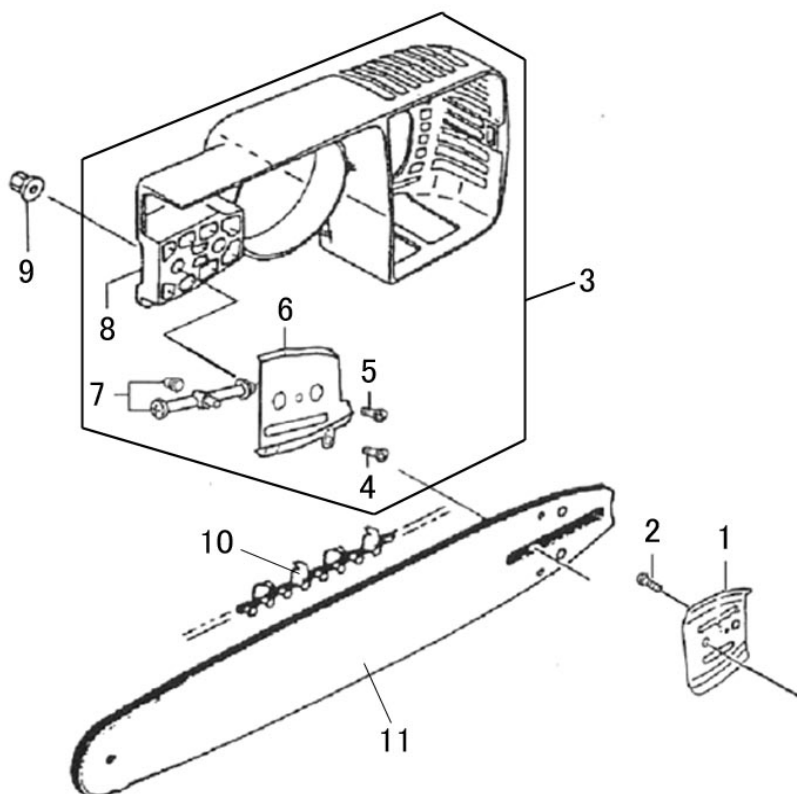
表示 番号	部品番号 (コード番号)	部品名	個数/台	備考
1	710262	スクリュー プラスルッド M4.5×14	3	
2	811915	クリーナーカバー-B	1	
3	730669	スクリュー ナベ+ M5×45S	2	
4	650051	ワッシャー φ5	1	
5	810144	チョーク弁ワッシャー	2	
6	-811935	チョーク弁 φ4	1	
7	811897	キャブレターAsy WT-517A	1	
8	811851	ガスケット-キャブレター	1	
9	811927	ニードルスポンジ	1	
10	811928	アイドルスポンジ	1	
11	661520	スクリュー 六角穴付 M5×20S	2	
12	650051	ワッシャー φ5	2	
13	-811936	気化器絶縁板セット	1	
14	-811937	・リード弁	1	
15	636312	・スクリュー バインド+ M3×12	2	
16	-811938	・リードバルブホルダー	1	
17	-811939	・ガスケット-インシュレーター	1	
18	811281	気化器絶縁板ゴム	1	
19	811832	シールカバー	1	
20	731383	特殊ねじ	1	
21	811912	クリーナーカバー	1	
22	811877	クリーナーエレメント	1	
23	811879	クリーナースポンジ	1	

第5図 オイルフィルター/ポンプフィルター



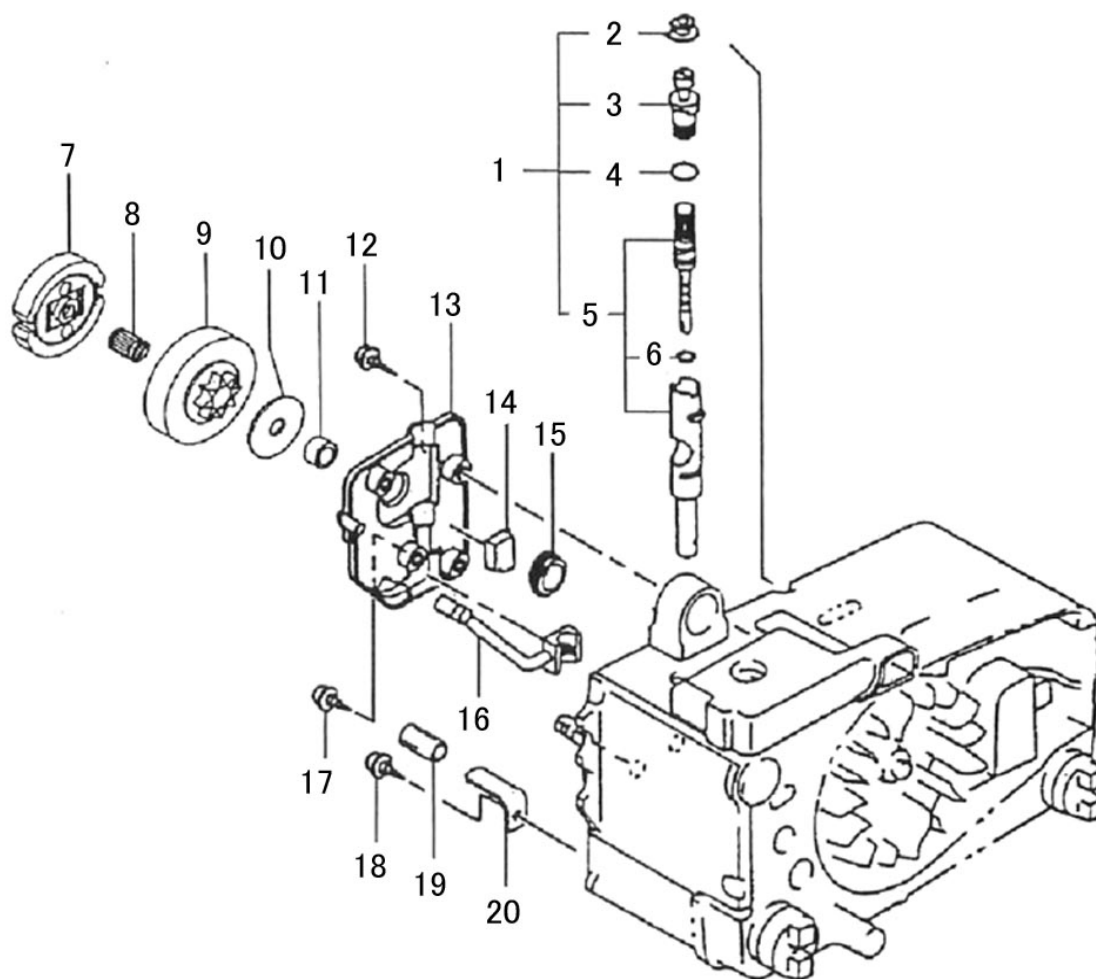
表示 番号	部品番号 (コード番号)	部 品 名	個数/台	備考
1	811284	オイルパイプ B	1	
2	730180	クリップ φ7	1	
3	811647	オイルフィルター	1	
4	650050	・ワッシャー φ5	1	
5	811285	・オイルフィルター	1	
6	811884	燃料パイプ φ2.5×φ4×42mm	1	
7	811878	プライミングポンプ	1	
8	811885	燃料パイプ φ2.5×φ4×150mm	1	
9	811293	リターングロメット	1	
10	730180	クリップ φ7	2	
11	811291	ゴムパイプ	1	
12	731388	燃料フィルターAsy	1	
13	640602	ナット M6 コンタル	1	
14	811888	スロットルワイヤー	1	
15	811342	ワイヤーグロメット	1	
16	-811940	燃料タンクキャップAsy	1	
17	612020	・O-リング P-20	1	
18	811299	・燃料タンク キャップ	1	
19	811298	アイドルグロメット	1	
20	811295	アジャスターキャップ	1	
21	811296	チョークレバー押えゴム	1	
22	811297	チョークボタン	1	
23	-811941	オイルタンクキャップAsy	1	
24	612018	・O-リング P-18	1	
25	811294	・オイルタンク キャップ	1	

第7図 サイドケース/バー/チェーン



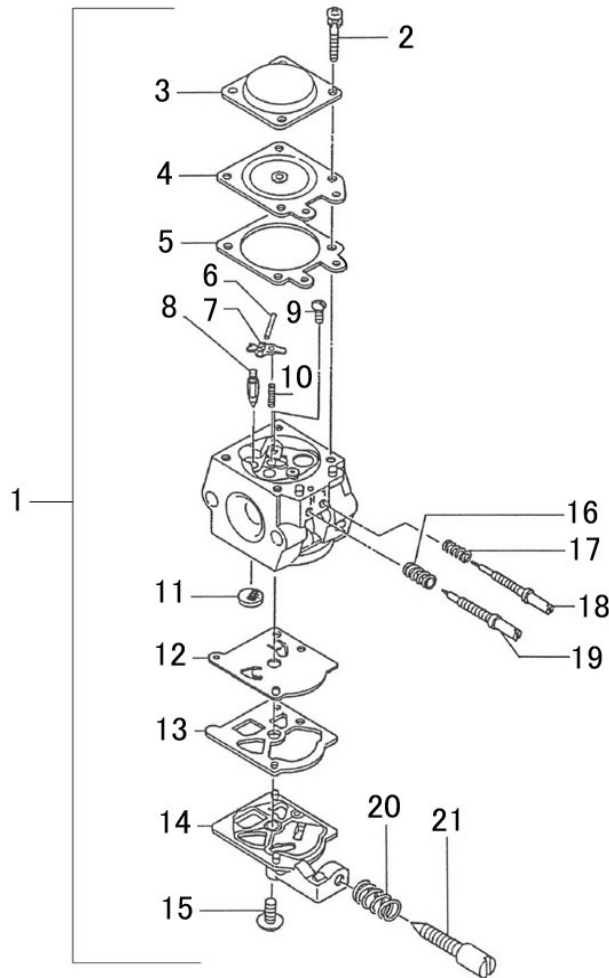
表示 番号	部品番号 (コード番号)	部 品 名	個数/台	備考
1	811921	ガイドプレートA	1	
2	710107	スクリュー タッピング M4×10	1	
3	-811942	サイドケースAsy	1	
4	710107	・スクリュー タッピング M4×10	1	
5	811923	・2.6×5ドライブマルコネジ	1	
6	-811943	・ガイドプレートB	1	
7	-811944	・チェーン引きAsy	1	
8	-811945	・サイドケース	1	
9	810466	ナット M8スペシャル	1	
10	806414	ソーチェーン 25AP-76E (1/4')	1	
11	807114	スプロケットノーズバー 14" 1/4用	1	
	-811946	ブランドラベル SPK323	1	

第6図 オイルポンプ/クラッチ



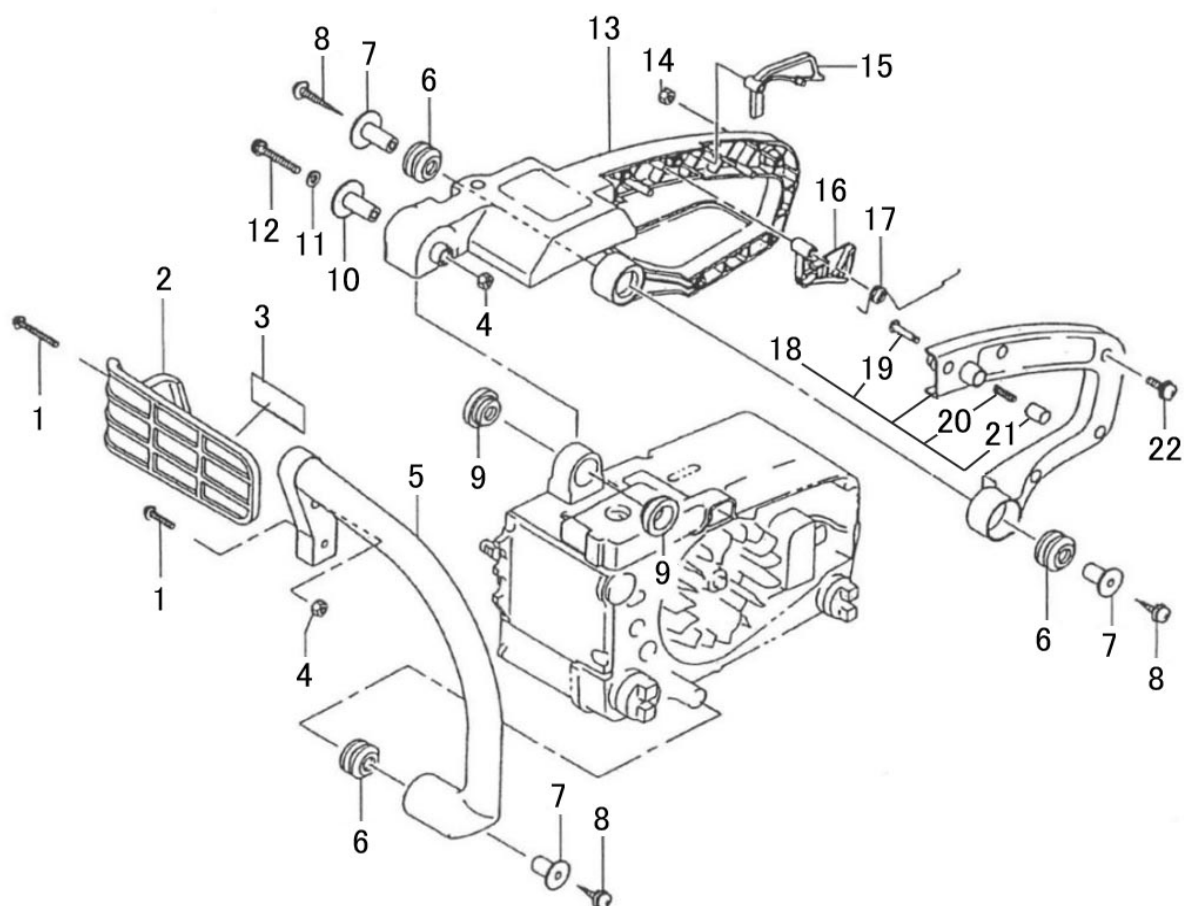
表示 番号	部品番号 (コード番号)	部品名	個数/台	備考
1	811870	オイルポンプAsy	1	
2	811703	・グロメット-オイルアジャスト	1	
3	811704	・オイルポンプ アジャスター	1	
4	612006	・O-リング P-6	1	
5	811752	・オイルポンプケースセット	1	
6	612006	・・O-リング P-6	1	
7	811519	クラッチAsy	1	
8	810257	ニードルベアリング 101310	1	
9	811520	クラッチドラム 1/4	1	
10	810436	クラッチワッシャー	1	
11	811883	7.7クランクシャフトカラー	1	
12	710215	スクリュー ナベ+ M5×14WS	2	
13	811868	オイルポンプカバー	1	
14	811310	スポンジ	1	
15	811866	ウォームギア	1	
16	811308	オイルパイプ A	1	
17	710262	スクリュー プラスルッド M4.5×14	2	
18	710211	スクリュー プラスルッド M5×14	1	
19	811317	保護パイプ-チェンキャッチャー	1	
20	811882	チェンキャッチャー	1	

第8図 キャブレター



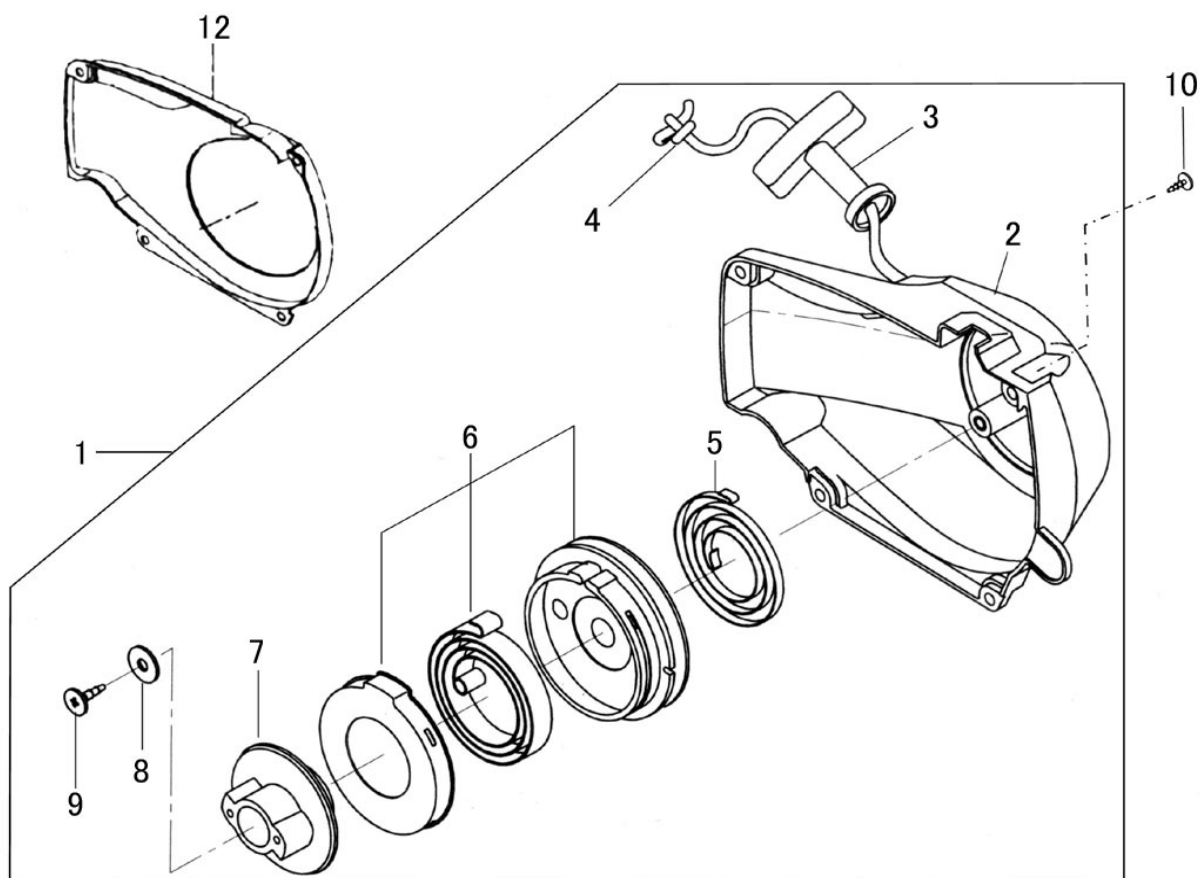
表示 番号	部品番号 (コード番号)	部品名	個数/台	備考
1	811897	キャブレターAsy WT-517A	1	
2	810626	スクリュー	4	
3	811585	ダイヤフラムカバー	1	
4	731225	メタリングダイヤフラム	1	
5	811584	ガスケット-ダイヤフラム	1	
6	810223	ヒンジピン	1	
7	810222	コントロールレバー	1	
8	810403	インレットニードル	1	
9	810226	スクリュー	1	
10	-811947	バルブスプリング	1	
11	812073	インレットスクリーン	1	
12	810205	ポンプダイヤフラム	1	
13	810204	ポンプガスケット	1	
14	811701	ポンプボディ	1	
15	810225	スクリュー	1	
16	811587	スプリング-Hニードル	1	
17	811588	スプリング-Lニードル	1	
18	811304	Lニードル スクリュー	1	
19	811305	Hニードル スクリュー	1	
20	810219	スプリング-アイドルスクリュー	1	
21	810621	アイドルスクリュー	1	

第9図 ハンドル



表示 番号	部品番号 (コード番号)	部品名	個数/台	備考
1	672525K	スクリュー ナベ+ M5×25PS	2	
2	811218	フロントハンドルガード	1	
3	811926	注意マークA	1	
4	640540	Uナット M5	2	
5	811216	フロントハンドル	1	
6	811336	ダンパー B	3	
7	811326	ダンパー カラー B	3	
8	710255	スクリュー プラスレット M5×35	3	
9	811334	ダンパー A	2	
10	811319	ダンパー カラー A	1	
11	650051	ワッシャー φ5	1	
12	662540	スクリュー ナベ+ M5×40S	1	
13	811214	リアハンドル A	1	
14	640400	ナット M4	5	
15	811335	セイフティーレバー	1	
16	811332	スロットルレバー	1	
17	811333	スロットルスプリング	1	
18	811215	リアハンドル B	1	
19	811329	・プッシュピン	1	
20	810247	・スプリング-ストッパー	1	
21	811320	・プッシュピンキャップ	1	
22	811661	スクリュー ナベ+ M4×22WS HT	5	

第10図 スターター



表示 番号	部品番号 (コード番号)	部 品 名	個数/台	備考
1	706560A	スターターAsy	1	
2	706561A	・スターターケースAsy	1	
3	706511	・スターターハンドル	1	
4	706509A	・ロープ φ3×830mm	1	
5	706507	・リコイルスプリング	1	
6	706563A	・スプリングケースAsy	1	
7	706567	・アクセルプーリー	1	
8	801048	・特殊ワッシャー (φ15×φ5.2)	1	
9	710211	・スクリュー プラスルット M5×14	1	
10	710210	スクリュー プラスルット CUT M4.5×20	4	
12	811914	ドーフカバー	1	
	811929	軽1ラベル	1	

付属品

表示番号	部品番号 (コード番号)	部 品 名	個数/台	備考
	811023	プラグレンチ 10×19 -	1	
	730636	プラスドライバー	1	
	039112	丸ヤスリ 5/32"×8" 1/4, 3/8ピッチ用	1	
	811026	デプスゲージ 0.64ミリ	1	
	808115	バーカバー 14	1	

整備用特殊工具(別売品)

表示番号	部品番号 (コード番号)	部 品 名	個数/台	備考
	811031	ピストンストッパー	-	クラッチ、フライホイール脱着
	811045	クラッチレンチ	-	クラッチ脱着
	811019	フライホイールプーラー	-	フライホイール取外し
	811013	フィルターゲージ (0.3mm)	-	コイルのエアギャップ調整
	811028	ピストン抜き工具	-	ピストンピン脱着
	811033	キャブゲージ	-	インレットレバー高さ測定
	811041A	ウォームギア抜き工具	-	ウォームギア抜き取り
	811066	ウォームギア圧入工具	-	ウォームギア圧入
	927170	イグニッションテスター	-	スパーク(火花)テスト



株式会社 新宮商行

本社	〒047-0032	北海道小樽市稲穂 2-1-1	TEL 0134 (24) 1311(代)
機械本部	〒270-2231	千葉県松戸市稔台 6-7-5	TEL 047 (361) 4701(代)
北海道営業所	〒047-0032	北海道小樽市稲穂 2-1-1	TEL 0134 (24) 1313(代)
東北営業所	〒020-0891	岩手県紫波郡矢巾町流通センター南 3-10-14	TEL 019 (637) 2651(代)
郡山出張所	〒963-0547	福島県郡山市喜久田町卸 1-37-1	TEL 024 (959) 6212(代)
東京営業所	〒270-2231	千葉県松戸市稔台 6-7-5	TEL 047 (361) 6831(代)
名古屋営業所	〒465-0025	名古屋市名東区上社 5-203	TEL 052 (702) 2929(代)
大阪営業所	〒564-0062	大阪府吹田市垂水町 3-33-29	TEL 06 (6380) 0381(代)
高知出張所	〒781-5102	高知市大津甲 515-1	TEL 088 (878) 5400(代)
福岡営業所	〒816-0097	福岡市博多区半道橋 1-2-1	TEL 092 (473) 1501(代)