

# 図解部品表

## シンガウチェーンソー

### SPE275

#### 目次

第1図	クランクケース・エンジンカバー部	1
第2図	マフラー/入組品部	2
第3図	リコイルスターター・電装品部	3
第4図	オイルポンプ/燃料パイプ部	5
第5図	ハンドル/エアクリーナー部	7
第6図	クラッチ/チェンブレーキ部	9
第7図	キャブレター部	11

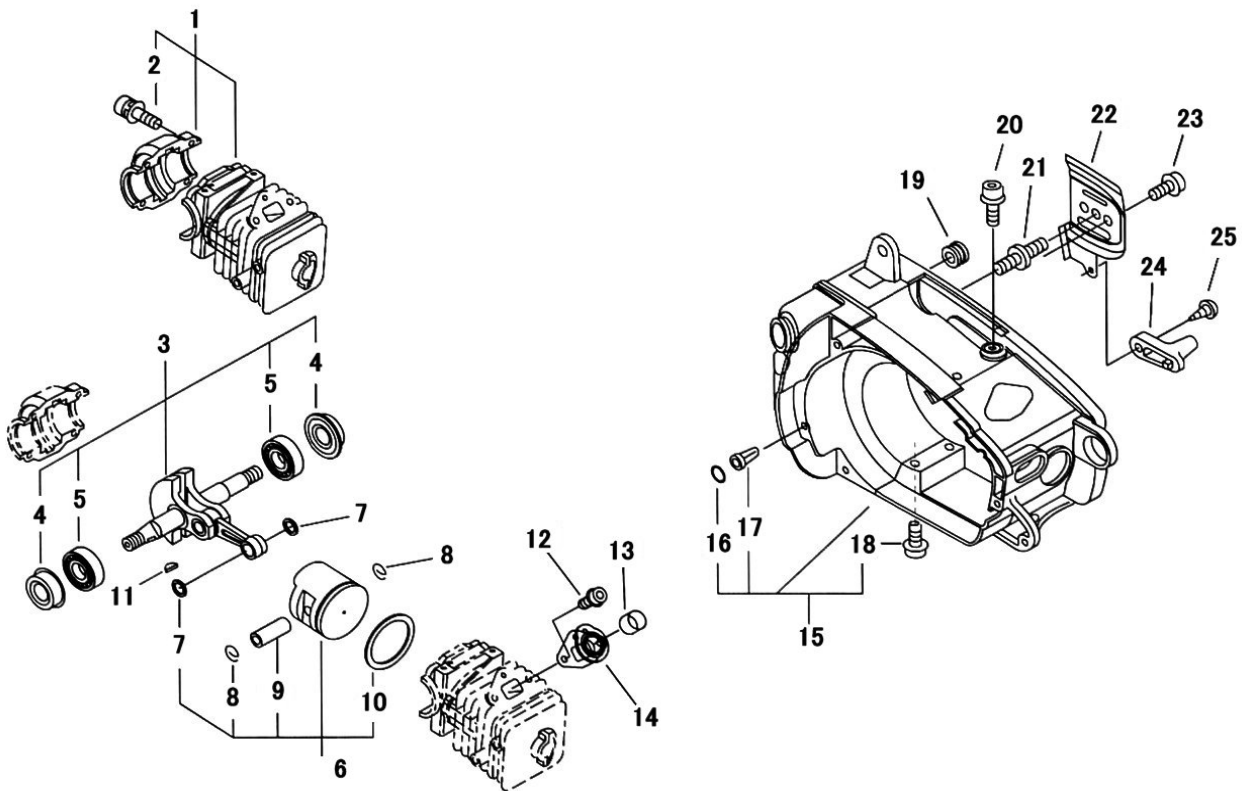
#### 図解部品表の見方

- この図解部品表は、イラスト図、部品表を掲載しております。
- ご注文の際には、イラスト図の見出し番号を調べ、部品表の部品番号、部品名を明記の上、ご注文下さい。
- 使用個数欄には機種名とその機種一台当りの使用個数が記載されております。
- この図解部品表には、いくつかの記号を使用しております。各記号の意味は下記の通りです。

-	部品番号の前に付きます。この部品が前機種と異なる部品であることを示します。
・	部品名の前に付きます。この部品が Asy の部品の構成に含まれていることを示します。
?	部品名に付きます。ワッシャー類の穴径やシリンダー類の径をあらわします。
M ? x ?	ネジ類などの部品名に付きます。順にネジ径、首下の長さを示します。
W	ネジ類などの部品名に付きます。ネジにワッシャーが付いていることを示します
S	ネジ類などの部品名に付きます。ネジにスプリングワッシャーが付いていることを示します
WS	ネジ類などの部品名に付きます。ネジにスプリングワッシャーとワッシャーが付いていることを示します
PW	ネジ類などの部品名に付きます。ネジに平ワッシャーが付いていることを示します

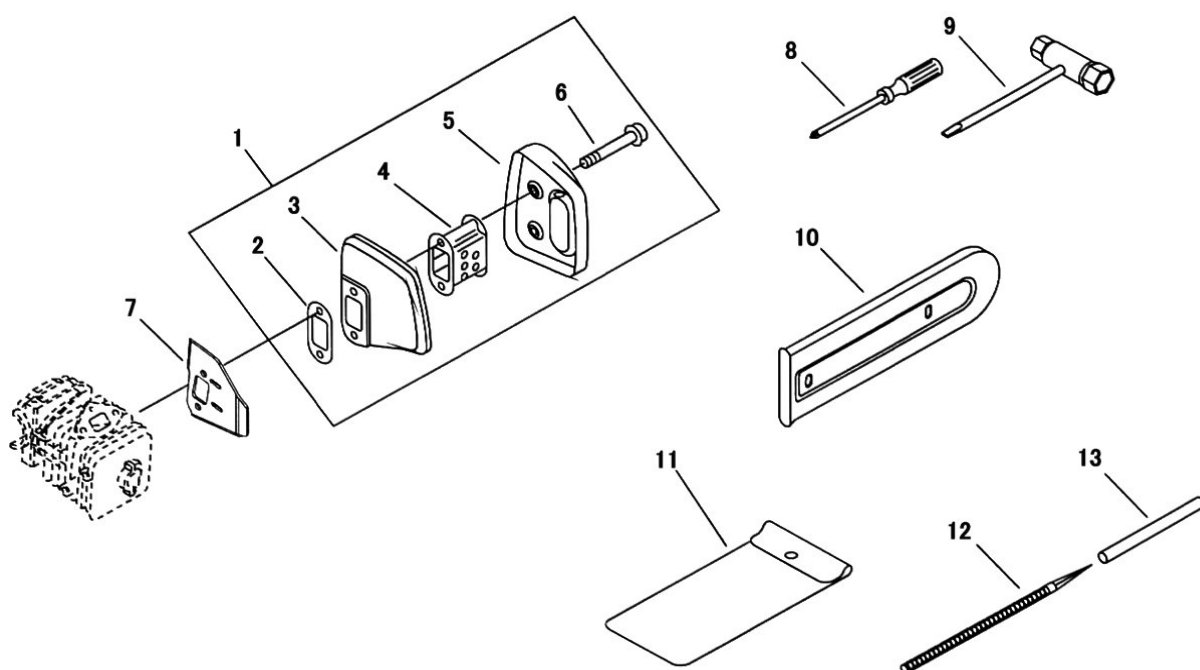
仕様と価格は予告なく変更することがあります。

## 第1図 クランクケース、エンジンカバー部



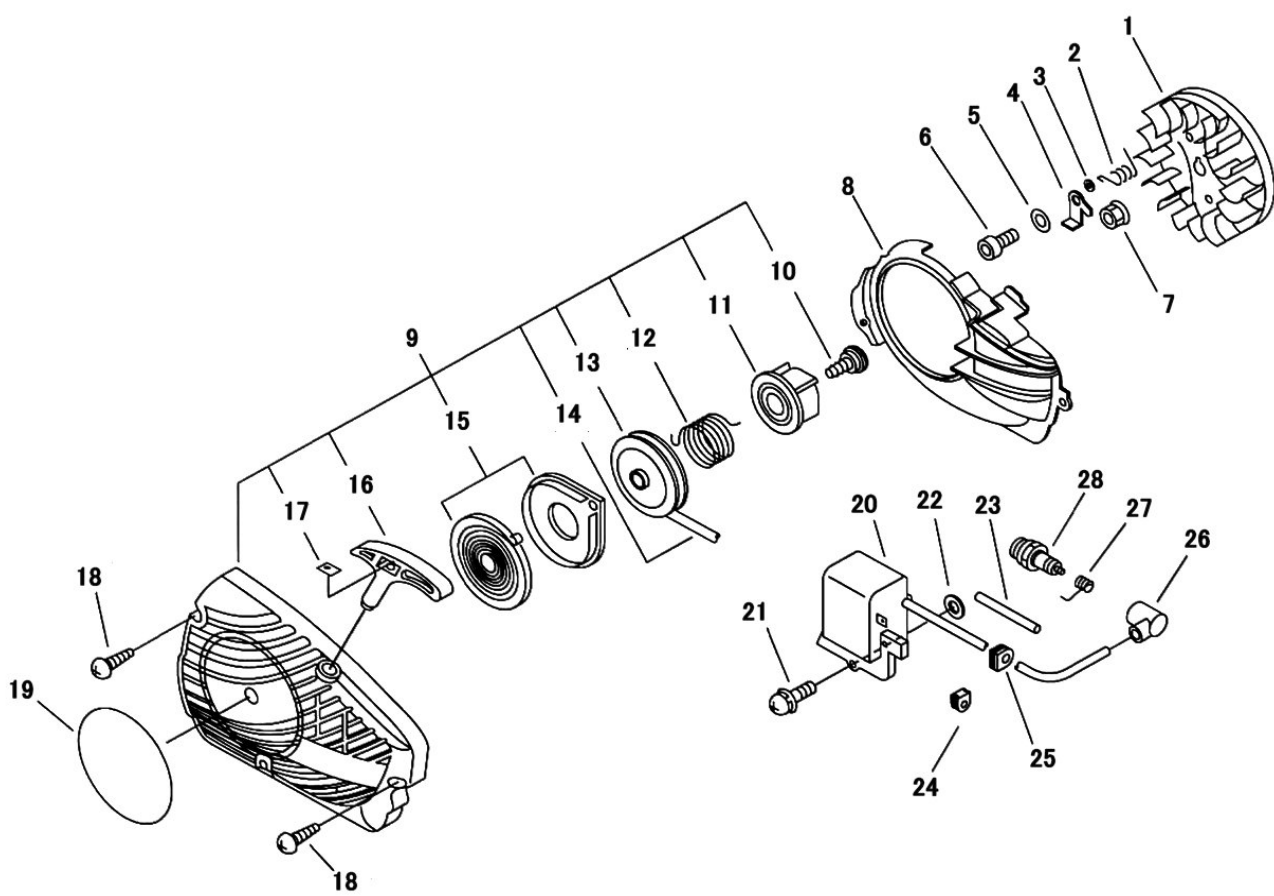
表示 番号	部品番号 (コード番号)	部 品 名	個数	備 考
1	842376	シリンダー キット	1	
2	842193	・スクリュー 六角穴付 M5×22WS	4	
3	842378	クランクシャフトAsy	1	
4	842131	・オイルシール12285.5	2	
5	730090	・ボールベアリング 6001C3	2	
6	842395	ピストン キット	1	
7	843081	・ピストンピンカラー	2	
8	842007	・サークリップ	2	
9	842005	・ピストンピン	1	
10	842359	・ピストンリング	1	
11	842813	キー	1	
12	842221	スクリュー 六角穴付 M4×12WS	2	
13	842121	カラー	1	
14	842069	吸気管	1	
15	842344	エンジンカバーAsy	1	
16	842304	・O-リング S-4	1	
17	842058	・通気バルブ	1	
18	842308	・スクリュー 六角穴付フランジ M5×25	2	
19	842154	プラグ	1	
20	842191	スクリュー 六角穴付フランジ M5×16	2	
21	842119	スタッド ボルト	1	
22	842369	スプロケットガードプレート	1	
23	842265	スクリュー 六角穴付 M4×12(頭長8.5mm)	2	
24	842057	チェンキャッチャー	1	
25	842151	スクリュー タッピング M5×20	1	

## 第2図 マフラー/入組品部



表示 番号	部品番号 (コード番号)	部 品 名	個数	備 考
1	842379	マフラーAsy	1	
2	842380	・マフラーガスケット	1	
3	842234	・エキゾースト マフラー	1	
4	842235	・マフラープレート	1	
5	842236	・マフラー リド	1	
6	842355	・フランジボルト	2	
7	842363	断熱板	1	
8	039028	ラジオドライバー	1	
9	811003A	13×19スクレンチ マイナス	1	
10	843172	チェンカバー (ロープ無し)、12～14インチ用	1	
11	811001	工具袋	1	
12	808800	丸やすり 5/32(4.0)	1	
13	039987M	ヤスリ柄	1	

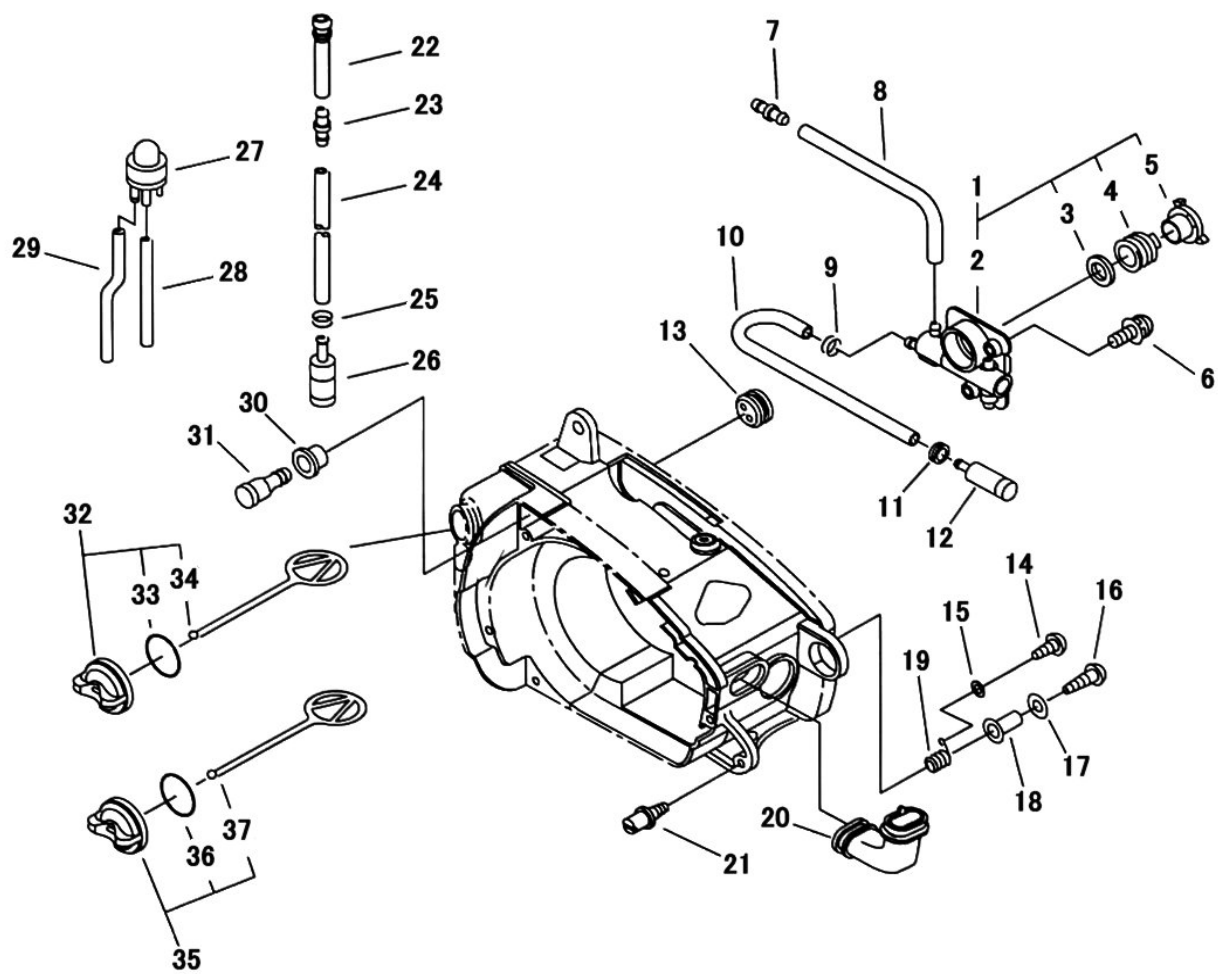
第3図 リコイルスターター、電装品部



## 第3図 リコイルスターター、電装品部

表示番号	部品番号 (コード番号)	部 品 名	個数	備 考
1	842365	フライホイール	1	
2	842125	トーション スプリング	2	
3	842585	特殊ワッシャー 5.5× 8×2.1T	2	
4	842243	キドーツメ	2	
5	842200	ワッシャー 5 (5.5×12×0.8)	2	
6	842877	スクリュウ 六角穴付M5×14	2	
7	842199	ナットフランジ M8	1	
8	842360	導風板	1	
9	842358	リコイルスターターAsy	1	
10	842217	・セットスクリュウ	1	
11	842368	・アクセルプーリー	1	
12	842381	・アクセルスプリング	1	
13	842367	・スターターリール	1	
14	842262	・スターターロープ 3.5×900mm	1	
15	842112	・渦巻きバネケースAsy	1	
16	842111	・スターターハンドル	1	
17	842055	・ロープ抜け止め板	1	
18	842152	スクリュウ タッピング M4×16	3	
19	842399	リコイルラベル SPE275	1	
20	842366	コイル	1	
21	842354	スクリュウ	2	
22	842044	断熱ワッシャー	2	
23	842129	チューブ 7× 8.6×30mm	1	
24	842046	1次線グロメット	1	
25	842045	2次線グロメット	1	
26	842239	プラグキャップ	1	
27	842238	ターミナル	1	
28	780052	スパークプラグ NGK BPM-8Y	1	

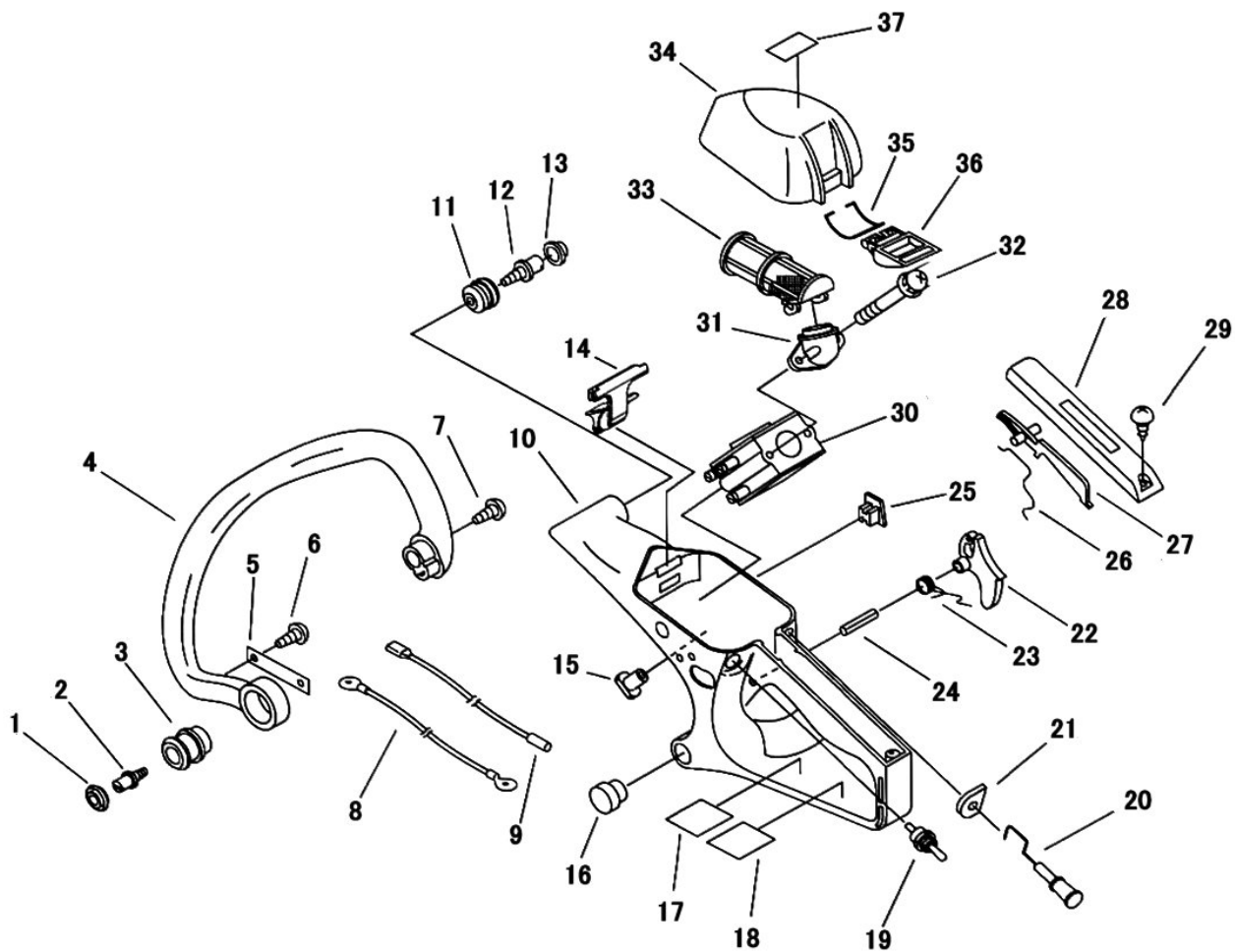
第4図 オイルポンプ/燃料パイプ部



## 第4図 オイルポンプ/燃料パイプ部

表示 番号	部品番号 (コード番号)	部 品 名	個数	備 考
1	842393	オイルポンプキット	1	
2	842312	・オイルポンプ	1	
3	842315	・サーキュラワッシャー	1	
4	842317	・ウォームギヤ	1	
5	842316	・ポンプカラー	1	
6	842194	スクリュー	2	
7	842116	ニップル	1	
8	842039	パイプ 3× 6×45mm	1	
9	842041	クリップ 6.3	1	
10	842038	パイプ 3× 6×150mm	1	
11	842042	燃料グロメット	1	
12	842059	オイルフィルター	2	
13	842043	燃料グロメット	2	
14	842150	スクリュー タッピング M4×12	1	
15	842283	ワッシャー 4	1	
16	842284	スクリュー タッピング M4×35	1	
17	842051	ワッシャー 4.1× 15.5×1t	1	
18	842286	カラー	1	
19	842122	コンプレッション スプリング	1	
20	842232	インタークパイプ Lタイプ	1	
21	842117	特殊ボルト-M4 15mm	1	
22	842127	パイプ	1	
23	842115	パイプ ジョイント	1	
24	842037	パイプ 3× 6×210mm	1	
25	842040	クリップ 6	1	
26	842034	燃料フィルター	1	
27	842031	プライミングポンプ	1	
28	842915	パイプ	1	
29	842914	パイプ	1	
30	842113	燃料グロメット	1	
31	842035	チェックバルブ (フタ WH)	1	
32	842261	燃料タンクキャップAsy	1	
33	842225	・O-リング P-18	1	
34	842033	・コネクタ	1	
35	842260	オイルタンクキャップAsy	1	
36	842225	・O-リング P-18	1	
37	842033	・コネクタ	1	

第5図 ハンドル/エアクリーナー部

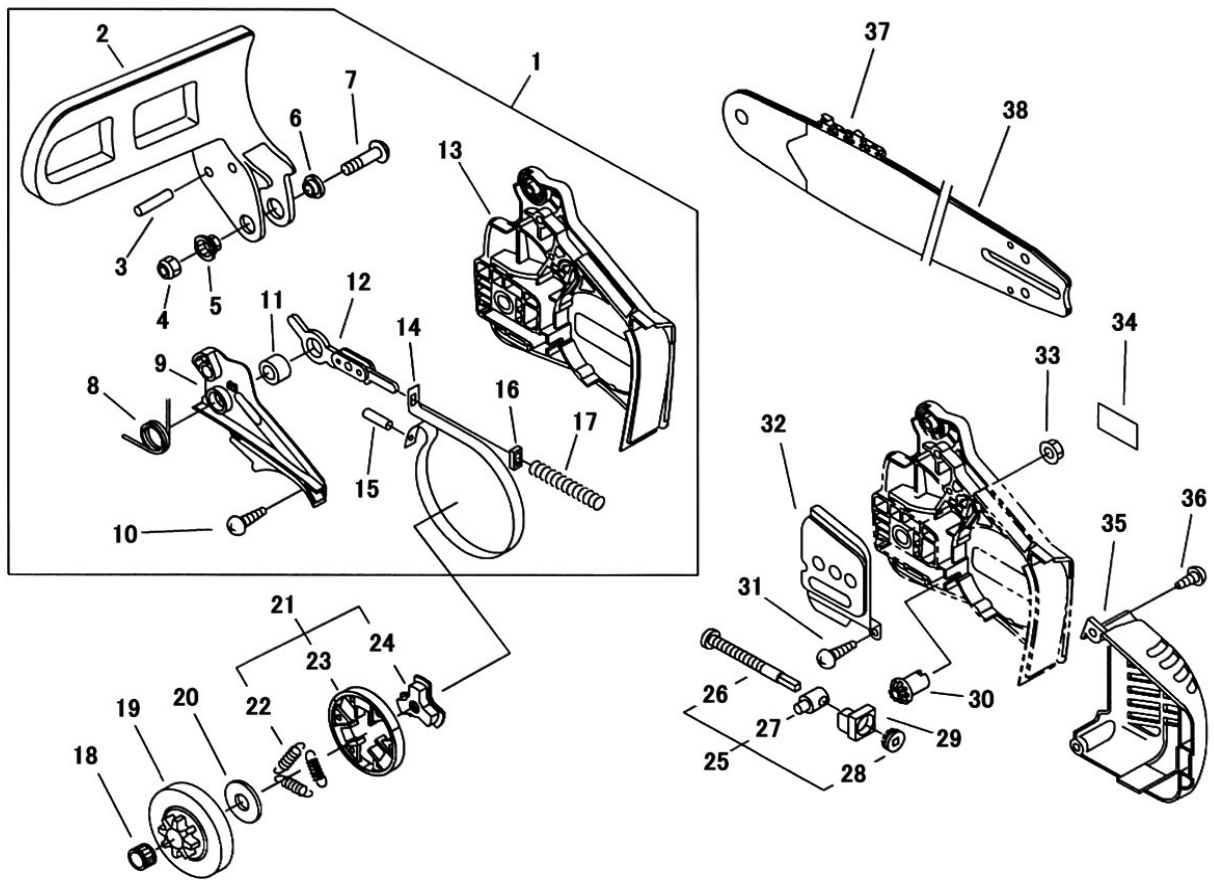




## 第5図 ハンドル部

表示 番号	部品番号 (コード番号)	部 品 名	個数	備 考
1	842209	防振ゴムキャップ	1	
2	842208	防振ゴム金具	1	
3	842207	防振ゴム	1	
4	842248	フロントハンドル	1	
5	842254	ストッパー	1	
6	842198	スクリュー タッピング M4×8	1	
7	842151	スクリュー タッピング M5×20	2	
8	842272	リードワイヤ 丸型端子	1	
9	842273	リードワイヤ 平型端子	1	
10	842391	リアハンドル	1	
11	842398	防震ゴム	1	
12	842397	特殊ボルト M4	1	
13	842009	防振ゴムキャップ	1	
14	842396	ダストグロメット	1	
15	842216	ナット	2	
16	842266	防振ゴム	1	
17	842218	注意ラベル	1	
18	842219	警告ラベル	1	
19	842240	ストップスイッチ	1	
20	842233	チョークノブ	1	
21	842263	チョークグロメット	1	
22	842251	スロットルトリガー	1	
23	842968	スプリング-スロットルレバー	1	
24	842224	スプリングピン	1	
25	842264	プラググロメット	1	
26	842252	スロットルロット	1	
27	842253	セイフティーレバー	1	
28	842332	リアハンドルグリップ	1	
29	842150	スクリュー タッピング M4×12	1	
30	842390	キャブレター Asy	1	
31	842228	吸気管	1	
32	842196	スクリュー ナベ $\oplus$ M5×50	2	
33	842838	クリーナーエレメント	1	
34	842230	クリーナー リド	1	
35	842274	ヒンジ	1	
36	842231	クリーナー リド ノブ	1	
37	842901	ブランドラベル SHINGU	1	

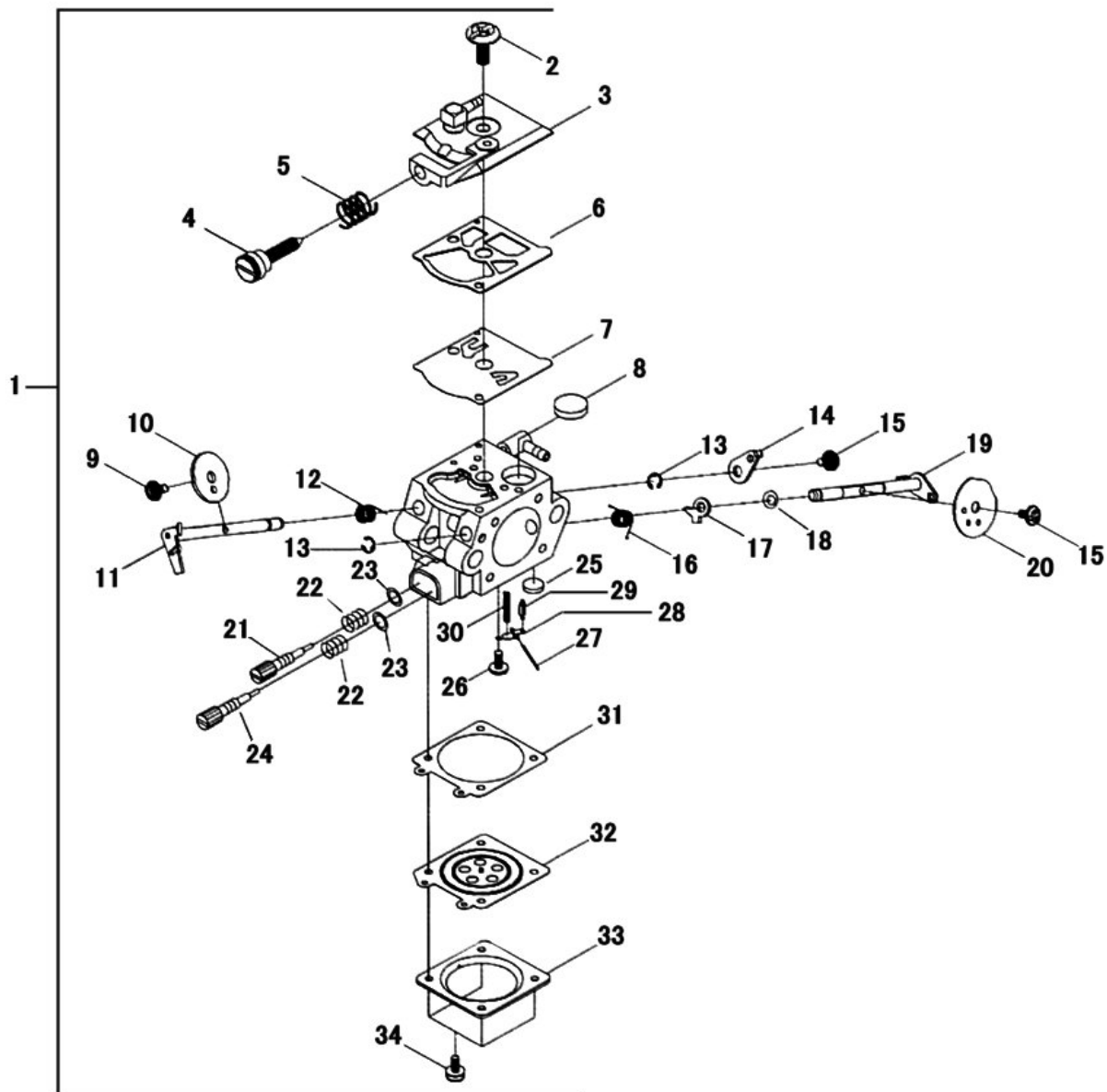
第6図 クラッチ/チェンブレイキ部



## 第6図 クラッチ/チェンブレイキ部

表示 番号	部品番号 (コード番号)	部 品 名	個数	備 考
1	842394	チェンブレイキAsy	1	
2	842246	・フロントハンドガード	1	
3	842223	・ニードルローラー M3×26	2	
4	842306	・ナイロンロックナット M5	1	
5	842184	・カラー	1	
6	842172	・カラー	1	
7	842176	・スクリュー トラス M5×32	1	
8	842267	・トーションスプリング	1	
9	842385	・ブレーキカバー	1	
10	842150	・スクリュー タッピング M4×12	2	
11	842171	・ガード取付カラー	1	
12	842851	・ブレーキリンク	1	
13	842387	・クラッチガード	1	
14	842291	・ブレーキバンド	1	
15	842177	・ニードルローラー	1	
16	842290	・スパーサ	1	
17	842185	・ブレーキスプリング	1	
18	842905	ニードルベアリング	1	
19	842311	クラッチドラム 1/4	1	
20	842080	クラッチプレート	1	
21	842066	クラッチAsy	1	
22	842123	・クラッチスプリング	3	
23	842102	・クラッチシュー セット	1	
24	842081	・クラッチボス	1	
25	842099	チェン引きAsy	1	
26	842118	・特殊ボルト- M5	1	
27	842086	・チェンテンショナー	1	
28	842134	・ベベルギア	1	
29	842120	カラー	1	
30	842133	ベベルギア	1	
31	842197	スクリュー タッピング M4×10	1	
32	842085	ガイドプレート	1	
33	842056	バーナット M8(平径13mm)	1	
34	842139	ブランド ラベル	1	
35	842364	マフラーカバー	1	
36	842003	スクリュー タッピング M4×16	2	
37	806412	ソーチェン 25AP-68E (1/4' )	1	
38	807112	ガイドバー 12インチ スプロケット	1	

第7図 キャブレター部



## 第7図 キャブレター部

表示 番号	部品番号 (コード番号)	部 品 名	個数	備 考
1	842390	キャブレター Asy	1	
2	842188	・ポンプカバースクリュー	1	
3	842019	・ポンプカバー	1	
4	842023	・アイドルアジャストスクリュー	1	
5	842022	・アイドルアジャストスプリング	1	
6	842020	・ポンプガスカート	1	
7	842011	・ポンプダイヤフラム	1	
8	842021	・インレットスクリーン	1	
9	843165	・スクリュー	1	
10	843084	・スロットルバルブ	1	
11	842370	・スロットルシャフト	1	
12	842012	・スロットルリターンコイルスプリング	1	
13	842000	・E-リング	2	
14	842259	・スロットルレバー	1	
15	842212	・スクリュー	2	
16	843126	・スプリング	1	
17	842097	・レバー	1	
18	842215	・ワッシャー	1	
19	842258	・チョークシャフト	1	
20	842392	・チョークバルブ	1	
21	842371	・Lニードル	1	
22	842016	・スプリング	2	
23	842353	・ワッシャー	2	
24	842372	・Hニードル	1	
25	842030	・ウェルチプラグ	1	
26	842026	・スクリュー	1	
27	842025	・ヒンジピン	1	
28	842213	・コントロールレバー	1	
29	842024	・インレットニードル	1	
30	842814	・バルブコイルスプリング	1	
31	842537	・ガスケット-ダイヤフラム	1	
32	843060	・メタリングダイヤフラム	1	
33	842029	・ダイヤフラムカバー	1	
34	842001	・スクリュー	4	







# 株式会社 新宮商行

本社	〒047-0032	北海道小樽市稲穂 2-1-1	0134(24)1311(代)
機械本部	〒270-2231	千葉県松戸市稔台 6-7-5	047(361)4701(代)
北海道営業所	〒047-0032	北海道小樽市稲穂 2-1-1	0134(24)1313(代)
東北営業所	〒020-0891	岩手県紫波郡矢巾町流通センター南 3-10-14	019(637)2651(代)
郡山出張所	〒963-0547	福島県郡山市喜久田町卸 1-37-1	024(959)6212(代)
東京営業所	〒270-2231	千葉県松戸市稔台 6-7-5	047(361)6831(代)
名古屋営業所	〒465-0025	名古屋市名東区上社 5-203	052(702)2929(代)
大阪営業所	〒564-0062	大阪府吹田市垂水町 3-33-29	06(6380)0381(代)
高知出張所	〒781-5102	高知市大津甲 515-1	088(878)5400(代)
福岡営業所	〒812-0897	福岡市博多区半道橋 1-2-1	092(473)1501(代)