

# 図解部品表

## シンガウチェーンソー

### SPE275TD

#### 目次

第1図	クランクケース・エンジンカバー部	1
第2図	エアクリーナー・マフラー部	2
第3図	リコイルスターター・電装品部	3
第4図	燃料タンク部	5
第5図	ハンドル・付属工具部	7
第6図	クラッチ・ガイドバー部	9
第7図	キャブレター部	11

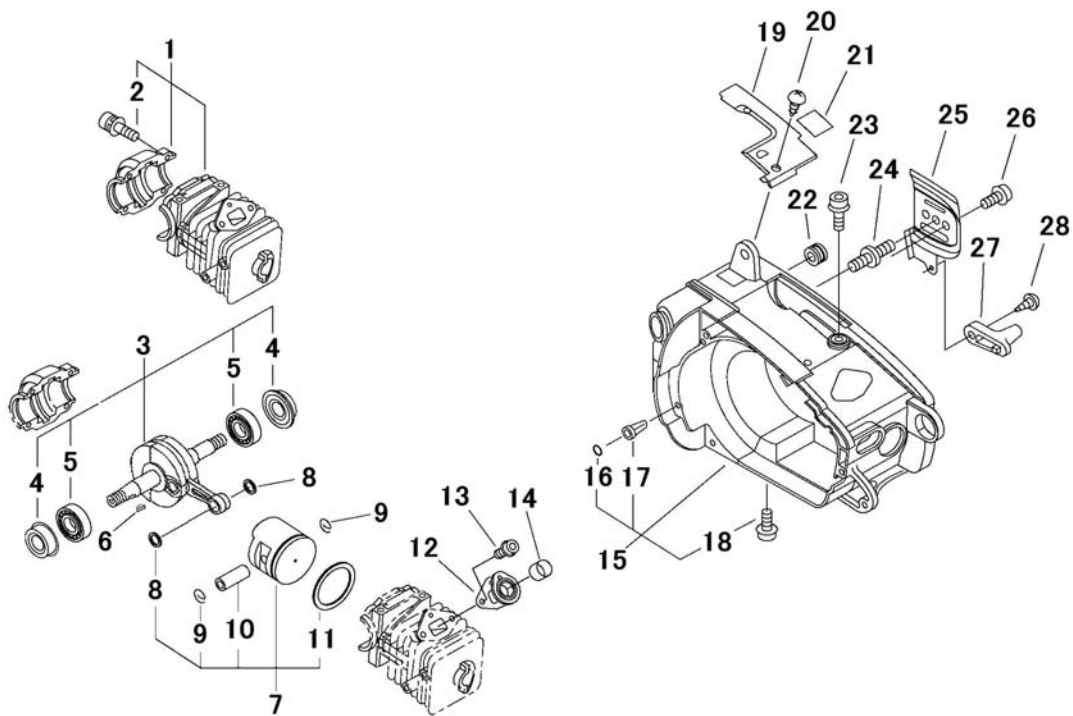
#### 図解部品表の見方

- この図解部品表は、イラスト図、部品表を掲載しております。
- ご注文の際には、イラスト図の見出し番号を調べ、部品表の部品番号、部品名を明記の上、ご注文下さい。
- 使用個数欄には機種名とその機種一台当りの使用個数が記載されております。
- この図解部品表には、いくつかの記号を使用しております。各記号の意味は下記の通りです。

V	使用個数の欄にV表示のものは調整用シムですので、必要に応じて選択して下さい。
-	部品番号の前に付きます。この部品が前機種と異なる部品であることを示します。
・	部品名の前に付きます。この部品が Asy の部品の構成に含まれていることを示します。
?	部品名に付きます。ワッシャー類の穴径やシリンダー類の径をあらわします。
M ? x ?	ネジ類などの部品名に付きます。順にネジ径、首下の長さを示します。
W	ネジ類などの部品名に付きます。ネジにワッシャーが付いていることを示します
S	ネジ類などの部品名に付きます。ネジにスプリングワッシャーが付いていることを示します
WS	ネジ類などの部品名に付きます。ネジにスプリングワッシャーとワッシャーが付いていることを示します
PW	ネジ類などの部品名に付きます。ネジに平ワッシャーが付いていることを示します

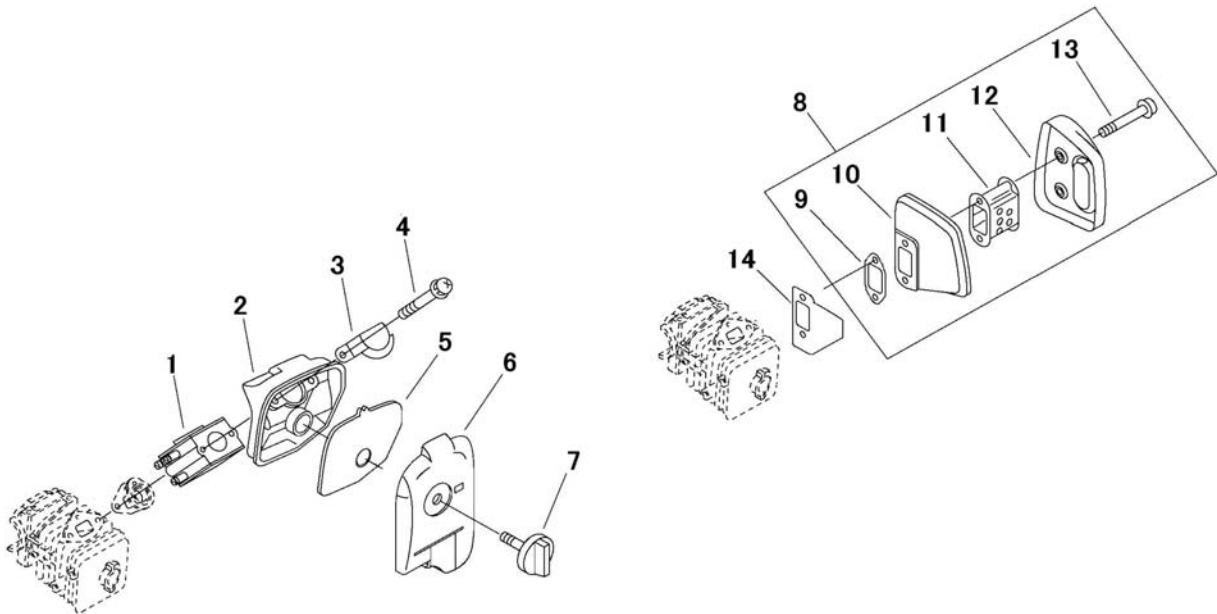
仕様と価格は予告なく変更することがあります。

## 第1図 クランクケース、エンジンカバー部



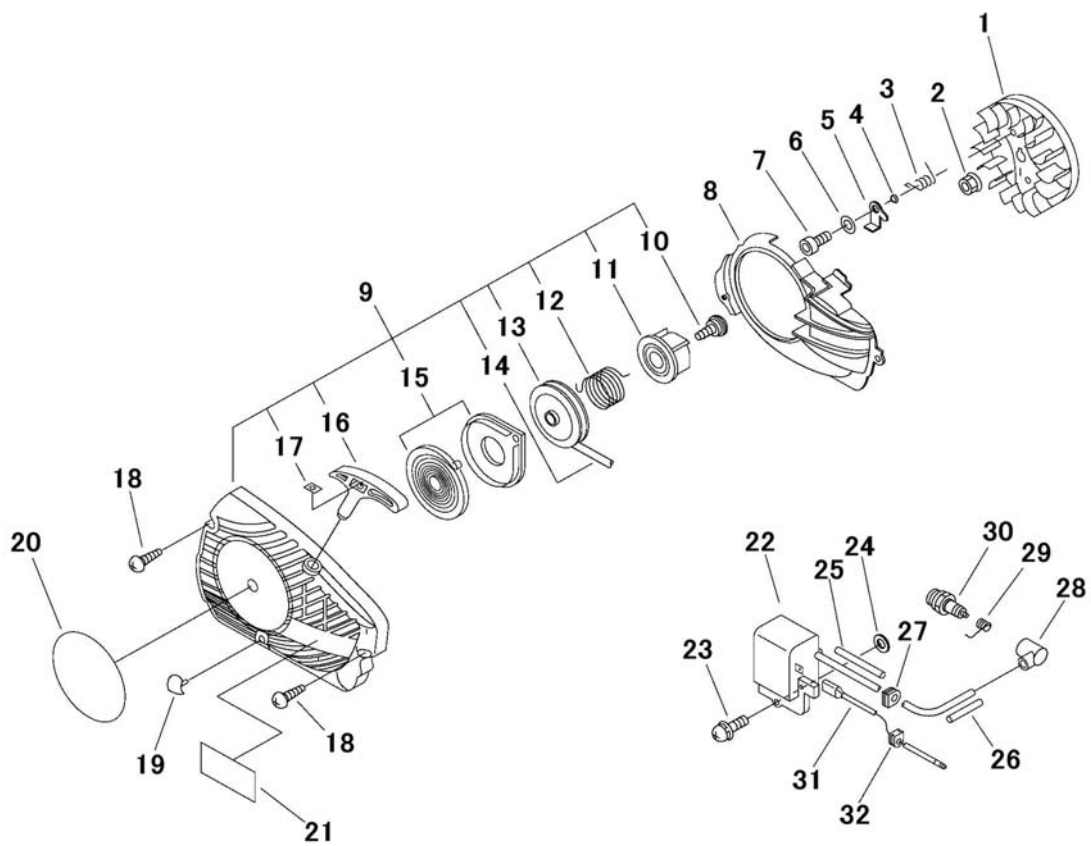
表示 番号	部品番号 (コード番号)	部 品 名	個数	備 考
1	842376	シリンダー キット	1	
2	842193	・スクリュー 六角穴付 M5×22WS	4	
3	842378	クランクシャフトAsy	1	
4	842131	・オイルシール12285.5	2	
5	730090	・ボールベアリング 6001/C3	2	
6	842813	キー	1	
7	842377	ピストンキット	1	
8	843081	・ピストンピンカラー	2	
9	842007	・サークリップ	2	
10	842005	・ピストンピン	1	
11	842359	・ピストンリング	1	
12	842069	吸気管	1	
13	842221	スクリュー 六角穴付 M4×12WS	2	
14	842121	カラー	1	
15	842344	エンジンカバーAsy	1	
16	842304	O-リング S-4	1	
17	842058	通気バルブ	1	
18	842308	スクリュー 六角穴付フランジ M5×25	2	
19	842067	ダスト カバー	1	
20	842150	スクリュー タッピング M4×12	2	
21	842340	キックバック警告ラベル	1	
22	842154	プラグ	1	
23	842191	スクリュー 六角穴付フランジ M5×16	2	
24	842119	スタッド ボルト	1	
25	842369	スプロケットガードプレート	1	
26	842265	スクリュー 六角穴付 M4×12(頭長8.5mm)	2	
27	842057	チェンキャッチャー	1	
28	842151	スクリュー タッピング M5×20	1	

## 第2図 エアクリーナー、マフラー部



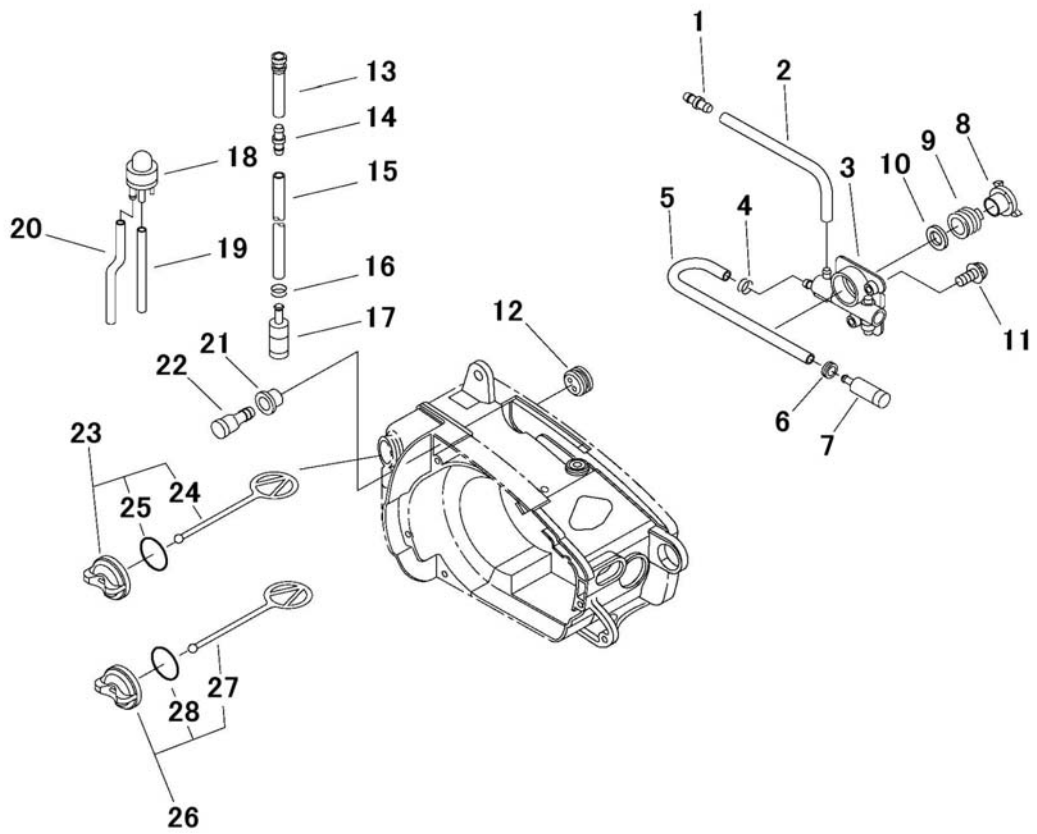
表示 番号	部品番号 (コード番号)	部 品 名	個数	備 考
1	842356	キャブレターAsy	1	
2	842361	クリーナーケース	1	
3	842075	プレベント プレート	1	
4	842196	スクリュー ナベ $\oplus$ M5×50	2	
5	842362	クリーナーエレメント	1	
6	842310	クリーナ リド	1	
7	842073	クリーナ リド ノブ	1	
8	842379	マフラーAsy	1	
9	842380	・マフラーガasket	1	
10	842234	・エキゾースト マフラー	1	
11	842235	・マフラープレート	1	
12	842236	・マフラー リド	1	
13	842355	・フランジボルト	2	
14	842363	断熱板	1	

**第3図 リコイルスターター、電装部品部**





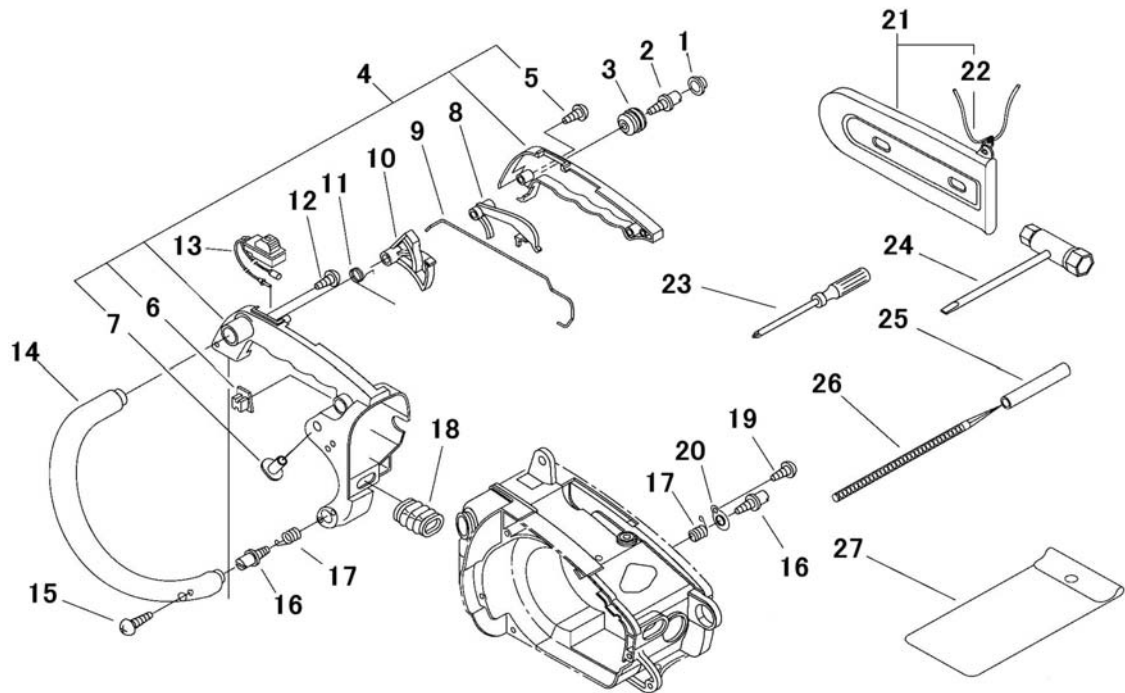
**第4図 燃料タンク部**



## 第4図 燃料タンク部

表示番号	部品番号 (コード番号)	部 品 名	個数	備 考
1	842116	ニップル	1	
2	842039	パイプ 3× 6×45mm	1	
3	842312	オイルポンプ	1	
4	842041	クリップ 6.3	1	
5	842038	パイプ 3× 6×150mm	1	
6	842042	オイルグロメット	1	
7	842059	オイルフィルター	1	
8	842316	ポンプカラー	1	
9	842317	ウォームギヤ	1	
10	842315	サーキュラワッシャー	1	
11	842194	スクリュー	2	
12	842043	燃料グロメット	1	
13	842127	パイプ	1	
14	842115	パイプ ジョイント	1	
15	842037	パイプ 3× 6×210mm	1	
16	842040	クリップ 6	1	
17	842034	燃料フィルター	1	
18	842031	プライミングポンプ	1	
19	842128	パイプ 2.4× 5×150mm	1	
20	842036	パイプ 2.5× 5×250mm	1	
21	842113	燃料グロメット	1	
22	842035	チェックバルブ (フタ WH)	1	
23	842261	燃料タンクキャップAsy	1	
24	842033	・コネクタ	1	
25	842225	・O-リング P-18	1	
26	842260	オイルタンクキャップAsy	1	
27	842033	・コネクタ	1	
28	842225	・O-リング P-18	1	

## 第5図 ハンドル・付属工具部

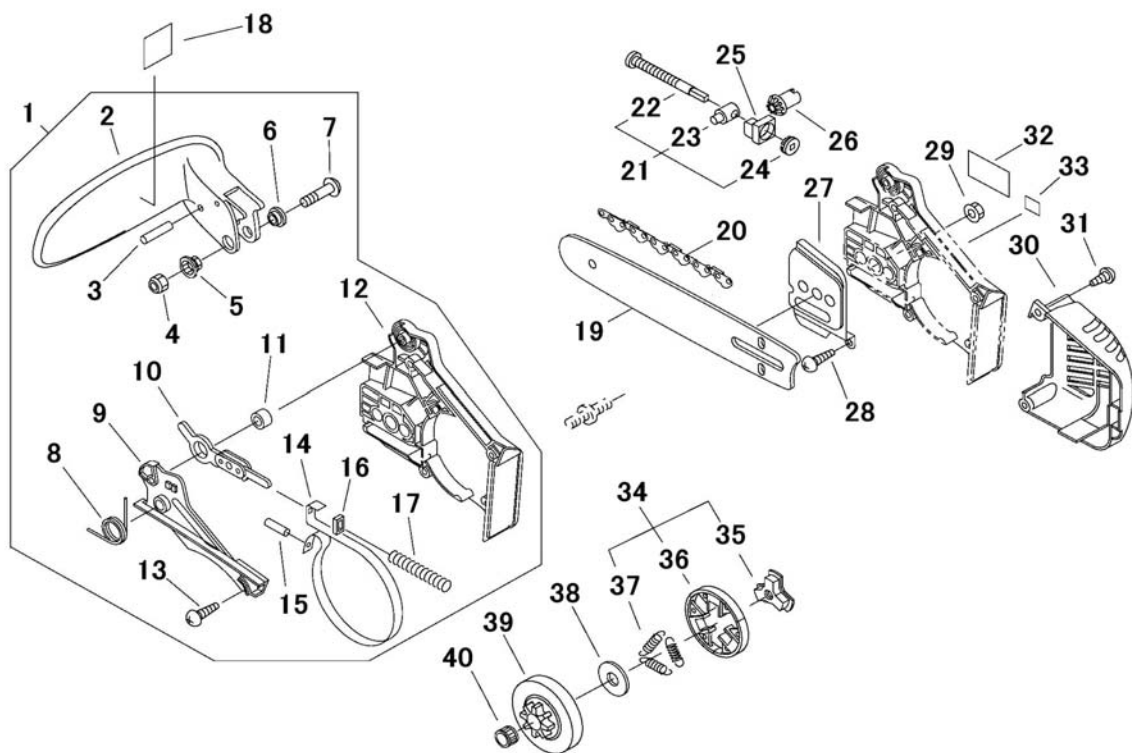


表示 番号	部品番号 (コード番号)	部 品 名	個数	備 考
1	842009	防振ゴムキャップ	1	
2	842117	特殊ボルト-M4 15mm	1	
3	842008	防振ゴム	1	
4	842375	リアハンドルセット	1	
5	842152	・スクリュー タッピング M4×16	3	
6	842264	・プラググロメット	1	
7	842216	・ナット	2	
8	842091	セイフティーレバー	1	
9	842090	スロットルロッド	1	
10	842089	スロットルトリガー	1	
11	842124	トーション スプリング	1	
12	842151	スクリュー タッピング M5×20	1	
13	842078	ストップスイッチ	1	
14	842087	フロント ハンドル	1	
15	842152	スクリュー タッピング M4×16	2	
16	842339	特殊ボルト-M4 12mm	2	
17	842122	コンプレッション スプリング	2	
18	842074	インテーク パイプ	1	
19	842150	スクリュー タッピング M4×12	1	
20	842114	アイプレート	1	
21	842109	チェンカバー (ロープ付)	1	
22	842002	・ロープ	1	
23	039028	ラジオドライバー	1	
24	811003A	13×19スクレンチ マイナス	1	
25	039987M	ヤスリ柄	1	
26	808800	丸やすり5/32(4.0)	1	
27	811001	工具袋	1	





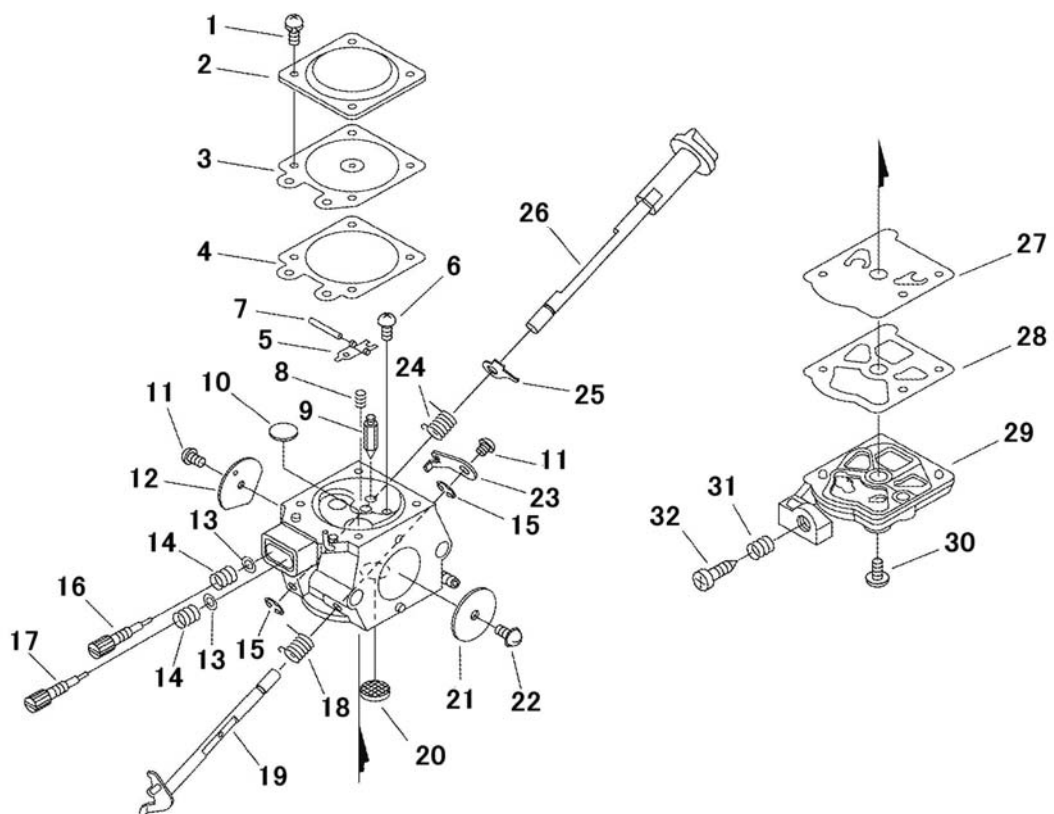
**第6図 クラッチ・ガイドバー部**



## 第6図 クラッチ・ガイドバー部

表示 番号	部品番号 (コード番号)	部 品 名	個数	備 考
1	842384	チェンブレーキAsy	1	
2	842330	・フロントハンドガード	1	
3	842223	・ニードルローラー M3×26	2	
4	842306	・ナイロンロックナット M5	1	
5	842184	・カラー	1	
6	842172	・カラー	1	
7	842176	・スクリュー トラス M5×32	1	
8	842267	・トーションスプリング	1	
9	842385	・ブレーキカバー	1	
10	842386	・ブレーキリンク	1	
11	842171	・ガード取付カラー	1	
12	842387	・クラッチガード	1	
13	842150	・スクリュー タッピング M4×12	2	
14	842291	・ブレーキバンド	1	
15	842177	・ニードルローラー	1	
16	842290	・スペーサ	1	
17	842185	・ブレイク springs	1	
18	842140	警告ラベル	1	
19	807059	スプロケットノーズバー 10インチ	1	
20	806411	ソーチェン 25AP-60E (1/4')	1	
21	842099	チェン引きAsy	1	
22	842118	特殊ボルト- M5	1	
23	842086	チェンテンションナー	1	
24	842134	ベベルギア	1	
25	842120	カラー	1	
26	842133	ベベルギア	1	
27	842085	ガイドプレート	1	
28	842197	スクリュー タッピング M4×10	1	
29	842056	バーナット M8 (平径13mm)	1	
30	842364	マフラーカバー	1	
31	842003	スクリュー タッピング M4×16	2	
32	842139	ブランド ラベル	1	
33	842143	ラベル (25AP)	1	
34	842066	クラッチAsy	1	
35	842081	クラッチボス	1	
36	842102	クラッチシュー SET	1	
37	842123	クラッチスプリング	3	
38	842080	クラッチプレート	1	
39	842311	クラッチドラム 1/4	1	
40	842049	ニードルベアリング 10× 13×10t	1	

第7図 キャブレター部



## 第7図 キャブレター部

表示 番号	部品番号 (コード番号)	部 品 名	個数	備 考
0	842356	キャブレターAsy	1	
1	842001	・スクリュー	4	
2	842029	・ダイヤフラムカバー	1	
3	843060	・メタリングダイヤフラム	1	
4	842537	・ガスケット-ダイヤフラム	1	
5	842213	・コントロールレバー	1	
6	842026	・スクリュー	1	
7	842025	・ヒンジピン	1	
8	842017	・バルブスプリング	1	
9	842024	・インレットニードル	1	
10	842030	・ウェルチプラグ	1	
11	842212	・スクリュー	2	
12	843125	・チョークバルブ	1	
13	842353	・ワッシャー	2	
14	842016	・スプリング-Lニードル	2	
15	842000	・E-リング	2	
16	842371	・Lニードル	1	
17	842372	・Hニードル	1	
18	842012	・スロットルリターンスプリング	1	
19	842370	・スロットルシャフト	1	
20	842021	・インレットスクリーン	1	
21	842013	・スロットルバルブ	1	
22	843165	・スクリュー	1	
23	842093	・スロットルレバー	1	
24	842373	・スプリング	1	
25	842097	・レバー	1	
26	842374	・チョークシャフト	1	
27	842020	・ポンプガスケット	1	
28	842011	・ポンプダイヤフラム	1	
29	842019	・ポンプカバー	1	
30	842188	・ポンプカバースクリュー	1	
31	842022	・アイドルアジャストスプリング	1	
32	842023	・アイドルアジャストスクリュー	1	







# 株式会社 新宮商行

本社	〒047-0032	北海道小樽市稲穂 2-1-1	0134(24)1311(代)
機械本部	〒270-2231	千葉県松戸市稔台 6-7-5	047(361)4701(代)
北海道営業所	〒047-0032	北海道小樽市稲穂 2-1-1	0134(24)1313(代)
東北営業所	〒020-0891	岩手県紫波郡矢巾町流通センター南 3-10-14	019(637)2651(代)
郡山出張所	〒963-0547	福島県郡山市喜久田町卸 1-37-1	024(959)6212(代)
東京営業所	〒270-2231	千葉県松戸市稔台 6-7-5	047(361)6831(代)
名古屋営業所	〒465-0025	名古屋市名東区上社 5-203	052(702)2929(代)
大阪営業所	〒564-0062	大阪府吹田市垂水町 3-33-29	06(6380)0381(代)
高知出張所	〒781-5102	高知市大津甲 515-1	088(878)5400(代)
福岡営業所	〒812-0897	福岡市博多区半道橋 1-2-1	092(473)1501(代)