

# ピックパイン薪割機

PICKPINE LOG SPLITTER &lt;イタリー・ベル社製&gt;

## SP21M

### 図解部品表

#### 目次

1 シリンダー部 <SP21M>	1
2 フレーム部 <SP21M>	3

#### 図解部品表の見方について

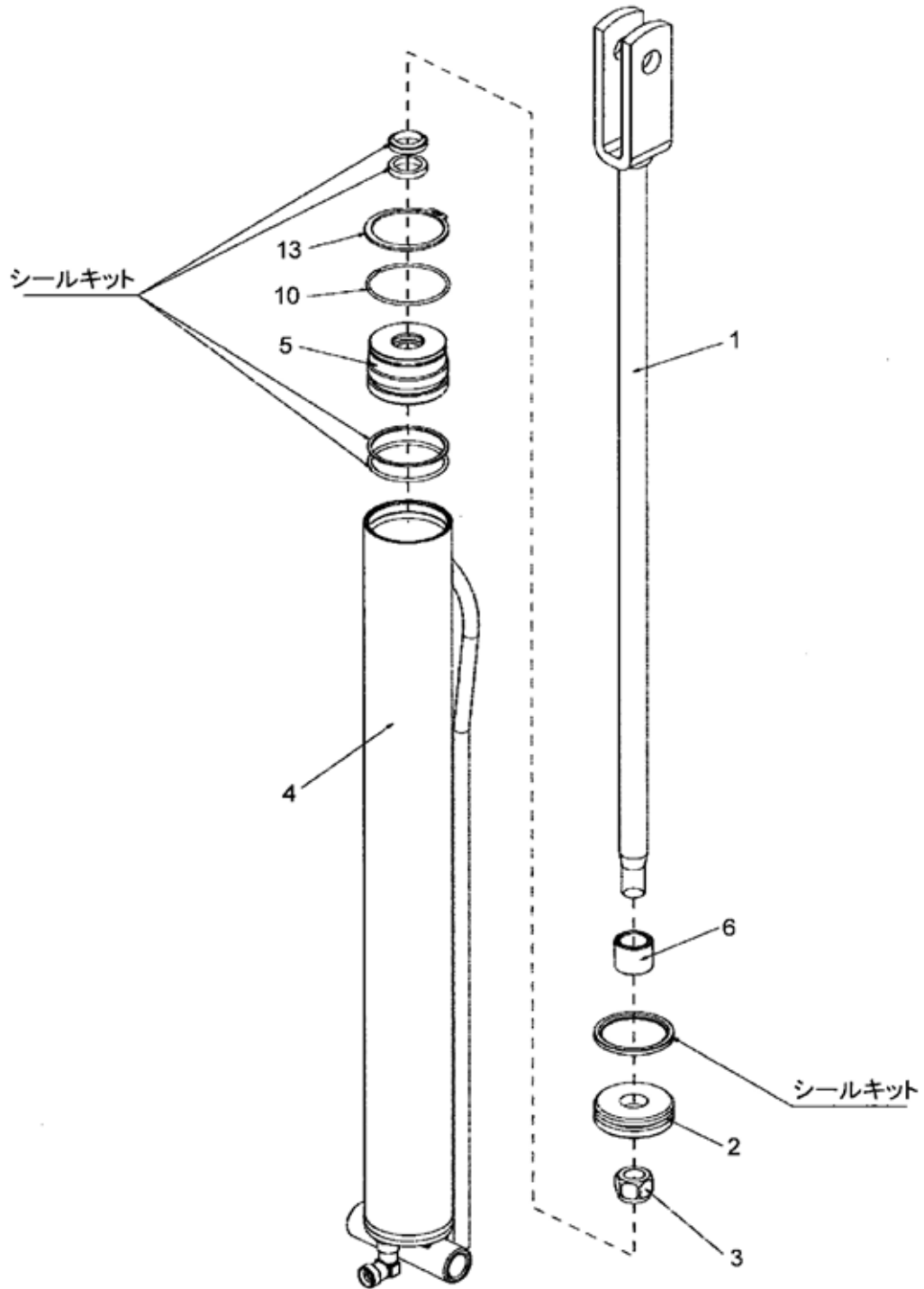
- この図解部品表の構成は、イラスト図、部品表を掲載しております。
- ご注文の際には、イラスト図の見出し番号を調べ、部品表の部品番号、部品名を明記の上、ご注文ください。
- 使用個数欄にはその機種一台当りの使用個数が記載されております。
- 本図解部品表には、幾つかの記号を使用しております。各記号の意味は下記の通りです。

V	使用個数の欄にVの表示のものは調整用のシムですので、必要に応じて選択してください。
・	部品名の前に付きます。この部品がAsyの部品の構成に含まれていることを示します。
φ?	部品名に付きます。ワッシャー類の穴径やシリンダー類の径をあらわします。
M?×?	ネジ類などの部品名に付きます。順にネジ径、首下の長さを示します。
W	ネジ類などの部品名に付きます。ネジにワッシャーが付いていることを示します。
S	ネジ類などの部品名に付きます。ネジにスプリングワッシャーが付いていることを示します。
WS	ネジ類などの部品名に付きます。ネジにスプリングワッシャーとワッシャーが付いていることを示します。
PW	ネジ類などの部品名に付きます。ネジに平ワッシャーが付いていることを示します。

イタリー・ベル社日本総代理店

 株式会社 新宮商行

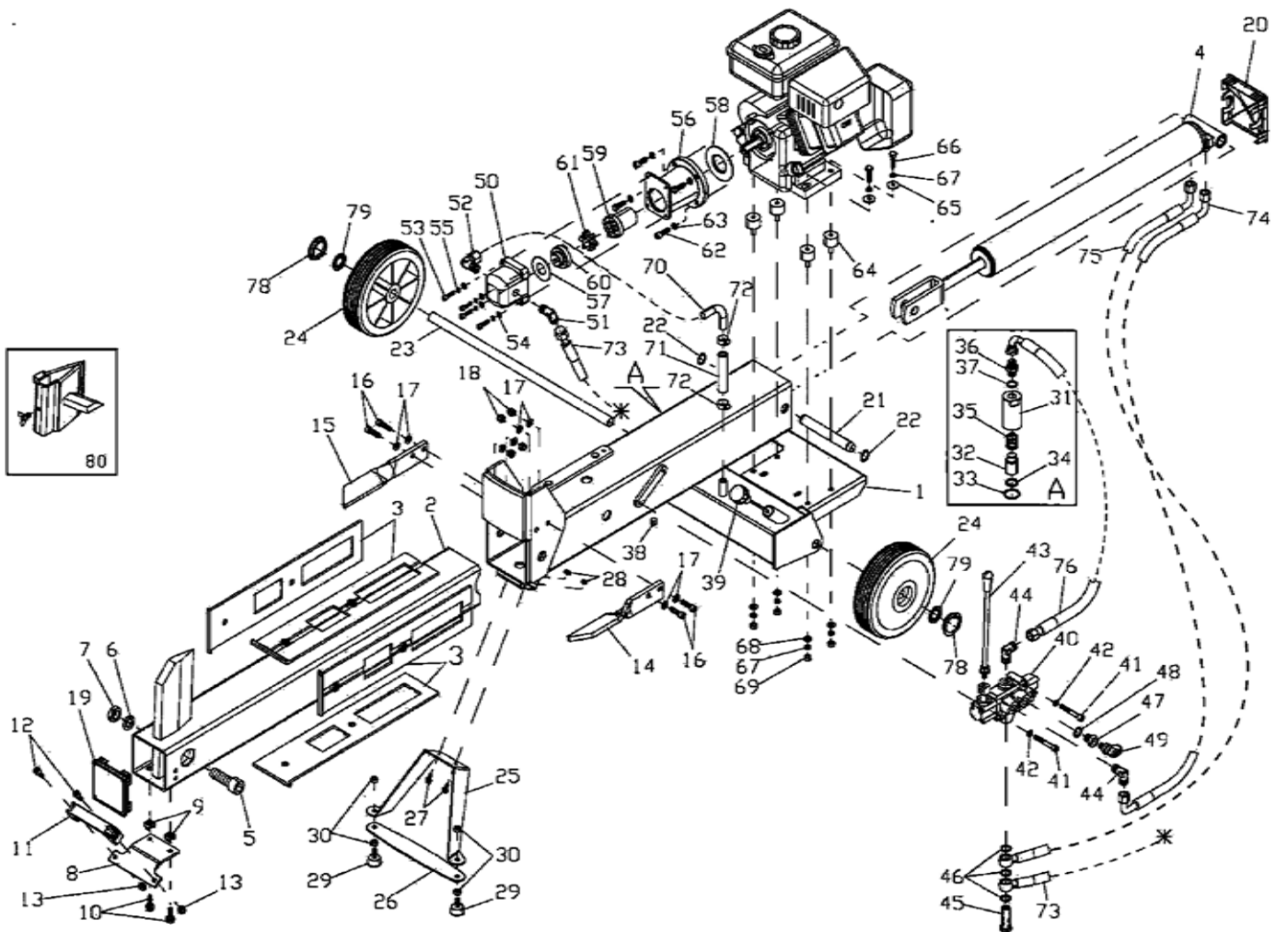
IPL586



## SIN0207N &gt;&gt; SP21M &gt;&gt; シリンダー部

更新日：2023-01-16 印刷日付：2023-03-29

表示 番号	新宮品番	LV	部品名称	個数1	個数2	個数3	個数4	メーカー品番	備考
1	534129		シリンダーロッド	1					
2	534130		ピストン SP21M	1					
3	536864		ナット M18X1.5 E25560325	1					
4	534131		シリンダーライナー SP21M	1					
5	534132		ヘッドエント	1					
6	534133		スリーブ	1					
10	536853		リテイニングリング	1					
13	534134		スナップリング	1					
	534135		シールキット SP21M	1					



表示 番号	新宮品番	LV	部品名称	個数1	個数2	個数3	個数4	メーカ品番	備考
1	534136		フレーム SP21M	1					
2	534137		テレスコピックチューブ SP21M	1					
3	534138		インナーシュー SP21M	4					
4	534139		シリンダー SP21M	1					
5	536870		スクリユ M20X60	1					
6	536875		ワッシャー	1					
7	536871		フラットナット	1					
8	534140		ハンドル ステ- SP21M	1					
9	534141		ナット四角 M8 金具付き	2					
10	534744		スクリユフランジ M8×25	2					
11	534011		キャリーハンドル	1					
12	631825		ソケットスクリユ- M8×25	2					
13	640840		Uナット M8	2					
14	536480		ログガイド (ミキ)	1					
15	536479		ログガイド (ヒタリ)	1					
16	536868		スクリユ M8×30	4					631830で代用可能
17	536884		ワッシャー M8	8					
18	640840		Uナット M8	4					
19	536481		フロントカバー SP21	1					
20	536560		コウブカバー B82110020	1					
21	536847		ピン B02170350	1					
22	536877		スナップリング E27150200	2					
23	534142		アクセルパイプ SP21M	1					
24	536408		ホイール SP21 E31650010	2					
25	534143		フット SP-21M穴径6MM	1					
25	534143A		フット SP-21M穴径8MM	1					本体シリアル 524749～
26	534144		フットプレート SP21M	1					
27	710299		スクリユフランジ M6X12	2					
28	710284		ナットフランジ M6	2					
29	536707		クッションホルト B41110150	2					
30	640800		ナット6カク M8	4					
31	534145		フィルターホ-ディ	1					
32	534146		フィルターカートリッジ	1					
33	534147		O-リング	1					
34	534148		ラバ-シール	1					
35	534149		スプリング	1					
36	534150		ニップル	1					
37	536368		シール ワッシャ 3/8"	1					
38	536477		タップ D1/4"	1					

表示 番号	新宮品番	LV	部品名称	個数1	個数2	個数3	個数4	メーカ品番	備考
39	534151		タンクキャップ SP21M	1					
40	534152		コントロールバルブ SP21M	1					
41	536417		スクリューM8X55 631855ダイヨウ	2					
42	651080		スプリングワッシャ M8	2					
43	536311		バルブハンドル	1					
44	534153		エルボ	1					
45	534154		ホルトスクリュー 3/8"	1					
46	536368		シール ワッシャ 3/8"	3					
47	534155		ブッシング SP21M	1					
48	536368		シール ワッシャ 3/8"	1					
49	536989		ゲージニップル(キャップツキ)	1					
50	534156		ポンプ SP21M	1					
51	534153		エルボ	1					
52	534157		フィットリング SP21M	1					
53	631625		スクリューソケット M6X25	4					
54	534115		ワッシャー φ6	4					
55	651060		スプリングワッシャー M6	4					
56	536431		カップリング フランジPS26 42	1					
57	536490		ポンプワッシャー	1					
58	536687		ワッシャーエンジン	1					
59	534158		カップリングエンジン SP21M	1					
60	536497		カップリングポンプ PS26・42	1					
61	536371		ラバカップリング	1					
62	536885		スクリュー M8×25	4					
63	651080		スプリングワッシャ M8	4					
64	534159		ダンパー	4					
65	536686		ワッシャー M8(ダイ)	4					
66	536868		スクリュー M8×30	4					
67	651080		スプリングワッシャ M8	8					
68	536884		ワッシャー M8	4					
69	640800		ナット6カク M8	4					
70	534160		ショートチューブ SP21M	1					
71	534161		サクシヨンホース SP21M	1					
72	536841		ホースハンドル PS	2					
73	534162		プレッシャーホース SP-21M	1					
74	534163		ホース SP21M	1					
75	534164		ホース SP21M	1					
76	534165		リターンホース SP-21M	1					
78	536720		ホイールキャップ B82110090	2					
79	536530		F/N ワッシャー-SP E26790010	2					

表示番号	新宮品番	LV	部品名称	個数1	個数2	個数3	個数4	メーカ品番	備考
80	536389		4ツワリ SP21	1	オプション				
	924010		アーレンレンチ 7M/M	1	タップ 1/4用 工具"				