

シングウ 乗用草刈機
RIDE-ON BRUSH-CUTTER
SMF3516X

2013.4

パーツリスト

株式会社 新宮商行

部品表ご使用について

1. この部品表はSMF3516X型の部品が記載されております。

型式名	SMF3516X
適用号機	1108～

2. 部品注文の際は必ず下記の要領をお願いします。

	見出番号	部品番号	部 品 名	数量
SMF3516X	11-1	022134A	TRANSMISSION	1

3. 補修部品は必ず新宮商行純正部品をご使用ください。
市販品、その他の類似品を使用しますと性能低下、早期破損の原因になります。
4. 部品の価格は材料費及び加工費の値上がり、及び設計変更等により変更する場合がありますので、あらかじめご諒承ください。
5. ご注文の部品は原則として誤送以外の返品は受入れ致しかねます。
6. 需要期には注文が殺到致しますので、早めに部品の準備をお願いします。
7. この製品の補修用部品の供給年限（期間）は、製造打ち切り後9年とさせていただきますが、供給年限経過後であっても、部品供給のご要請があった場合には、納期および価格についてご相談させていただきます。

GENERAL INFORMATION

1. This parts list covers parts for SMF3516X

Model	SMF3516X
Application	1108～

2. Please place your order in the following manner.

	Key No.	Parts No.	Parts Name.	Quantity
SMF3516X	11-1	022134A	TRANSMISSION	1

3. Use "SINGU SYOKOU GENUINE PARTS" exclusively for servicing.
Other products, although they may appear similar, may result in performance and/or shorter service life.
4. This parts list or price of the parts is subject to change without prior notification due to higher costs in materials, and processing, and to design changes.
5. As a rule, the parts you order can not be returned unless wrong parts are sent due to our mistakes.
6. We have a hard time handling orders for parts during busy season.
Please allow us enough time to handle your orders during these seasons.
7. We stock spare and repair parts for 9 years after manufacturing of the model ends.
However, please inquire at us for delivery time and prices even after that.

このパーツリストは、下記型式の純正部品が記載されています

記号	型式	適用号機	搭載エンジン
	SMF3516X	1108～、1061,1098,1099,1101,1103,1104,1107	FS481V-AG80

このパーツリストには、つぎの記号、略語、標示を使用しています

記号（部品変更による新部品と旧部品との互換性の表示は次の通りです）

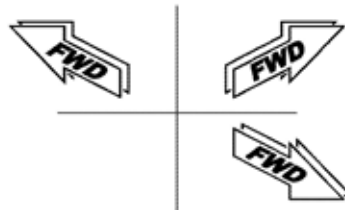
表示記号	
*	部品供給不可（部品番号欄にこのマークのあるものは供給いたしません）
旧部品A 新部品	新旧共に互換性あり（新旧部品は新旧製品のいずれにも取付け出来ます）
旧部品B 新部品	新部品のみ互換性あり（新部品は新旧製品のいずれにも取付け出来ますが、旧部品は新製品に取付ける事は出来ません）
旧部品D 新部品	新旧部品の互換性なし（新部品は新製品、旧部品は旧製品にのみ取付け出来ます）
追加・廃止	互換性欄に追・廃と表示し、適用号機欄に号機を記入
○	旧部品は在庫に限り供給、以降新部品を供給（○マークを部品番号欄に、旧部品番号を備考欄に表示） 機械番号：～XXXXXX………号機まで XXXXXX～………号機から

略語

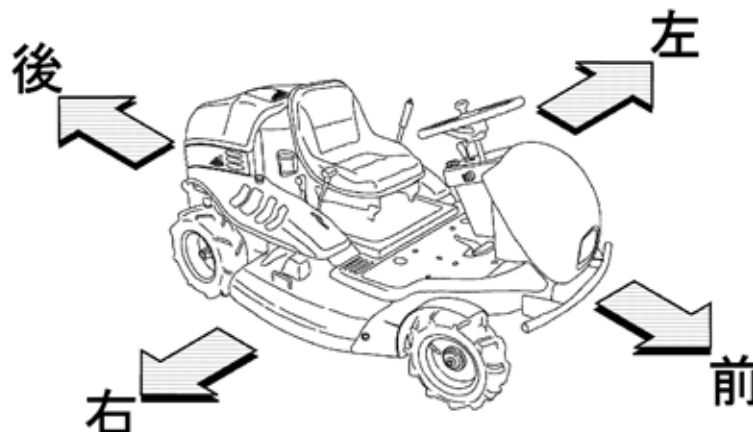
ALL	全仕様共通	U.S	アンダーサイズ	STD	スタンダード	l	長さ
C	選択	ASSY	アセンブリ	L.H	レフト	t	厚さ
A/R	所要	Fr	フロント	R.H	ライト	d	直径
O.S	オーバーサイズ	Re	リア	OP	オプション		

標示

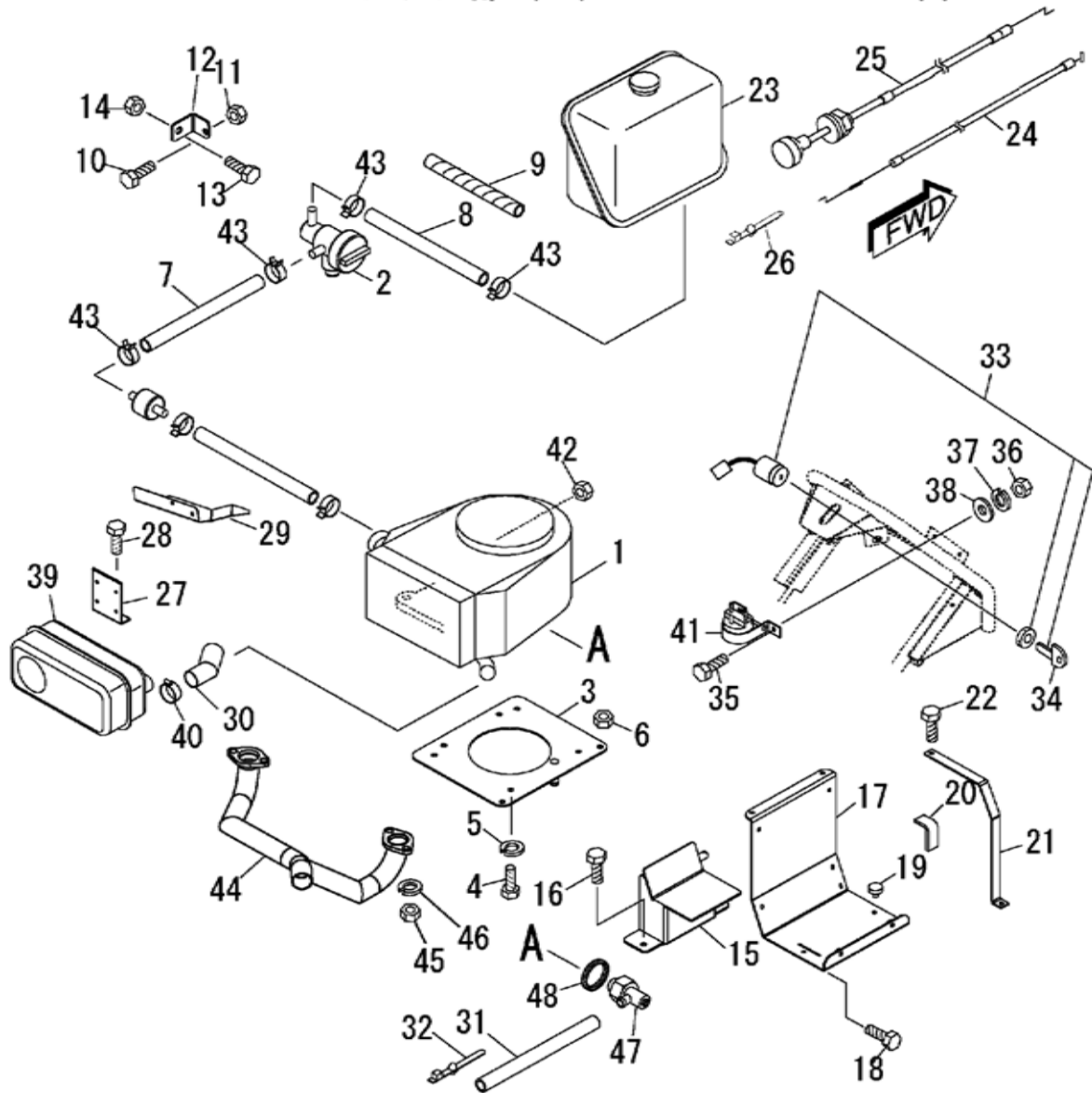
このパーツリストでは、各図の右下を車輛前方方向としてあります。
前方方向が異なる図についてのみ下に示す前方方向矢印で前方を示してあります。
但し、ユニット部品の分解図については見やすい方向で図示してあり、前方方向は示してありません。



このパーツリストで示す「前」「後」「左」「右」は次のように決めてあります



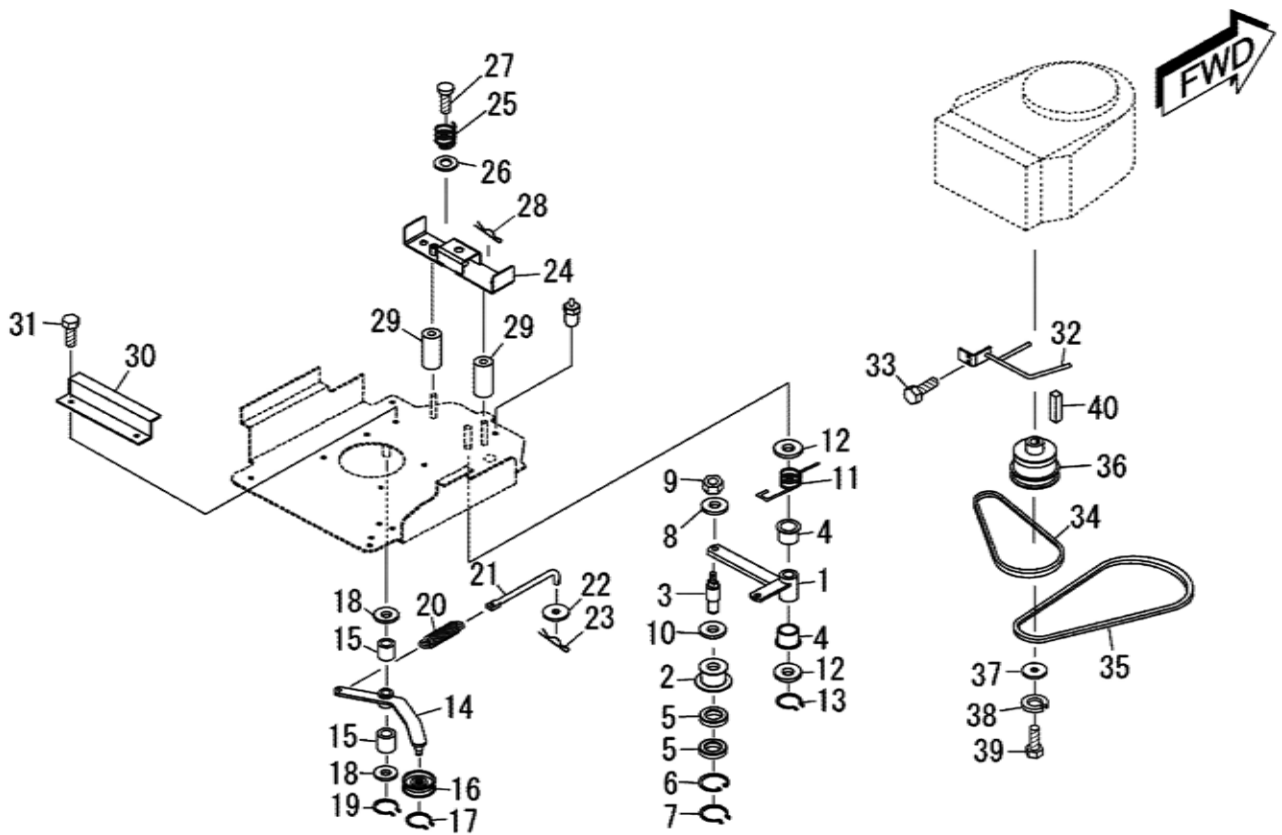
No. 1 エンジン部 (1) ENGINE SYSTEM(1)



表示 番号	新宮品番	LV	部品名称	個数1	個数2	個数3	個数4	メーカ品番	備考
1			ENGINE/カワサキ16PS/FS481V-AG80-M	1					エンジン付属品
2			タップ ASSY/51023-2148	1				0200060	
3			BASE COMP/ENGINE	1				022483A	
4			BOLT 3/8-16UNC L32	4				V21826-38032	
5			SW/M10	4				V40126-00100	
6			フランジナット/M8	4				V39026-00080	
7			FUEL HOSE/6/70	1				0224980	
8			FUEL HOSE/6/650	1				0200040	
9			TUBE CORRUGATE/450	1				022027A	
10			フランジボルト 7T/M6X20	1				VK710-0106-020	燃料コック用
11			フランジナット/M6	1				V39026-00060	燃料コック用
12			BRACKET	1				0224890	
13			フランジボルト 7T/M8X16	1				VK710-0108-016	
14			フランジナット/M8	1				V39026-00080	
15			BASE COMP/TANK	1				0224120	
16			フランジボルト 7T/M8X16	2				VK710-0108-016	
17			HOLDER COMP/TANK	1				0224130	
18			フランジボルト 7T/M8X16	1				VK710-0108-016	
19			クッション(ペダル)	6				0093640	
20			INSULATOR/I/30X200	2				0220220	タンクバンド用
21			BAND	2				0224140	
22			フランジボルト 7T/M8X16	4				VK710-0108-016	
23			TANK/FUEL ASSY	1				0220240	
24			CABLE/THROTTLE/2385	1				0224900	スロットル用
25			CABLE/CHOKE/2450	1				0224910	チョーク用
26			バンド	7				0093570	
27			PLATE/L/100X124	1				0224950	
28			フランジボルト 7T/M8X16	1				VK710-0108-016	
29			GUIDE/MUFFLER	1				0225310	
30			PIPE COMP/EX	1				0224940	
31			HOSE /600	1				0201880	透明:ドレン用
32			バンド	3				0093570	
33			スイッチASSY(イグニッション)	1				27005-2056	エンジン付属品
34			キー(ロック)	1				27008-2055	エンジン付属品
35			ナベコネジ/M5X20	2				V11016-05020	
36			ナット	2				V30020-00050	
37			S,W	2				V40126-00050	
38			ヒラザガネ	2				V41316-00050	
39			マフラCOMP	1				49070-7031	エンジン付属品
40			バンド	1				92072-7013	エンジン付属品
41			スイッチ	1				27010-2154	エンジン付属品

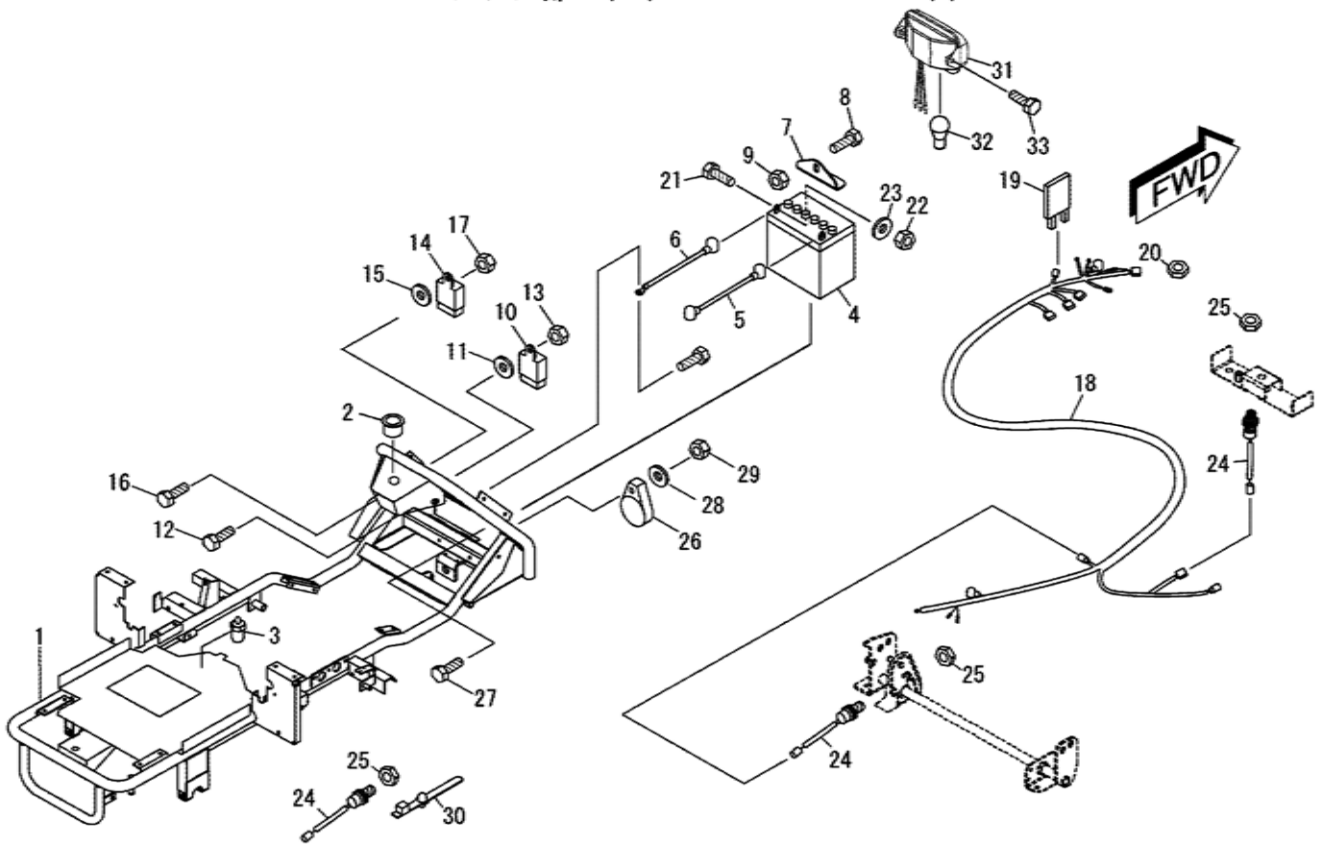
表示 番号	新宮品番	LV	部品名称	個数1	個数2	個数3	個数4	メーカー品番	備考
42			ナット/92210-7034	1				92210-7034	セルモータに使用
43			バンド	4				0093560	
44			パイプ(エキゾースト)	1				18088-7009	エンジン付属品
45			ナット,M8	4				92210-7027	エンジン付属品
46			ハネサガネ,8MM	4				461DA0800	エンジン付属品
47			バルブアツシ	1				49116-7001	エンジン付属品
48			Oリング(ウインドウヨウ),16MM	1				670D2016	エンジン付属品

No. 2 エンジン部 (2) ENGINE SYSTEM(2)



表示 番号	新宮品番	LV	部品名称	個数1	個数2	個数3	個数4	メーカー品番	備考
1			TENSION COMP	1				0220060	刈取用
2			PULLEY/TENSION	1				0200640	
3			PIN/TENSION	1				0200650	
4			ドライブパツキプシュ	2				V9610-161524	
5			R.B.B/6202LLU3/4M	2				V60016-06202	
6			カ外メワ アナ/R-35	1				V70516-00350	
7			カ外メワ ジク/S-15	1				V70416-00150	
8			ワッシャー/8.5X25X2.3	1				V-YW-0852523	
9			フランジナット/M8	1				V39026-00080	
10			COVER	1				0200670	
11			SPRING/HT037	1				0200680	
12			ヒラザガネ M16	2				V41316-00160	
13			カ外メワ ジク/S-16	1				V70416-00160	
14			TENSION COMP	1				0220070	走行用
15			ドライブパツキ/BM1615FB	2				V9600-161500	
16			PULLEY/TENSION/70TB1LL	1				V63000-00700	
17			カ外メワ ジク/S-15	1				V70416-00150	
18			ヒラザガネ/M16	2				V41316-00160	
19			カ外メワ ジク/S-16	1				V70416-00160	
20			クラッチリターン springs	1				0220080	L=115
21			ROD	1				0220090	
22			ヒラザガネ/M8	1				V41316-00080	
23			メケドメスナツピン/M8	1				V53116-00080	
24			BRACKET COMP/SW	1				0224380	
25			SPRING/HC037	1				0200730	
26			ワッシャー/8.5X25X2.3	1				V-YW-0852523	
27			サラコネジ/M8X16	1				V11216-080016	
28			マツバピン/M12	1				V53016-00120	
29			CUSHION	2				0220110	
30			PLATE/Z/310X80	1				0220120	
31			フランジホルト 7T/M8X16	2				VK710-0108-016	
32			GUIDE COMP/BELT	1				0220150	
33			フランジホルト 7T/M8X16	2				VK710-0108-016	
34			Vベルト/SB36/レット	1				V81721-00360	走行用
35			Vベルト/SB67/W800	1				V81900-00670	刈取用
36			PULLEY/ENGINE	1				0220130	
37			ワッシャー/12.5X55X6	1				V-FW-1255560	
38			SW/M12	1				V40126-00120	
39			ホルト	1				92151-7010	エンジン付属品
40			キー	1				92038-2101	エンジン付属品

No.3 エンジン部 (3) ENGINE SYSTEM(3)



表示 番号	新宮品番	LV	部品名称	個数1	個数2	個数3	個数4	メーカ品番	備考
1			FRAME COMP	1				022410D	
2			ドライブハツキブシ	1				V9610-221233	
3			グリスニップル/Aカタ PT1/8	1				V7600A-00018	
4			BATTERY (30A19L)	1				0200080	
5			CODE/BATTERY (+)	1				0200100	プラス
6			CODE/BATTERY (-)	1				0200110	マイナス
7			PLATE/BAT	1				0224820	
8			フランジボルト 7T/M8X25	1				VK710-0108025	
9			フランジナット/M8	1				V39026-00080	
10			UNIT TIMER	1				0093370	
11			ボウシゴム	1				0093600	
12			フランジボルト 7T/M6X20	1				VK710-0106-016	
13			Uナット/M6	1				V38026-00060	
14			パワーリレー	1				0200120	
15			ボウシゴム	1				0093600	
16			フランジボルト 7T/M6X20	1				VK710-0106-016	
17			Uナット/M6	1				V38026-00060	
18			HARNESS ASSY	1				0224960	
19			FUSE	2				8633-07-05-005	
20			フランジナット/M6	2				V39026-00060	
21			ロックボルト/M5X16	2				V20026-05016	
22			Uナット/M5	2				V38026-00050	
23			ヒラザガネ/M5	1				V41316-00050	
24			ブッシュスイッチ	3				0093240	
25			ロックナット 3シュ/M14	3				V30226-00140	
26			バックフサ-ASSY	1				0200140	
27			ナベコネシ/M5X20	1				V11016-050020	
28			ヒラザガネ/M5	1				V41316-00050	
29			Uナット/M5	1				V38026-00050	
30			バンド	14				0093570	
31			LAMP/HEAD/BL11-145	1				0224990	前照灯
32			バルブ(12V23W)	1				1426-621-002-0A	
33			フランジボルト 7T/M6X12	2				VK710-0106-012	