

SIN0285N >> SMF3516X

更新日：2015-05-15 印刷日付：2023-03-29

シングウ 乗用草刈機
RIDE-ON BRUSH-CUTTER
SMF3516X

2013.4

パーツリスト

株式会社 新宮商行

部品表ご使用について

1. この部品表はSMF3516X型の部品が記載されております。

型式名	SMF3516X
適用号機	1108～

2. 部品注文の際は必ず下記の要領をお願いします。

	見出番号	部品番号	部 品 名	数 量
SMF3516X	11-1	022134A	TRANSMISSION	1

3. 補修部品は必ず新宮商行純正部品をご使用ください。
市販品、その他の類似品を使用しますと性能低下、早期破損の原因になります。
4. 部品の価格は材料費及び加工費の値上がり、及び設計変更等により変更する場合がありますので、あらかじめご諒承ください。
5. ご注文の部品は原則として誤送以外の返品は受入れ致しかねます。
6. 需要期には注文が殺到致しますので、早めに部品の準備をお願いします。
7. この製品の補修用部品の供給年限（期間）は、製造打ち切り後9年とさせていただきますが、供給年限経過後であっても、部品供給のご要請があった場合には、納期および価格についてご相談させていただきます。

GENERAL INFORMATION

1. This parts list covers parts for SMF3516X

Model	SMF3516X
Application	1108～

2. Please place your order in the following manner.

	Key No.	Parts No.	Parts Name.	Quantity
SMF3516X	11-1	022134A	TRANSMISSION	1

3. Use "SINGU SYOKOU GENUINE PARTS" exclusively for servicing.
Other products, although they may appear similar, may result in performance and/or shorter service life.
4. This parts list or price of the parts is subject to change without prior notification due to higher costs in materials, and processing, and to design changes.
5. As a rule, the parts you order can not be returned unless wrong parts are sent due to our mistakes.
6. We have a hard time handling orders for parts during busy season.
Please allow us enough time to handle your orders during these seasons.
7. We stock spare and repair parts for 9 years after manufacturing of the model ends.
However, please inquire at us for delivery time and prices even after that.

このパーツリストは、下記型式の純正部品が記載されています

記号	型式	適用号機	搭載エンジン
	SMF3516X	1108～、1061,1098,1099,1101,1103,1104,1107	FS481V-AG80

このパーツリストには、つぎの記号、略語、標示を使用しています

記号（部品変更による新部品と旧部品との互換性の表示は次の通りです）

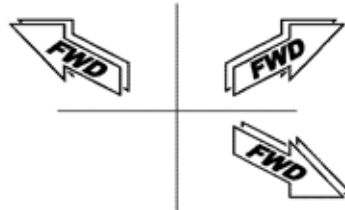
表示記号	
*	部品供給不可（部品番号欄にこのマークのあるものは供給いたしません）
旧部品A 新部品	新旧共に互換性あり（新旧部品は新旧製品のいずれにも取付け出来ます）
旧部品B 新部品	新部品のみ互換性あり（新部品は新旧製品のいずれにも取付け出来ますが、旧部品は新製品に取付ける事は出来ません）
旧部品D 新部品	新旧部品の互換性なし（新部品は新製品、旧部品は旧製品にのみ取付け出来ます）
追加・廃止	互換性欄に追・廃と表示し、適用号機欄に号機を記入
○	旧部品は在庫に限り供給、以降新部品を供給（○マークを部品番号欄に、旧部品番号を備考欄に表示） 機械番号：～XXXXXX………号機まで XXXXXX～………号機から

略語

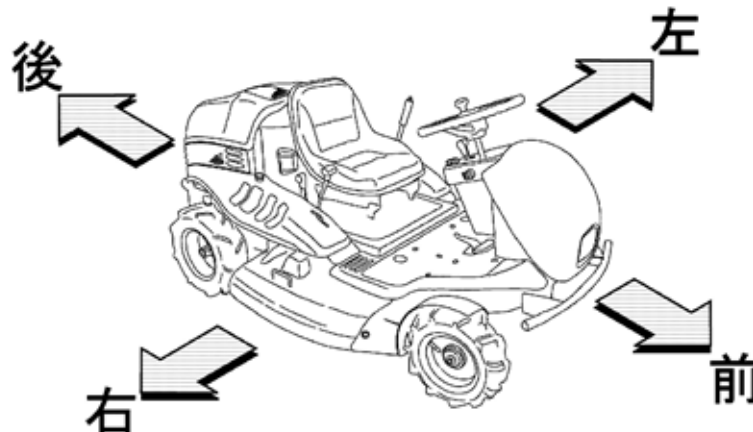
ALL	全仕様共通	U.S	アンダーサイズ	STD	スタンダード	l	長さ
C	選択	ASSY	アセンブリ	L.H	レフト	t	厚さ
A/R	所要	Fr	フロント	R.H	ライト	d	直径
O.S	オーバーサイズ	Re	リア	OP	オプション		

標示

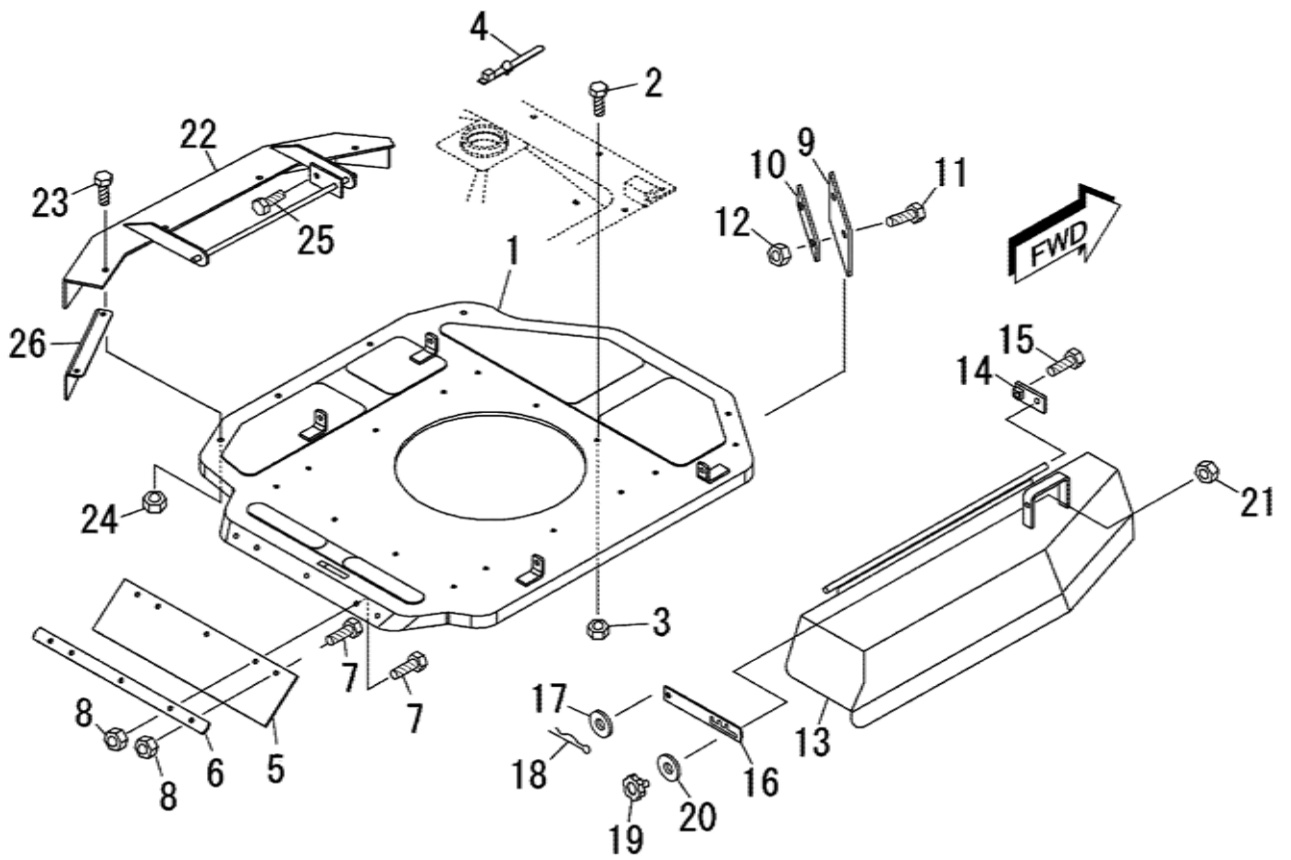
このパーツリストでは、各図の右下を車輛前方方向としてあります。
前方方向が異なる図についてのみ下に示す前方方向矢印で前方を示してあります。
但し、ユニット部品の分解図については見やすい方向で図示してあり、前方方向は示してありません。



このパーツリストで示す「前」「後」「左」「右」は次のように決めてあります

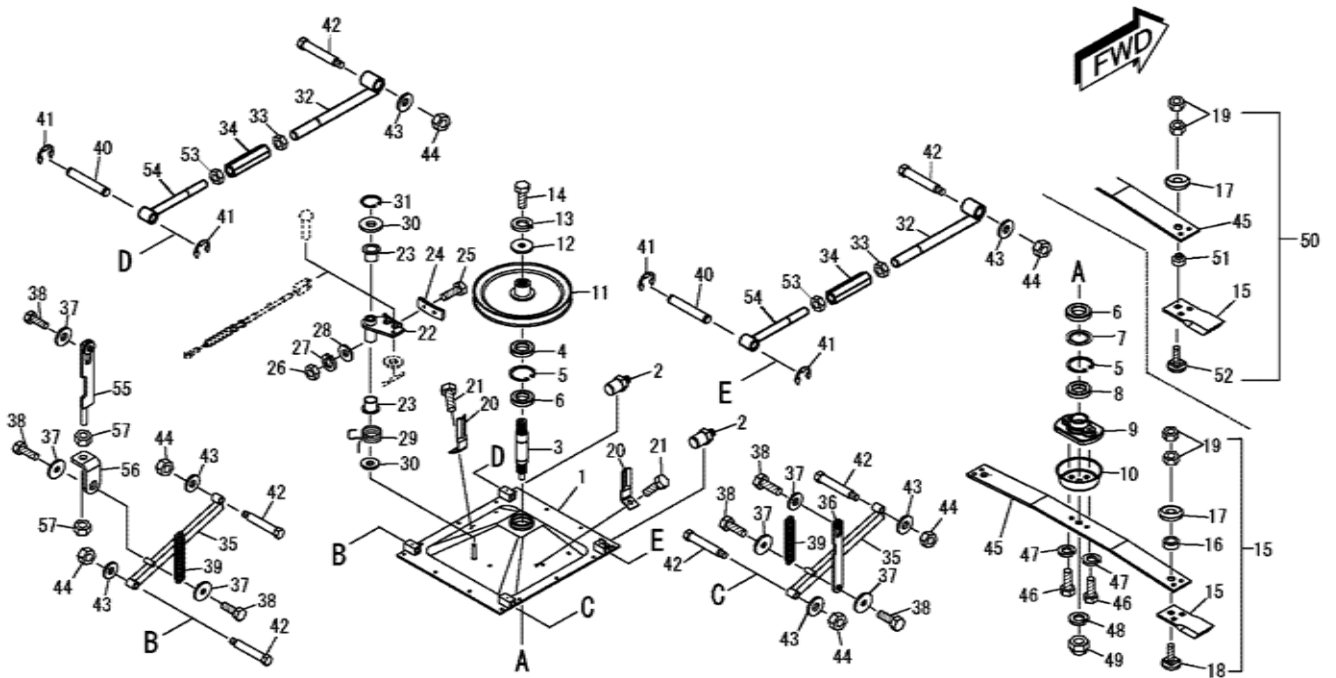


No. 4 刈取カバー部 HOUSING SYSTEM



表示 番号	新宮品番	LV	部品名称	個数1	個数2	個数3	個数4	メーカー品番	備考
1			COVER COMP/BLADE	1				020021E	
2			フランジホルト 7T/M8X16	14				VK710-0108-016	
3			フランジナット/M8	13				V39026-00080	
4			バンド	1				0093570	
5			PROTECTOR	1				0200220	材質:ゴム
6			PLATE/I/22x430	1				0200230	
7			フランジホルト 7T/M8X16	5				VK710-0108-016	
8			コガタスリロックフランジナット/M8	5				V36026-00080	
9			COVER/F	1				020024A	材質:ゴム
10			PLATE/I/22x175	1				0200250	
11			フランジホルト 7T/M8X16	2				VK710-0108-016	
12			コガタスリロックフランジナット/M8	2				V36026-00080	
13			DEFLECTOR COMP	1				0223800	
14			PLATE COMP	1				0223410	
15			フランジホルト 7T/M8X20	1				VK710-0108-020	
16			PLATE/IR/32x156	1				0200300	
17			ヒラザガネ/M10	1				V41316-00100	
18			ヌケメスナップピン/M10	1				V53116-00100	
19			ノブホルト KG-B/M8X25	1				V29120-08025	
20			ワッシャー/8.5X25X2.3	1				V-YW-0852523	
21			Uナット/M8	1				V38026-00080	
22			COVER COMP	1				022381A	
23			フランジホルト 7T/M8X16	4				VK710-0108-016	
24			フランジナット/M8	3				V39026-00080	
25			フランジホルト 7T/M8X20	1				VK710-0108-020	
26			PLATE COMP	1				0202940	

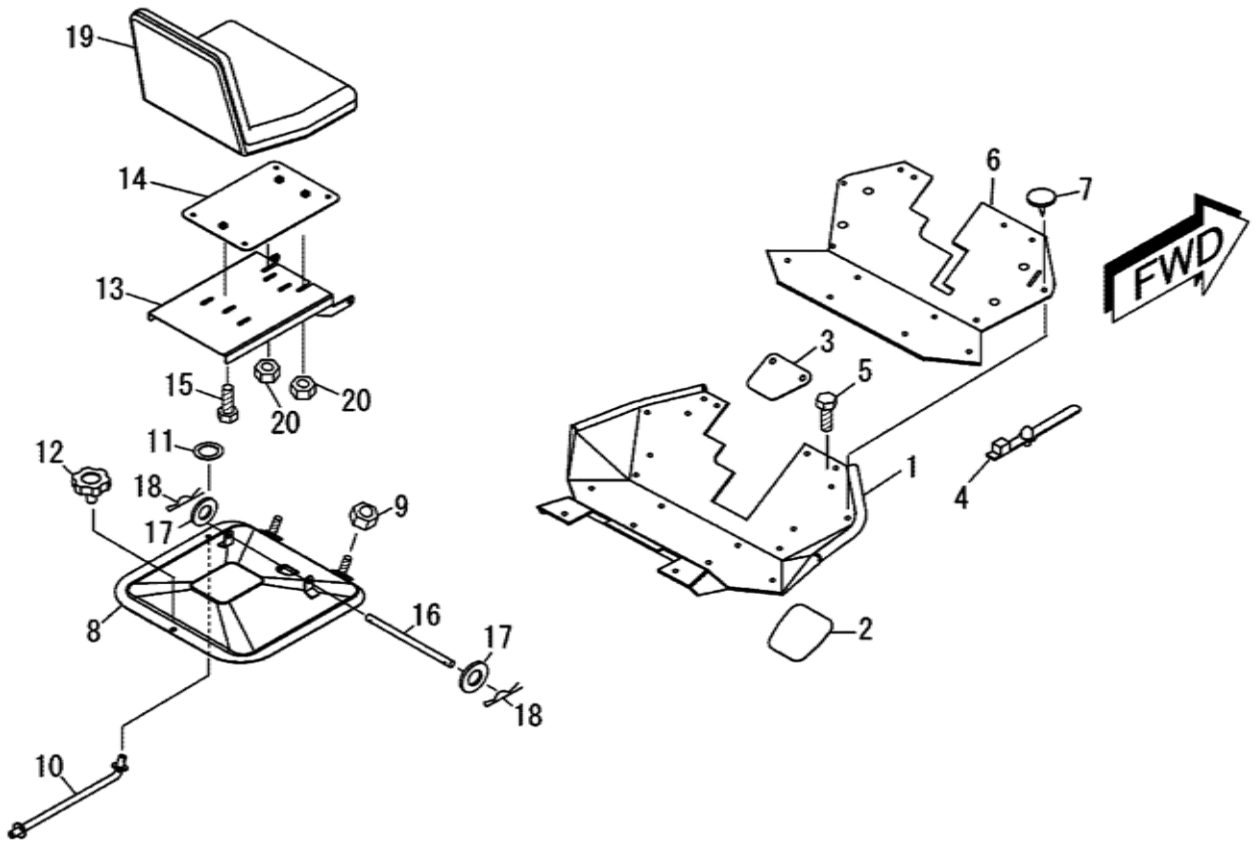
No. 5 刈取部 MOWER SYSTEM



表示 番号	新宮品番	LV	部品名称	個数1	個数2	個数3	個数4	メ-カ品番	備考
1			HOUSING COMP/BLADE	1				022050H	
2			グリスニップル/Cガタ M6	2				V7710C-00060	
3			SHAFT/38X240	1				0200350	
4			オイルシール/TC356210	1				V7441-356210	
5			Cガタメワ アナ/R-62	2				V70516-00620	
6			R.B.B/6007LLU	2				V60015-06007	
7			SEAL	1				0200370	
8			SEAL/OIL UE406211	1				0200380	
9			BRACKET	1				0223480	
10			SEAL	1				020040A	
11			PULLEY COMP/VC272	1				0220520	
12			ワッシャー/12.5X55X6	1				V-FW-1255560	
13			SW/M12	1				V40126-00120	
14			コガタロックホルト 7T/M12X25	1				V20136-12025	
15			ナイフ SET	2				0202310	見出No.16~20含む
15			BLADE	2				0223080	ナイフ単品番号
16			COLLAR/13X20X06	2				0222650	
17			GUARD/NUT/12	2				022336A	
18			BOLT/CSN/M12X35	2				0222630	
19			ハードロックナット/M12	2				V35126-00120	
20			GUIDE	2				022053A	
21			フランジホルト 7T/M8X16	2				VK710-0108-016	
22			BRAKE COMP	1				022055B	刈取用ブレーキ
23			ドライブハツキブシュ	2				V9610-121520	
24			BRAKE SHOE	1				020053A	
25			ナベコネシ/M5X20	2				V11016-050020	
26			Uナット/M5	2				V38026-00050	
27			SW/M5	2				V40126-00050	
28			ヒラサガネ/M5	2				V41316-00050	
29			SPRING/HT036	1				0200540	
30			ヒラサガネ/M12	2				V41316-00120	
31			Eガタメワ/E-10	1				V71010-00100	
32			ARM COMP/F/184	2				0226010	
33			コガタロックナット/M16	2				V30126-00160	
34			TURNBUCKLE/M16	2				0226000	
35			ARM COMP/LIFT/R	2				022057B	
36			ARM COMP/PLATE	1				022058B	
37			ワッシャー/8.5X25X2.3	6				V-YW-0852523	
38			フランジホルト 7T/M8X16	6				VK710-0108-016	
39			SPRING/HE194	2				0220590	

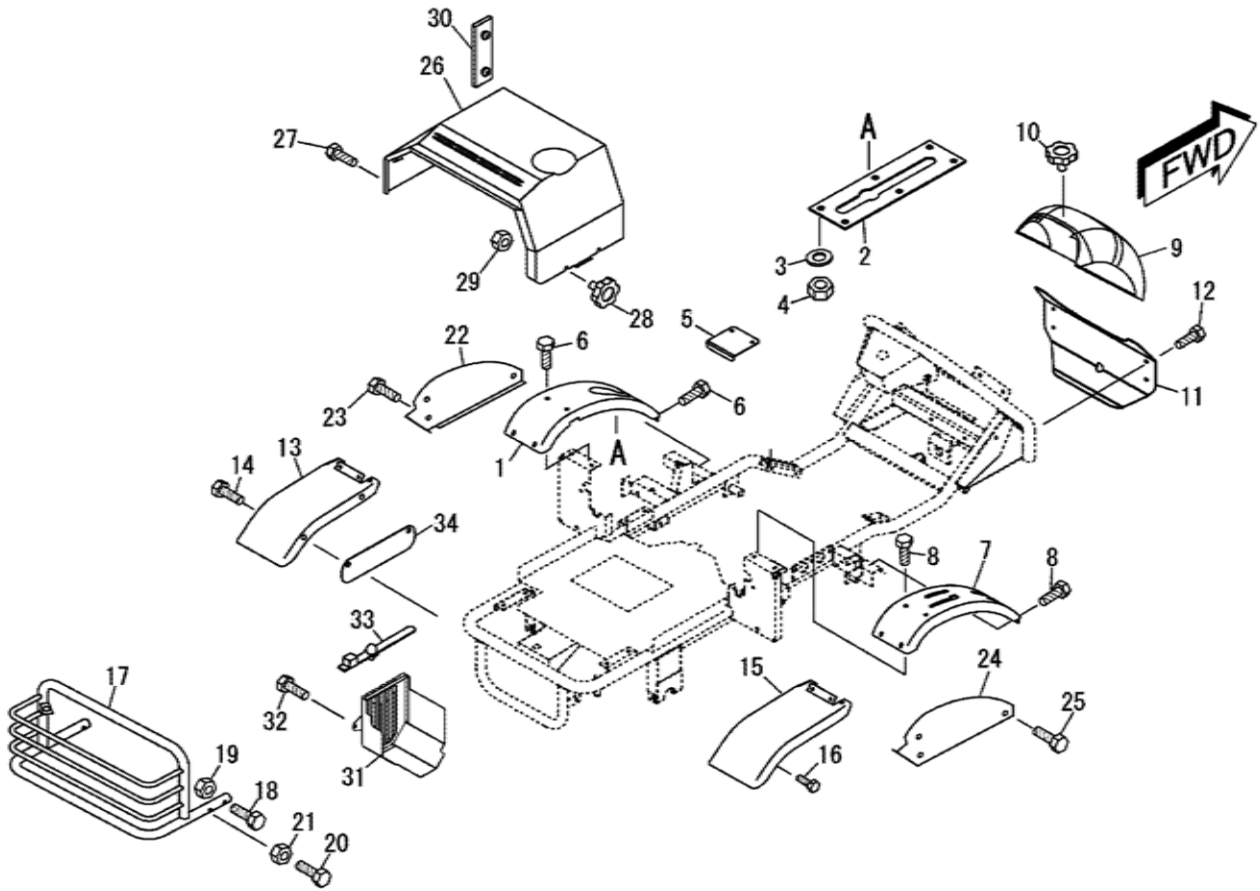
表示 番号	新宮品番	LV	部品名称	個数1	個数2	個数3	個数4	メ-カ品番	備考
40			PIN/16X112	2				0220560	
41			Eカ ^ク 外 ^ク マ ^ク /E-12	4				V71010-00120	
42			PIN COMP/16X100	6				0200560	
43			ヒラサ ^ク ガ ^ク ネ/M12	6				V41316-00120	
44			Uナット/M12	6				V38026-00120	
45			ARM/720	1				0224000	
46			コカ ^ク タ ^ク ロ ^ク カ ^ク ホ ^ク ルト 9T/M10X25	2				V20146-10025	
47			SW/M10	2				V40126-00100	
48			SW/M16	1				V40126-00160	
49			NUT/CAP/M16X1.5	1				0200420	
50			ナイフ SET	2				0221890	
51			カ ^ク ラ ^ク -	2				0221900	
52			ホ ^ク ルトCSN/12X50	2				0221910	
53			ロ ^ク カ ^ク ナ ^ク ット ヒ ^ク タ ^ク リ/M16	2				V30626-00160	
54			ARM COMP/F/165	2				0226020	
55			ARM COMP/PLATE	1				022598A	
56			ARM/PLATE	1				0225990	
57			フ ^ク ラン ^ク ジ ^ク ナ ^ク ット/M12	2				V39026-00120	

No. 6 外装部(1) COVER SYSTEM

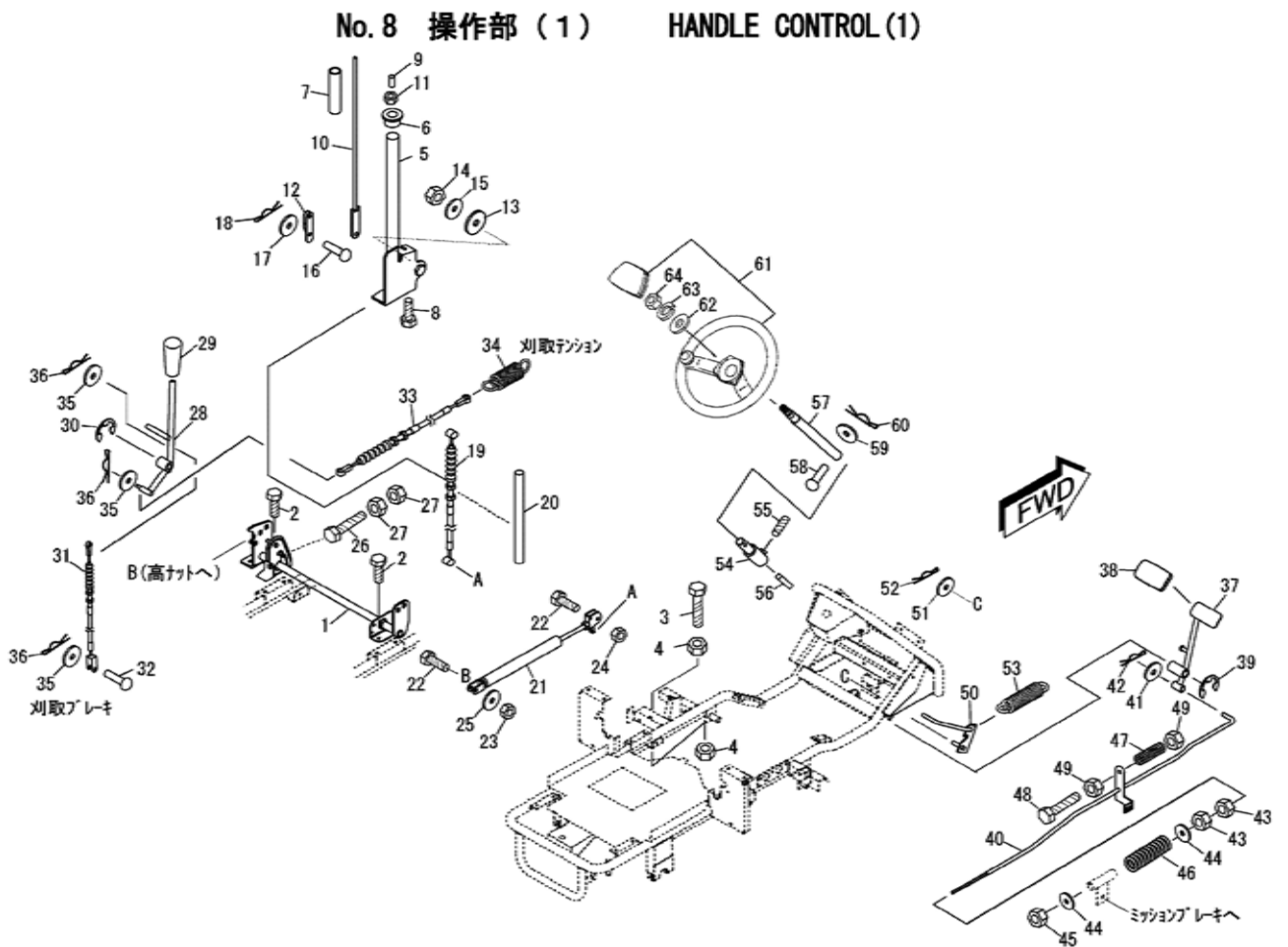


表示 番号	新宮品番	LV	部品名称	個数1	個数2	個数3	個数4	メーカー品番	備考
1			STEP COMP	1				0225390	
2			STICKER/NONSKID/HEEL	1				0225450	すべり止め
3			PLATE	1				0225410	マット下に組付
4			バンド	1				0093570	
5			フランジホルト 7T/M8X16	6				VK710-0108-016	
6			MAT	1				0225400	材質:ゴム
7			アンカークリップ ¹	16				0222700	
8			COVER COMP	1				022063B	
9			フランジナット/M8	2				V39026-00080	
10			ROD COMP	1				022064B	
11			ブッシュナット/M8	1				V33020-00080	
12			ノブホルト/KG-B2/M8X15	1				V29120-00080	
13			HOLDER/SEAT	1				0224400	
14			PLATE COMP/SEAT	1				0232950	
15			フランジホルト 7T/M8X16	3				VK710-0108-016	
16			BAR/10X296	1				0220660	
17			ヒラザカネ/M10	2				V41316-00100	
18			ヌケドメスナッフピン/M10	2				V53116-00100	
19			SEAT/SS07-01	1				0224060	
20			フランジナット/M8	4				V39026-00080	

No. 7 外装部(2) COVER SYSTEM



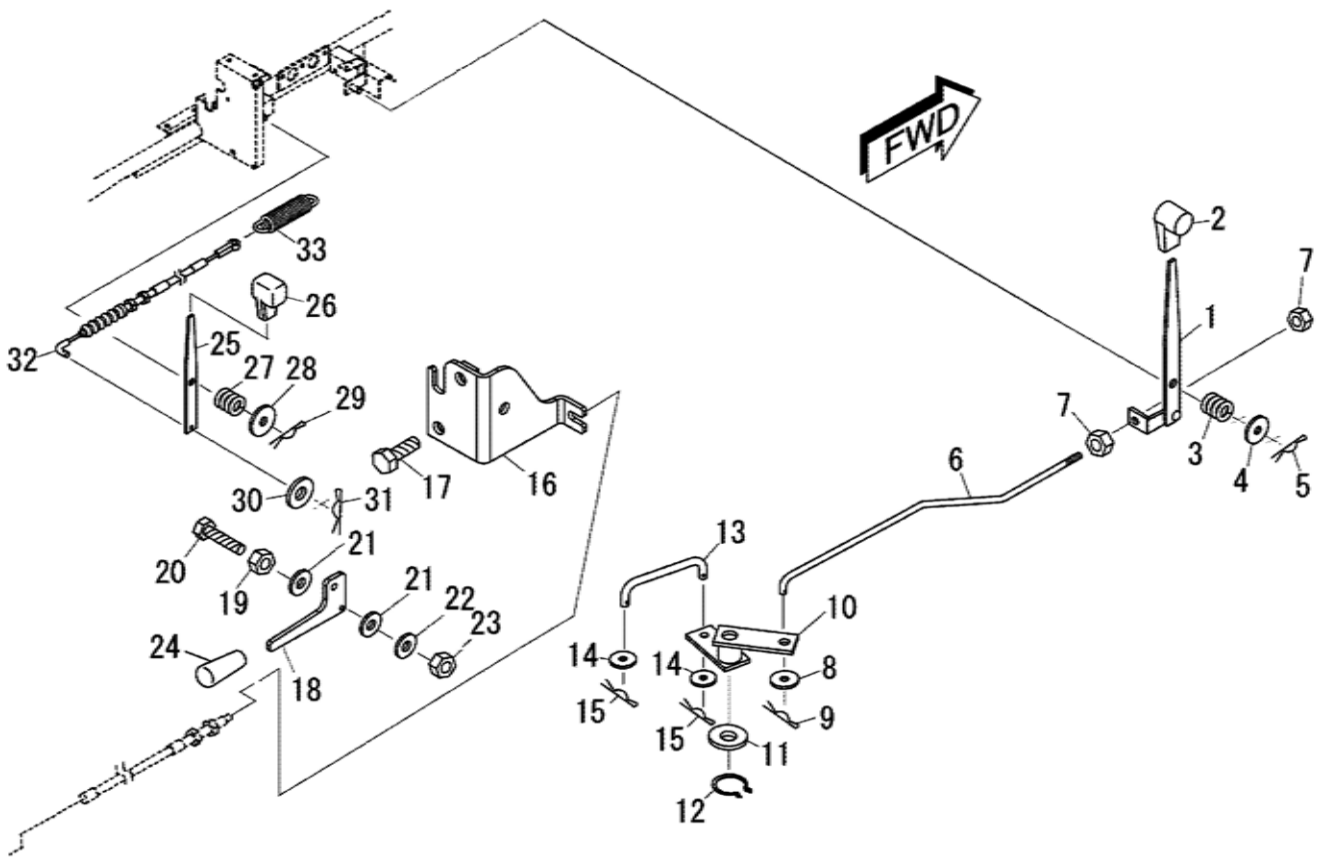
表示 番号	新宮品番	LV	部品名称	個数1	個数2	個数3	個数4	メーカー品番	備考
1			COVER COMP/L	1				022426A	カバー左
2			GUIDE/HIGHT LEVER	1				022432A	色:白
3			ワッシャー/6.5X22X1.6	6				V-YW-652216	
4			Uナット/M6	6				V38026-00060	
5			STOPPER/HIGHT LEVER	1				0225300	
6			コガタロックホルト P3 7T/M8X20	4				V21036-08020	
7			COVER/R	1				022425A	カバー右
8			コガタロックホルト P3 7T/M8X20	4				V21036-08020	
9			COVER COMP/FRONT	1				0224230	フロントカバー
10			ノブホルト/KG-B2/M8X15	1				V29120-00080	
11			COVER/FRONT/LOWER	1				0224240	フロントカバー下
12			トラスコネジ/M8X20	4				V11116-08020	
13			FENDER/L COMP	1				0224290	フェンダー左
14			コガタロックホルト P3 7T/M8X20	4				V21036-08020	
15			FENDER/R COMP	1				022074A	フェンダー右
16			コガタロックホルト P3 7T/M8X20	4				V21036-08020	
17			GARD COMP/MUFFLER	1				022202A	マフラーガード
18			フランジホルト ハン 7T/8X50	2				VK712-0108-050	
19			Uナット/M8	2				V38026-00080	
20			コガタロックホルト/M8X20	2				V20126-08020	
21			コガタロックナット/M8	2				V30126-00080	
22			COVER/SIDE/L	1				022427A	
23			コガタロックホルト P3 7T/M8X16	3				V21036-08016	
24			COVER/SIDE/R	1				022428A	
25			コガタロックホルト P3 7T/M8X16	3				V21036-08016	
26			COVER COMP/ENGINE	1				022431B	エンジンカバー
27			コガタロックホルト P3 7T/M8X16	2				V21036-08016	
28			ノブホルト/KG-B2/08X25	2				V29120-08025	
29			コガタスリロックフランジナット/M8	2				V36026-00080	
30			CUSHION	1				009676A	材質:ゴム
31			COVER COMP/FAN	1				022323C	HSTファンカバー
32			フランジホルト 7T/M8X16	2				VK710-0108-016	
33			バンド	1				0093570	
34			PLATE/I/50X180	1				0224350	



表示 番号	新宮品番	LV	部品名称	個数1	個数2	個数3	個数4	メーカ品番	備考
1			LINK COMP	1				022416A	
2			フランジホルト 7T/M8X16	4				VK710-0108-016	
3			ロックホルト 7T/M10X70	1				V20036-10070	
4			コガタロックナット/M10	2				V30126-00100	
5			LEVER COMP	1				0224170	刈高さ調整レバー
6			ドライツバツキブッシュ	1				V9610-151023	
7			GRIP/OGK/CX65K/クロ	1				0223320	
8			フランジホルト 7T/M8X16	2				VK710-0108-016	
9			PIN	1				022329A	
10			ROD COMP	1				0223340	
11			フランジナット/M6	1				V39026-00060	
12			ARM COMP	1				0223300	
13			エンジンブーリサガネ	1				0093010	
14			コガタスリロックフランジナット/M8	1				V36026-00080	
15			ヒラサガネ/M8	1				V41316-00080	
16			PIN/JOINT/6X22	1				0202220	
17			ヒラサガネ/M6	1				V41316-00060	
18			スケットメスナップピン/M6	1				V53116-00060	
19			CABLE/HIGHT/527	1				0231100	刈高さ調整用
20			TUBE CORRUGATE/7X400	1				0096590	ワイヤ保護用
21			フリーロックASSY	1				0201340	
22			フランジホルト ハン 7T/8X50	2				VK712-0108-050	
23			コガタスリロックフランジナット/M8	1				V36026-00080	
24			フランジナット/M8	1				V39026-00080	
25			ヒラサガネ/M8	1				V41316-00080	
26			ロックホルト 7T/M10X70	1				V20036-10070	No.1に組付
27			フランジナット/M10	2				V39026-00100	
28			LEVER COMP/BLADE	1				0224970	刈取クラッチ
29			グリップ(オレンジ/12)	1				0092720	
30			エカ外メワ/E-10	1				V71010-00100	
31			WIRE/03X2031	1				020139A	刈取ブレーキ用
32			PIN/JOINT/6X22	1				0202220	
33			WIRE/03X1450	1				020137B	刈取クラッチ用
34			SPRING/HE102	1				0201380	
35			ヒラサガネ/M6	3				V41316-00060	
36			スケットメスナップピン/M6	3				V53116-00060	
37			PEDAL COMP/BRAKE	1				0221180	駐車ブレーキ
38			RUBBER/PEDAL	1				0221190	材質:ゴム
39			エカ外メワ/E-15	1				V71010-00150	
40			ROD COMP/BRAKE	1				022120A	
41			ヒラサガネ/M12	1				V41316-00120	

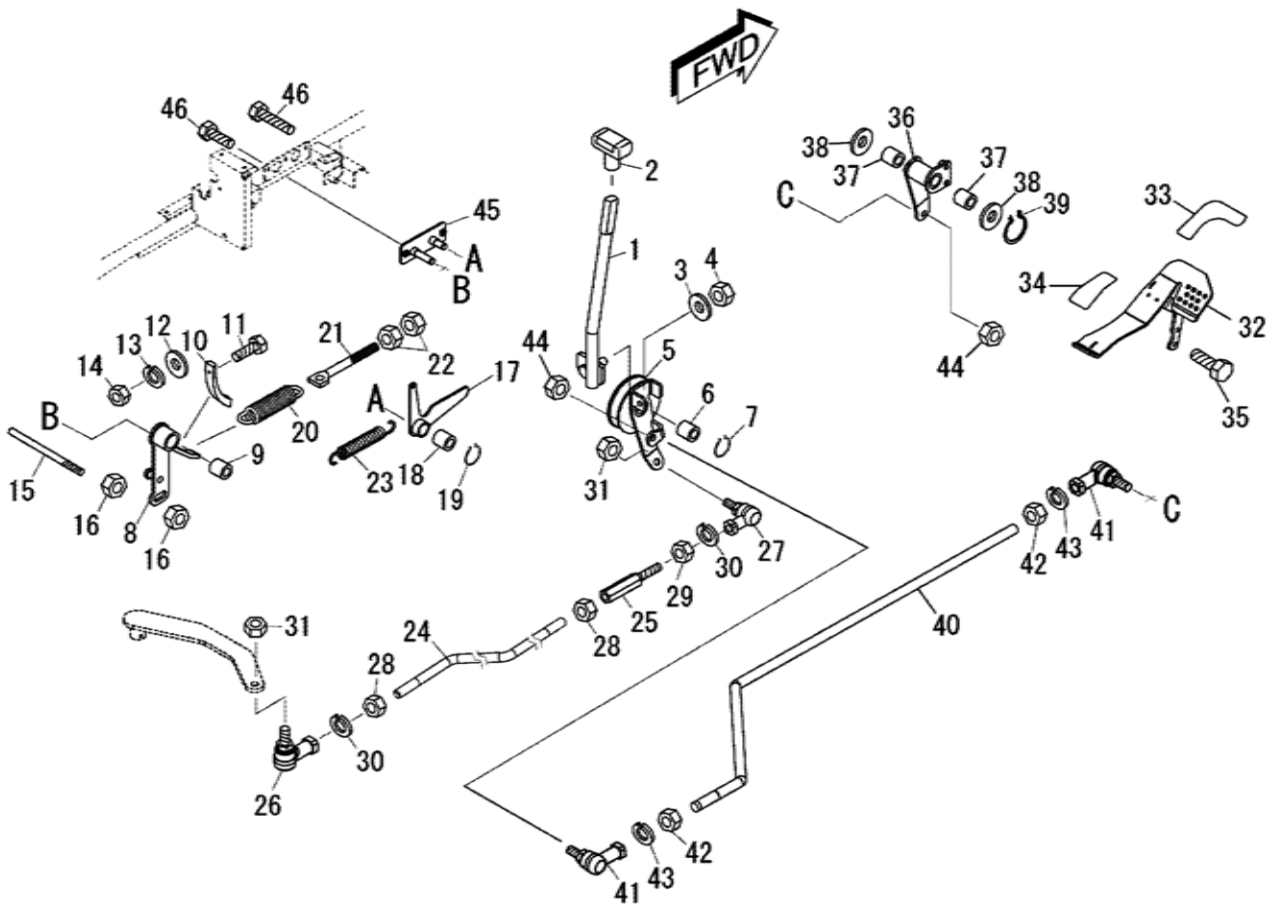
表示 番号	新宮品番	LV	部品名称	個数1	個数2	個数3	個数4	メーカー品番	備考
42			ワリピン/3X30	1				V50016-30030	
43			コガタロックナット/M12	2				V30126-00120	
44			ヒラザガネ/M12	2				V41316-00120	
45			Uナット/M12	1				V38026-00120	
46			SPRING/HC075	1				0224220	駐車ブレーキ用
47			SPRING/HC055	1				0224210	ブッシュスイッチ用
48			ロックホルト 7T/M10X70	1				V20036-10070	スイッチ押し込み用
49			コガタロックナット/M10	2				V30126-00100	
50			STOPPER COMP	1				022122A	
51			ヒラザガネ/M10	1				V41316-00100	
52			ヌケトメスナップピン/M10	1				V53116-00100	
53			SPRING/HE055	1				0221230	
54			SHAFT COMP/LOWER	1				0223550	
55			ロックアナツキツメネジ/M8X10	1				V18020-08010	
56			KEY/5X5X15	1				0201090	
57			SAHFT COMP/STEERING	1				0232960	
58			アタマツキピン/6X30	1				V051225-06030	
59			ヒラザガネ/M6	1				V41316-00060	
60			ヌケトメスナップピン/ヨビ6	1				V53116-00060	
61			WHEEL ASSY/STEERING	1				0232970	ステアリングASSY
62			ヒラザガネ/M14	1				V41316-00140	
63			SW/M14	1				V40126-00140	
64			コガタロックナット ホソメ 7T/M14	1				V30336-00140	

No.9 操作部 (2) HANDLE CONTROL (2)



表示 番号	新宮品番	LV	部品名称	個数1	個数2	個数3	個数4	メーカー品番	備考
1			LEVER COMP/SUB SPEED	1				0224670	走行副変速
2			グリップ	1				0221050	
3			パネ	1				0221060	
4			ヒラサガネ/M12	1				V41316-00120	
5			マツハビン/ヨビ12	1				V53016-00120	
6			ROD	1				0224680	
7			コガタロックナット/M10	2				V30126-00100	
8			ヒラサガネ/M10	1				V41316-00100	
9			ヌケドメスナップピン/M10	1				V53116-00100	
10			CRANK COMP	1				0221080	
11			ヒラサガネ/M16	1				V41316-00160	
12			カク外メワ シク/S-16	1				V70416-00160	
13			ROD	1				0221100	
14			ヒラサガネ/M8	2				V41316-00080	
15			ヌケドメスナップピン/M8	2				V53116-00080	
16			BRACKET COMP/LEVER	1				0224190	
17			コガタロックホルト P3 7T/M8X16	2				V21036-08016	
18			LEVER/THROTTLE	1				022420A	スロットルレバー
19			ロックナット 3シュ/M8	1				V30226-00080	
20			コガタロックホルト/M8X30	1				V20126-08030	
21			ヒラサガネ/M8	2				V41316-00080	
22			サラパネ/M8L	1				V41616-00080	
23			コガタスリロックフランジナット/M8	1				V36026-00080	
24			レバーニギリ	1				0093790	
25			LEVER/DIF-LOCK	1				0224660	デフロック
26			グリップ(サブ)	1				0221140	
27			パネ	1				0221060	
28			ヒラサガネ/M12	1				V41316-00120	
29			マツハビン/ヨビ12	1				V53016-00120	
30			ヒラサガネ/M6	1				V41316-00060	
31			ヌケドメスナップピン/M6	1				V53116-00060	
32			CABLE/DEFFLOCK/682	1				0224930	デフロック用
33			スプリング(HE70)	1				0221170	

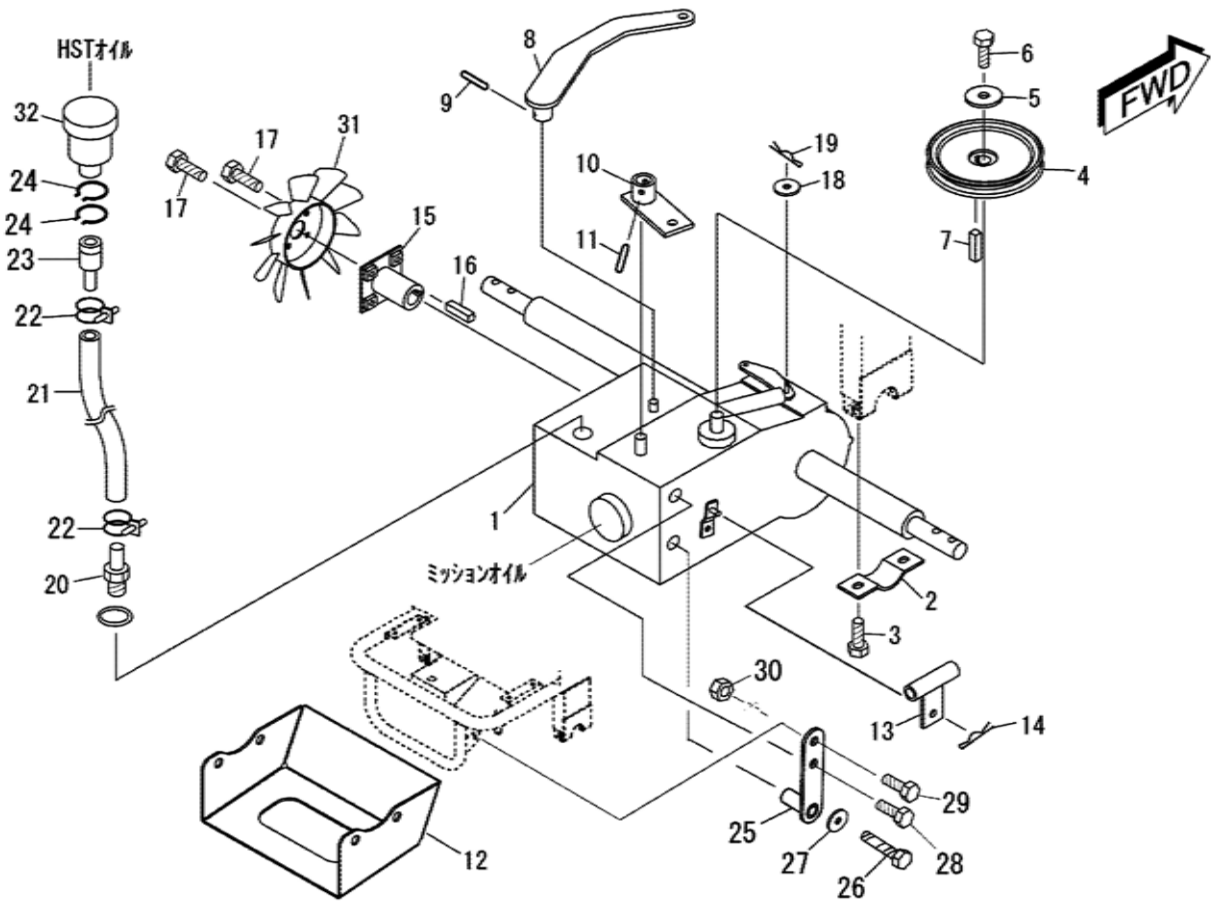
No. 10 操作部 (3) HANDLE CONTROL (3)



表示 番号	新宮品番	LV	部品名称	個数1	個数2	個数3	個数4	メーカ品番	備考
1			LEVER COMP/HST	1				022474A	HSTレバー
2			チェンジレバーニキリ	1				0220900	
3			ワッシャー/8.5X25X2.3	1				V-YW-0852523	
4			Uナット/M8	1				V38026-00080	
5			LINK COMP HST	1				0225360	
6			ドライブッシュ/BM1625FB	1				V9600-162500	
7			カク外メワジク/S-16	1				V70416-00160	
8			ARM COMP/BRAKE	1				0223500	
9			ドライブッシュ/BM1625FB	1				V9600-162500	
10			BRAKE SHOE/W0738-01	1				0223330	
11			ナベコネジ/M3X20	2				V11016-030020	
12			ヒラザガネ/M3	2				V41316-00030	
13			SW/M3	2				V40126-00030	
14			ロッカナット/M3	4				V30026-00030	
15			PIN/10X70	1				0223520	
16			フランジナット M10	2				V39026-00100	
17			ARM COMP/N	1				0223510	
18			ドライブッシュ/BM1625FB	1				V9600-162500	
19			カク外メワジク/S-16	1				V70416-00160	
20			SPRING/HE105	1				0060670	
21			ロッド	1				0093050	
22			コクタロッカナット/M8	2				V30126-00080	
23			SPRING/HE163	1				0200710	
24			ROD/HST	1				022386A	
25			ROD/10X30	1				0201210	
26			リンクボール/BL10D	1				V69013-00100	
27			リンクボール/BL10DL	1				V69113-00100	左
28			コクタロッカナット/M10	2				V30126-00100	
29			コクタロッカナットヒタリ/M10	1				V30826-00100	
30			SW/M10	2				V40126-00100	
31			フランジナット/M10	2				V39026-00100	
32			PEDAL COMP	1				0225350	走行ペダル
33			STICKER/NONSKID/F	1				0225230	すべり止め
34			STICKER/NONSKID/R	1				0225240	すべり止め
35			フランジホルト 7T/M8X20	2				VK710-0108020	
36			ARM COMP/PEDAL	1				0225340	
37			ドライブハツキッシュ	2				V9610-161524	
38			ヒラザガネ M16	2				V41316-00160	
39			カク外メワジク/S-16	1				V70416-00160	
40			ROD/PEDAL	1				0225370	
41			リンクボール/SQ10RS P=1.5	2				V69313-00100	

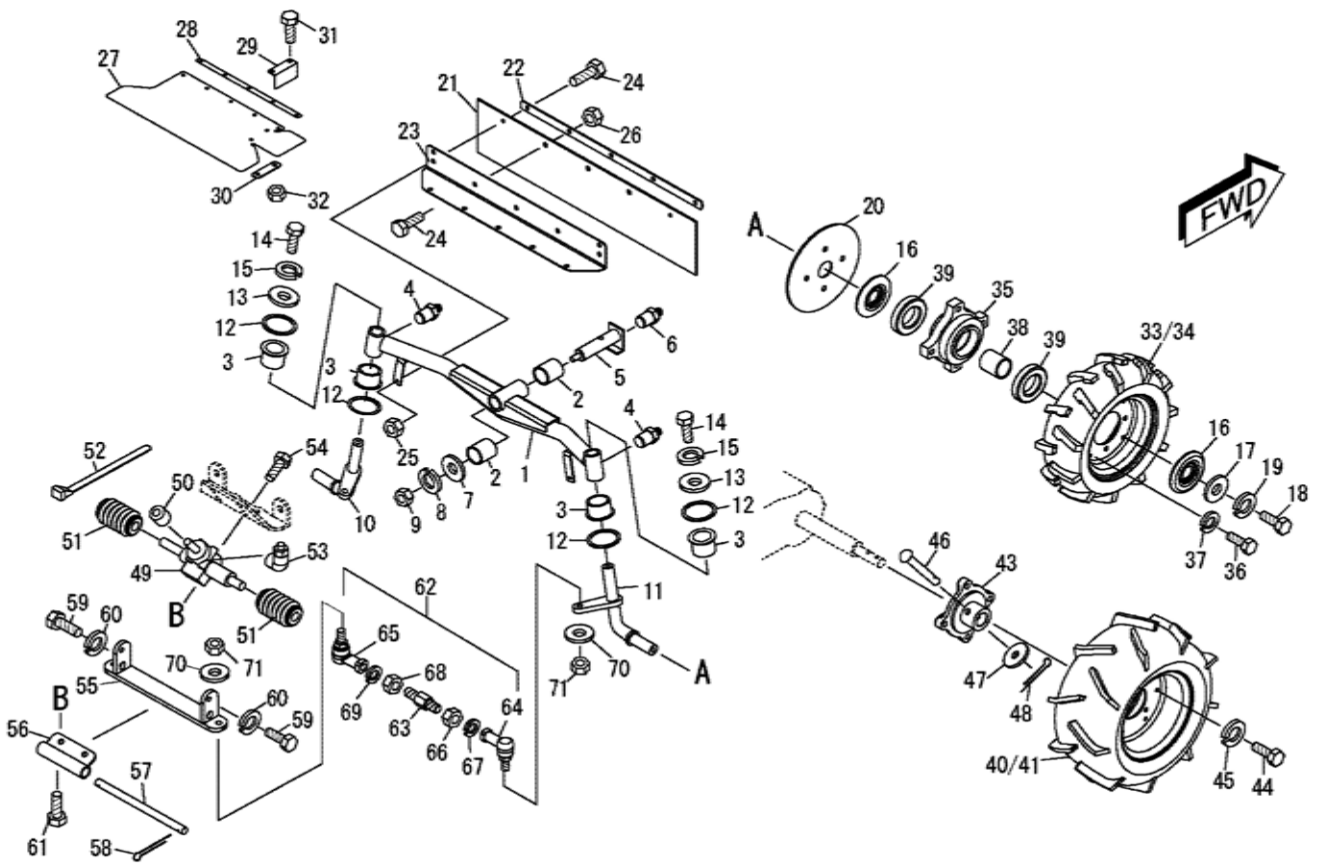
表示 番号	新宮品番	LV	部品名称	個数1	個数2	個数3	個数4	メーカー品番	備考
42			コガタロックナット/M10	2				V30126-00100	
43			SW/M10	2				V40126-00100	
44			コガタスリロックフランジナット/M10	2				V36026-00100	
45			PIN COMP	1				0224690	フレームに固定
46			フランジホルト 7T/M8X20	2				VK710-0108-020	

No.11 走行部 (1) DRIVE SYSTEM(1)



表示 番号	新宮品番	LV	部品名称	個数1	個数2	個数3	個数4	メーカー品番	備考
1			TRANSMISSION	1				022134A	FE29AB08
			OIL/GEAR #90 1.9リットル	1				GOIL-90	ミッション用
			OIL/ENGINE 10W30 0.1リットル	1				EGOIL	HST用
2			PLATE/MISSION	2				022135A	
3			フランジボルト 7T/M8X25	4				VK710-0108-025	
4			PULLEY COMP/VB115	1				0221360	
5			エンジンブーリザガネ	1				0093010	
6			フランジボルト 7T/M8X16	1				VK710-0108-016	
7			KEY/5X5X15	1				0201090	
8			ARM COMP/HST	1				0223870	HSTアーム
9			スプリングピン/5X25	1				V58010-05025	
10			ARM COMP	1				0221390	走行副変速
11			スプリングピン/5X25	1				V58010-05025	
12			UNDERGUARD	1				022354A	
13			ARM COMP/BRAKE	1				0221400	駐車ブレーキ
14			ヌケトメスナップピン/M6	1				V53116-00060	
15			HUB COMP/FAN	1				022142A	
16			KEY/5X5X15	1				0201090	
17			フランジボルト 7T/M6X12	5				VK710-0106-012	
18			ワッシャー/6.5X22X1.6	1				V-YW-652216	
19			ヌケトメスナップピン/M6	1				V53116-00060	
20			ADAPTER	1				0221440	
21			HOSE/380	1				0222060	
22			ホースバンド/AK-1023	2				0221460	
23			CUP/UNF	1				0222030	
24			コガタメワ ジク/S-30	2				V70416-00300	
25			ARM COMP	1				0224360	
26			コガタロックボルト ハン 7T/M8X110	1				V20636-08110	ミッションと組付
27			ヒラザガネ/M8	1				V41316-00080	
28			フランジボルト 7T/M8X16	1				VK710-0108-016	ミッションと組付
29			フランジボルト 7T/M8X25	1				VK710-0108-025	
30			コガタスリーロックフランジナット/M8	1				V36026-00080	
31			ファン	1				0000135-00000	右向き
32			オイルカップ	1				0002178-00000	

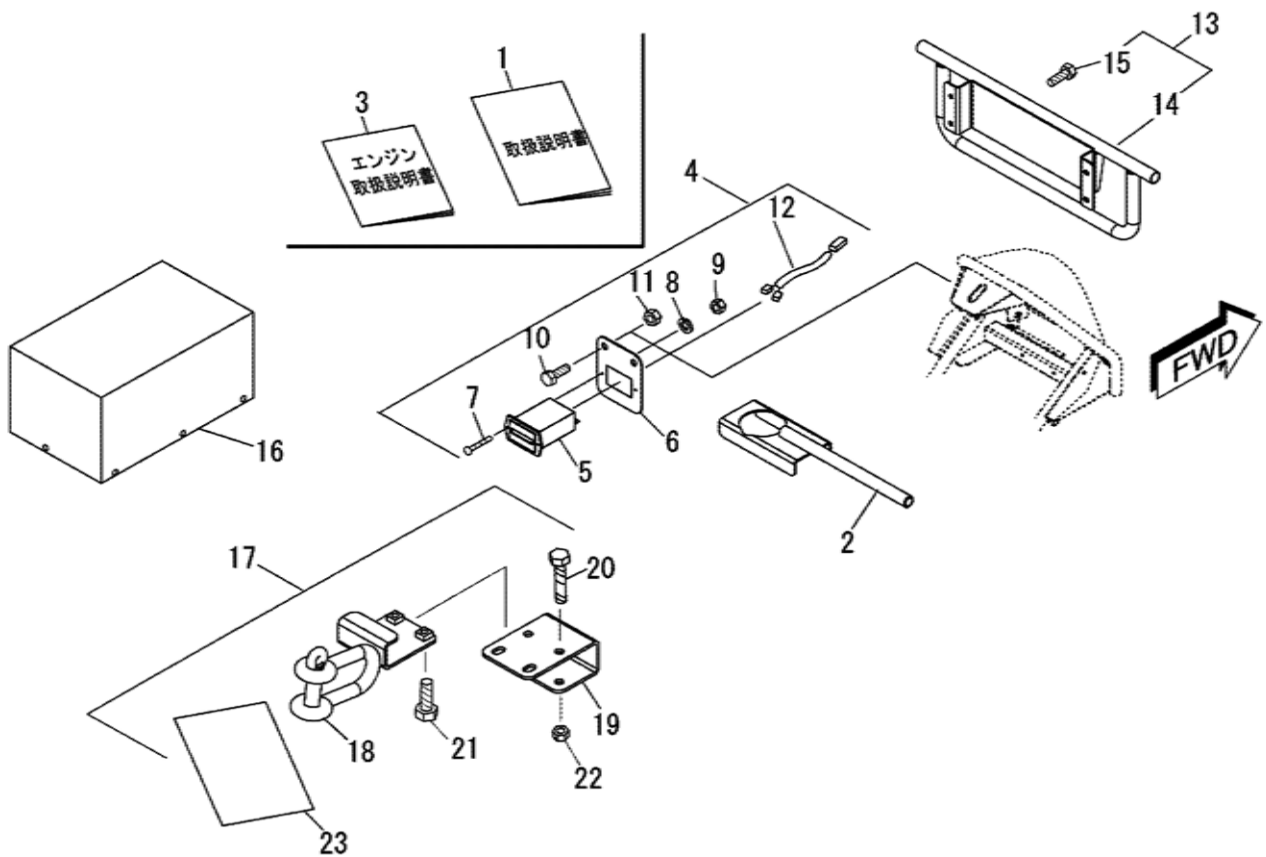
No. 12 走行部 (2) DRIVE SYSTEM(2)



表示 番号	新宮品番	LV	部品名称	個数1	個数2	個数3	個数4	メーカー品番	備考
1			AXLE COMP/FRONT	1				022149B	
2			ドライブブッシュ/BM2525FB	2				V9600-252500	
3			ドライブバッシュ	4				V9610-202031	
4			グリスニップル/Aカタ M6 1.0	2				V7710A-00060	
5			PIN COMP/FRONT	1				020079B	
6			グリスニップル/Aカタ PT1/8	1				V7600A-00018	
7			ワッシャー/12.5X34X4.5	1				V-YW-1253445	
8			SW/M12	1				V40126-00120	
9			ロックナット/M12	1				V30126-00120	
10			KING PIN COMP/L	1				0224580	キングピン左
11			KING PIN COMP/R	1				0224590	キングピン右
12			ワッシャー/21X40X1.6	4				V-YW-214016	
13			ワッシャー/11X35X3.2	2				V-FW-113532	
14			コカタロックホルト 7T/M10X25	2				V20136-10025	
15			SW/M10	2				V40126-00100	
16			トラックローラフタ	4				0221540	
17			WASHER/11x27x06	2				0201700	
18			コカタロックホルト 7T/M10X25	2				V20136-10025	
19			SW/M10	2				V40126-00100	
20			COVER	2				0221550	
21			PROTECTOR/RUBBER	1				0221570	材質:ゴム
22			PLATE/I/22X550	1				0221580	
23			PLATE/RA	1				0224650	
24			フランジホルト 7T/M8X20	7				VK710-0108-020	
25			フランジナット/M8	2				V39026-00080	
26			コカタスリーロックフランジナット/M8	5				V36026-00080	
27			COVER/AX	1				022485A	材質:ゴム
28			PLATE/I/22X450	1				0223050	
29			PLATE/L/50X90	1				0223060	
30			PLATE/I/25X90	1				0223380	
31			フランジホルト 7T/M8X20	7				VK710-0108-020	
32			コカタスリーロックフランジナット/M8	7				V36026-00080	
33			TIRE ASSY/FRONT/400-7L/S	1				0224870	左用
34			TIRE ASSY/FRONT/400-7R/S	1				0224880	右用
35			METAL/FRONT	2				022127A	
36			コカタロックホルト 7T/M10X25	8				V20136-10025	
37			SW/M10	8				V40126-00100	
38			COLLER/22X27X20	2				0221280	
39			R.B.B/6204LLU	4				V60115-06204	
40			TIRE ASSY/REAR/16X7.00-8-L/S	1				022130A	左用
41			TIRE ASSY/REAR/16X7.00-8-R/S	1				022133A	右用

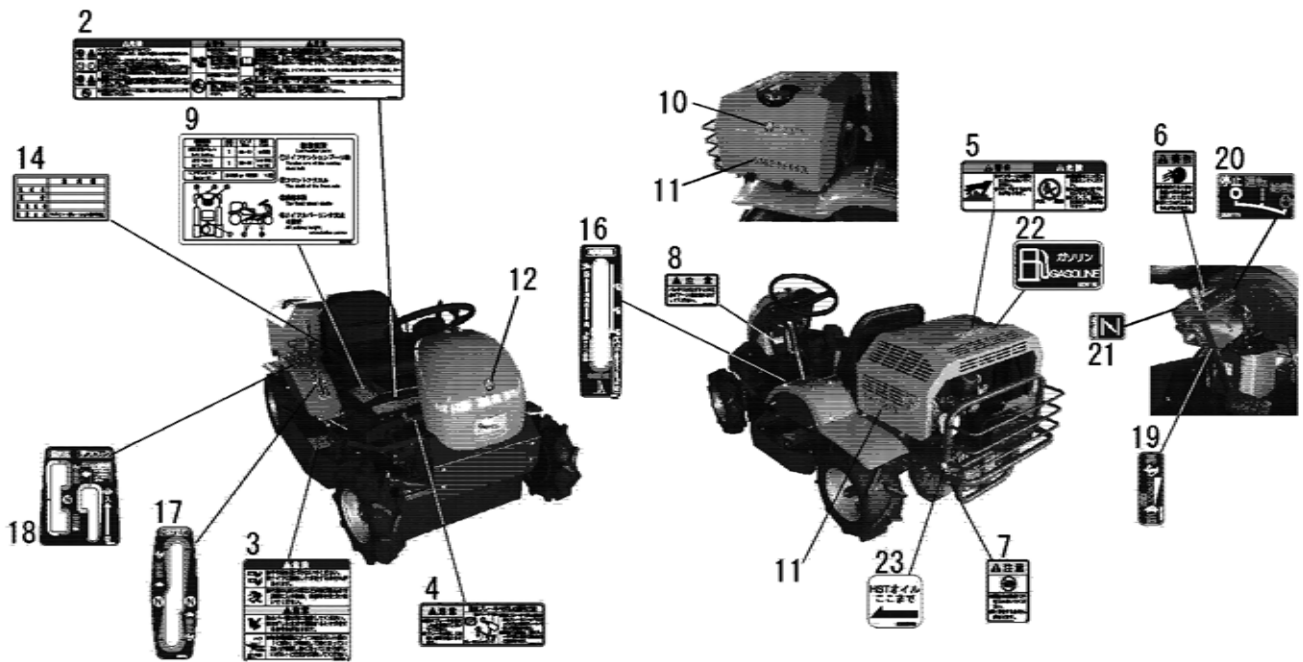
表示 番号	新宮品番	LV	部品名称	個数1	個数2	個数3	個数4	メーカ品番	備考
43			METAL/REAR	2				022384A	
44			コガタロックホルト 7T/M10X25	8				V20136-10025	
45			SW/M10	8				V40126-00100	
46			ピン	2				0201490	
47			ヒラザカネ/M10	2				V41316-00100	
48			ワリピン/M3X20	2				V50016-30020	
49			STEERING ASSY	1				022160A	
50			オイルシール/TC153508	1				V7441-153508	
51			BOOT/RP2029バンドナシ	2				0221610	
52			ハーネスバンド	4				0221620	ブーツ固定用
53			グリーンスニップル/カガタ M6	1				V7710C-00060	
54			フランジホルト 7T/M8X20	4				VK710-0108020	
55			ARM COMP/STEERING	1				0224600	
56			TUBE COMP	1				0224610	
57			BAR/16X258	1				0224620	
58			ワリピン/3.0X30	2				V50016-30030	
59			コガタロックホルト 7T/M10X30	2				V20336-10030	細目 P=1.25
60			SW/M10	2				V40126-00100	
61			フランジホルト 7T/M8X16	2				VK710-0108-016	
62			JOINT ASSY	2				0225470	
63			ROD	2				0225330	
64			リンクホール/BL12BD	2				V69513-00120	
65			リンクホール/BL12DBL	2				V69613-00120	
66			ロックナット/M12	2				V30026-00120	
67			SW/M12	2				V40126-00120	
68			ロックナット ヒタリ/M12	2				V30626-00120	
69			SW ヒタリ/M12	2				V40826-00120	
70			サラハネ/M12H	2				V41516-00120	
71			コガタスリーロックフランジナット/M12	4				V36026-00120	

No. 13 付属品、オプション ACCESSORY AND OPTIONAL PARTS

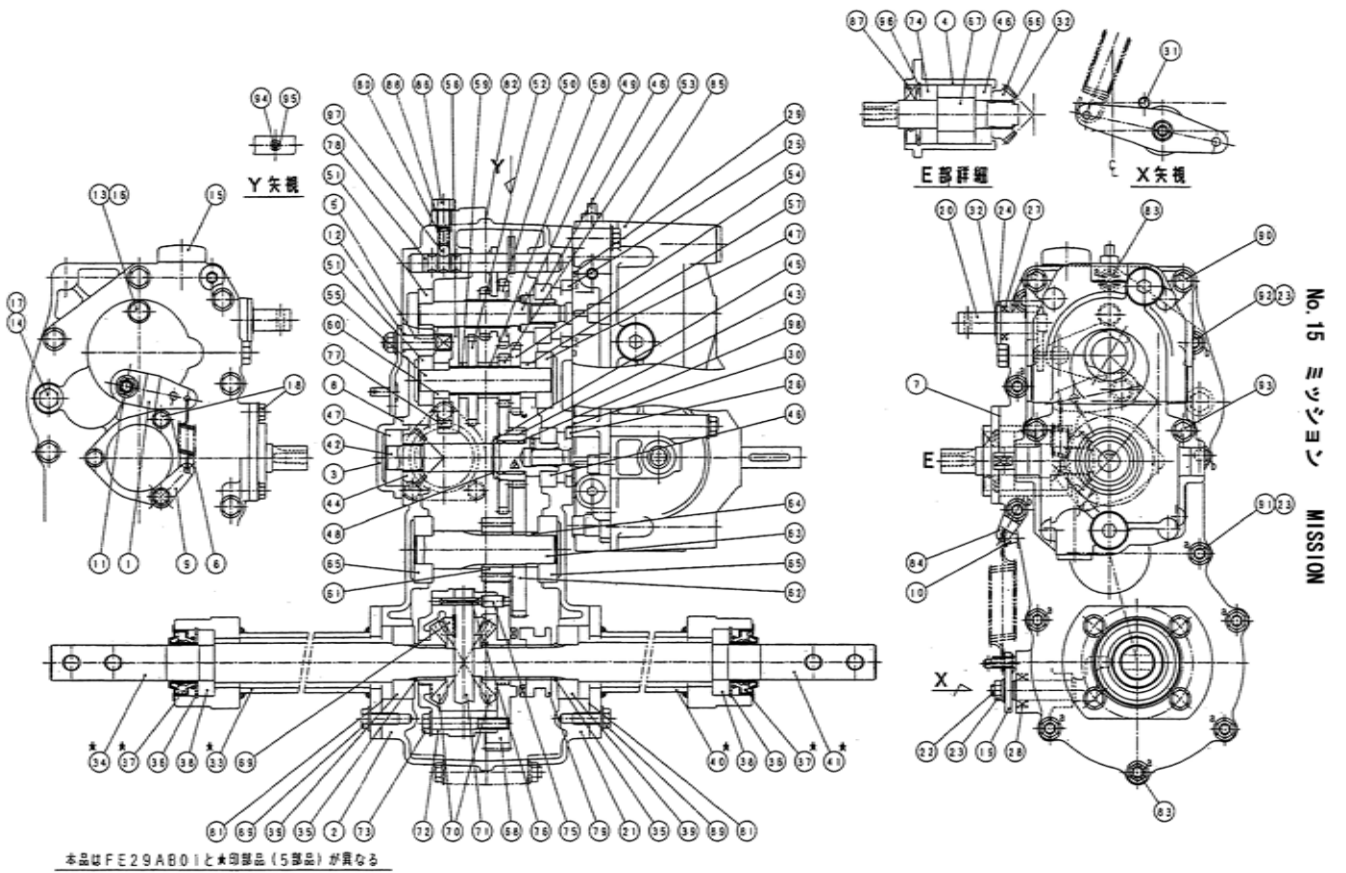


表示 番号	新製品番	LV	部品名称	個数1	個数2	個数3	個数4	メーカー品番	備考
1			MANUAL OPERATION	1				0226080	取扱説明書
2			TOOL COMP/NUT	1				022346A	
3			MANUAL ,OPERATION/EG	1					エンジン付属品
4			METER/HOUR ASSY	1				0202110	No.5～9
5			METER/HOUR	1				020212A	
6			PLATE	1				0202130	
7			フランジボルト 7T/M6X16	2				VK710-0106-016	
8			(+)ナベコネジ	2				V11116-30020	
9			S,W	2				V40126-00030	
10			フランジボルト 7T/M6X16	2				VK710-0106-016	
11			フランジナット M6	2				V39026-00060	
12			HARNESS	1				0202140	
13			GUARD SET	1				0222140	No.14～15
14			GUARD COMP	1				022311A	
15			フランジボルト 7T/M8X20	4				VK710-0108-020	
16			COVER	1				0223160	本機カバー
17			HOOK SET	1				0225260	No.18～23
18			HOOK COMP	1				0225280	牽引フック
19			BRACKET/HOOK	1				0225290	
20			フランジボルト ハン 7T/8X50	2				VK712-0108-050	
21			フランジボルト 7T/M8X16	2				VK710-0108-016	
22			フランジナット/M8	2				V39026-00080	
23			MANUAL/HOOK SET	1				0225480	

No. 14 マーク MARKS



表示 番号	新宮品番	LV	部品名称	個数1	個数2	個数3	個数4	メーカー品番	備考
1			LABEL/SET/MF/A	1				0225080	No.2～9セット
2			LABEL/CAUTION/EXPLANATION	1				023222A	
3			LABEL/DANGER/BLADE	2				0225120	
4			LABEL/BRAKE	1				0225130	
5			LABEL/DANGER/FIRE	1				0225140	
6			LABEL/WARNING/EYE	1				0202060	
7			LABEL/CAUTION/HAND	1				0233300	
8			LABEL/CAUTION/BATTERY	1				0233290	
9			LABEL/LUBRICATION	1				022176B	
10			ORNAMENT/SHINGU	1				0226050	
11			LABEL/MODEL	2				0226060	型式マーク
12			ORNAMENT/FRONT	1				0226070	フロント用
14			LABEL/MODEL	1					シート下フレームに貼付
15			LABEL/SET/MF/B	1				022525A	No.16～23セット
16			LABEL/HIGHT	1				0225090	
17			LABEL/HST	1				022510A	
18			LABEL/SUB OPERATION	1				0225110	
19			LABEL/THROTTLE	1				0225160	
20			LABEL/SWITCH/KEY	1				0225170	
21			LABEL/CHOKE	1				0225180	
22			LABEL/GASOLINE	1				0225150	
23			LABEL/HST/LEVEL	1				0222960	



本品はFE29A01と*印部品(5部品)が異なる

SMF3516X

表示 番号	新宮品番	LV	部品名称	個数1	個数2	個数3	個数4	メーカ品番	備考
1			レバ- BK COMP	1				2340-407101	
2			ケース L	1				2111-830909	
3			ベアリングカバー	1				2112-404002	
4			ベベルジクケース	1				2112-612607	
5			カムジク	1				2135-416406	
6			モトシハネ	1				2152-405502	
7			PKベベルジクケース	1				2153-424500	
8			PKベアリングカバー	1				2153-424609	
9			ハネカケ	1				2156-400910	
10			エアースキ	1				2150-413602	
11			ロックナット8	1				2101-413804	
12			OリングP10A	1				2104-402009	
13			プラグ8	1				2105-419109	
14			プラグ14	1				2105-400806	
15			プラグ21	1				2105-406721	
16			ガスケット8	1				2105-414708	
17			ガスケット14	1				2105-414807	
18			6フランジホルト	6				0157-060150	
19			デフロックレバ- COMP	1				2340-408713	
20			ジクCH COMP	1				2340-435403	
21			ケースR	1				2111-831005	
22			シフター(デフ	1				2144-405305	
23			フランジナット8	13				2101-432506	
24			サガネ15303	1				2102-414800	
25			スペーサー(HST	1				2103-436007	
26			スペーサー(HST	1				2103-452401	
27			オイルシール15244	1				2104-400104	
28			オイルシール14248	1				2104-400401	
29			OリングG55	1				2104-429103	
30			OリングG45	1				2104-433500	
31			8スタッド	1				0177-080302	
32			15トメWS	2				0600-015000	
33			シャジクケースL COMP	1				2310-470245	
34			GジクL	1				2133-690435	
35			トメW25	2				2152-403409	
36			47トメWR	2				2101-409803	
37			オイルシール254716.5	2				2104-434309	
38			ボールBRG	2				0501-600500	
39			ボールBRG	2				0501-620500	
40			シャジクケースR COMP	1				2310-470333	
41			GジクR	1				2133-690523	

表示 番号	新宮品番	LV	部品名称	個数1	個数2	個数3	個数4	メーカ品番	備考
42			シクA	1				2133-502309	
43			キヤCI COMP	1				2330-352202	
44			スパイラルベベル20R	1				2120-413315	
45			サカネ20303	1				2102-427903	
46			ホールBRG	3				0501-600400	
47			ホールBRG	2				0501-620300	
48			20トメ7S	1				0600-020000	
49			シクB COMP	1				2330-348014	
50			キヤAB16-22	1				2122-465103	
51			ホールBRG	2				0501-620200	
52			キヤF30	1				2122-407505	
53			キヤH16	1				2122-422210	
54			キヤF24	1				2122-431809	
55			シクC	1				2132-417901	
56			ドラムBK	1				2135-416307	
57			カラ-172511.5	1				2103-401706	
58			カラ-202515	1				2103-403700	
59			カラ-20256.5	1				2103-425502	
60			カラ-152511	1				2103-452500	
61			キヤK15	1				2122-404306	
62			キヤJ46	1				2122-406300	
63			シクD	1				2132-404501	
64			カラ-20259	1				2103-412102	
65			ホールBRG	2				0501-620400	
66			スパイラルベベル20L	1				2120-413216	
67			ベベルシク	1				2133-448115	
68			キヤL48	1				2129-405724	
69			ベベルピニオン	2				2120-401879	
70			デフサイドキヤ	2				2120-401945	
71			デフシク	1				2131-405004	
72			デフケース	1				2136-600303	
73			メックフランジホルト8-55	4				2101-437303	
74			ホールBRG	4				0501-600440	
75			8ピン	1				0452-080160	
76			5ピンS	1				0460-050280	
77			シュ-BK COMP	1				2330-405803	
78			シフターシク COMP	1				2340-435315	
79			クラッチ	1				2135-403237	
80			ハネ(ホーク)	1				2152-403706	
81			PK(シャシ)ケース	2				2153-410114	
82			PKケース	1				2153-704804	

表示 番号	新宮品番	LV	部品名称	個数1	個数2	個数3	個数4	メーカー品番	備考
83			ノックパイプ	2				2155-401709	
84			ハネカケ	1				2156-400909	
85			HST-10S-5153	1				2159-407400	
86			ホルト10-12	1				2101-436900	
87			オイルシール20428	1				2104-433609	
88			カスケツト10	1				2105-418508	
89			8フランジホルト	8				0157-080200	
90			8フランジホルト	2				0157-080400	(c印部)
91			8フランジホルト	8				0157-080700	(a印部)
92			8フランジホルト	4				0157-081000	(b印部)
93			8フランジホルト	2				0157-081100	(d印部)
94			3ピンス	1				0460-030320	
95			5ピンス	1				0460-050320	
96			42トメワH	1				0610-042000	
97			5/16スチールボール	1				0650-050160	
98			ニードルBRG	1				0531-202417	
99			モトシハネ	1				2152-406103	別送品
100			ファンR	1				2159-404102	別送品
101			タンク	1				2159-404201	別送品