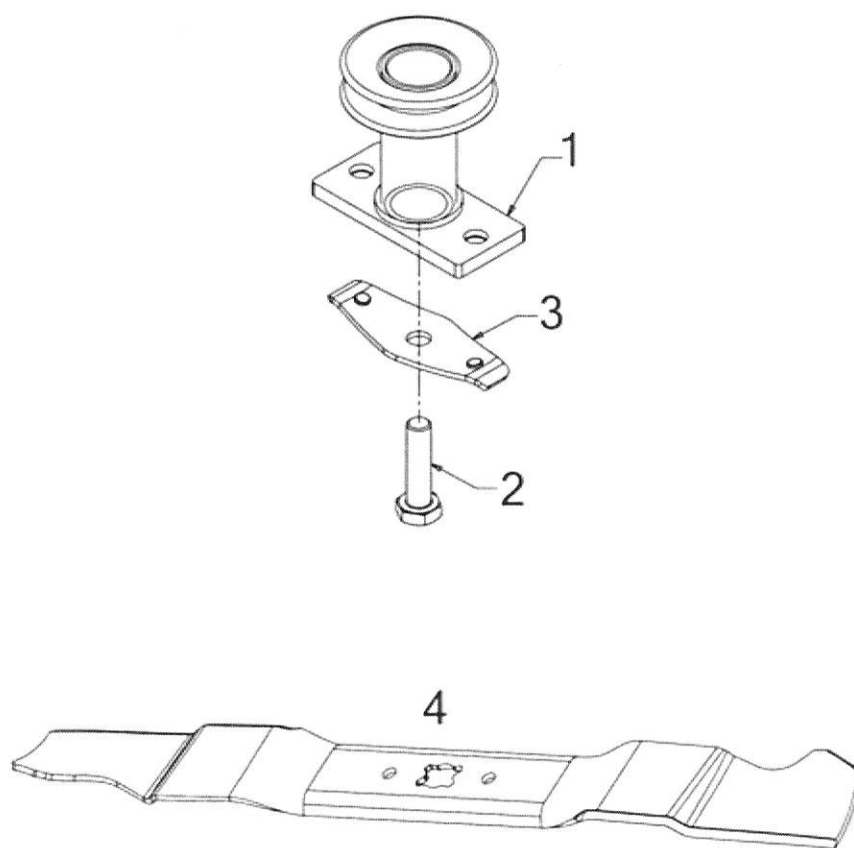


Page design © 2004-2017 by ARI Network Services, Inc.

sin0382n >> SC500hw(モデル№12ABP2M5710) >> 第1図 車軸部

更新日：2023-01-16 印刷日付：2023-03-29

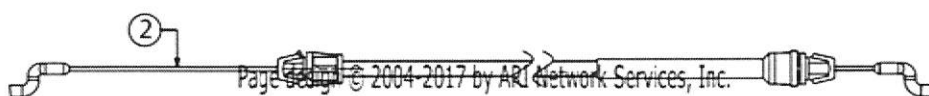
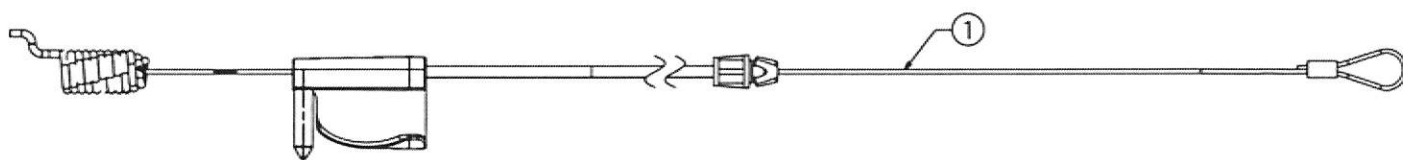
表示 番号	新宮品番	LV	部品名称	個数1	個数2	個数3	個数4	メーカー品番	備考
1			車軸 前方	1				911-05022	
2			車軸 後方	1				911-05029	
3	970800		フランジロックナット 3/8-16	4				712-04217	



sin0382n >> SC500hw(モデル№12ABP2M5710) >> 第2図 ブレード部

更新日：2023-01-16 印刷日付：2023-03-29

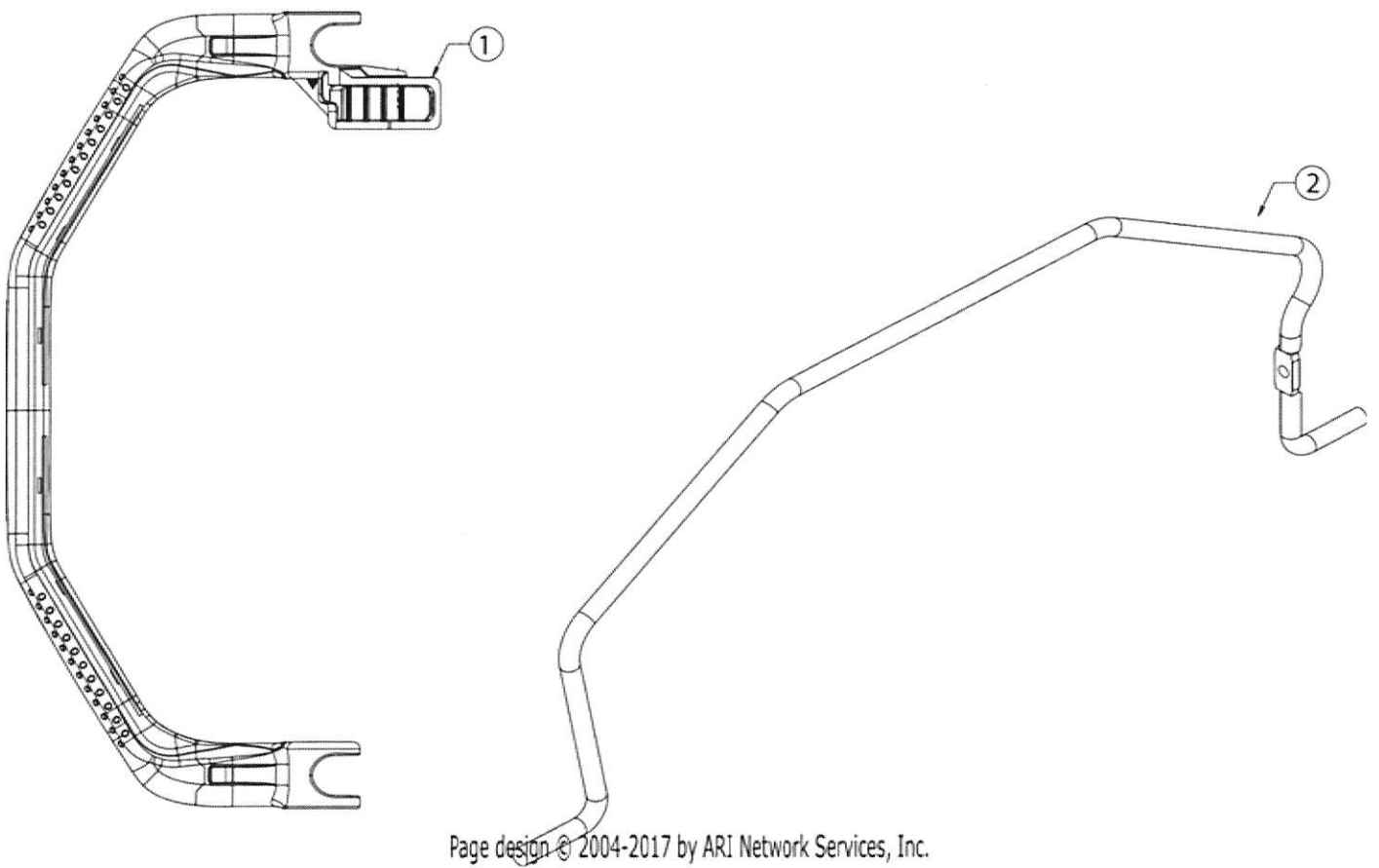
表示 番号	新宮品番	LV	部品名称	個数1	個数2	個数3	個数4	メーカー品番	備考
1	970801		ブレードアダプター	1				687-02220	
2	970802		ブレードスクリュー 3/8-24x1.50	1				710-1044	
3	970803		ブレードサポート	1				736-0524B	
4	970804		21"ブレード SC500hw	1				942-0741A	



sin0382n >> SC500hw(モデル№12ABP2M5710) >> 第3図 ケーブル部

更新日：2023-01-16 印刷日付：2023-03-29

表示 番号	新宮品番	LV	部品名称	個数1	個数2	個数3	個数4	メーカ品番	備考
1	970805		スピードケーブル	1				946-05121A	
2	970806		コントロールケーブル	1				946-05106B	

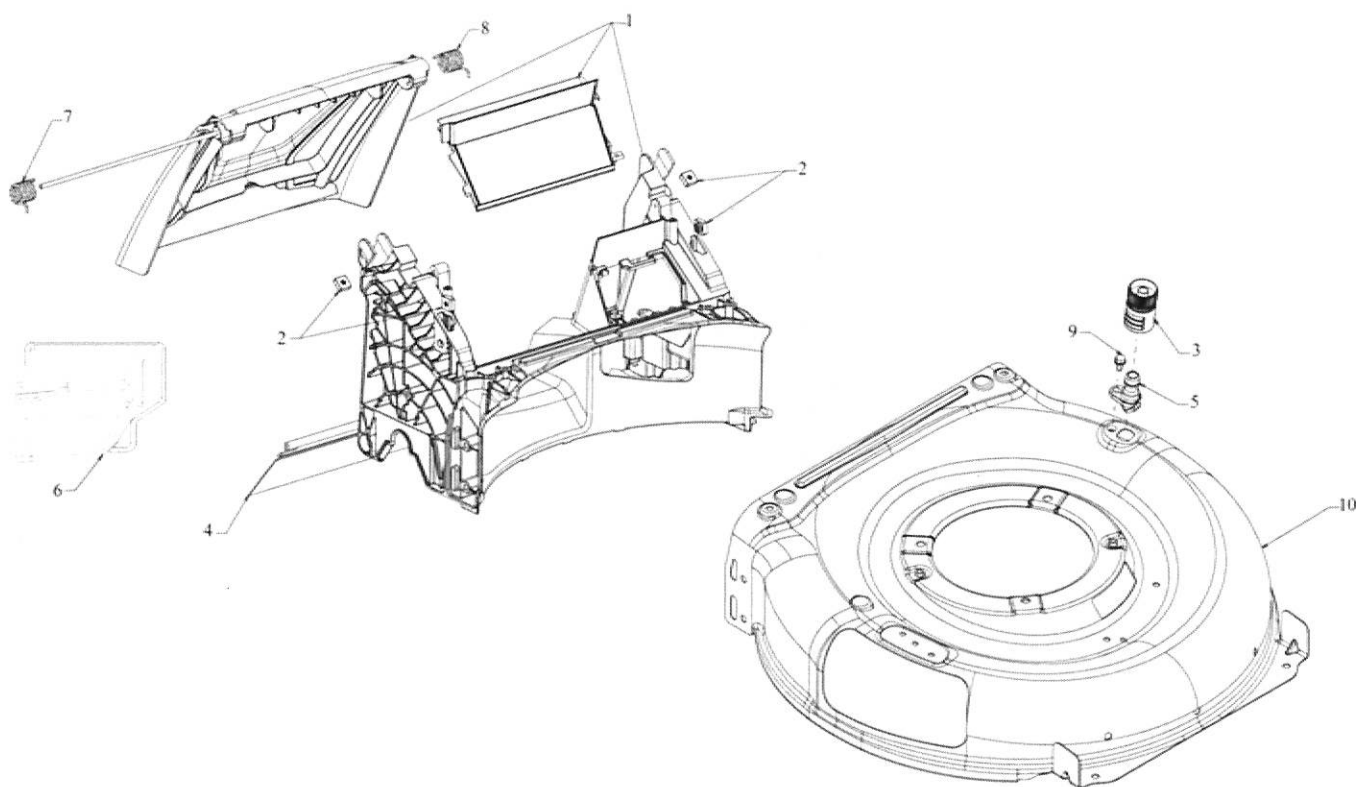


Page design © 2004-2017 by ARI Network Services, Inc.

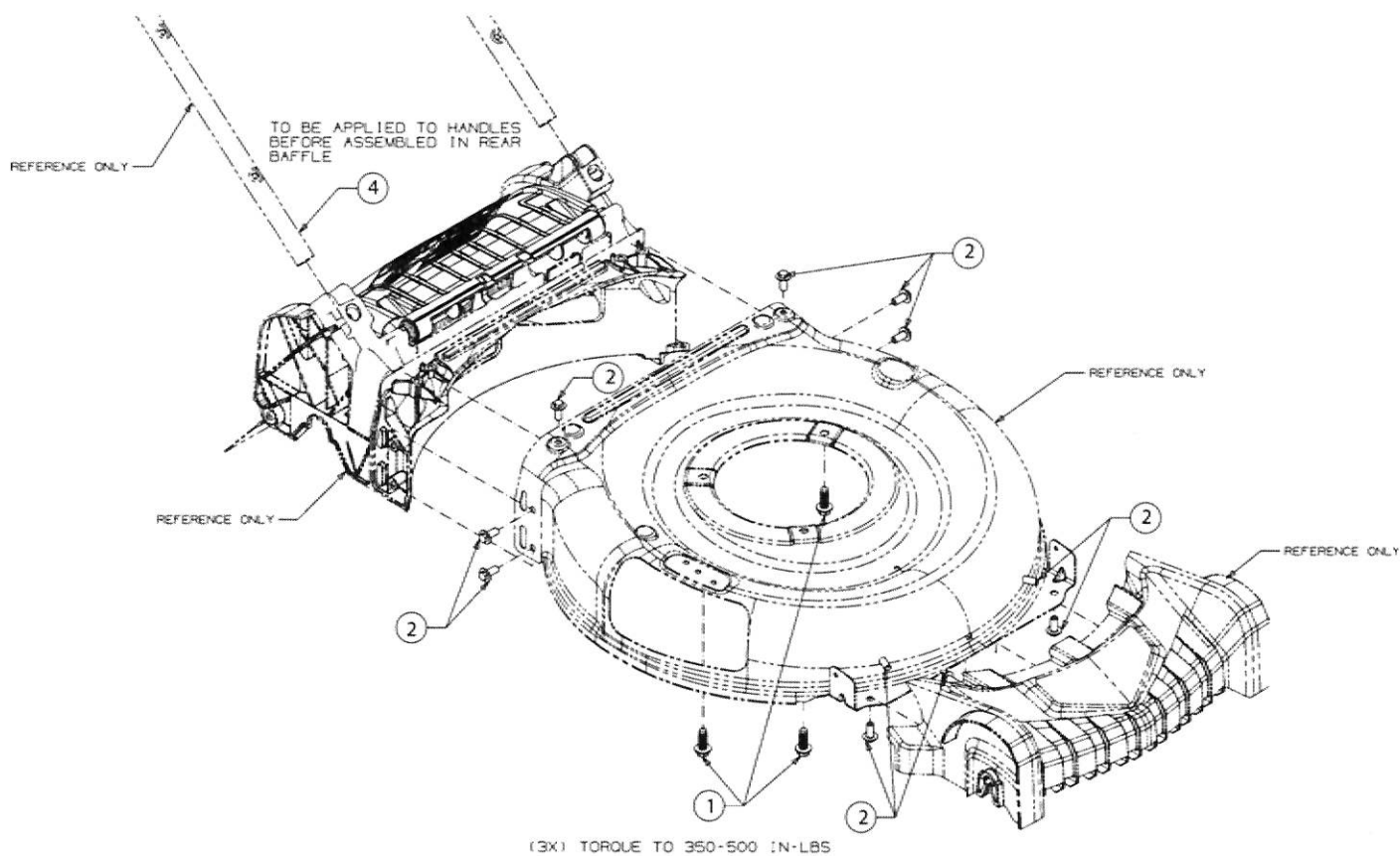
sin0382n >> SC500hw(モデル№12ABP2M5710) >> 第4図 ハンドルレバー部

更新日：2023-01-16 印刷日付：2023-03-29

表示 番号	新宮品番	LV	部品名称	個数1	個数2	個数3	個数4	メーカー品番	備考
1			スピードコントロールレバー	1				631-05136A	
2			ブレードコントロールレバー	1				747-06381	
-			シヨルダー Spacer	1				748-05047	



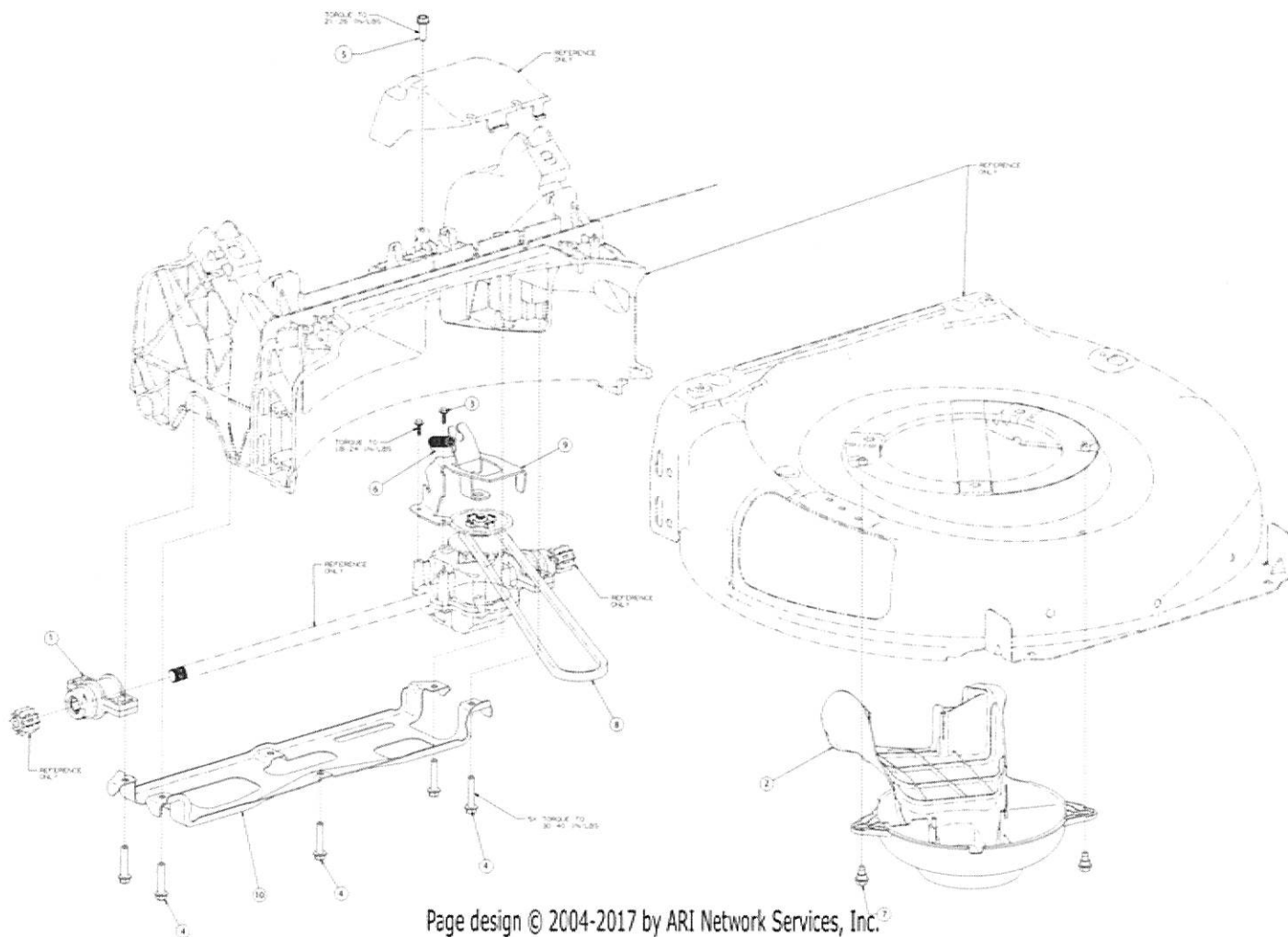
表示 番号	新宮品番	LV	部品名称	個数1	個数2	個数3	個数4	メーカー品番	備考
1			リアカバーアッセンブリ	1				631-06279	
2			スクエアナット 1/4-20	4				712-05020	
3			デッキウォッシュノズルアダプター	1				921-04041	
4			トレイルシールド	1				731-07203	
5			デッキウォッシュノズル	1				731-07487	
6			21"マルチプラグ	1				731-16051	
7	970808		トーションスプリング RH	1				732-05061B	
8	970809		トーションスプリング LH	1				732-05062B	
9			ショルダーネジ 1/4-20x.50	1				738-04502	
10			21"デッキ	1				787-02002B	



sin0382n >> SC500hw(モデル№12ABP2M5710) >> 第6図 デッキ部

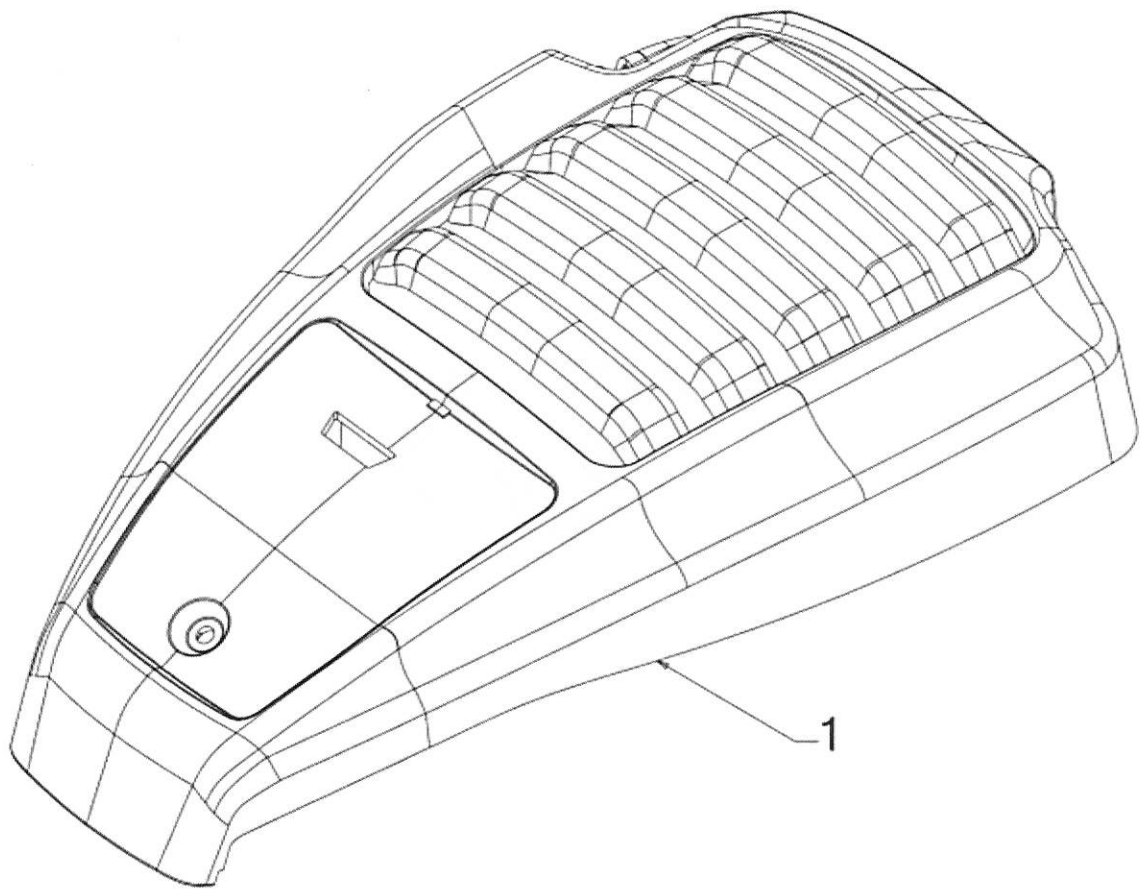
更新日：2023-01-16 印刷日付：2023-03-29

表示 番号	新宮品番	LV	部品名称	個数1	個数2	個数3	個数4	メーカー品番	備考
1			スクリュー 3/8-16x1	3				710-04683C	
2			スクリュー 5/16-14x.750	11				710-04995A	



Page design © 2004-2017 by ARI Network Services, Inc.®

表示 番号	新宮品番	LV	部品名称	個数1	個数2	個数3	個数4	メーカー品番	備考
1	970810		ヘアリング [△] ASSY	2				631-04501A	
2			エンジンバッフルアッセンブリ	1				631-04512C	
3			スクリュー .159x.43	2				710-04374	
4			スクリュー 1/4-15x1.250	5				710-04774	
5			スクリュー 1/4-15x.750	1				710-0895	
6	970811		エクステンションスプリング [△]	1				732-05150A	
7			ショルダースクリュー 1/4-20x.50	2				738-04502	
8	970812		V-ベルト 31.25	1				954-04282	
9			トランスミッションブラケット	1				787-01868A-0637	
10			サポートブラケット	1				787-01915A	

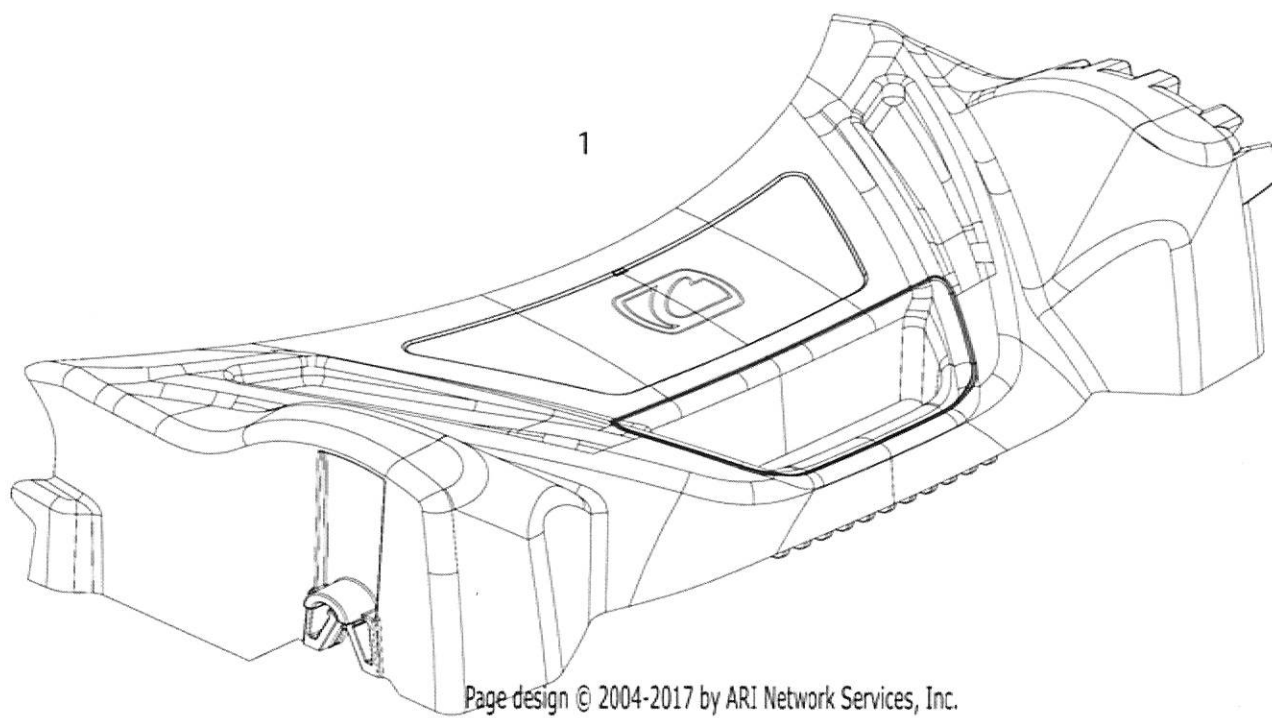


Page design © 2004-2017 by ARI Network Services, Inc.

sin0382n >> SC500hw(モデル№12ABP2M5710) >> 第8図 エンジンカバー部

更新日：2023-01-16 印刷日付：2023-03-29

表示 番号	新宮品番	LV	部品名称	個数1	個数2	個数3	個数4	メ-カ品番	備考
1			エンジンカバー	1				731-13229	

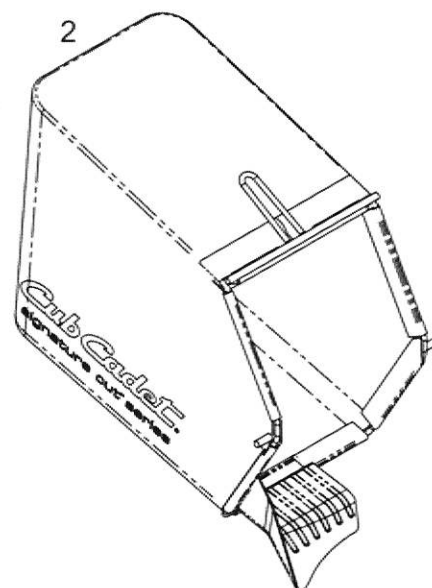
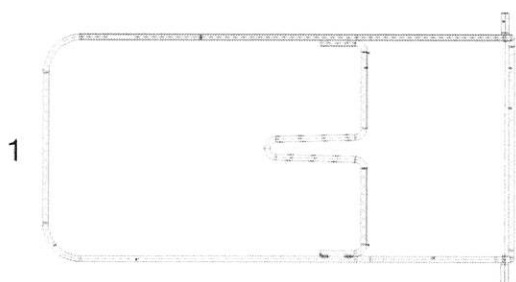


Page design © 2004-2017 by ARI Network Services, Inc.

sin0382n >> SC500hw(モデル№12ABP2M5710) >> 第9図 フロントカバー部

更新日：2023-01-16 印刷日付：2023-03-29

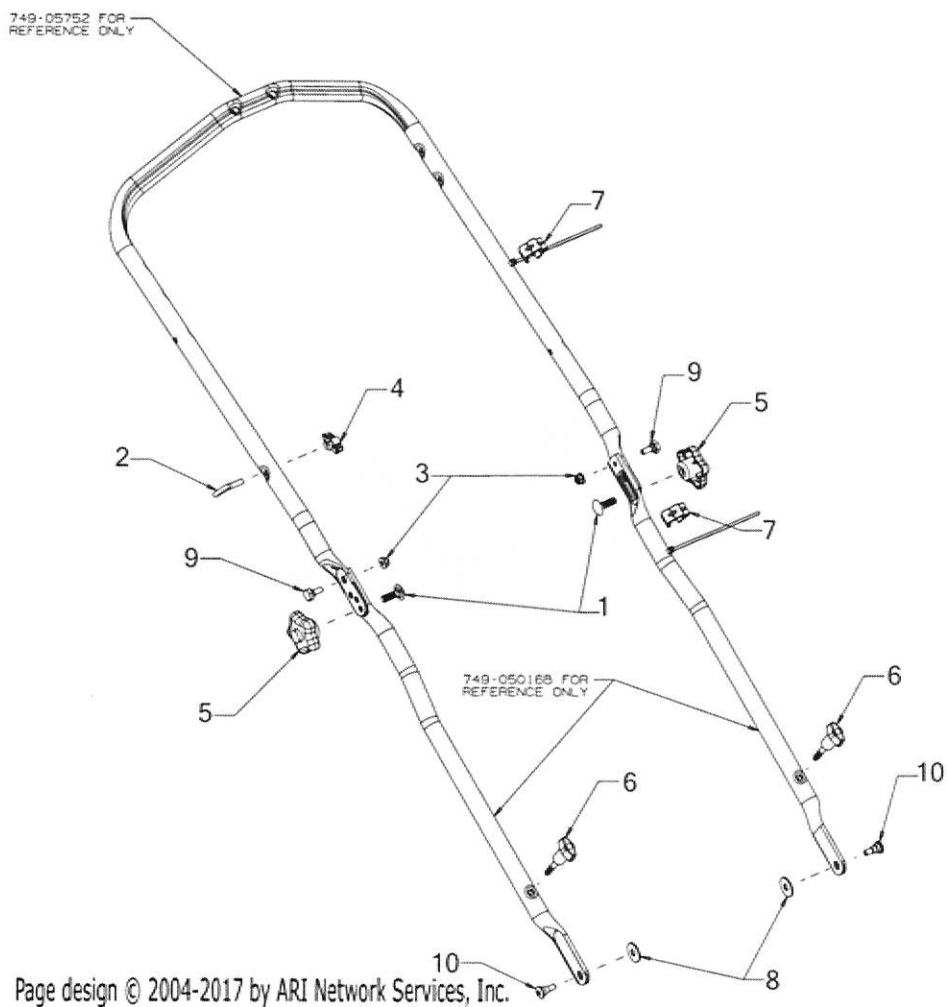
表示 番号	新宮品番	LV	部品名称	個数1	個数2	個数3	個数4	メ-カ品番	備考
1			フロントカバー	1				731-09258A	



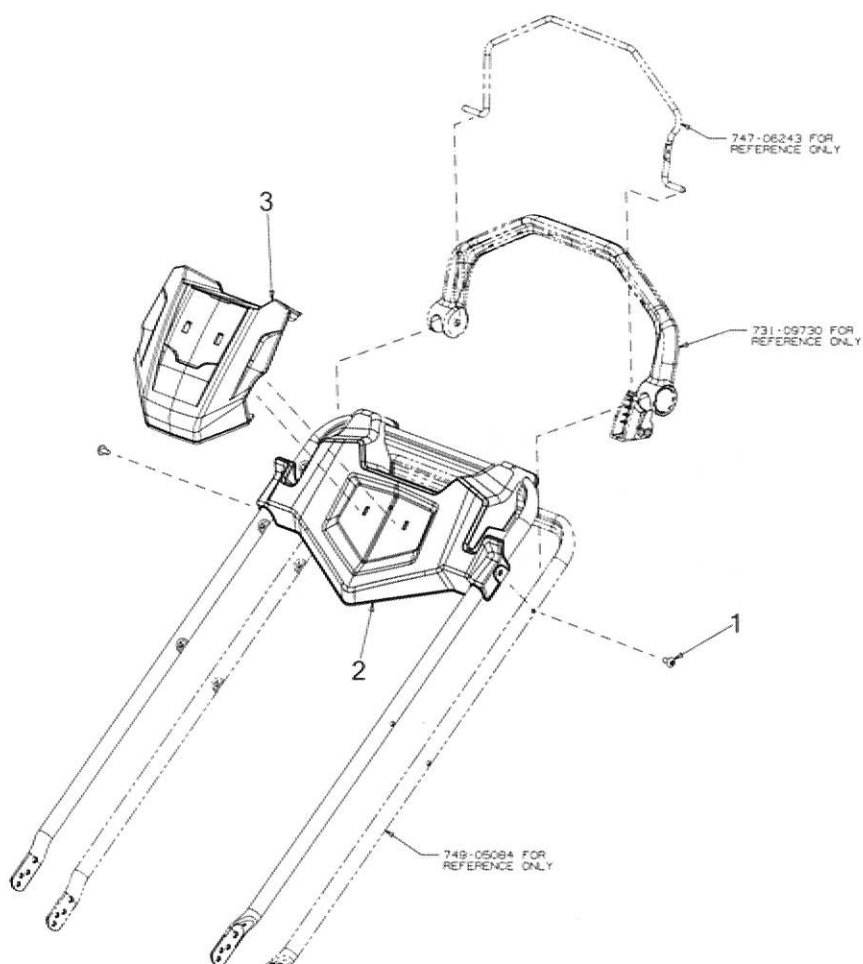
sin0382n >> SC500hw(モデル№12ABP2M5710) >> 第10図 グラスバッグ部

更新日：2023-01-16 印刷日付：2023-03-29

表示 番号	新宮品番	LV	部品名称	個数1	個数2	個数3	個数4	メーカー品番	備考
1			グラスバッグフレーム	1				747-06908	
2			グラスバッグアッセイ	1				964-05146	



表示 番号	新宮品番	LV	部品名称	個数1	個数2	個数3	個数4	メーカー品番	備考
1	970814		スクリュー 5/16-18x1.0	2				710-04998	
2			アイボルト 1/4-20	1				710-1205	
3	970815		フランジロックナット 1/4-20	2				712-04064	
4			ハンドルノブ	1				720-0279	
5	970816		スターノブ	2				720-05009	
6			ウイングノブ 1/4-20	2				720-05066A	
7			ケーブルクリップ	2				731-08454	
8	970456		ワッシャー 344x1.0	2				736-3078	
9	970817		ショルダー・スクリュー .375x.126x1/4-20	2				738-04419A	
10			ショルダー・スクリュー .450x.188x1/4-20	2				738-05010A	

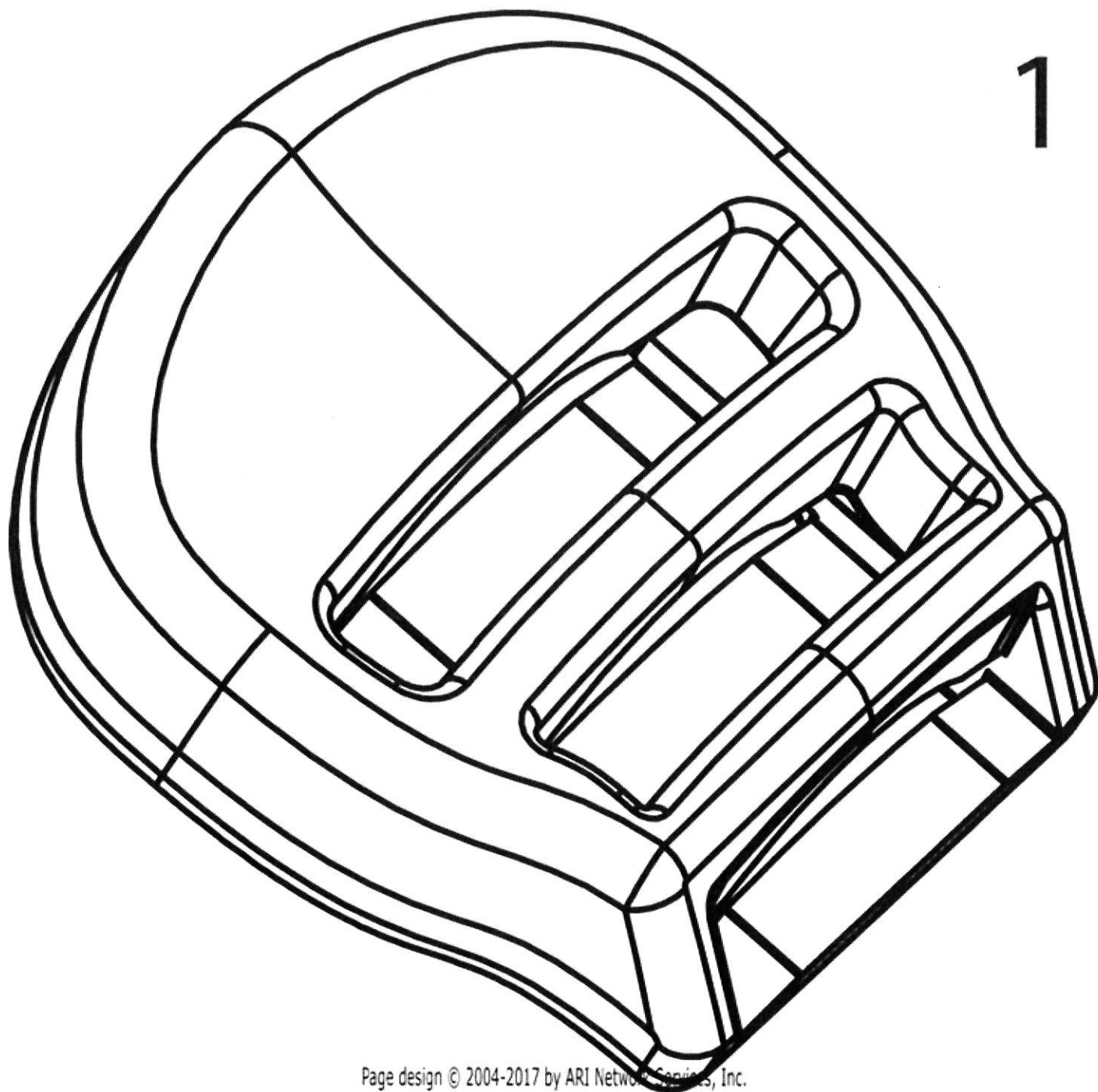


Page design © 2004-2017 by ARI Network Services, Inc.

sin0382n >> SC500hw(モデル№12ABP2M5710) >> 第12図 ハンドルトリム

更新日：2023-01-16 印刷日付：2023-03-29

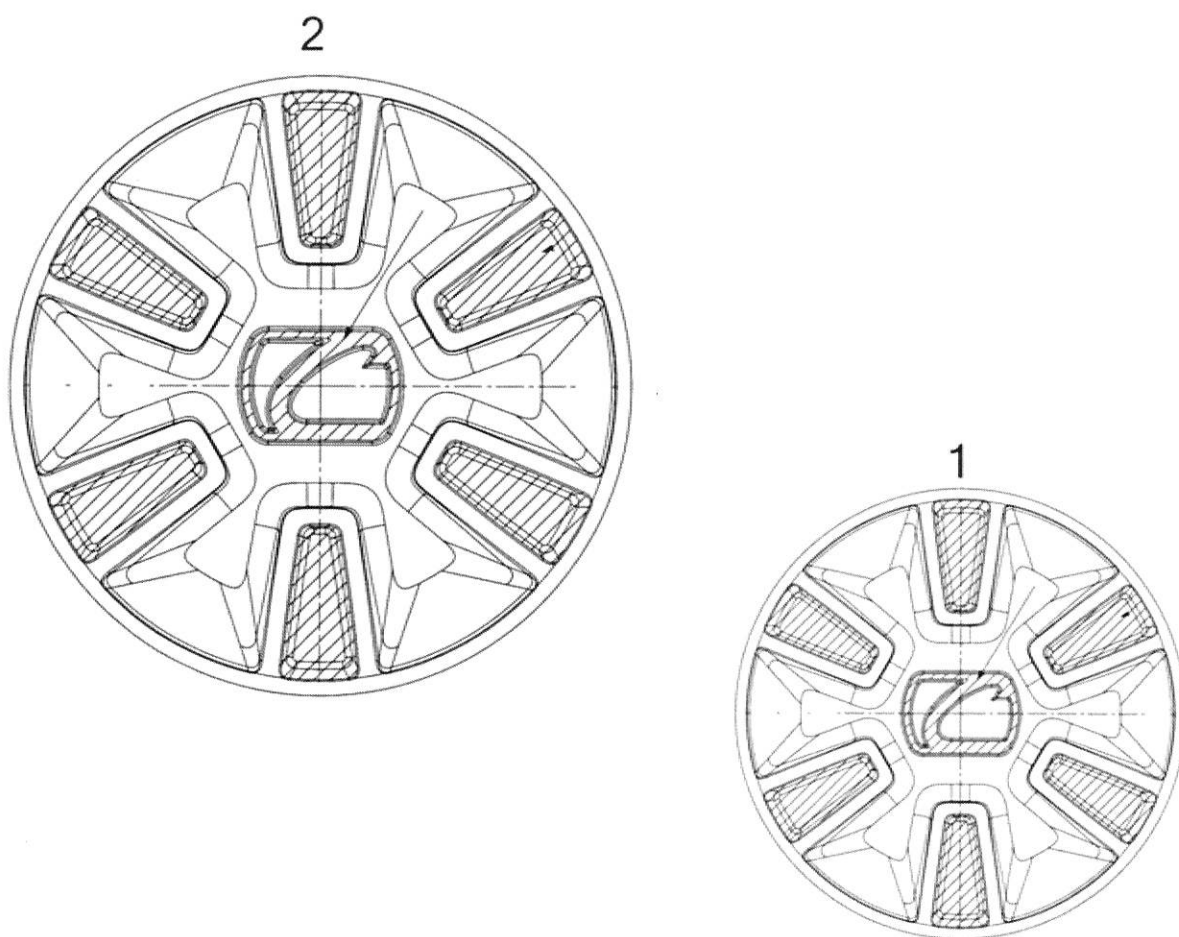
表示 番号	新宮品番	LV	部品名称	個数1	個数2	個数3	個数4	メーカー品番	備考
1			スクリュー 1/4-14x.625	2				710-1017	
2			ハンドルコンソール	1				931-10685	
3			コンソールトリム	1				931-10686	



Page design © 2004-2017 by ARI Network Services, Inc.

更新日：2023-01-16 印刷日付：2023-03-29

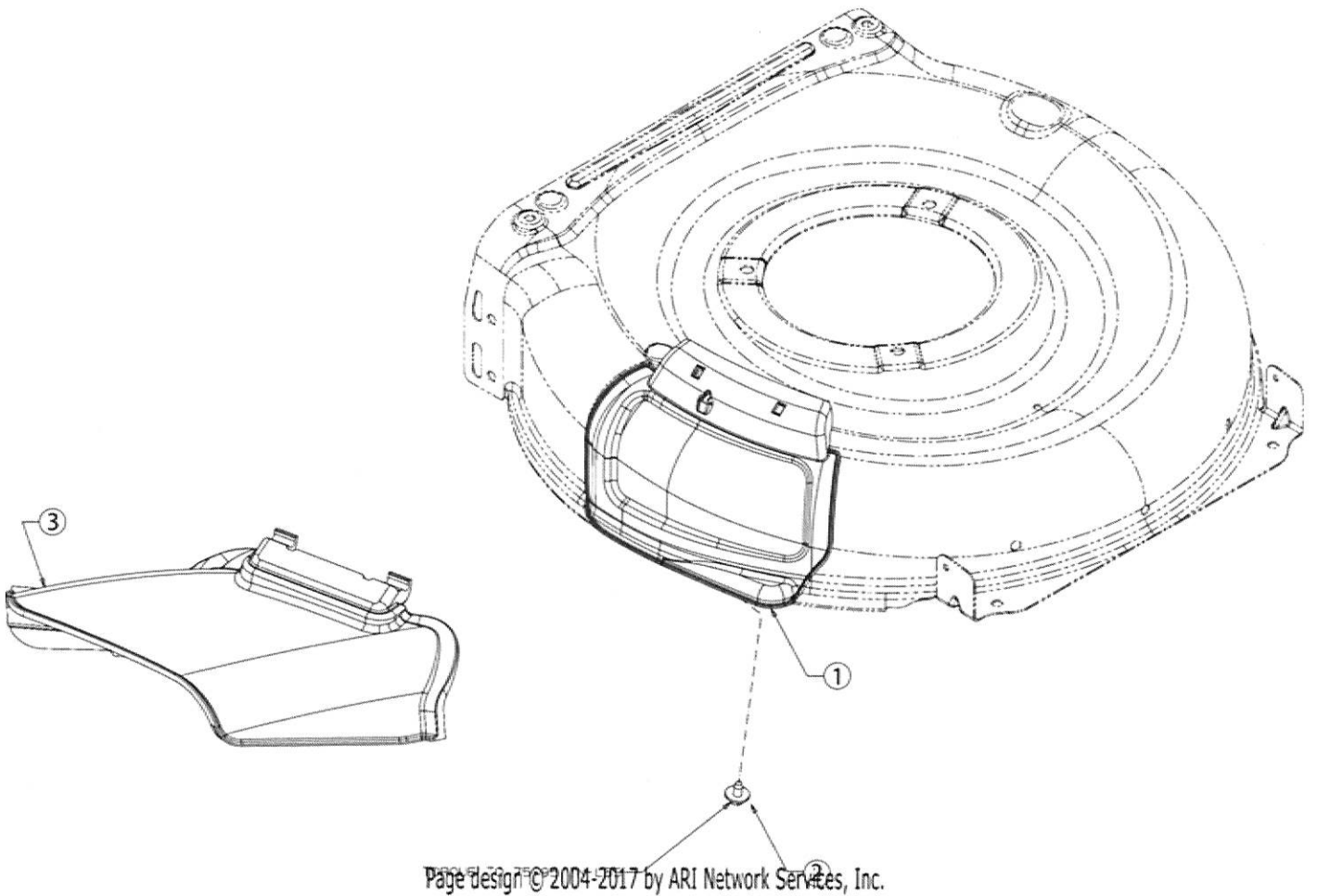
表示 番号	新宮品番	LV	部品名称	個数1	個数2	個数3	個数4	メ-カ品番	備考
1			刈高調整ノブ	2				720-05014	



sin0382n >> SC500hw(モデル№12ABP2M5710) >> 第14図 ホイールキャップ部

更新日：2023-01-16 印刷日付：2023-03-29

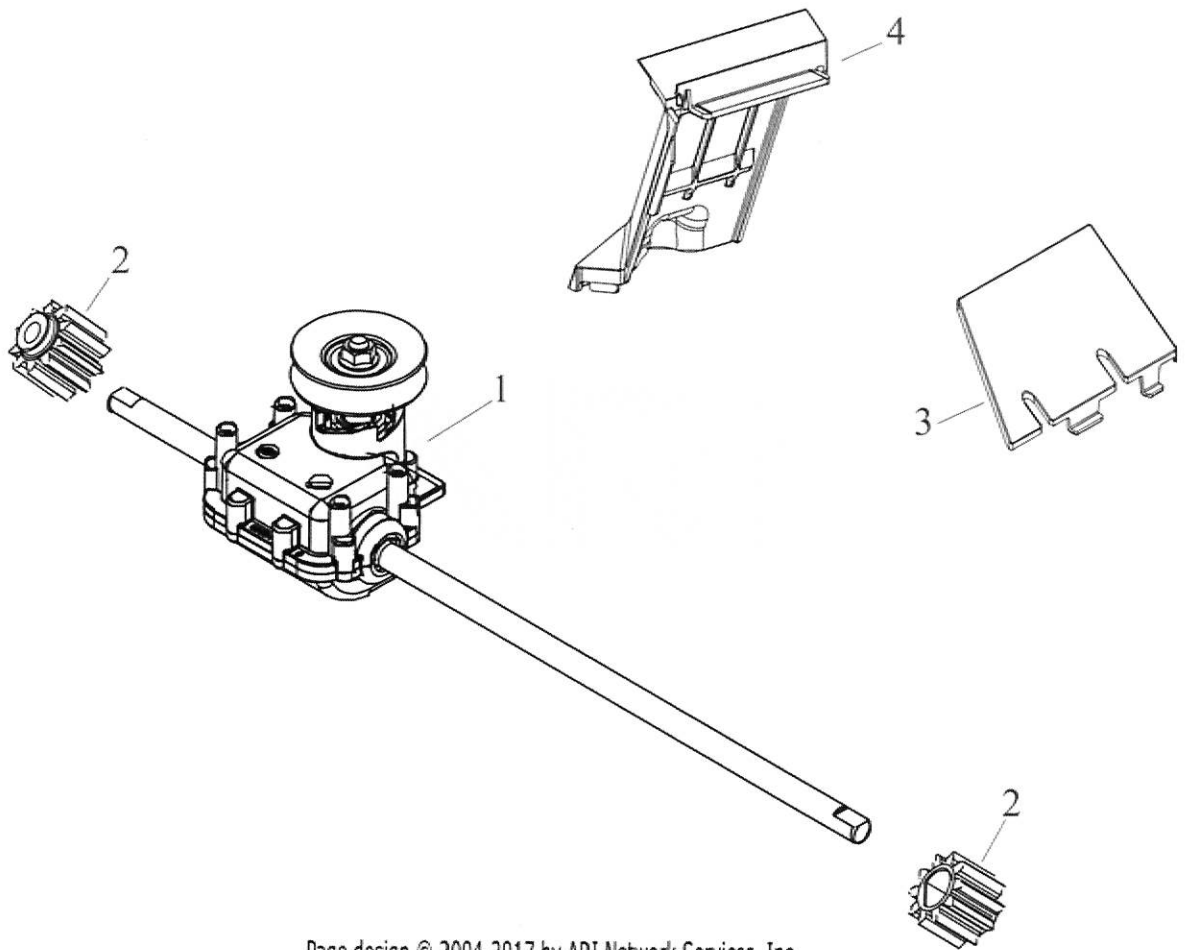
表示 番号	新宮品番	LV	部品名称	個数1	個数2	個数3	個数4	メーカー品番	備考
1			フロントホイールキャップ 8"	2				731-08570	
2			リアホイールキャップ 11"	2				731-08571	



Page design © 2004-2017 by ARI Network Services, Inc.

更新日：2023-01-16 印刷日付：2023-03-29

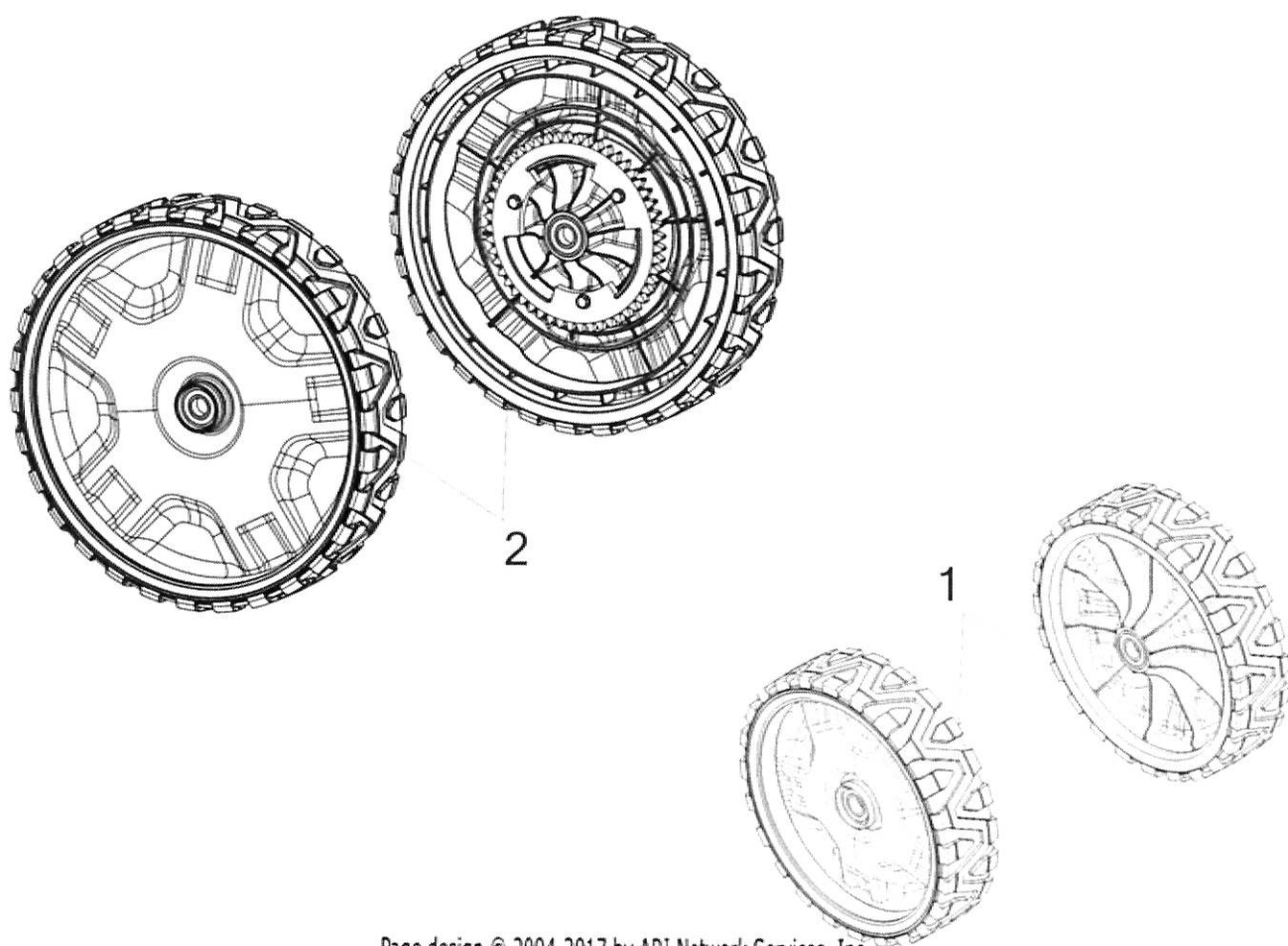
表示 番号	新宮品番	LV	部品名称	個数1	個数2	個数3	個数4	メーカー品番	備考
1			マルチプラグ	1				987-02516A	
1			シュートデフレクターブラケット	1				787-01779	
1			トーションスプリング	1				732-1014C	
1			ヒンジピン	1				747-0710A	
2			スクリュー 1/4-20x.50	1				710-05073	
3	970818		サイドディスプレイシュート	1				731-07131	



Page design © 2004-2017 by ARI Network Services, Inc.

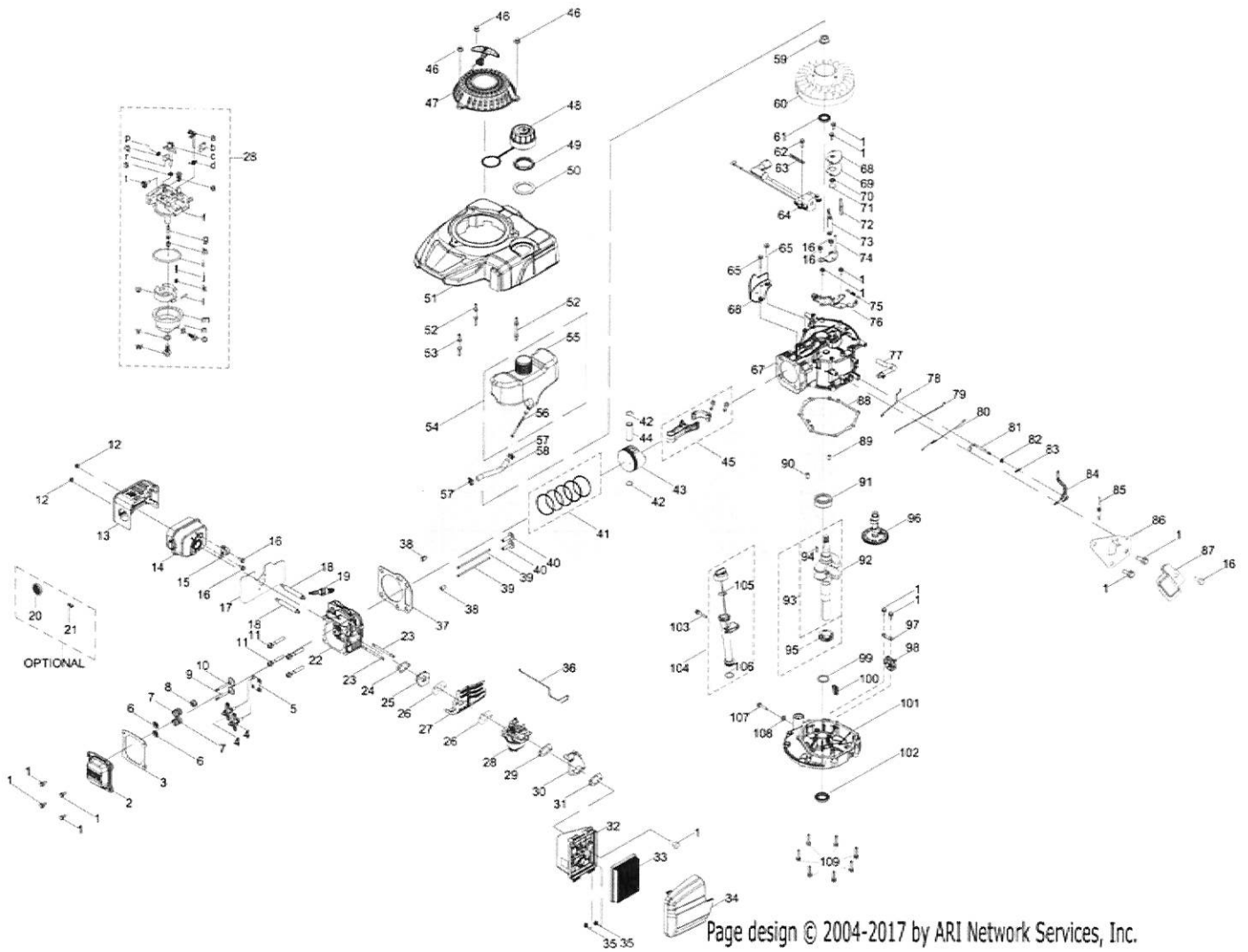
更新日：2023-01-16 印刷日付：2023-03-29

表示 番号	新宮品番	LV	部品名称	個数1	個数2	個数3	個数4	メーカー品番	備考
1			トランスミッションアッセンブリ					618P08774	
2			スプールギア 9T					717-05446	
3			トランスミッションカバー					731-09265	
4			トランスミッションカバー					731-16251	



Page design © 2004-2017 by ARI Network Services, Inc.

表示 番号	新宮品番	LV	部品名称	個数1	個数2	個数3	個数4	メーカー品番	備考
1			フロントホイールアッセンブリ(8x2)	2				634-04665	
2	970824		リアホイールASSY 11x2	2				934-04699	
なし			ダストカバー11"	2				731-07731C	



表示 番号	新宮品番	LV	部品名称	個数1	個数2	個数3	個数4	メーカー品番	備考
1			スクリュー M6x14	13				710-04916	
2			バルブカバー	1				951-14609	
3			バルブカバーガスケット	1				751P18586	
4			ロッカーアームアッセンブリ	2				951-11606	
5			プッシュロッドガイド	1				951-11687	
6			バルブスプリングリテイナー	2				908-04094	
7			バルブスプリング	2				951-12004	
8			インテークバルブシール	1				921-04237	
9			エキゾーストバルブ	1				951-14641	
10			インテークバルブ	1				951-14640	
11			スクリュー M8x54	4				910-06185	
12	970835		ナット M6x10	2				712-05015	
13			マフラーカバー	1				951-15566	
14			マフラーアッセンブリ	1				951-14429	
15			サーマルコントロールチョーク	1				951-14428	
16			スクリュー M6x12	5				710-04915	
17			マフラーガスケット	1				751P18909	
18	970837		マフラースタッドボルト M6x95	2				710-05094	
19	780044		スパークプラグ BPR5ES	1				951-14437	
20			スパークアレスター(オプション)	1				951-10351	
21			スクリュー(オプション)	1				710-04983	
22			シリンダーヘッド	1				951-14639	
23			キャブレタースタッドボルト M6x90	2				951-15580	
24			インシュレーターガスケット	1				751P18606	
25			インシュレーター	1				951-11738	
26			キャブレターガスケット	2				721P05941	
27			キャブレターヘッドシールド	1				751P18991	
28			キャブレターアッセンブリ	1				651P08667	
29			エアフィルターブラケットガスケット	1				721P05942	
30			エアフィルターブラケット	1				908-05265	
31			エアフィルターベースガスケット	1				951-14419	
32			エアフィルターベース	1				931-12769	
33	970827		エアクリーナーキット	1				951-15245	
34			エアフィルターカバー	1				931-12768	
35	970835		ナット M6x10	2				712-05015	
36			温度調整ロッド	1				951-14421	
37			シリンダーヘッドガスケット	1				751P18607	
38			ピン(10×16mm)	2				715P04090A	
39			プッシュロッド	2				747-04862	
40			タペット	2				951-14432	
41			ピストンリングセット	1				951-14433	

更新日：2023-01-16 印刷日付：2023-03-29

表示 番号	新宮品番	LV	部品名称	個数1	個数2	個数3	個数4	メーカ品番	備考
42			スナップリング	2				951-11603	
43			ピストン	1				951-14434	
44			ピストンピン	1				951-14435	
45			コネクティングロッド	1				951-14436	
46	970834		スターナット	3				712-04276	
47	970832		リコイルスターターASSY	1				951-05360	
48	970828		タンクキャップASSY	1				951-15255	
49			燃料タンクナット	1				931-10290	
50			燃料タンクアッパーグロメット	1				951-14406	
51			エンジンシュラウド	1				631-05436	
52			シュラウドスタッドボルト M6x78.5	2				951-14397	
53			シュラウドスタッドボルト M6x74	1				951-14398	
55			燃料タンク	1				931-12771	
56	970826		燃料フィルター	1				951-12296	
57			燃料ホースクランプ	2				951-11700	
58			燃料ホース	1				935-05215	
59			フライホイールナット	1				712-04287	
60			フライホイール	1				751-20489	
61			クランクシャフトアッパーシール	1				951-11596	
62			スクリュー M6x20	1				710-04918	
63			フレキシブルクランプ	1				951-11622	
64	970831		イグニッションコイルASSY	1				925-07165	
65			スクリュー M6x25	2				710-04919	
66			エンジンブレーキカバープレート	1				951-14597	
67			クランクケース	1				751P18989	
68			ブリーザーカバープレート	1				951-14404	
69			ブリーザーガスケット	1				951-14405	
70			ブリーザーバルブスプリング	1				732-04718	
71			ブリーザーバルブ	1				951-11614	
72			ブリーザースクリーン	1				951-11730	
73			エアベーン	1				951-11529	
74			エアベーンブラケット	1				751P18911	
75			ブレーキスプリング	1				932-05566	
76			ブレーキアッセンブリ	1				951-05530	
77			ブリーザーホースアッセンブリ	1				951-15567	
78			チョークロッド	1				951-15702	
79			スロットルロッド	1				951-14721	
80			スロットルロッドスプリング	1				732-05188	
81			ガバナアームシャフト	1				951-11621	
82			ガバナシール	1				951-11902	
83			ガバナアームシャフトコッターピン	1				714-04078	

表示 番号	新宮品番	LV	部品名称	個数1	個数2	個数3	個数4	メーカ品番	備考
84			ガバナアームアッセンブリ	1				951-05160A	
85			ガバナスプリング	1				951-14718	
86			ブラケット	1				908-05254	
87			ガバナシールド	1				908-05255	
88			クランクケースカバーガasket	1				751P18609	
89			クランクケースカバーピン 7x14	1				715-04092A	
90			クランクケースカバーピン 9x14	1				715-04096	
91			ベアリング	1				951-11369	
92									№93のアッセンブリのみ
93			クランクシャフトアッセンブリ	1				751P19128	
94			フライホイールキー	1				951-10307	
95			クランクシャフトタイミングギア	1				931-10288	
96			カムシャフト	1				751P18628	
97			ガバナギアマウンティングプレート	1				951-11609	
98			ガバナギアシャフトアッセンブリ	1				951-05336	
99			スラストワッシャー	1				736-04491	
100			オイルリターンシール	1				951-11733	
101			クランクケースカバー	1				951-14418	
102			ロアークランクシャフトシール	1				951-11545	
103			スクリュー M6x35	1				710-04980	
104			ディップスティックアッセンブリ	1				951-05438	
105			O-リング	1				921-04795	
106			O-リング	1				921-04697	
107			オイルドレインプラグ	1				710-04906	
108			オイルドレインプラグワッシャー	1				736-04440	
109			スクリュー M6x28	7				710-04943	
a			Choke Shaft	1					
b			Choke Plate	1					
c			Throttle Shaft	1					
d			Choke Return Spring	1					
e			Idle Jet Assembly	1					
f			Carburetor Body	1					
g			Emulsion Tube	1					
h			Main Jet	1					
i			燃料ボウル オーリング	1				721-04710A	
j			ニードルバルブ	1				793P00165	
k			ニードルバルブスプリング	1				732P05251	
l			ヒンジフロートピン	1				711-06043	
m			燃料ボウル	1				908-05001	
n			ドレンプラグガasket	1				721P04711A	

更新日：2023-01-16 印刷日付：2023-03-29

表示 番号	新宮品番	LV	部品名称	個数1	個数2	個数3	個数4	メーカー品番	備考
o			ドレンプラグ	1				710-06227	
p			スクリュー3m×6	1				710-06230	
q			ワッシャー3mm	1				736P05209A	
r			スロットルプレート	1					
s			ガスケット	1				721P04714A	
t			アイドルスクリュー	1				710P06038A	
u			フロート	1				731P09132A	
v			燃料ボウル ガスケット	1				721-04709A	
w			燃料ボウル ボルト	1				710-06226	
-			エンジン一式					952Z5X65MUC	

