

SBV265

図解部品表

図解部品表の見方

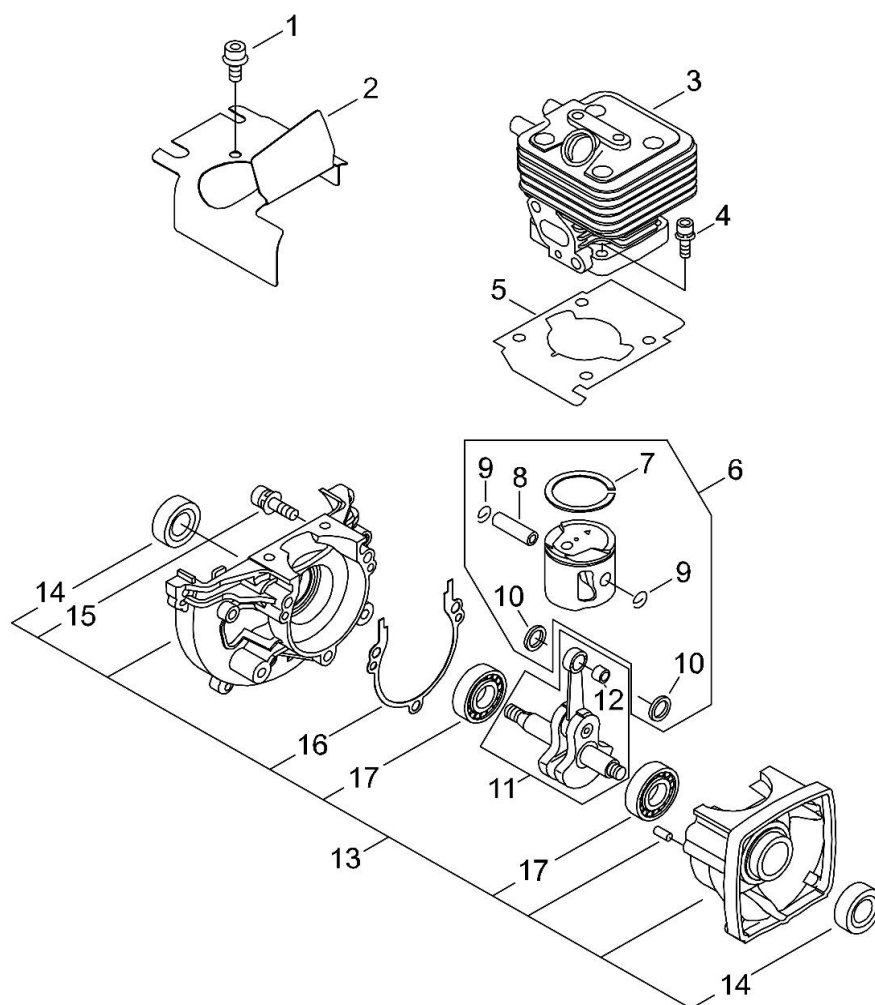
1. この図解部品表は、イラスト、部品表を掲載しております。
2. ご注文の際には、イラストの見出し番号を調べ、部品表の部品番号、部品名を明記の上、ご注文下さい。
3. 使用個数欄には機種名とその機種一台当りの使用個数が記載されております。
4. この図解部品表には、幾つかの記号を使用しております。各記号の意味は下記の通りです。

V	使用個数の欄にV表示のものは調整用シムですので、必要に応じて選択して下さい。
—	部品番号の前に付きます。この部品が前機種と異なる部品であることを示します。
・	部品名の前に付きます。この部品がAsyの部品の構成に含まれていることを示します。
φ?	部品名に付きます。ワッシャー類の穴径やシリンダー類の径をあらわします。
M?×?	ネジ類などの部品名に付きます。順にネジ径、首下の長さを示します。
W	ネジ類などの部品名に付きます。ネジにワッシャーが付いていることを示します。
S	ネジ類などの部品名に付きます。ネジにスプリングワッシャーが付いていることを示します。
WS	ネジ類などの部品名に付きます。ネジにスプリングワッシャーとワッシャーが付いていることを示します
PW	ネジ類などの部品名に付きます。ネジに平ワッシャーが付いていることを示します

目 次

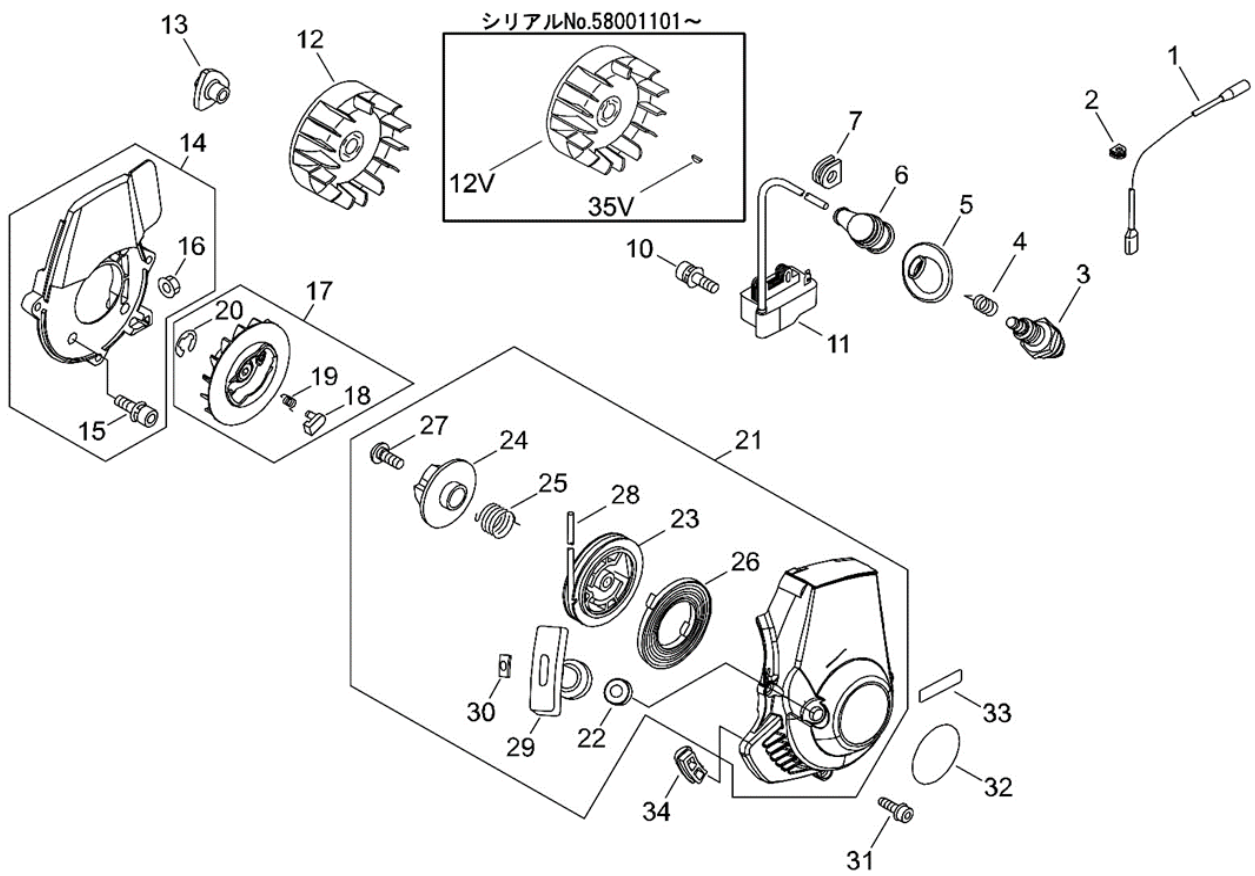
第 1 図	クランクケース・エンジンカバー部	1
第 2 図	スターター・点火装置部	2
第 3 図	エアクリーナー・マフラー部	4
第 4 図	ハンドル部	6
第 5 図	燃料タンク部	7
第 6 図	ファンケース部	8
第 7 図	キャブレター部	10

第1図 クランクケース, エンジンカバー部



表示 番号	部品番号 (コード番号)	部品名	個数	備考
1	918153	スクリュー フランジ六角穴付 M5×8	2	
2	918164	シリンダーカバー	1	
3	918163	シリンダー	1	
4	842825	スクリュー 六角穴付 M5×25WS	4	
5	918007	ガスケット-シリンダー	1	
6	918219	ピストン Kit	1	
7	918048	・ピストンリング	1	
8	918113	・ピストンピン	1	
9	842007	・サークリップ	2	
10	843081	・ピストンピンカラー	2	
11	918158	クランクシャフトAsy	1	
12	918112	・ニードルベアリング	1	
13	918089	クランクケース キット	1	
14	918014	・オイルシール	2	
15	918039	・スクリュー 六角穴付 M5×28WS	3	
16	918015	・ガスケット-クランクケース	1	
17	842829	・ボールベアリング 6201C3	2	

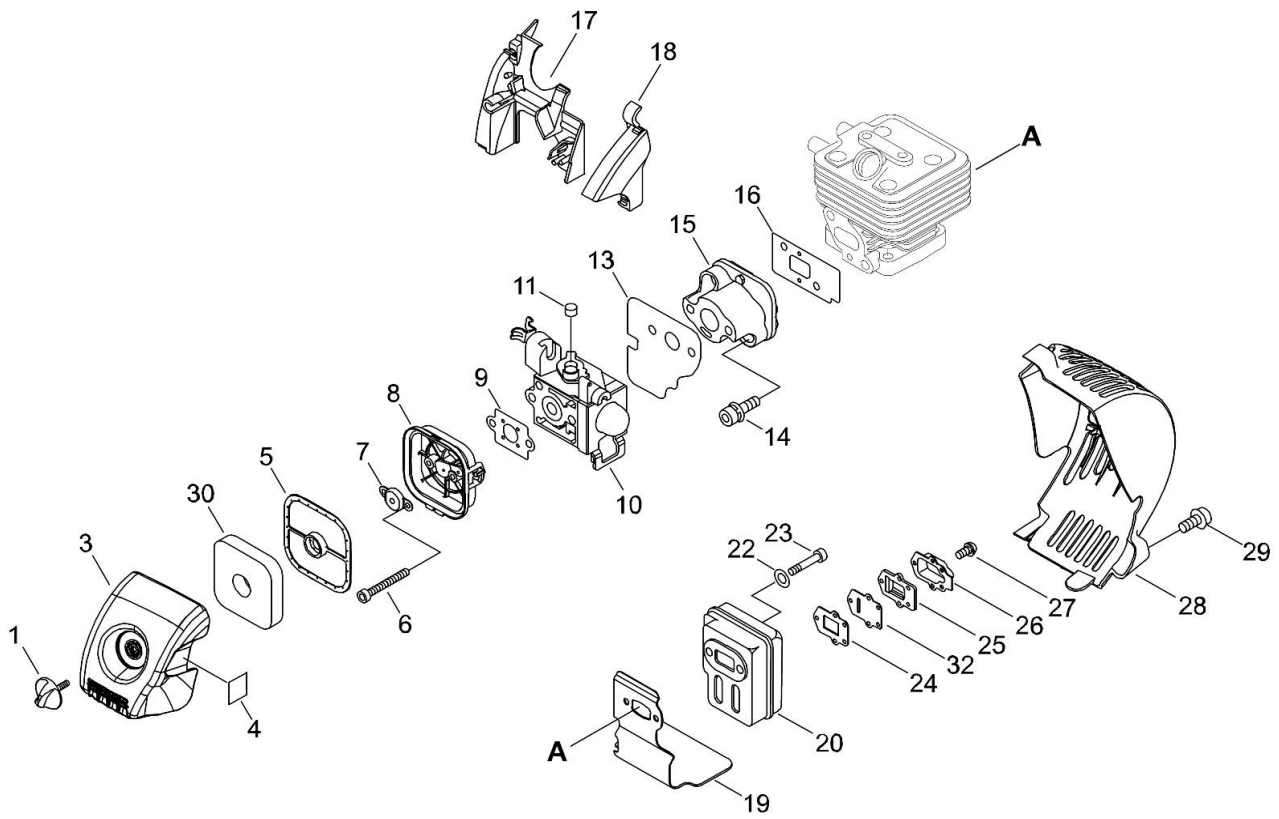
第2図 スターター・点火装置部



第2図 スターター・点火装置部

表示 番号	部品番号 (コード番号)	部 品 名	個数	備 考
1	918239	リードワイヤ SBV260/SBV265	1	
2	918029	1次線グロメット	1	
3	780052	スパークプラグ NGK BPM-8Y	1	
4	842047	ターミナル	1	
5	918177	プラグカバー	1	
6	842048	プラグキャップ	1	
7	842045	2次線グロメット	1	
10	918138	スクリュー 六角穴付M4×20WS	2	
11	918176	点火コイル	1	
12	918059	フライホイール 樹脂製 黒	1	~SNo.58001100
13	918069	ファン ハブ	1	
14	918221	スペーサーAsy	1	
15	918156	・ボルト	4	
16	918231	・フランジナット M5	1	
17	918162	キドプーリーAsy	1	
18	918227	・キドーツメ	2	
19	918090	・コイルスプリング	2	
20	918226	・E-リング	2	
21	918161	リコイルスターターAsy	1	
22	918032	・ブッシュ	1	
23	918093	・スターターリール	1	
24	918010	・アクセルプーリー	1	
25	918002	・ダンパースプリング	1	
26	918040	・リコイルスプリング	1	
27	842217	・セットスクリュー	1	
28	918091	・スターターロープ	1	
29	918033	・スターターハンドル	1	
30	842055	・ロープ抜け止め板	1	
31	918154	スクリューフランジ 六角穴付 M5×14	3	
32	918244	ブランドラベル	1	
34	918103	ダンパー	1	
12V	918250	フライホイールAsy	1	SNo.58001101~
35V	842813	ウッドラフキー	1	SNo.58001101~

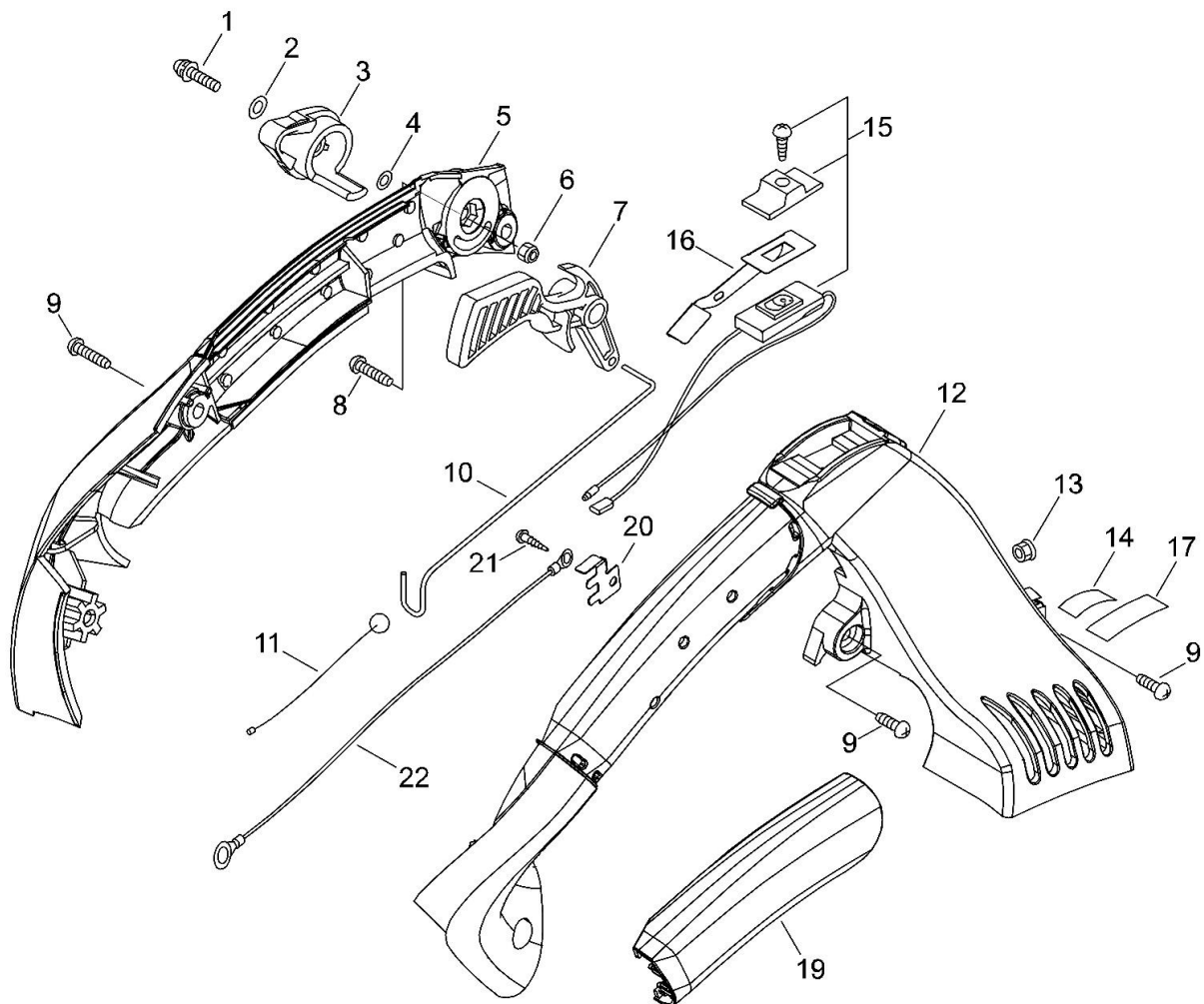
第3図 エアクリーナー・マフラー部



第3図 エアクリーナー・マフラー部

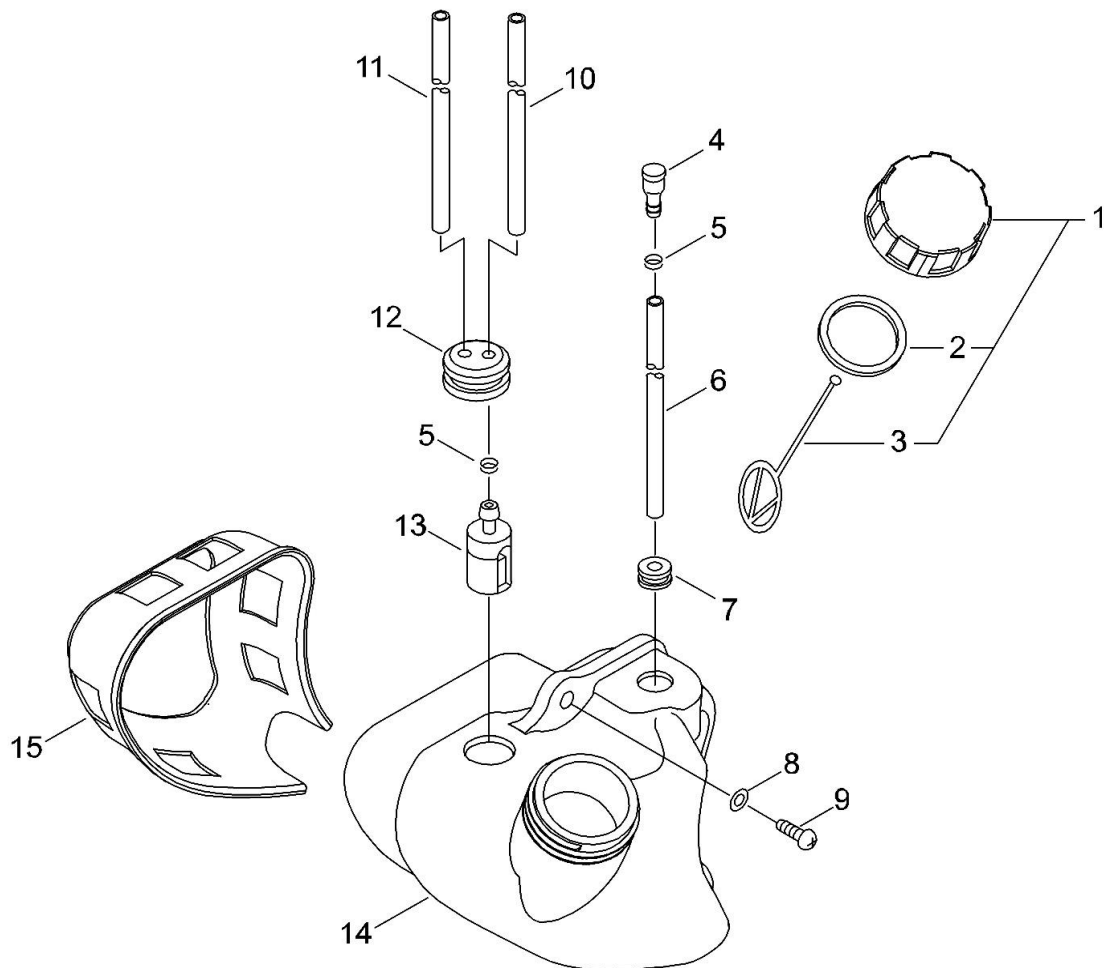
表示 番号	部品番号 (コード番号)	部 品 名	個数	備 考
1	918232	クリーナーノブ	1	
3	918222	クリーナーカバー SBV265	1	
4	918247	チョークラベル	1	
5	918168	クリーナーエレメント	1	
6	918152	スクリュー 六角穴付 M5×60	2	
7	918170	プレセントプレート	1	
8	918220	クリーナーボディ	1	
9	918148	ガスケット-クリーナー	1	
10	918159	キャブレターAsy	1	
11	918171	ワイヤー抜止め	1	
13	918229	ガスケット-キャブレター	1	
14	842825	スクリュー 六角穴付 M5×25WS	2	
15	918166	インシュレーター	1	
16	918228	ガスケット-インシュレーター	1	
17	918165	シリンダーカバー	1	
18	918188	ワイヤーカバー	1	
19	918230	ガスケット-マフラー	1	
20	918053	マフラー	1	
22	842200	ワッシャー φ5 (5.5×12×0.8)	2	
23	918252	スクリュー 六角穴付M5	2	
24	918096	ガスケット-排気口	1	
25	918172	エキゾーストパイプ SBV265	1	
26	918174	エキゾーストパイプ SBV265	1	
27	918139	スクリュー ナベ+ M4×10S (SUS)	5	
28	918224	マフラーカバー	1	
29	918154	スクリューフランジ 六角穴付 M5×14	2	
30	918167	クリーナーエレメント-スポンジ	1	
32	918056	エキゾーストガイド	1	

第4図 ハンドル部



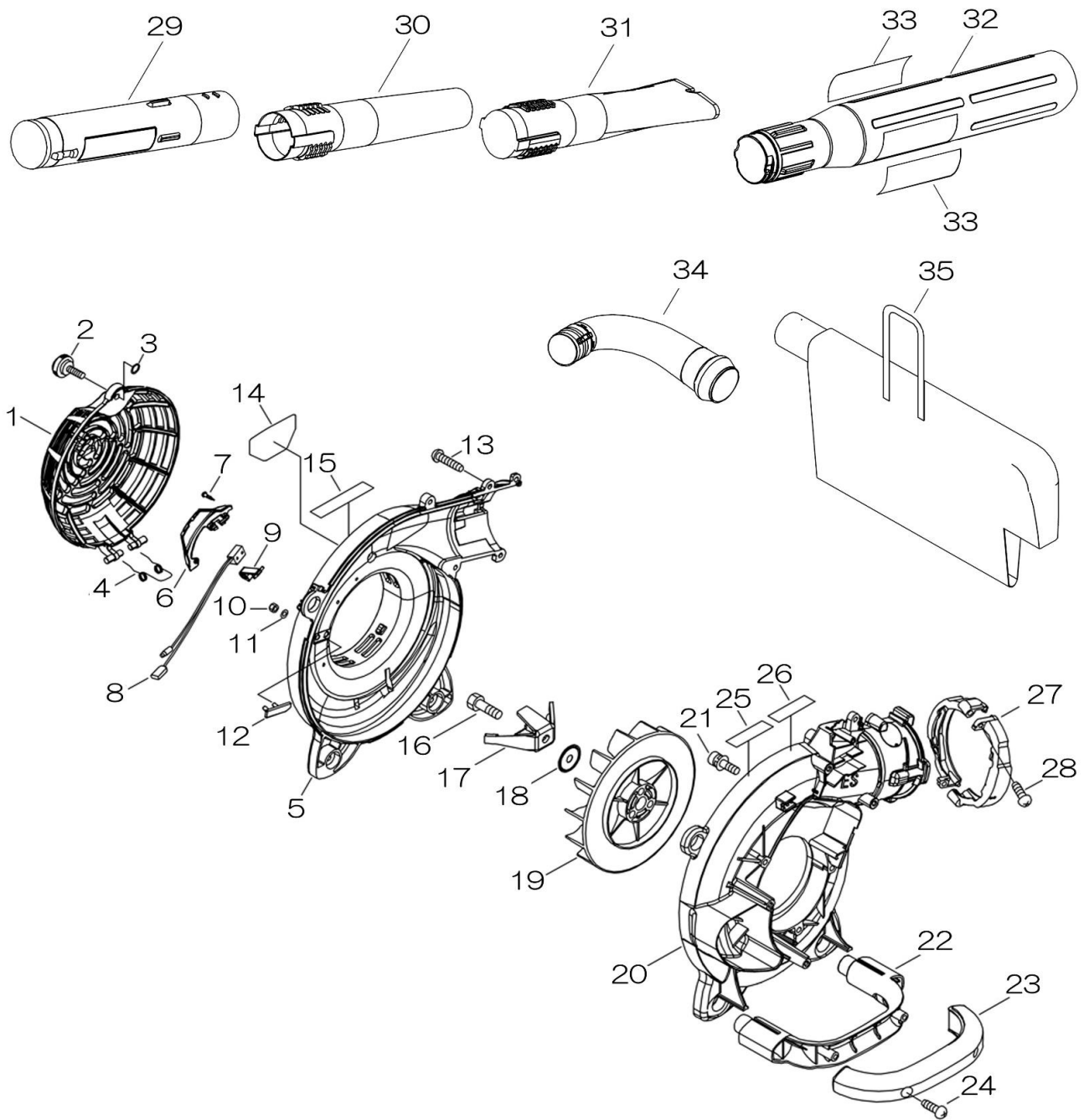
表示 番号	部品番号 (コード番号)	部品名	個数	備考
1	842684	スクリュー ナベ+ M5×25	1	
2	918042	ワッシャー φ5	1	
3	918100	スロットルレバー	1	
4	842200	ワッシャー φ5 (5.5×12×0.8)	1	
5	918184	ハンドルリド SBV265	1	
6	842306	ナイロンロックナット M5	1	
7	918186	スロットルトリガー	1	
8	918157	スクリュー タッピング M5×25	1	
9	842151	スクリュー タッピング M5×20	3	
10	918187	スロットルロッド	1	
11	918234	スロットルケーブル-インナー	1	
12	918180	フロントハンドル SBV265	1	
13	918231	フランジナット M5	1	
14	918132	アイキャッチャラベル	1	
15	918225	オンオフスイッチ SBV265	1	
16	918241	リードターミナル SBV265	1	
17	918036	コーションラベル	1	
19	918185	ハンドルグリップ SBV265	1	
20	918242	リードターミナル SBV265	1	
21	842197	スクリュー タッピング M4×10	1	
22	918236	リードワイヤ SBV265	1	

第5図 燃料タンク部



表示 番号	部品番号 (コード番号)	部品名	個数	備考
1	918021	タンクキャップAsy	1	
2	918023	・タンクキャップパッキン	1	
3	918024	・チェーン-タンクキャップ	1	
4	918058	チェックバルブ	1	
5	918111	クリップ	2	
6	843006	パイプ φ3×φ5×50mm	1	
7	842042	燃料グロメット	1	
8	842200	ワッシャー φ5 (5.5×12×0.8)	2	
9	842151	スクリュー タッピング M5×20	2	
10	918235	燃料パイプ	1	
11	918026	パイプ	1	
12	842043	燃料グロメット	1	
13	918149	燃料フィルター	1	
14	918175	燃料タンク	1	
15	918233	燃料タンクカバー	1	

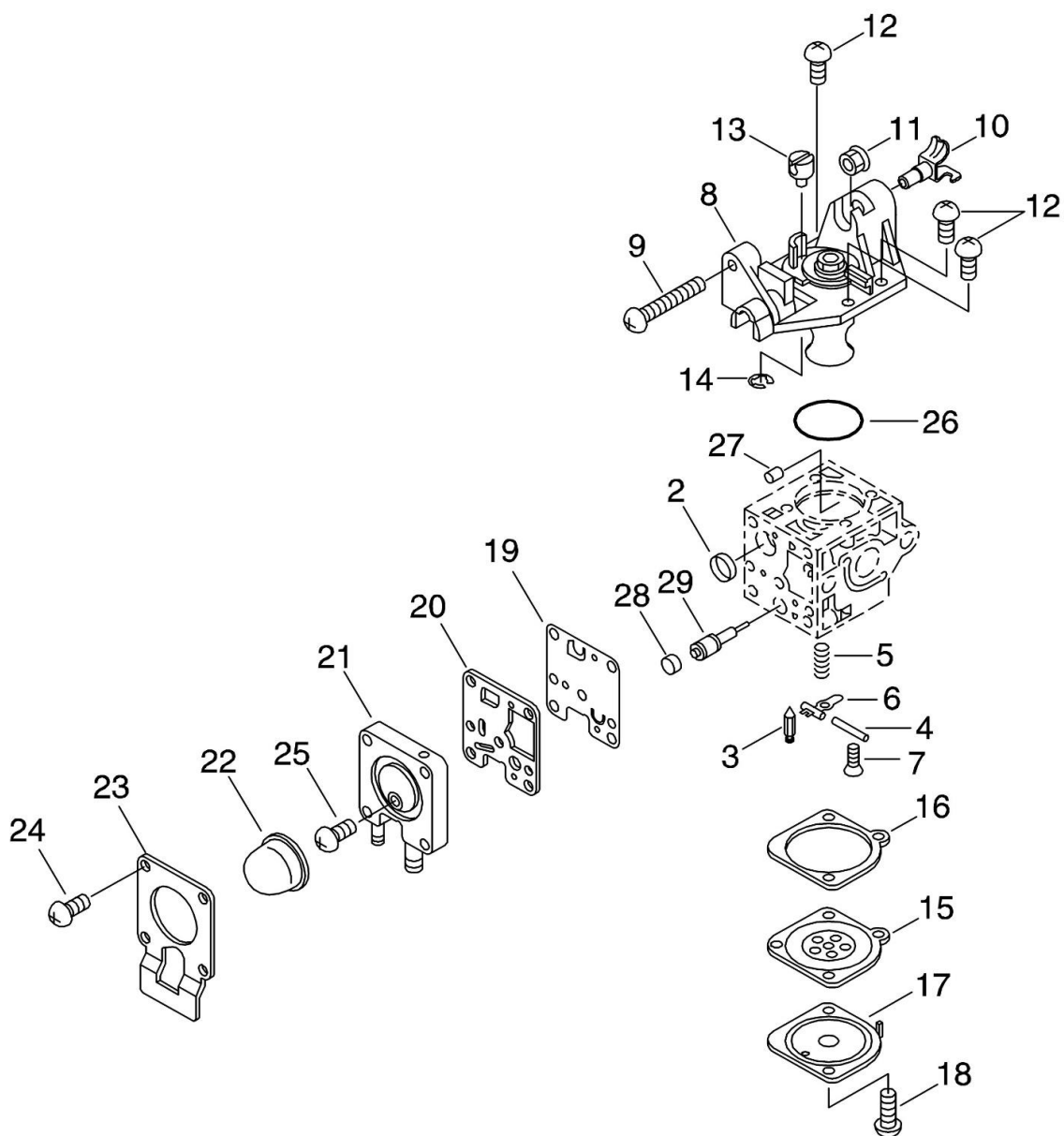
第6図 ファンケース部



第6図 ファンケース部

表示 番号	部品番号 (コード番号)	部 品 名	個数	備 考
1	918072	ハウジングカバー	1	
2	918101	ノブ-ハウジングカバー	1	
3	918044	O-リング P-3	1	
4	918104	トーションスプリング	1	
5	918192	ファンケース SBV265	1	
6	918178	スイッチケースリド SBV265	1	
7	842152	スクリュー タッピング M4×16	3	
8	918160	オンオフスイッチ (ファンカバー)	1	
9	918062	アクチュエータレバー	1	
10	842306	ナイロンロックナット M5	2	
11	842200	ワッシャー φ5 (5.5×12×0.8)	2	
12	918123	シュレッターカッター	1	
13	842151	スクリュー タッピング M5×20	8	
14	918246	ブランドラベル SBV265	1	
15	918130	コーションラベル	1	
16	918137	スクリュー 六角穴付	1	
17	918012	シュレッターカッター	1	
18	843082	ドラムワッシャー	1	
19	918189	送風ファン SBV265	1	
20	918193	ファンケース SBV265	1	
21	918155	スクリュー 六角穴付 M4×20WS	4	
22	918181	リアハンドル	1	
23	918182	リアグリップ	1	
24	842151	スクリュー タッピング M5×20	2	
25	918128	コーションラベル	1	
26	918129	コーションラベル	1	
27	918196	ブローパイプブラケット	2	
28	842151	スクリュー タッピング M5×20	2	
29	918198	元噴管	1	
30	918197	丸噴管	1	
31	918117	扇型噴管	1	
32	918077	吸引パイプ	1	
33	918124	モデルラベル	2	
34	918195	メインパイプ SBV265	1	
35	918001	ダストバック SBV	1	

第8図 キャブレター部



第8図 キャブレター部

表示 番号	部品番号 (コード番号)	部 品 名	個数	備 考
1	918159	キャブレターAsy	1	
2	918199	・ストレーナー	1	
3	918141	・インレットニードル	1	
4	918142	・ピン	1	
5	918208	・スプリング	1	
6	918140	・アーム	1	
7	918143	・スクリュー	1	
8	918213	・バルブAsy	1	
9	918200	・アジャストスクリュー	1	
10	918214	・ケーブルガイド	1	
11	918147	・ロックナット	1	
12	918145	・スクリュー	3	
13	918215	・スィベル	1	
14	918201	・E-リング	1	
15	918216	・メタリングダイヤフラム	1	
16	918202	・ガスケット-メタリングダイヤフラム	1	
17	918144	・メタリングカバー	1	
18	918146	・スクリュー	2	
19	918206	・ポンプダイヤフラム	1	
20	918207	・ガスケット-ポンプダイヤフラム	1	
21	918217	・プライミングボディ	1	
22	918218	・プライミングポンプ	1	
23	918203	・プライミングポンプカバー	1	
24	918212	・スクリュー	4	
25	918204	・スクリュー	1	
26	918205	・O-リング	1	
27	918209	・ガイドローラー	1	
28	918210	・プラグリテーナー	1	
29	918211	・ニードルスクリュー	1	

株式会社 新宮商行

関東支店 (機械本部)	〒270-2231 千葉県松戸市稔台 6-7-5	TEL 047(361)4701(代)
北海道営業所	〒047-0032 北海道小樽市稲穂 2-1-1	TEL 0134(24)1313(代)
東北営業所	〒963-0547 福島県郡山市喜久田町卸 1-37-1	TEL 024(959)6212(代)
東京営業所	〒270-2231 千葉県松戸市稔台 6-7-5	TEL 047(361)6831(代)
名古屋営業所	〒465-0025 名古屋市名東区上社 5-203	TEL 052(702)2929(代)
大阪営業所	〒564-0062 大阪府吹田市垂水町 3-33-29	TEL 06(6380)0381(代)
高知出張所	〒781-5102 高知市大津甲 515-1	TEL 088(878)5400(代)
福岡営業所	〒812-0897 福岡市博多区半道橋 1-2-1	TEL 092(473)1501(代)