



SHINGU
SHOKO

SBV260

図解部品表

図解部品表の見方

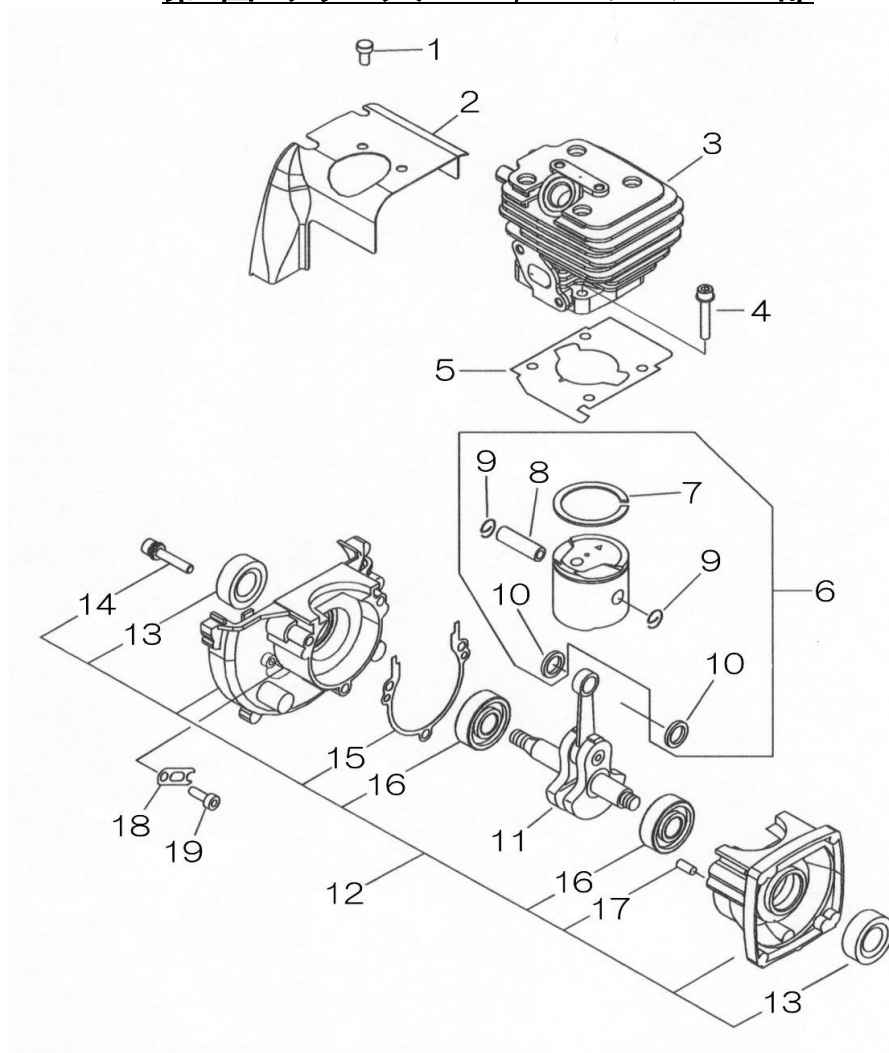
1. この図解部品表は、イラスト、部品表を掲載しております。
2. ご注文の際には、イラストの見出し番号を調べ、部品表の部品番号、部品名を明記の上、ご注文下さい。
3. 使用個数欄には機種名とその機種一台当りの使用個数が記載されております。
4. この図解部品表には、幾つかの記号を使用しております。各記号の意味は下記の通りです。

V	使用個数の欄にV表示のものは調整用シムですので、必要に応じて選択して下さい。
—	部品番号の前に付きます。この部品が前機種と異なる部品であることを示します。
・	部品名の前に付きます。この部品が Asy の部品の構成に含まれていることを示します。
φ?	部品名に付きます。ワッシャー類の穴径やシリンダー類の径をあらわします。
M?×?	ネジ類などの部品名に付きます。順にネジ径、首下の長さを示します。
W	ネジ類などの部品名に付きます。ネジにワッシャーが付いていることを示します。
S	ネジ類などの部品名に付きます。ネジにスプリングワッシャーが付いていることを示します。
WS	ネジ類などの部品名に付きます。ネジにスプリングワッシャーとワッシャーが付いていることを示します
PW	ネジ類などの部品名に付きます。ネジに平ワッシャーが付いていることを示します

目 次

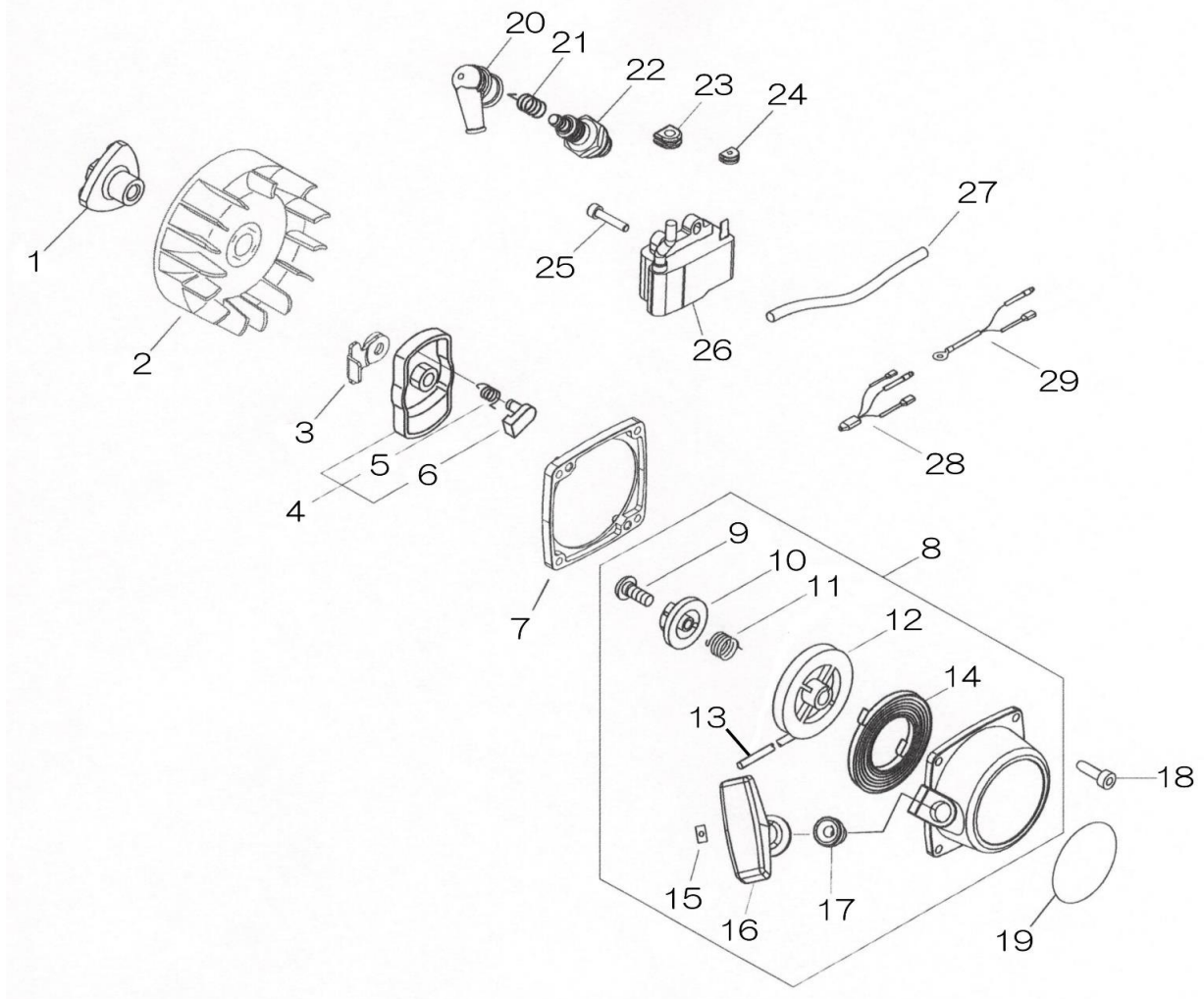
第 1 図	クランクケース・エンジンカバー部	1
第 2 図	スターター・点火装置部	2
第 3 図	エアクリーナー・マフラー部	4
第 4 図	燃料タンク部	5
第 5 図	ファンケース部	6
第 6 図	キャブレター部	8
第 7 図	ダストパック部	10

第1図 クランクケース, エンジンカバー部



表示 番号	部品番号 (コード番号)	部品名	個数	備考
1	918120	スクリュー トルクス M5	2	
2	918050	シリンダーカバー	1	
3	918006	シリンダー	1	
4	842825	スクリュー 六角穴付 M5×25WS	4	
5	918007	ガスケット-シリンダー	1	
6	918008	ピストンキット	1	
7	918048	・ピストンリング	1	
8	918113	・ピストンピン	1	
9	842007	・サークリップ	2	
10	843081	・ピストンピンカラー	2	
11	918045	クランクシャフト	1	
12	918089	クランクケース キット	1	
13	918014	・オイルシール	2	
14	918039	・スクリュー 六角穴付 M5×28WS	3	
15	918015	・ガスケット-クランクケース	1	
16	842829	・ボールベアリング 6201C3	2	
17	918041	・ニードルローラー φ4×φ8	2	
18	918098	アイプレート	1	
19	918120	スクリュー トルクス M5	1	

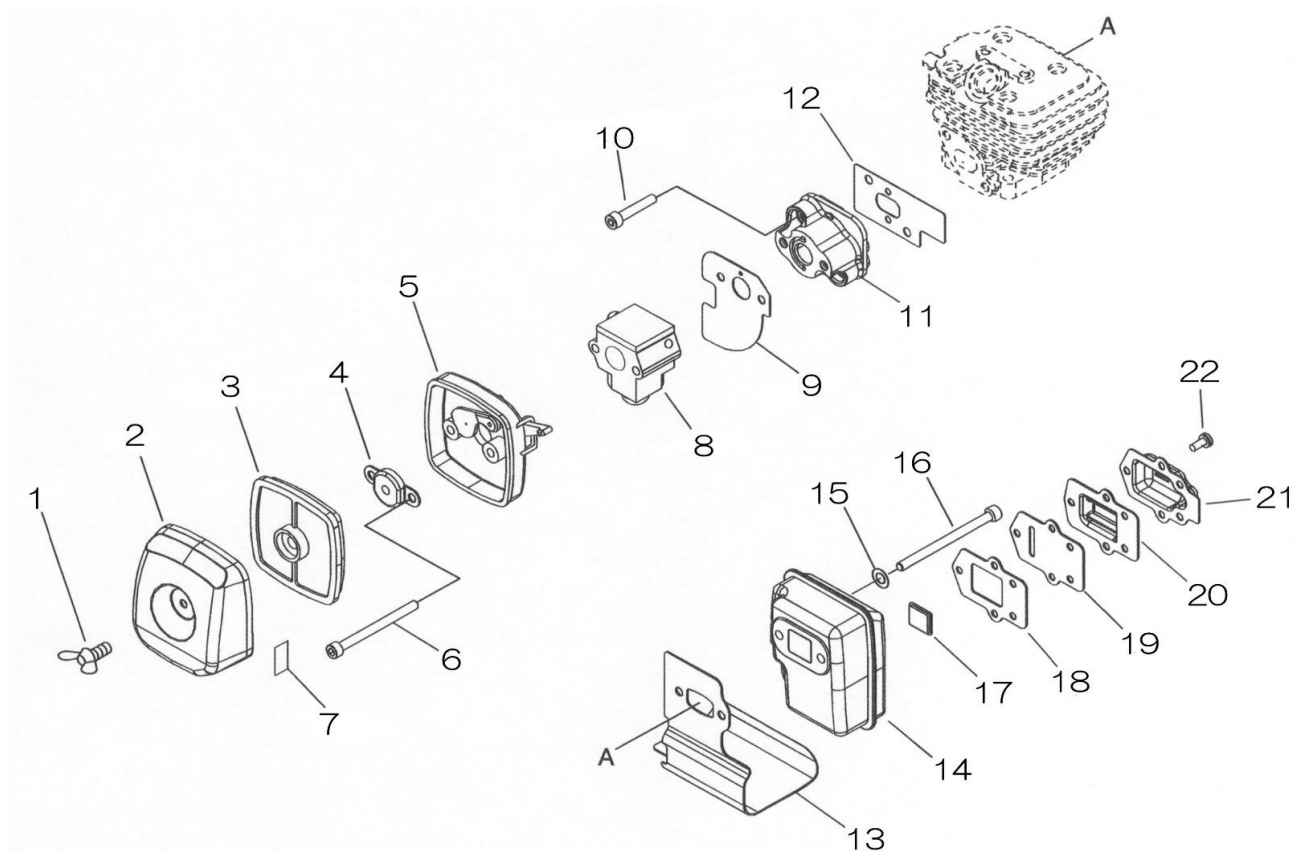
第2図 スターター・点火装置部



第2図 スターター・点火装置部

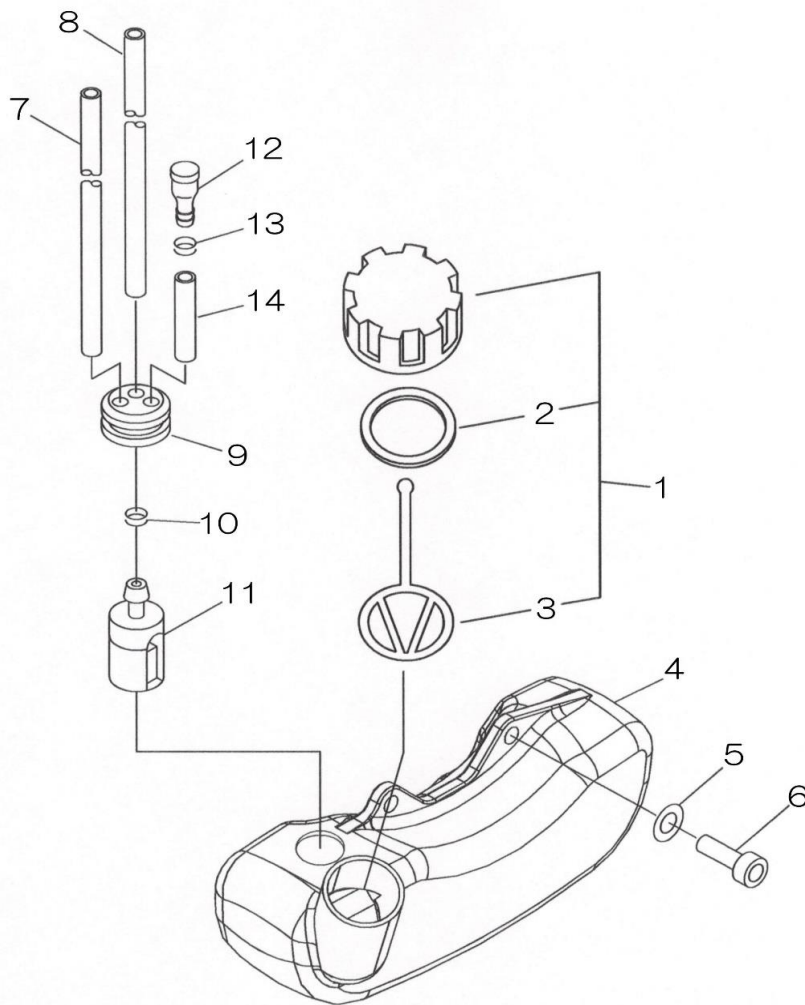
表示 番号	部品番号 (コード番号)	部 品 名	個数	備 考
1	918069	ファン ハブ	1	
2	918059	フライホイール	1	
3	918049	バランス ウェイト	1	
4	918047	キドープーリーAsy	1	
5	918090	・コイルスプリング	2	
6	918092	・キドーツメ	2	
7	918102	スペーサー	1	
8	918013	リコイルスターターAsy	1	
9	842217	・セットスクリュー	1	
10	918010	・アクセルプーリー	1	
11	918002	・ダンパースプリング	1	
12	918093	・スターターリール	1	
13	918091	・スターターロープ	1	
14	918040	・リコイルスプリング	1	
15	842055	・ロープ抜け止め板	1	
16	918033	・スターターハンドル	1	
17	918032	・ブッシュ	1	
18	918115	スクリュー トルクス M4	4	
19	918125	リコイルラベル	1	
20	918031	プラグキャップ	1	
21	918030	ターミナル	1	
22	780052	スパークプラグ NGK BPM-8Y	1	
23	842045	2次線グローメット	1	
24	918029	1次線グローメット	1	
25	918116	スクリュー トルクス M4	2	
26	918060	点火コイル	1	
27	918105	断熱チューブ	1	
28	918109	リードワイヤ	1	
29	918108	リードワイヤ	1	

第3図 エアクリーナー・マフラー部



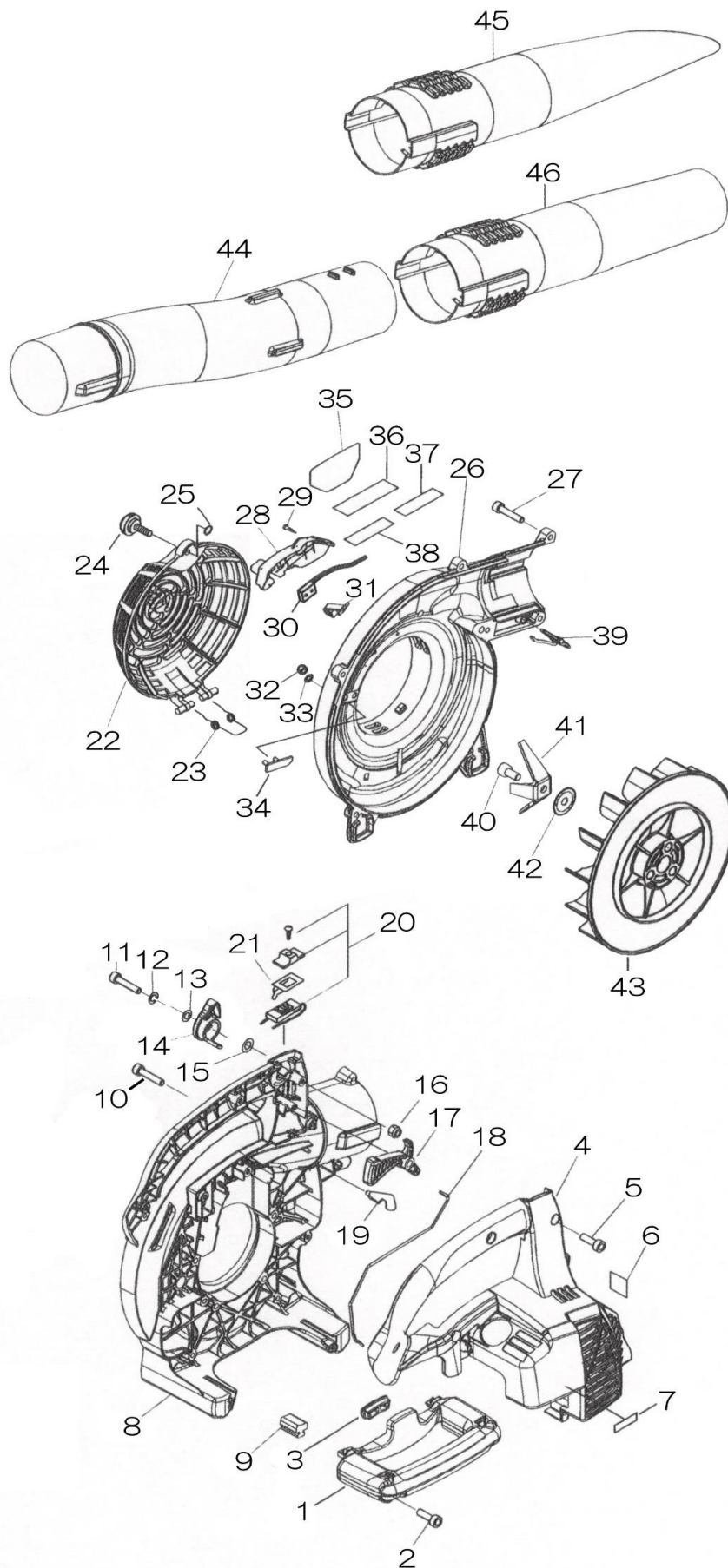
表示 番号	部品番号 (コード番号)	部 品 名	個数	備 考
1	918034	蝶ボルト	1	
2	918020	クリーナーカバー	1	
3	918005	クリーナーエレメント	1	
4	918019	バッフル	1	
5	918009	クリーナーボディ	1	
6	918119	スクリュー トルクス M5	2	
7	918131	チョークラベル	1	
8	918003	キャブレターAsy	1	
9	918095	ガスケット-キャブレター	1	
10	843160	スクリュー トルクス5	2	
11	918052	インシュレーター	1	
12	918094	ガスケット-インシュレーター	1	
13	918097	ガスケット-マフラー	1	
14	918053	マフラー	1	
15	842200	ワッシャー φ5 (5.5×12×0.8)	2	
16	918252	スクリュー 六角穴付M5	2	
17	918054	スパークアレスター	1	
18	918096	ガスケット-排気口	1	
19	918056	エキゾーストガイド	1	
20	918055	エキゾーストガイド	1	
21	918057	エキゾーストガイド	1	
22	918118	スクリュー トルクス M4	5	

第4図 燃料タンク部



表示 番号	部品番号 (コード番号)	部 品 名	個数	備 考
1	918021	タンクキャップAsy	1	
2	918023	・タンクキャップパッキン	1	
3	918024	・チェーン-タンクキャップ	1	
4	918022	燃料タンク	1	
5	842200	ワッシャー φ5 (5.5×12×0.8)	2	
6	918121	スクリュー トルクス 5	2	
7	918027	リターンパイプ	1	
8	843144	燃料ホース	1	
9	918028	燃料グロメット	1	
10	918111	クリップ	1	
11	918025	燃料フィルター	1	
12	918058	チェックバルブ	1	
13	918111	クリップ	1	
14	918026	パイプ	1	

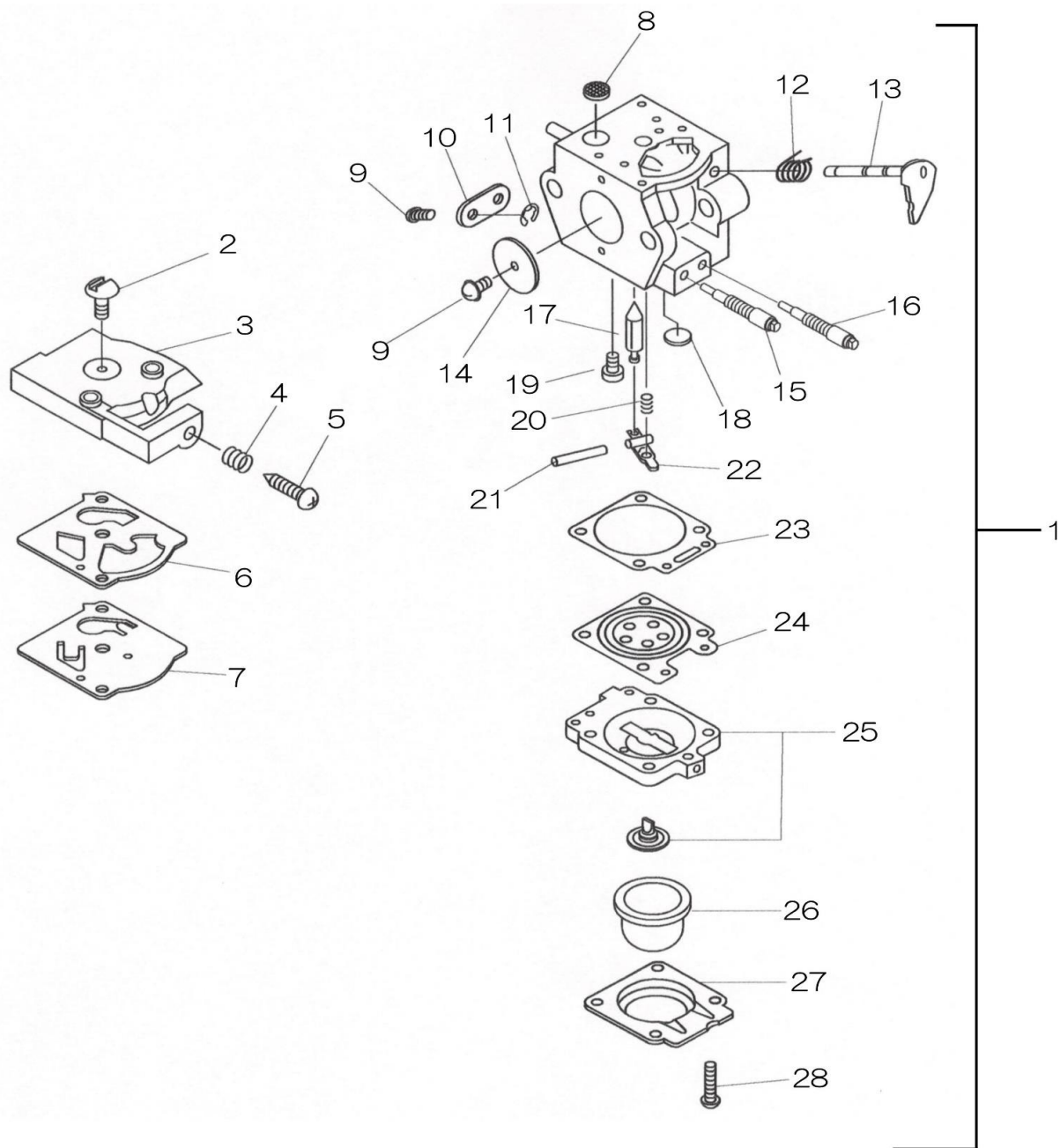
第5図 ファンケース部



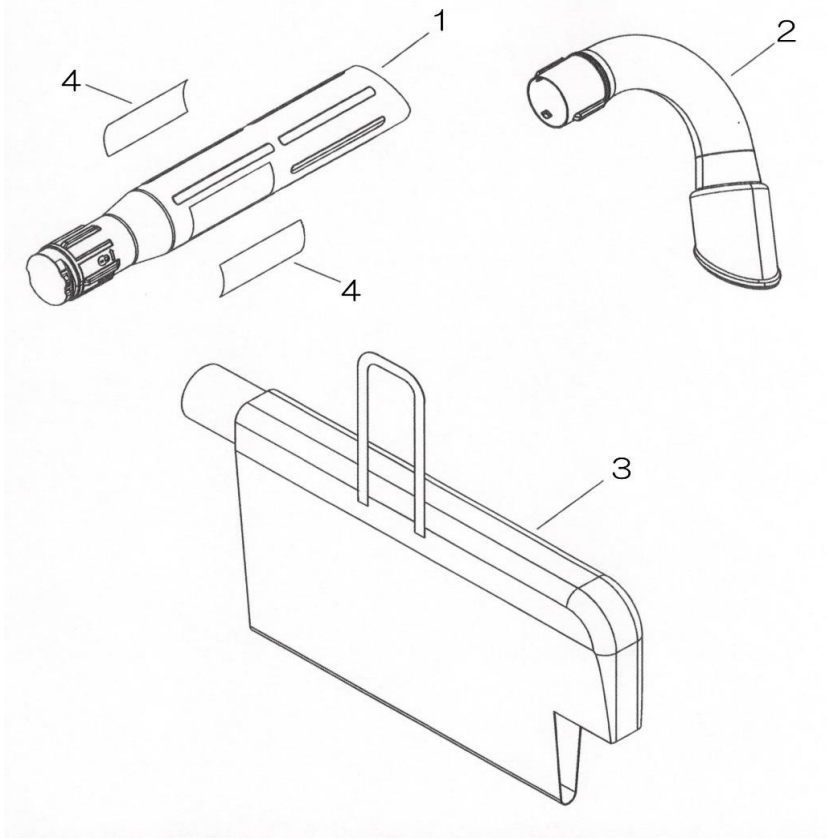
第5図 ファンケース部

表示 番号	部品番号 (コード番号)	部 品 名	個数	備 考
1	918064	リアハンドル	1	
2	918122	スクリュー トルクス M5	2	
3	918103	ダンパー	1	
4	918051	シリンダーカバー	1	
5	843155	スクリュー トルクス 5	6	
6	918036	コーションラベル	1	
7	918132	アイキャッチャラベル	1	
8	918070	ファンケース	1	
9	918035	ダンパー	2	
10	918116	スクリュー トルクス M4	4	
11	843160	スクリュー トルクス5	1	
12	918043	スプリングワッシャー φ5	1	
13	918042	ワッシャー φ5	1	
14	918066	スロットルポジションレバー	1	
15	842200	ワッシャー φ5 (5.5×12×0.8)	1	
16	842306	ナイロンロックナット M5	1	
17	918065	スロットルトリガー	1	
18	918067	スロットルロット	1	
19	918251	プラグ	1	
20	918061	スイッチAsy	1	
21	918110	スイッチターミナル	1	
22	918072	ハウジングカバー	1	
23	918104	トーションスプリング	1	
24	918101	ノブ-ハウジングカバー	1	
25	918071	ファンケース	1	
26	918044	O-リング P-3	1	
27	843155	スクリュー トルクス 5	7	
28	918063	スイッチケースカバー	1	
29	918114	スクリュー トルクス M4	2	
30	918046	ON-OFFスイッチ	1	
31	918062	アクチュエータレバー	1	
32	842306	ナイロンロックナット M5	2	
33	842200	ワッシャー φ5 (5.5×12×0.8)	2	
34	918123	シュレッターカッター	1	
35	918127	ブランドラベル	1	
36	918130	コーションラベル	1	
37	918129	コーションラベル	1	
38	918128	コーションラベル	1	
39	918099	レバーピース	1	
40	918137	スクリュー 六角穴付	1	
41	918012	シュレッターカッター	1	
42	843082	ドラムワッシャー	1	
43	918011	送風ファン	1	
44	918076	元噴管	1	
45	918117	扇型噴管	1	
46	918075	丸噴管	1	

第6図 キャブレター部



第7図 ダストバック部



表示 番号	部品番号 (コード番号)	部 品 名	個数	備 考
1	918077	吸引パイプ	1	
2	918074	曲噴管	1	
3	918001	ダストバック SBV	1	
4	918124	モデルラベル	2	

株式会社 新宮商行

関東支店 (機械本部)	〒270-2231	千葉県松戸市稔台 6-7-5	TEL 047(361)4701(代)
北海道営業所	〒047-0032	北海道小樽市稲穂 2-1-1	TEL 0134(24)1313(代)
東北営業所	〒963-0547	福島県郡山市喜久田町卸 1-37-1	TEL 024(959)6212(代)
東京営業所	〒270-2231	千葉県松戸市稔台 6-7-5	TEL 047(361)6831(代)
名古屋営業所	〒465-0025	名古屋市名東区上社 5-203	TEL 052(702)2929(代)
大阪営業所	〒564-0062	大阪府吹田市垂水町 3-33-29	TEL 06(6380)0381(代)
高知出張所	〒781-5102	高知市大津甲 515-1	TEL 088(878)5400(代)
福岡営業所	〒812-0897	福岡市博多区半道橋 1-2-1	TEL 092(473)1501(代)