

シングウベルカッター



SHINGU
SHOKO

S-2620H / S-2620H ロング

図解部品表

図解部品表の見方

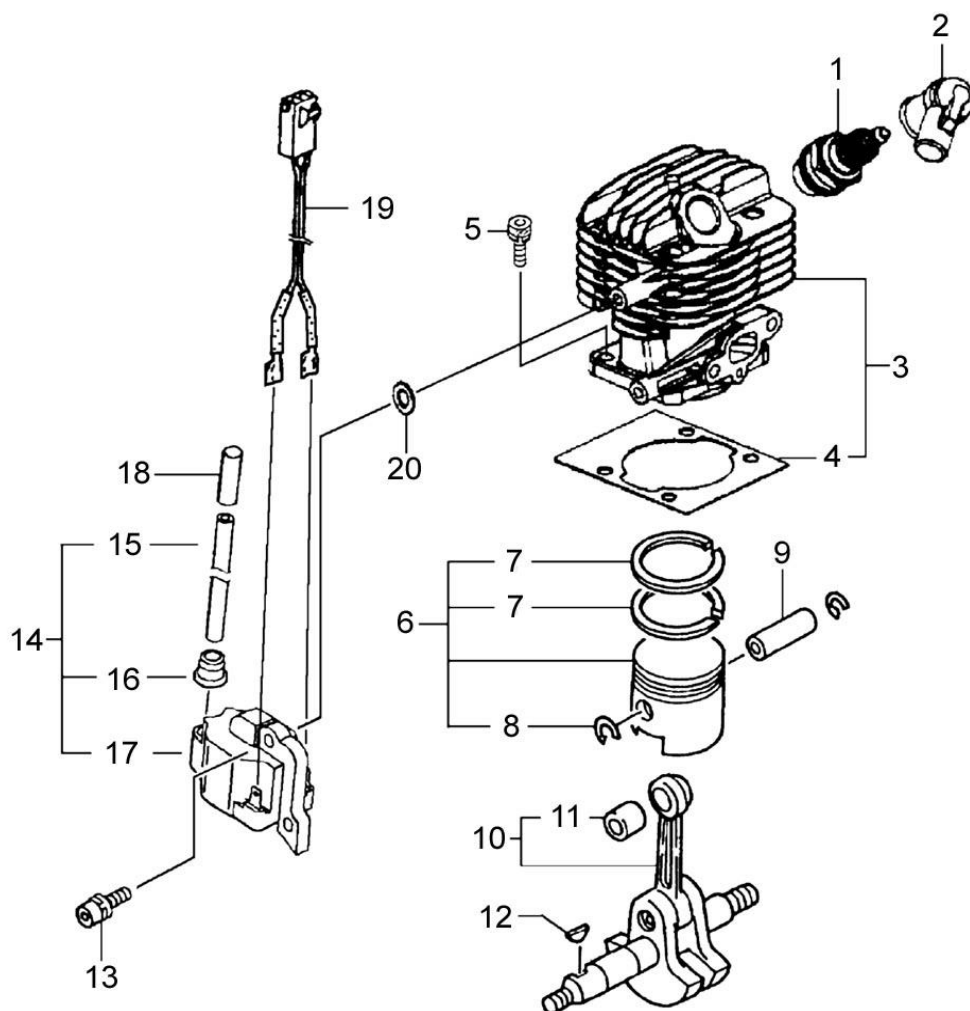
1. この図解部品表は、イラスト、部品表を掲載しております。
2. ご注文の際には、イラストの見出し番号を調べ、部品表の部品番号、部品名を明記の上、ご注文下さい。
3. 使用個数欄には機種名とその機種一台当りの使用個数が記載されております。
4. この図解部品表には、幾つかの記号を使用しております。各記号の意味は下記の通りです。

V	使用個数の欄にV表示のものは調整用シムですので、必要に応じて選択して下さい。
—	部品番号の前に付きます。この部品が前機種と異なる部品であることを示します。
・	部品名の前に付きます。この部品がAsyの部品の構成に含まれていることを示します。
φ?	部品名に付きます。ワッシャー類の穴径やシリンダー類の径をあらわします。
M?×?	ネジ類などの部品名に付きます。順にネジ径、首下の長さを示します。
W	ネジ類などの部品名に付きます。ネジにワッシャーが付いていることを示します。
S	ネジ類などの部品名に付きます。ネジにスプリングワッシャーが付いていることを示します。
WS	ネジ類などの部品名に付きます。ネジにスプリングワッシャーとワッシャーが付いていることを示します
PW	ネジ類などの部品名に付きます。ネジに平ワッシャーが付いていることを示します

目 次

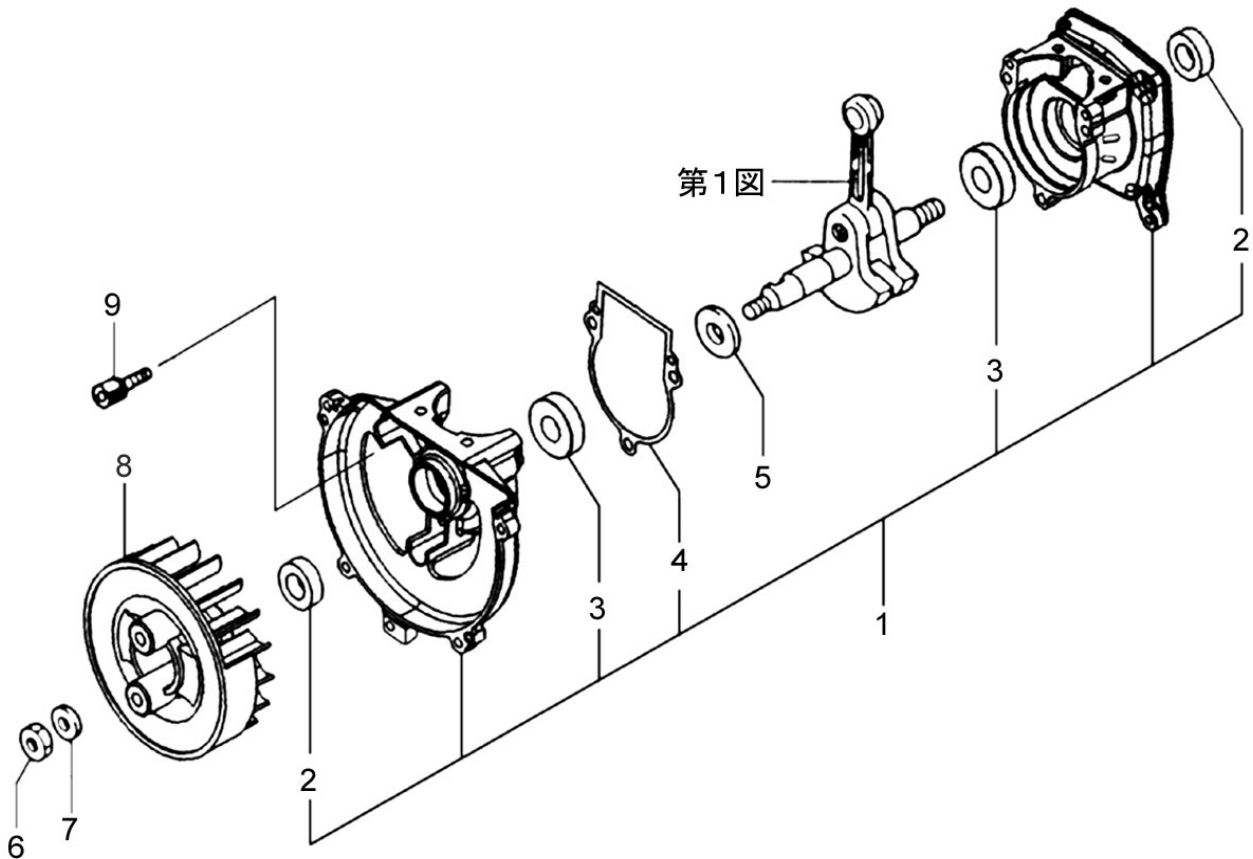
第 1 図	シリンダー、ピストン、点火コイル部	1
第 2 図	クランクケース部	2
第 3 図	エアクリーナー、燃料タンク部	3
第 4 図	クラッチ、マフラー部	5
第 5 図	キャブレター部	7
第 6 図	スターター部	9
第 7 図	アタッチメント部	11
第 8 図	付属品	13
第 9 図	オプション部品	13
第 10 図	特殊工具	13

第1図 シリンダー、ピストン、点火コイル部



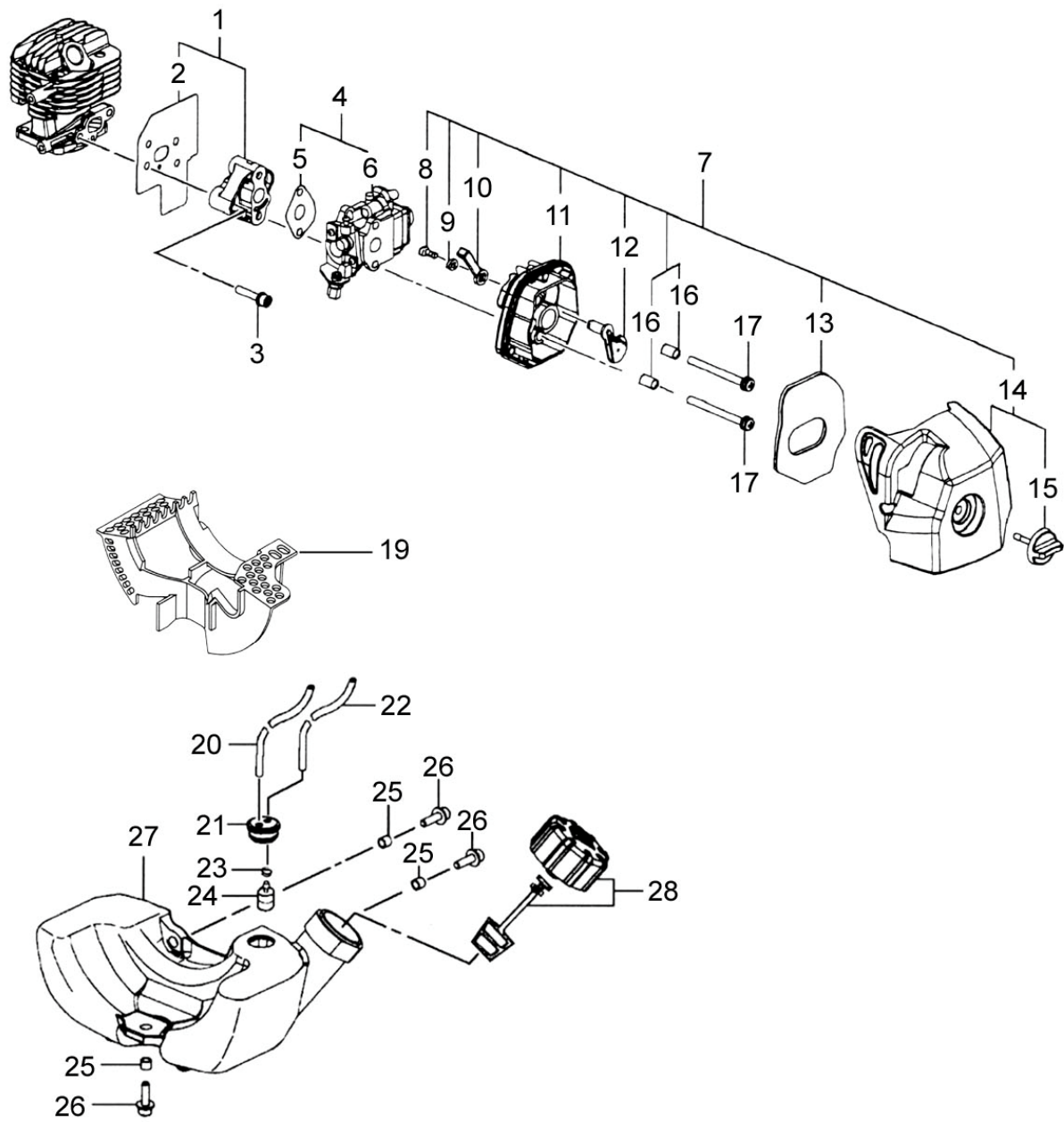
表示 番号	部品番号 (コード番号)	部品名	個数	備考
1	780019	スパークプラグ NGK BPM6A	1	
2	731229	プラグキャップAsy	1	
3	735501	シリンダーセット φ33. 5	1	
4	732003	・ガスケット-シリンダー	1	
5	661516	スクリュー 六角穴付 M5×16S	4	
6	735502	ピストンセット φ33. 5	1	
7	735503	・ピストンリング φ33. 5	2	
8	731338	・サークリップ	2	
9	731924	ピストンピン	1	
10	735504	クランクシャフトAsy	1	
11	730431	・ニードルベアリング F-810	1	
12	730014	キー 3×13×4. 5	1	
13	710244	スクリュー 六角穴付 M4×18WS	2	
14	735513	点火コイルAsy	1	
15	732130A	・一次コード 180mm	1	
16	731487	・ゴムキャップ	1	
17	735512	・点火コイル	1	
18	735515	コード絶縁チューブ 85mm	1	
19	735514	ストップコード 300mm	1	
20	810071	断熱ワッシャー 1. 6T	2	

第2図 クランクケース部

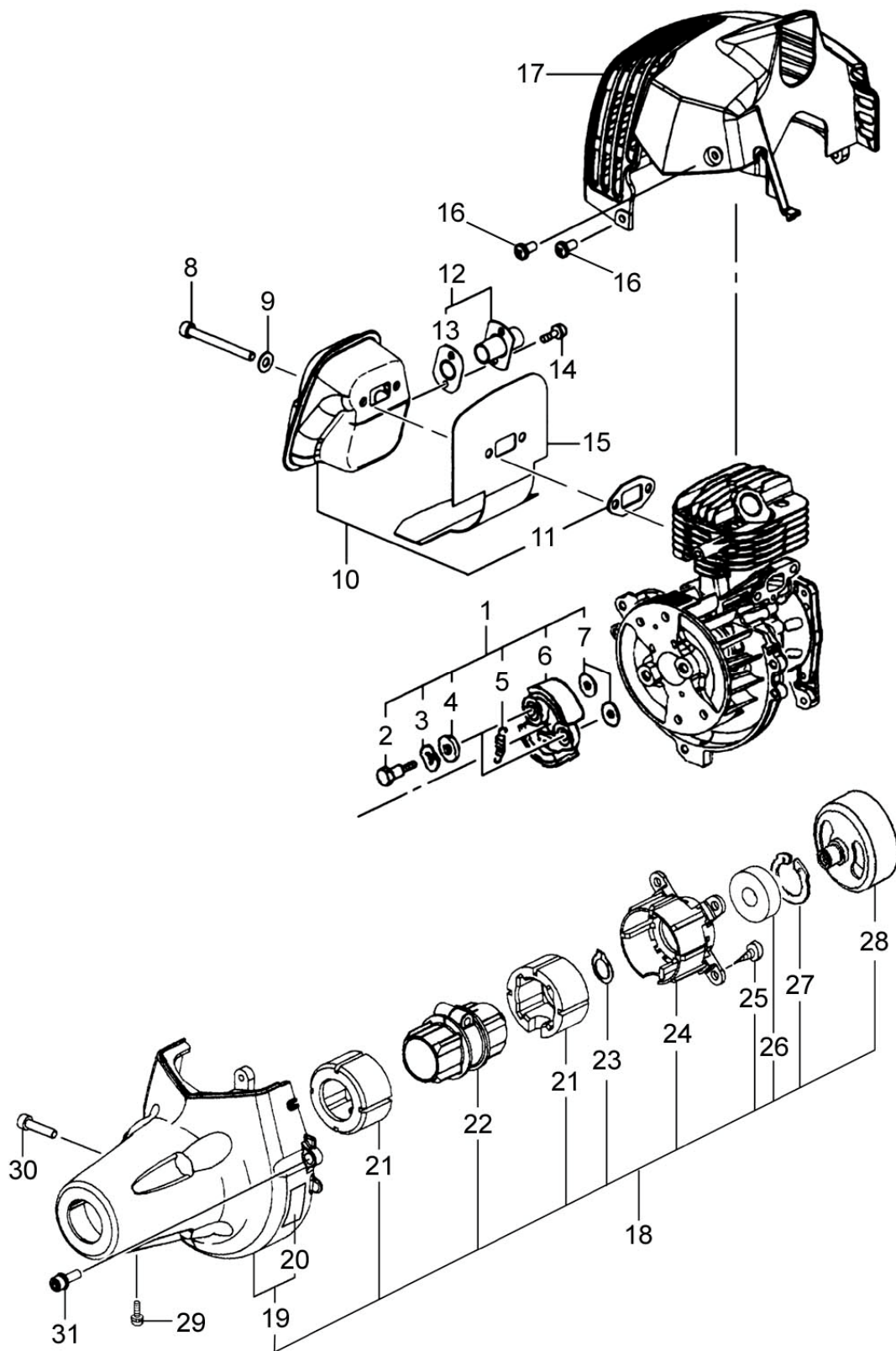


表示 番号	部品番号 (コード番号)	部 品 名	個 数	備 考
1	735505	クランクケースAsy	1	
2	730091	・オイルシール TB12227	2	
3	730090	・ボールベアリング 6001C3	2	
4	735506	・ガスケット-クランクケース	1	
5	730432	シム t=0. 10	V	
5	730811	シム t=0. 15	V	
5	730812	シム t=0. 20	V	
5	730813	シム t=0. 30	V	
6	730707	ナット 六角 M8	1	
7	650080	ワッシャー φ8	1	
8	735511	フライホイールAsy	1	
9	661516	スクリュー 六角穴付 M5×16S	3	

第3図 エアクリーナー、燃料タンク部



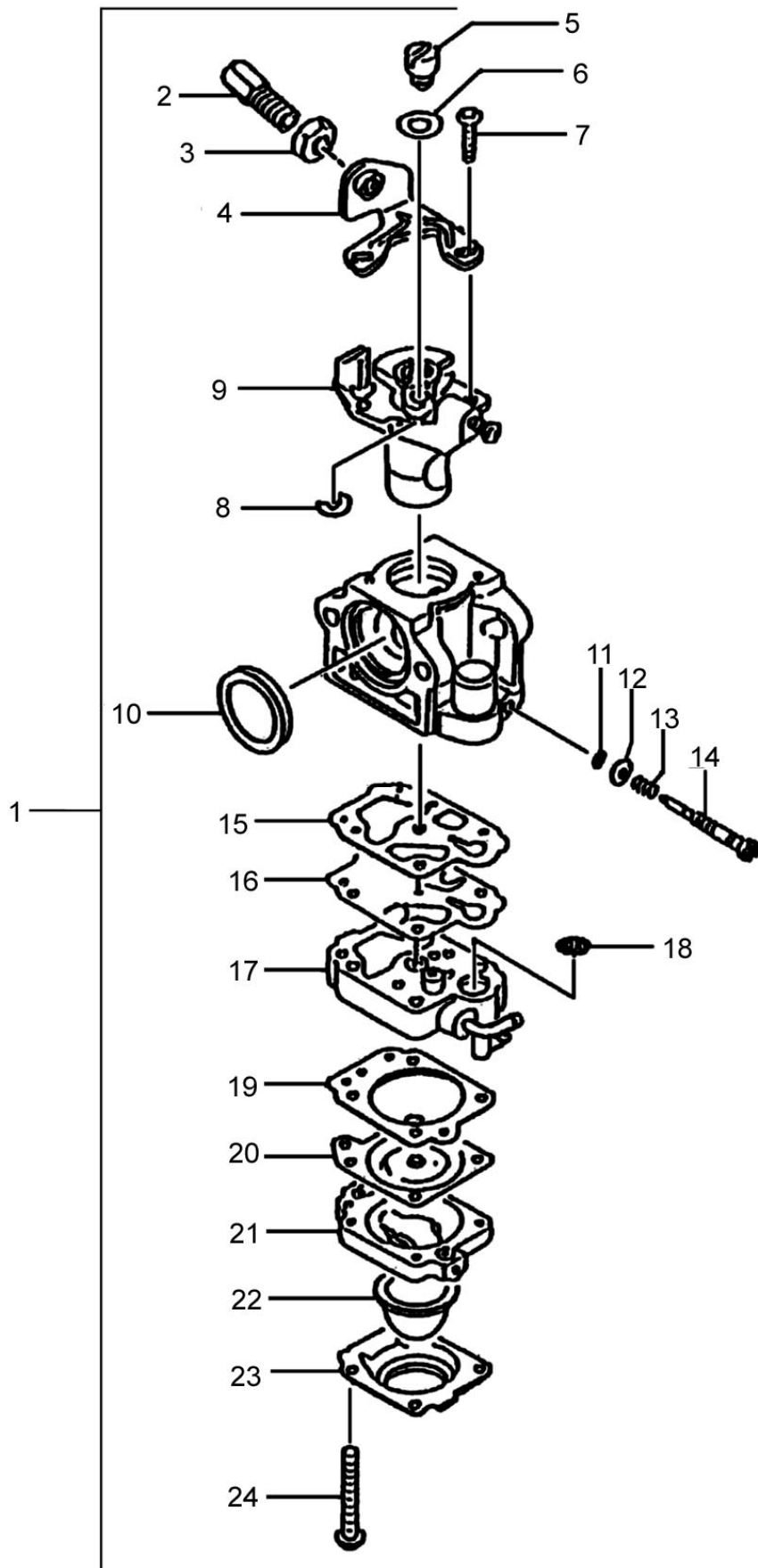
第4図 クラッチ、マフラー部



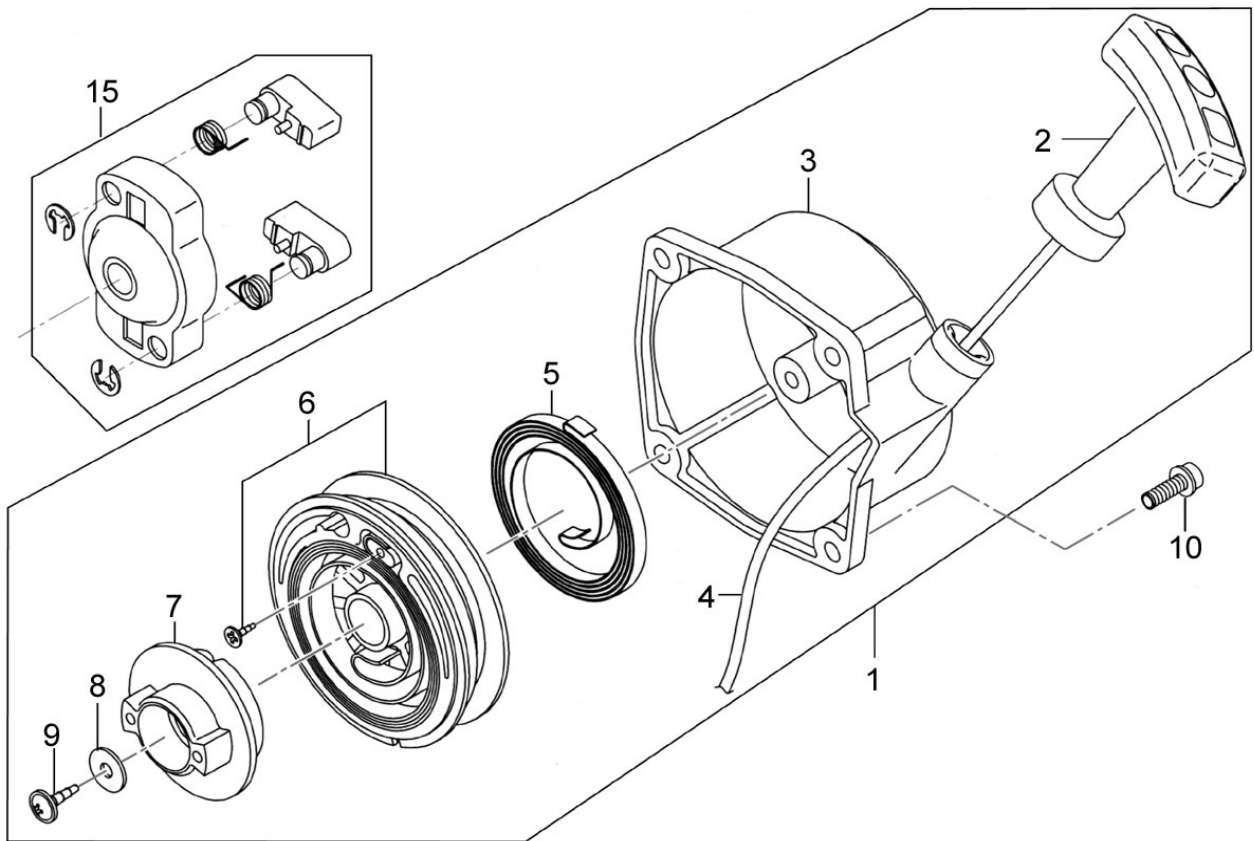
第4図 クラッチ、マフラー部

表示 番号	部品番号 (コード番号)	部 品 名	個 数	備 考
1	731837	クラッチAsy φ54	1	
2	730969	・クラッチボルト	2	
3	731495	・ヤマワッシャー φ8	2	
4	730783	・クラッチプレート A	2	
5	731493	・クラッチスプリング	1	
6	731492	・クラッチアーム 16T	2	
7	730555	・クラッチワッシャー B	2	
8	631550	スクリュウ 六角穴付 M5×50	2	
9	650050K	ワッシャー φ5 黒	2	
10	735537	マフラーセット	1	
11	735032	・ガasket-マフラー	1	
12	735538	テールパイプセット	1	
13	731374	・ガasket-テールパイプ	1	
14	662408	スクリュウ ナベ⊕ M4×8S	2	
15	735510	断熱板	1	
16	731583	スクリュウ プラスロット M4. 5×12	2	
17	735539	マフラープロテクター	1	
18	735547	クラッチハウジングAsy	1	
19	735509	・ファンケースAsy	1	
20	735545	・・注意ラベル	1	
21	732156	・防振ゴム	2	
22	735517	・アルミカンザ φ24. 5	1	
23	620012	・スナップリング S-12	1	
24	732120	・ベアリングケース	1	
25	710211	・スクリュウ プラスロット CUT M5×14	4	
26	731397	・ボールベアリング 6201ZZC3	1	
27	710332	・スナップリング インバーテッドR-32	1	
28	732135	・クラッチドラム φ54	1	
29	662412	スクリュウ ナベ⊕ M4×12S	1	
30	710316	スクリュウ 六角穴付 M5×25S	1	
31	710334	スクリュウ 六角穴付 M5×15WS	3	

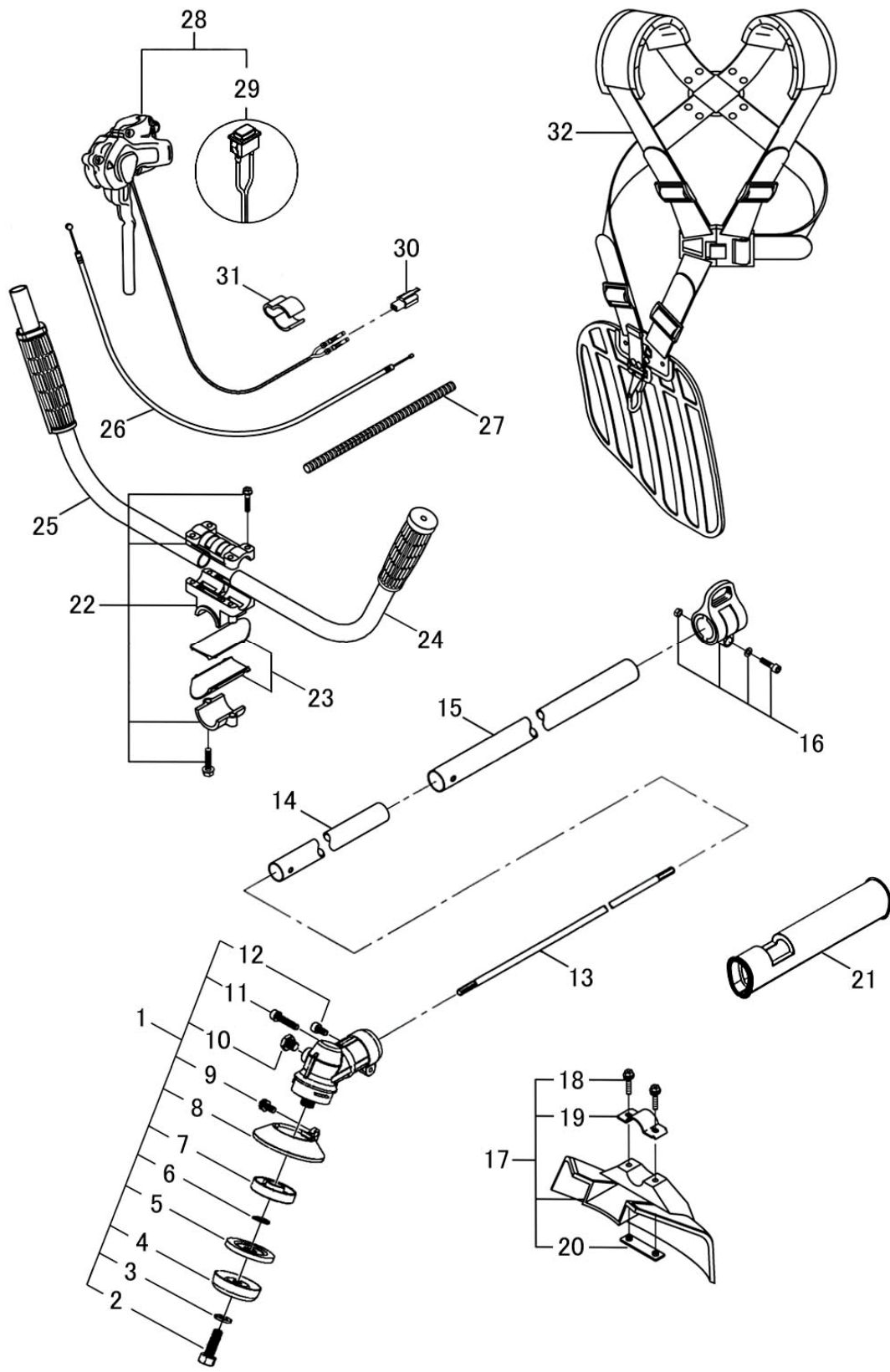
第5図 キャブレター部



第6図 スターター部



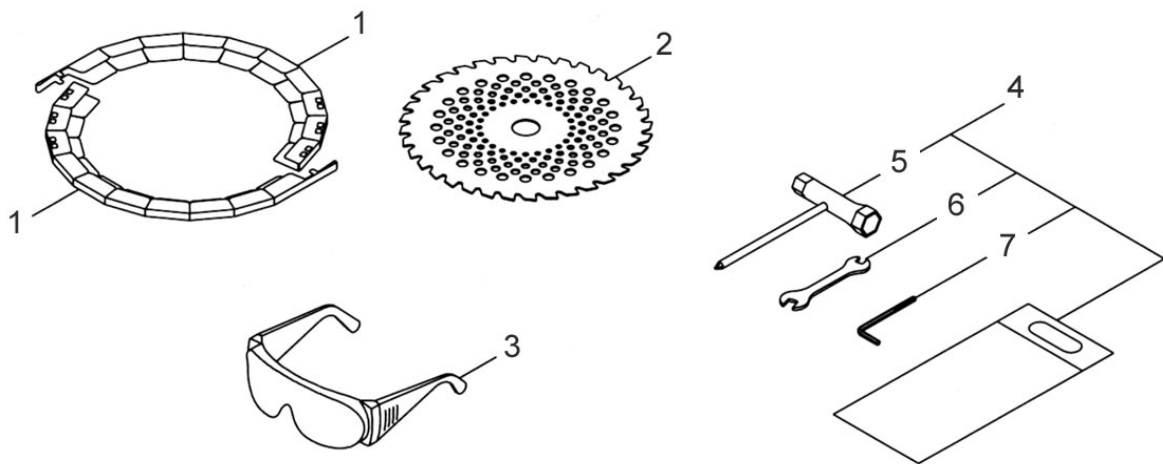
第7図 アタッチメント部



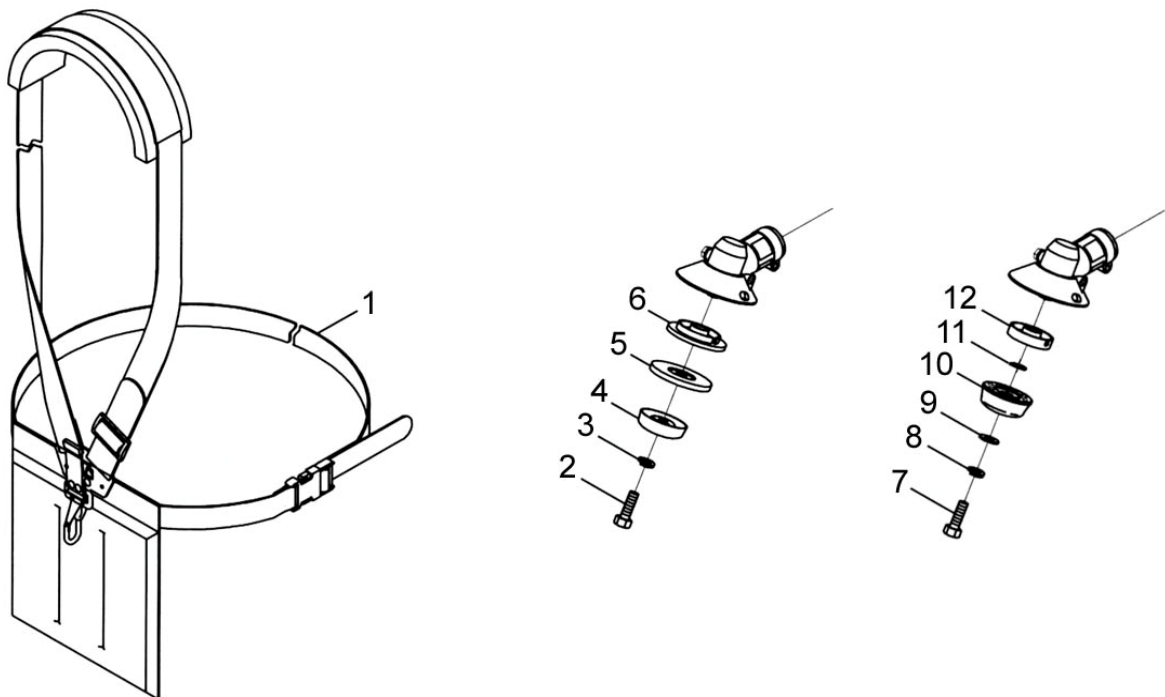
第7図 アタッチメント部

表示 番号	部品番号 (コード番号)	部品名	S2620H	S2620H ロング	備考
1	708734	ピタットギアAsy φ24.5: ボルト式	1	1	
2	708355	・鋸刃縮付スクリュウ M8×25左	1	1	
3	710041	・スプリングワッシャー φ8左	1	1	
4	708203	・カップワッシャー φ8	1	1	
5	708248	・刃押え金具	1	1	
6	620012	・スナップリング S-12	1	1	
7	708733	・磁石付き刃受け金具 ボルト式	1	1	
8	708529	・巻付防止カバー	1	1	
9	708499	・スクリュウ ナベ⊕ M5×12	1	1	
10	708498	・スクリュウ 六角 M8×8	1	1	
11	631510	・スクリュウ 六角穴付 M5×10	1	1	
12	710316	・スクリュウ 六角穴付 M5×25S	1	1	
13	708467	ドライブシャフト φ7×1550	1	—	
13	708312	ドライブシャフト φ7×1802	—	1	ロング仕様
14	708061	アルミ補強パイプ	1	1	
15	708468	パイプハウジングAsy φ24.5	1	—	
15	708489	パイプハウジングAsy φ24.5×φ22×1772mm	—	1	ロング仕様
16	708462	吊金具(樹脂スイベル) φ24.5	1	1	
17	708502	飛散防護カバーAsy φ24.5兼用	1	1	
18	710339	・スクリュウ 六角穴付 M5×25 フランジ	2	2	
19	708261	・カバークランプ	1	1	
20	708262	・クランププレート	1	1	
21	724250	腰当て	1	1	
22	702843	ハンドルクランプAsy φ28	1	1	
23	702844	ハンドルクランプカラー 2個セット	1	1	
24	702842	左ハンドルAsy φ19	1	1	
25	708747	右ハンドルAsy φ19	1	1	
26	708799	スロットルワイヤー 1000+44	1	1	
27	708821	コルゲートチューブ φ7×760	1	1	
28	708797	トリオレバーASY (φ19)	1	1	
29	708792	・ストップスイッチ (配線1030mm、110型)	1	1	
30	735548	コネクタリードワイヤ	1	1	
31	735045	コード押さえ	1	1	
32	727072	肩掛バンドAsy (両肩・腰当付き)	1	1	

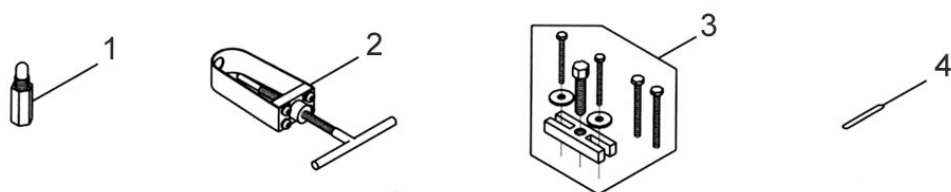
第8図 付属品



第9図 オプション部品



第10図 特殊工具



第8図 付属品

表示 番号	部品番号 (コード番号)	部 品 名	個数	備 考
1	724111	カッターカバー	2	
2	714939	チップソー 230×36P	1	
3	799838	保護メガネ MGS-01	1	
4	724207	工具セット	1	
5	724208	・スクレンチ 19×13	1	
6	724210	・スパナ 8×10	1	
7	724209	・アーレンレンチ 4mm	1	

第9図 オプション部品

表示 番号	部品番号 (コード番号)	部 品 名	個数	備 考
1	727074	肩掛バンドAsy (片肩・腰ベルト腰当付き)	1	
		ギアケースAsy φ24.5 山林用		
2	708355	・鋸刃締付スクリュー M8×25左	1	標準品
3	710041	・スプリングワッシャー φ8左	1	標準品
4	708203	・カップワッシャー φ8	1	標準品
5	708506	・刃押え金具 山林用	1	
6	708505	・刃受け金具 山林用	1	
		ギアケースAsy φ24.5 軽量		
7	708355	・鋸刃締付スクリュー M8×25左	1	標準品
8	710041	・スプリングワッシャー φ8左	1	標準品
9	650080	・ワッシャー φ8	1	
10	708508	・刃押え金具 (ダイカスト)	1	
11	620012	・スナップリング S-12	1	標準品
12	708733	・磁石付き刃受け金具 ボルト式	1	標準品

第10図 特殊工具

表示 番号	部品番号 (コード番号)	部 品 名	個数	備 考
	811031	ピストンストッパー	1	
	811028	ピストンピン抜き挿入工具	1	
	811019	フライホイールプーラー	1	
	811013	フィルターゲージ	2	

株式会社 新宮商行

本 社	〒047-0032	北海道小樽市稲穂 2-1-1	TEL 0134(24)1311(代)
機 械 本 部	〒270-2231	千葉県松戸市稔台 6-7-5	TEL 047(361)4701(代)
北 海 道 営 業 所	〒047-0032	北海道小樽市稲穂 2-1-1	TEL 0134(24)1313(代)
東 北 営 業 所	〒020-0891	岩手県紫波郡矢巾町流通センター南 3-10-14	TEL 019(637)2651(代)
郡 山 出 張 所	〒963-0547	福島県郡山市喜久田町卸 1 丁目 37 番 1	TEL 024(959)6212(代)
東 京 営 業 所	〒270-2231	千葉県松戸市稔台 6-7-5	TEL 047(361)6831(代)
名 古 屋 営 業 所	〒465-0025	名古屋市名東区上社 5 丁目 203	TEL 052(702)2929(代)
大 阪 営 業 所	〒564-0062	大阪府吹田市垂水町 3-33-29	TEL 06(6380)0381(代)
高 知 出 張 所	〒781-5102	高知市大津甲 515-1	TEL 088(878)5400(代)
福 岡 営 業 所	〒812-0897	福岡市博多区半道橋 1-2-1	TEL 092(473)1501(代)