

 **シンゴウ ベルカッター**

ベルMAX

S-2500 / S-2500H / S-2500L

S-2600 / S-2600H / S-2600L

S-2600HM

図解部品表

 **株式会社 新宮商行**

図解部品表の見方

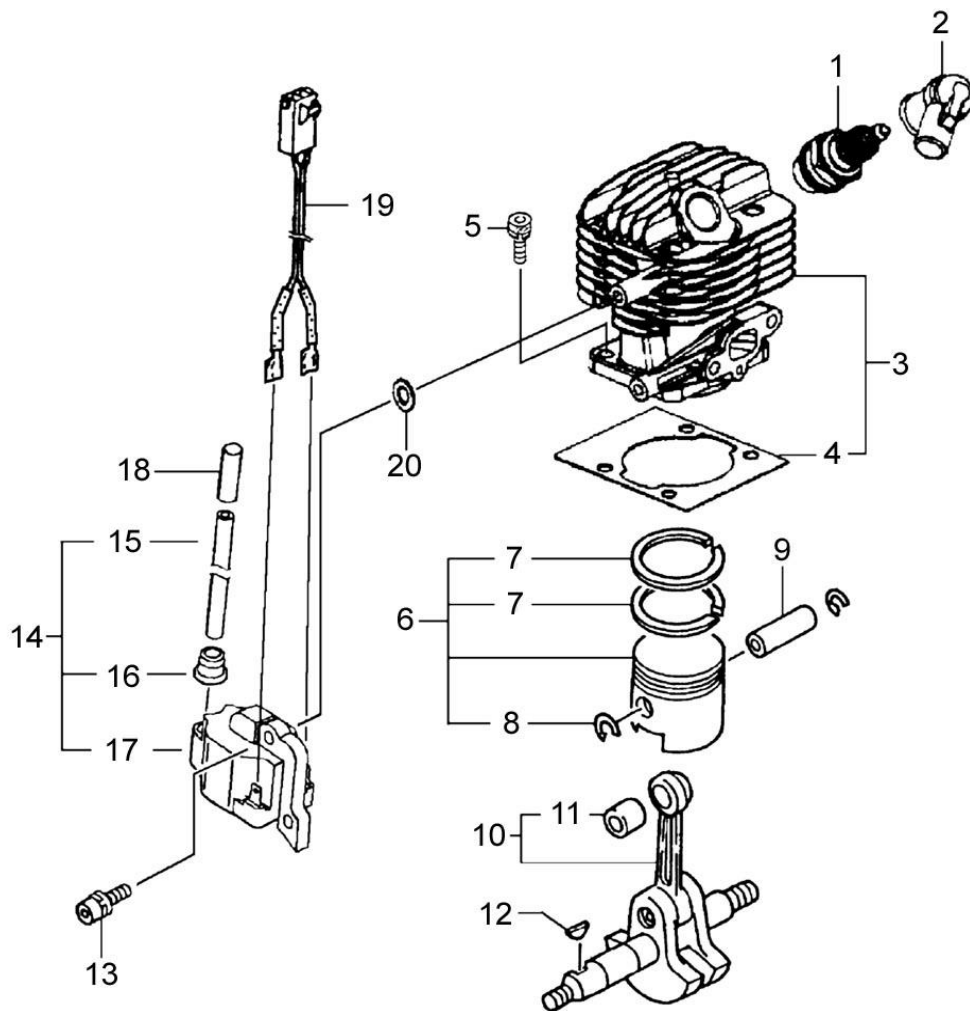
1. この図解部品表は、イラスト、部品表を掲載しております。
2. ご注文の際には、イラストの見出し番号を調べ、部品表の部品番号、部品名を明記の上、ご注文下さい。
3. 使用個数欄には機種名とその機種一台当りの使用個数が記載されております。
4. この図解部品表には、幾つかの記号を使用しております。各記号の意味は下記の通りです。

V	使用個数の欄にV表示のものは調整用シムですので、必要に応じて選択して下さい。
—	部品番号の前に付きます。この部品が前機種と異なる部品であることを示します。
・	部品名の前に付きます。この部品がAsyの部品の構成に含まれていることを示します。
φ?	部品名に付きます。ワッシャー類の穴径やシリンダー類の径をあらわします。
M?×?	ネジ類などの部品名に付きます。順にネジ径、首下の長さを示します。
W	ネジ類などの部品名に付きます。ネジにワッシャーが付いていることを示します。
S	ネジ類などの部品名に付きます。ネジにスプリングワッシャーが付いていることを示します。
WS	ネジ類などの部品名に付きます。ネジにスプリングワッシャーとワッシャーが付いていることを示します
PW	ネジ類などの部品名に付きます。ネジに平ワッシャーが付いていることを示します

目 次

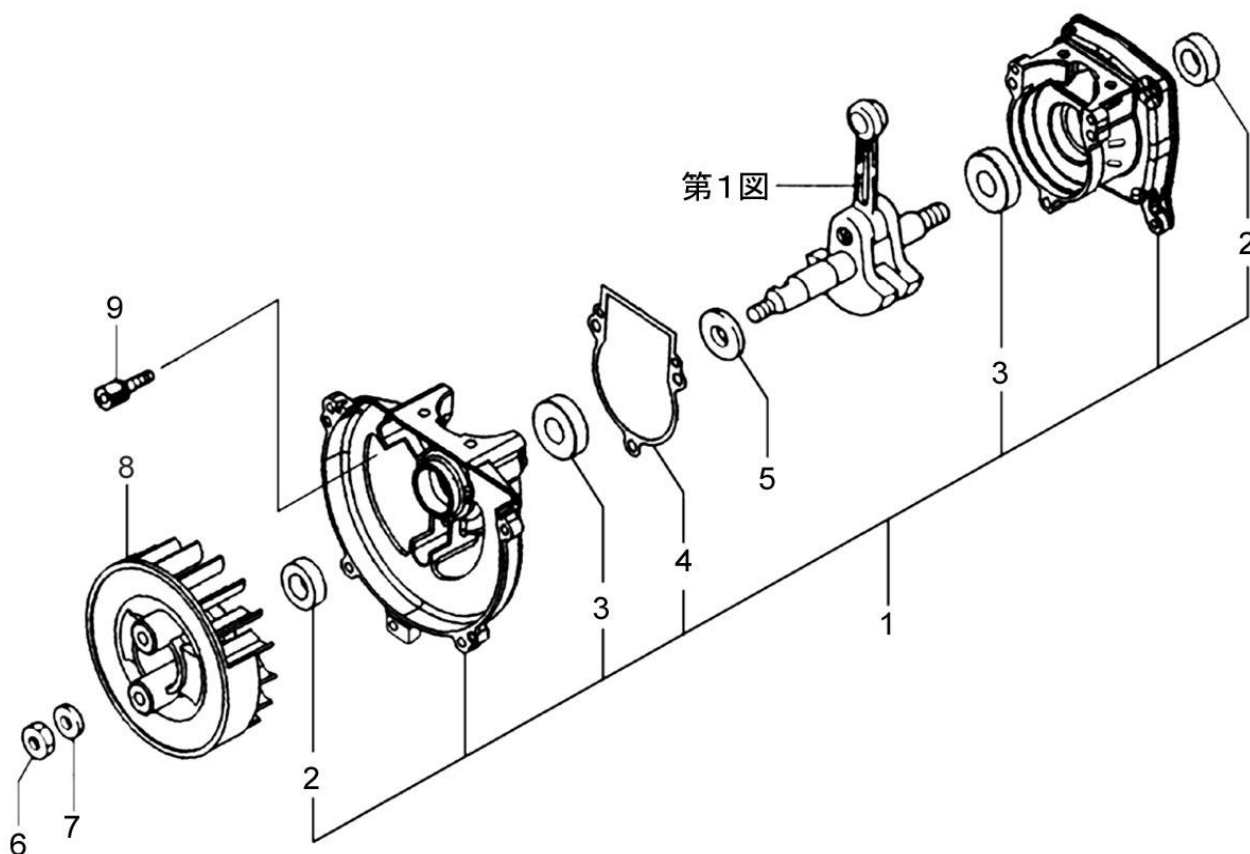
第 1 図	シリンダー、ピストン、点火コイル部	1
第 2 図	クランクケース部	2
第 3 図	エアクリーナー、燃料タンク部	3
第 4 図	クラッチ、マフラー部	5
第 5 図	キャブレター部	7
第 6 図	スターター部(S-2500)	9
第 7 図	スターター部(S-2600)	10
第 8 図	アタッチメント部(S-2500)	11
第 9 図	アタッチメント部(S-2600)	13
第 10 図	アタッチメント部(S-2600HM 一般)	15
第 11 図	アタッチメント部(S-2600HM 北海道)	17
第 12 図	付属品	19
第 13 図	オプション部品	19
第 14 図	特殊工具	19

第1図 シリンダー、ピストン、点火コイル部



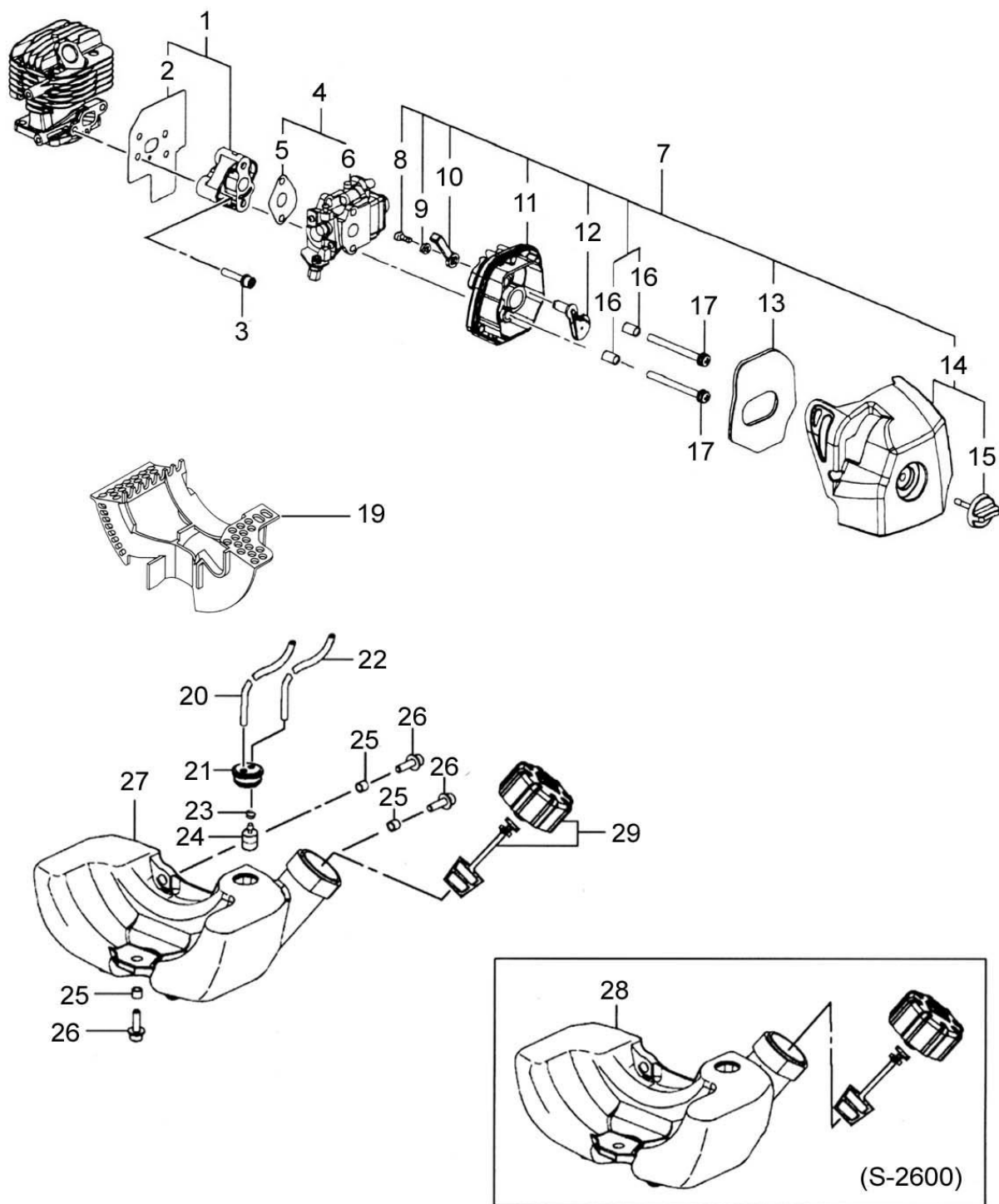
表示 番号	部品番号 (コード番号)	部品名	2500	2600	備考
1	780019	スパークプラグ NGK BPM6A	1	1	
2	731229	プラグキャップAsy	1	1	
3	735501	シリンダーセット φ33. 5	1	1	
4	732003	・ガスケット-シリンダー	1	1	
5	661516	スクリュー 六角穴付 M5×16S	4	4	
6	735502	ピストンセット φ33. 5	1	1	
7	735503	・ピストンリング φ33. 5	2	2	
8	731338	・サークリップ	2	2	
9	731924	ピストンピン	1	1	
10	735504	クランクシャフトAsy	1	1	
11	730431	・ニードルベアリング F-810	1	1	
12	730014	キー 3×13×4. 5	1	1	
13	710244	スクリュー 六角穴付 M4×18WS	2	2	
14	735513	点火コイルAsy	1	1	
15	732130A	・一次コード 180mm	1	1	
16	731487	・ゴムキャップ	1	1	
17	735512	・点火コイル	1	1	
18	735515	コード絶縁チューブ 85mm	1	1	
19	731514	ストップコード 300mm	1	1	
20	810071	断熱ワッシャー 1. 6T	2	2	

第2図 クランクケース部

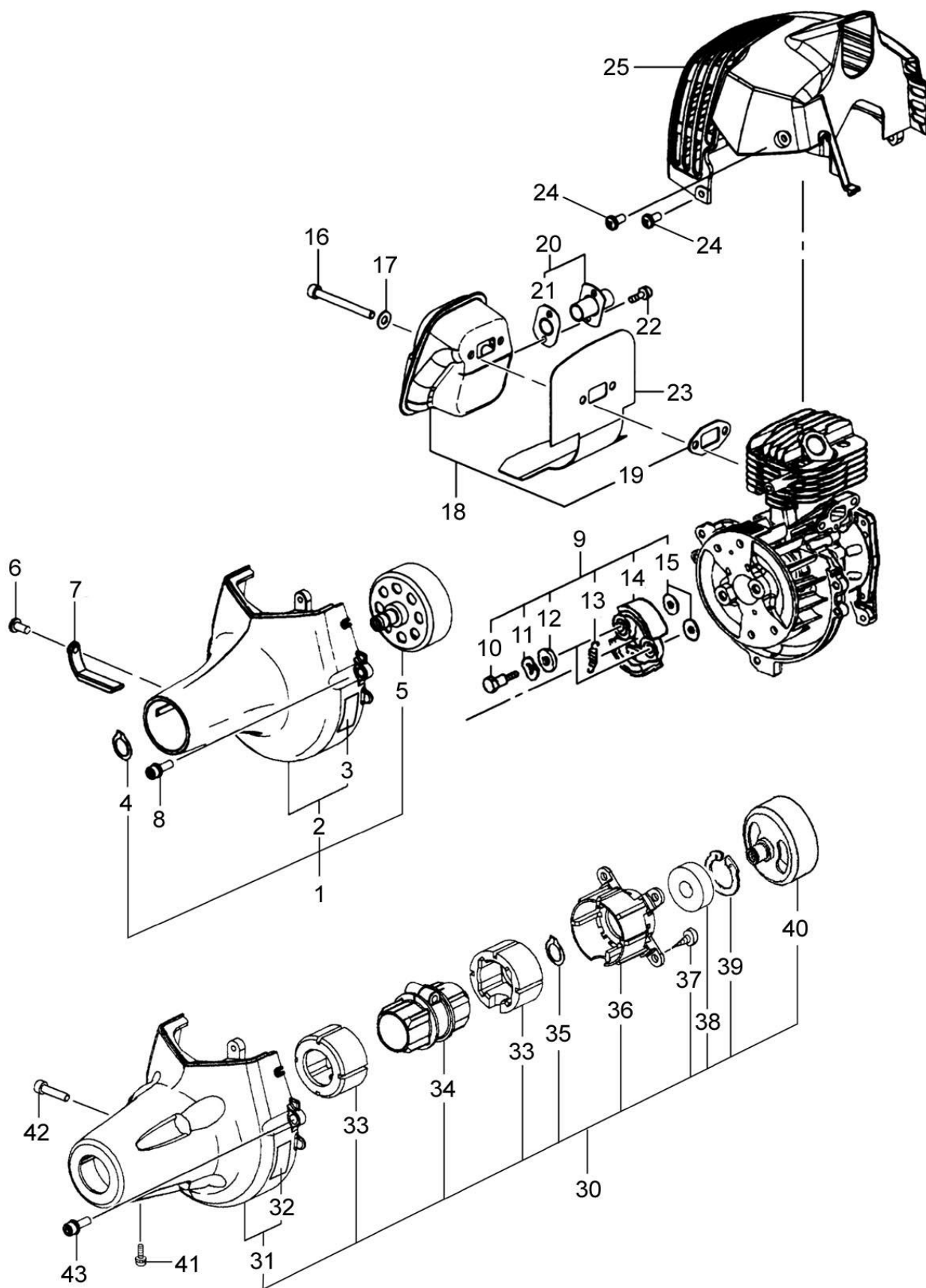


表示 番号	部品番号 (コード番号)	部 品 名	2500	2600	備 考
1	735505	クランクケースAsy	1	1	
2	730091	・オイルシール TB12227	2	2	
3	730090	・ボールベアリング 6001C3	2	2	
4	735506	・ガスケット-クランクケース	1	1	
5	730432	シム t=0. 10	V	V	
5	730811	シム t=0. 15	V	V	
5	730812	シム t=0. 20	V	V	
5	730813	シム t=0. 30	V	V	
6	730707	ナット 六角 M8	1	1	
7	650080	ワッシャー φ8	1	1	
8	735511	フライホイールAsy	1	1	
9	661516	スクリュー 六角穴付 M5×16S	3	3	

第3図 エアクリーター、燃料タンク部



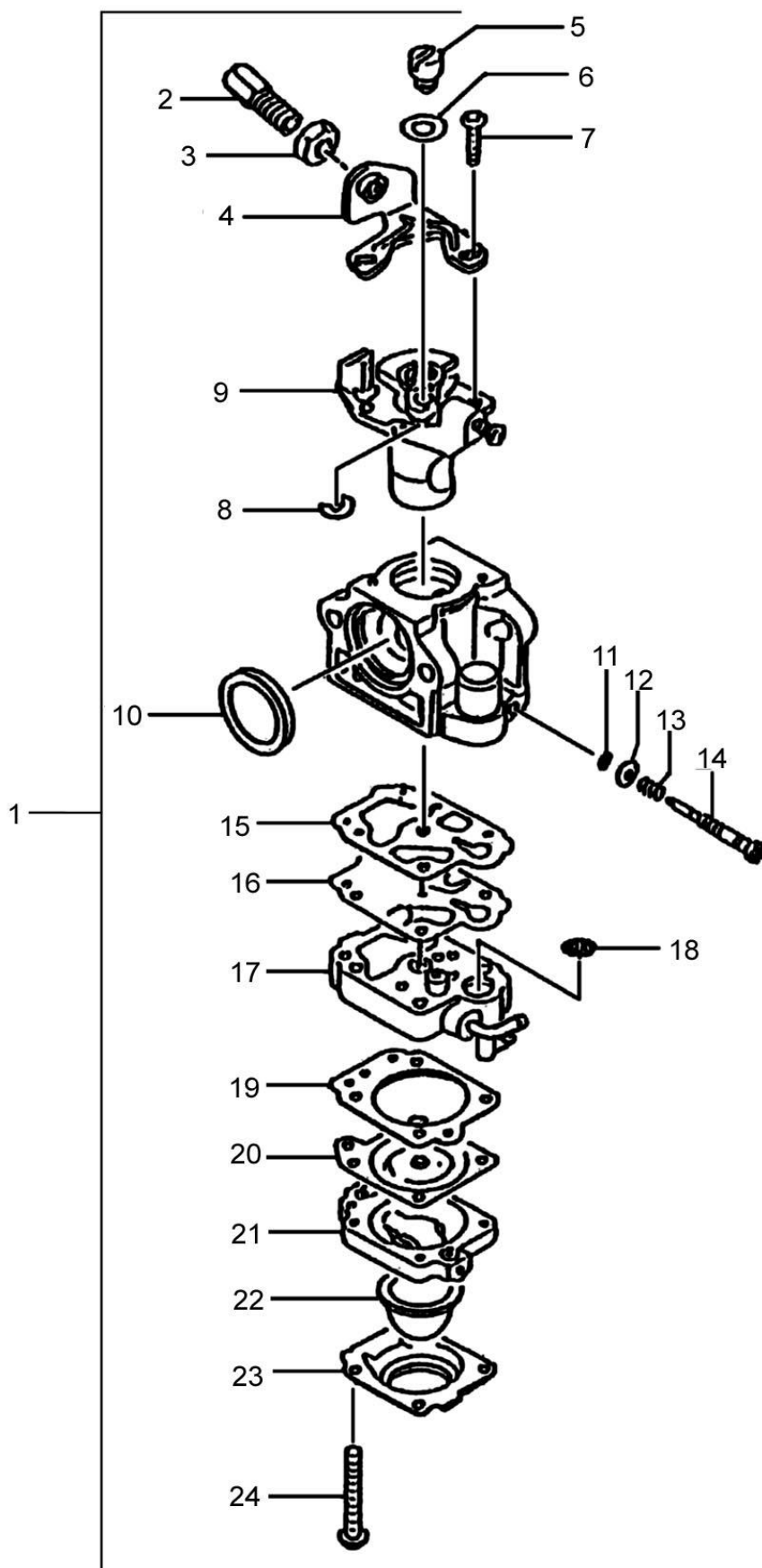
第4図 クラッチ、マフラー部



第4図 クラッチ、マフラー部

表示 番号	部品番号 (コード番号)	部 品 名	2500	2600	備 考
1	735546	クラッチハウジングAsy(S2500)	1	—	
2	735508	・ファンケースAsy	1	—	
3	735545	・・注意ラベル	1	—	
4	620010	・スナップリング S-10	1	—	
5	735516	・クラッチドラム	1	—	
6	710262	スクリュウ プラスロット M4. 5×14	1	—	
7	735518	J型ピン	1	—	
8	710334	スクリュウ 六角穴付 M5×15WS	3	—	
9	731837	クラッチAsy φ54	1	1	
10	730969	・クラッチボルト	2	2	
11	731495	・ヤマワッシャー φ8	2	2	
12	730783	・クラッチプレート A	2	2	
13	731493	・クラッチスプリング	1	1	
14	731492	・クラッチアーム 16T	2	2	
15	730555	・クラッチワッシャー B	2	2	
16	631550	スクリュウ 六角穴付 M5×50	2	2	
17	650050K	ワッシャー φ5 黒	2	2	
18	735537	マフラーセット	1	1	
19	735032	・ガスケット-マフラー	1	1	
20	735538	テールパイプセット	1	1	
21	731374	・ガスケット-テールパイプ	1	1	
22	662408	スクリュウ ナベ⊕ M4×8S	2	2	
23	735510	断熱板	1	1	
24	731583	スクリュウ プラスロット M4. 5×12	2	2	
25	735539	マフラープロテクター	1	1	
30	735547	クラッチハウジングAsy(S2600)	—	1	
31	735509	・ファンケースAsy	—	1	
32	735545	・・注意ラベル	—	1	
33	732156	・防振ゴム	—	2	
34	735517	・アルミカンザ φ24. 5	—	1	
35	620012	・スナップリング S-12	—	1	
36	732120	・ベアリングケース	—	1	
37	710211	・スクリュウ プラスロット CUT M5×14	—	4	
38	731397	・ボールベアリング 6201ZZC3	—	1	
39	710332	・スナップリング インバーテッドR-32	—	1	
40	732135	・クラッチドラム φ54	—	1	
41	662412	スクリュウ ナベ⊕ M4×12S	—	1	
42	710316	スクリュウ 六角穴付 M5×25S	—	1	
43	710334	スクリュウ 六角穴付 M5×15WS	—	3	

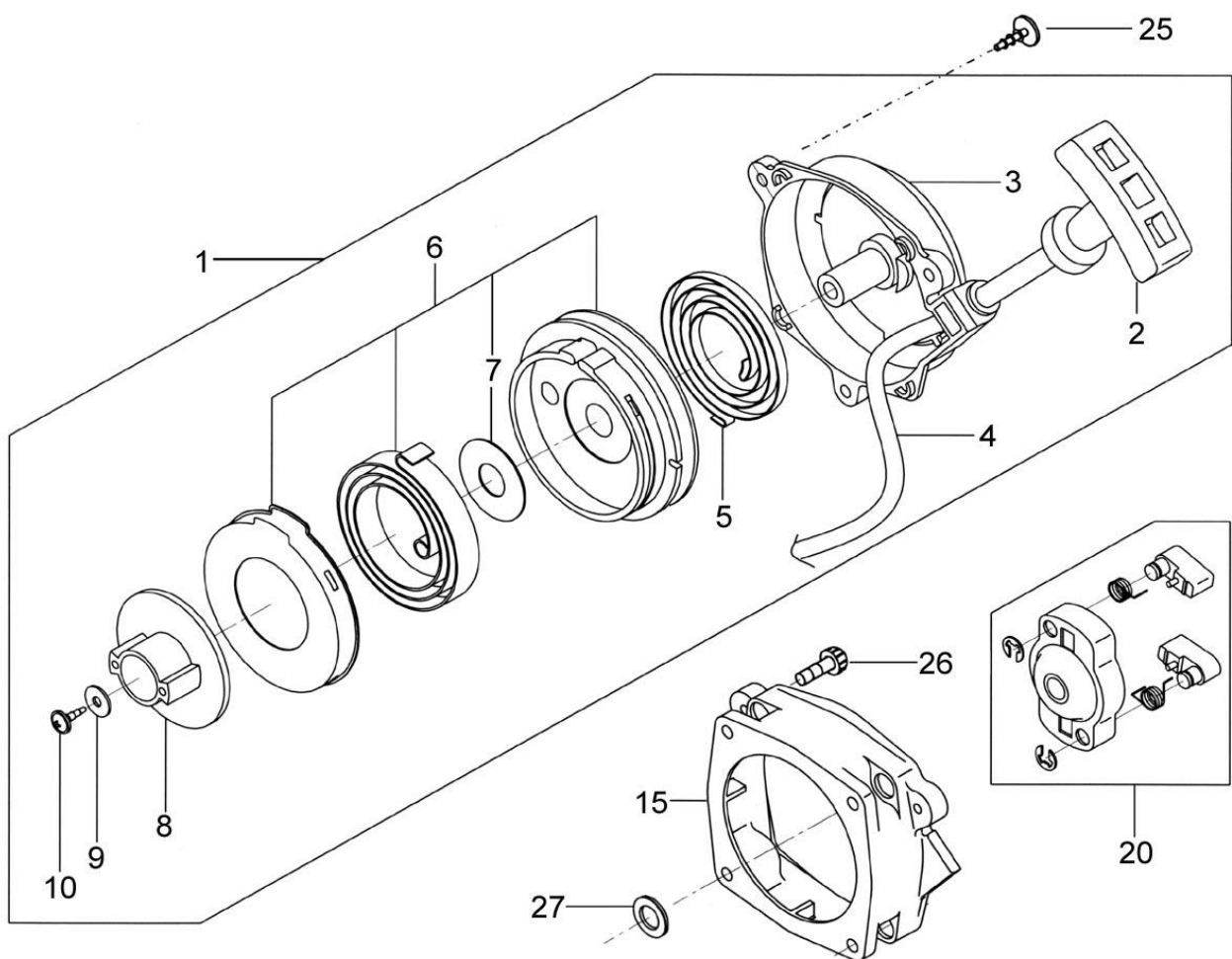
第5図 キャブレター部



第5図 キャブレター部

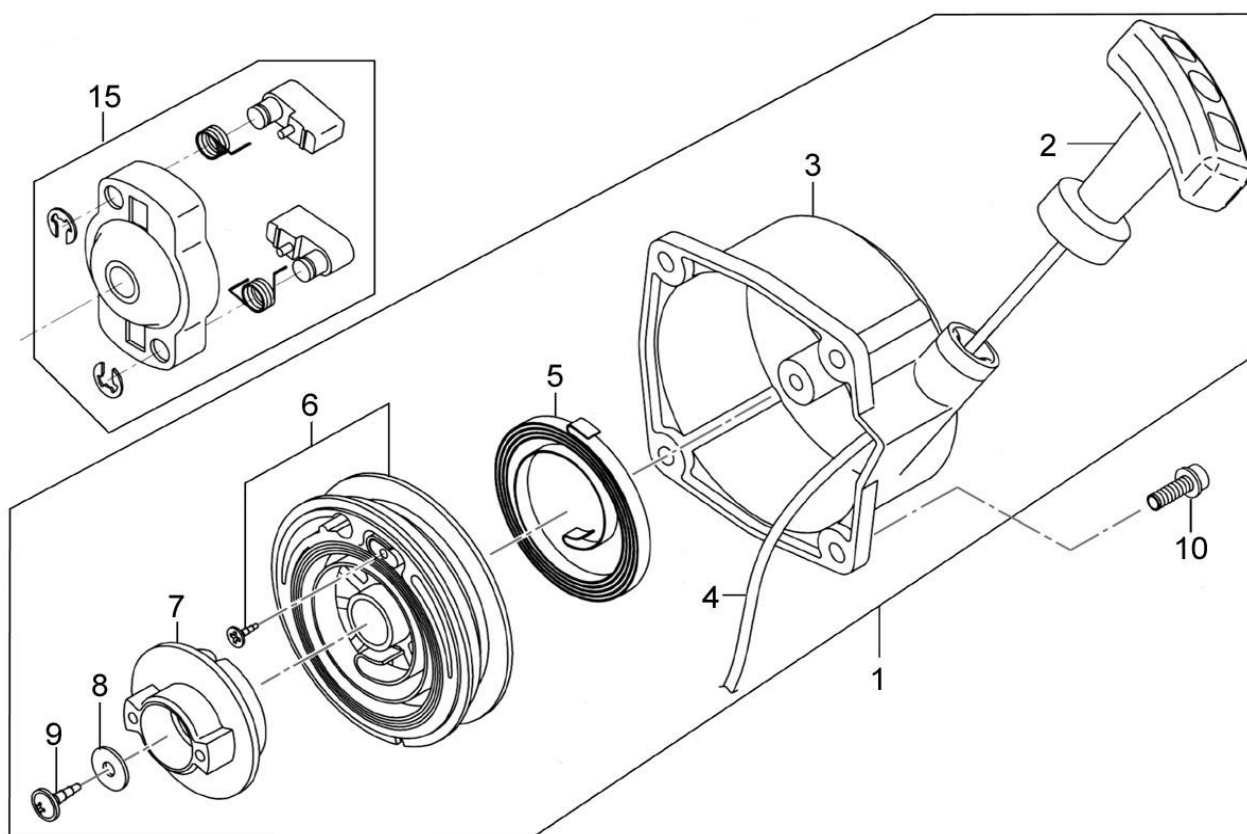
表示 番号	部品番号 (コード番号)	部品名	2500	2600	備考
1	735544	キャブレターAsy	1	1	
2	735534	・スロットルアジャスター	1	1	
3	712639	・ロックナット	1	1	
4	731819	・ブラケット	1	1	
5	712642	・スイベル	1	1	
6	731889	・スラストワッシャー	1	1	
7	731209	・セットスクリュー	2	2	
8	731207	・スナップリング	1	1	
9	731982	・スロットルバルブAsy	1	1	
10	731532	・パッキン-エアクリーナ	1	1	
11	731535	・O-リング	1	1	
12	731534	・ワッシャー	1	1	
13	811588	・スプリング-ニードル	1	1	
14	735527	・Hニードル	1	1	
15	731218	・ガスケット-ポンプ	1	1	
16	723257	・ポンプダイヤフラム	1	1	
17	735530	・ポンプボディ	1	1	
18	812073	・インレットスクリーン	1	1	
19	731817	・ガスケット-メタリング	1	1	
20	735026	・メタリングダイヤフラム	1	1	
21	731815	・プライミングボディ	1	1	
22	722769	・プライミングポンプ	1	1	
23	712823	・カバープライミング	1	1	
24	731820	・スクリュー ナベ \oplus M3×24	4	4	

第6図 スターター部(S-2500)



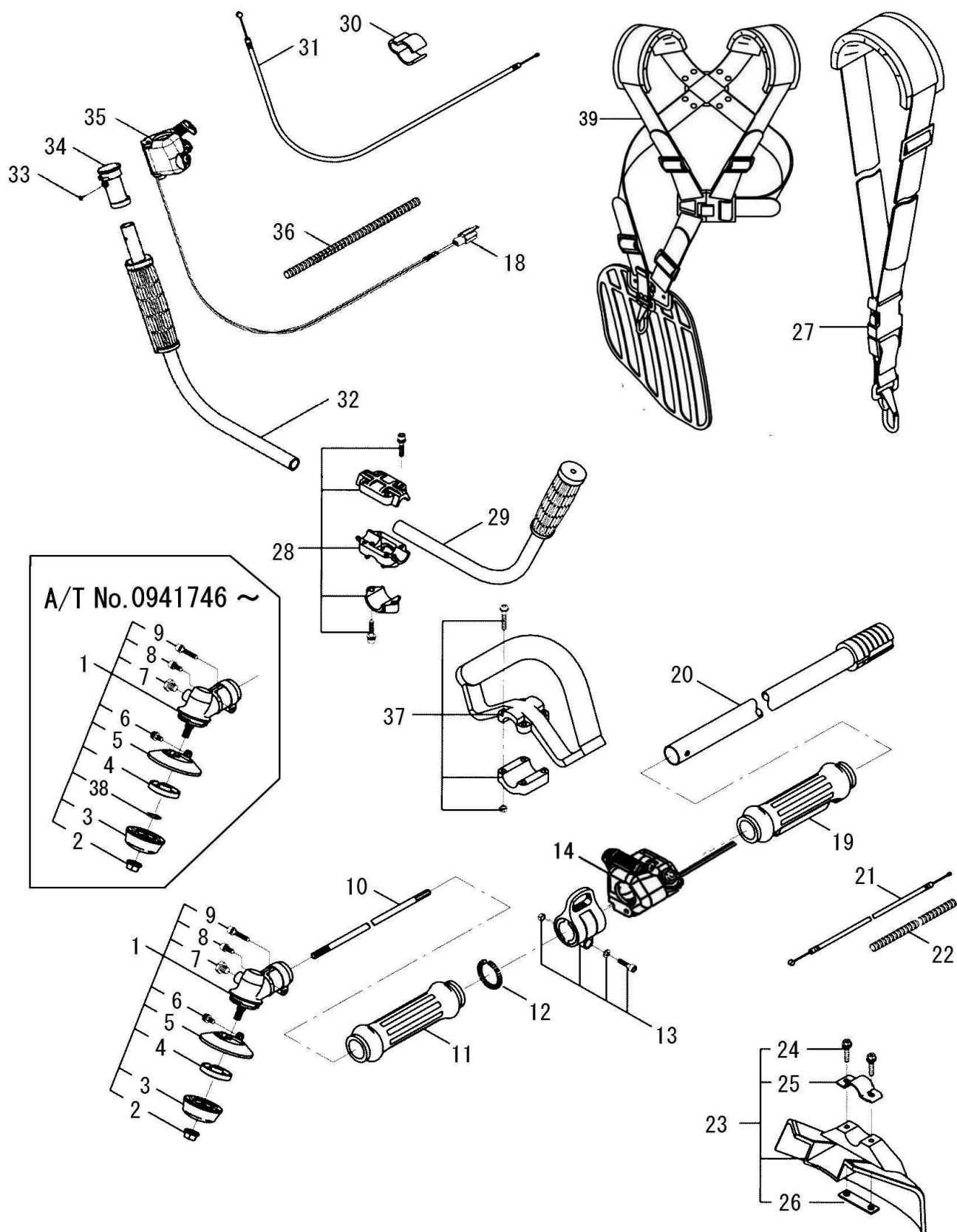
表示 番号	部品番号 (コード番号)	部品名	2500	2600	備考
1	706568A	スターターAsy	1	—	
2	706576	・スターターハンドル	1	—	
3	706500	・スターターケースAsy	1	—	
4	706509A	・ロープ φ3×830mm	1	—	
5	706507	・リコイルスプリング	1	—	
6	706584	・スプリングケースAsy&シムセット	1	—	
7	706575	・シム-アクセルプーリー	1	—	
8	706540	・アクセルプーリー	1	—	
9	801048	・特殊ワッシャー(φ15×φ5. 2)	1	—	
10	710211	・スクリュー プラスレット CUT M5×14	1	—	
15	706535	スターターベース(バルフォース)	1	—	
20	706549A	キドプーリーAsy	1	—	
25	710262	スクリュー プラスレット M4. 5×14	3	—	
26	706555	スクリュー 六角穴付 M4×18 WS:メック	4	—	
27	730407	クラッチワッシャー	1	—	

第7図 スターター部(S-2600)



表示 番号	部品番号 (コード番号)	部品名	2500	2600	備考
1	706622A	スターターAsy(小型)	—	1	
2	706576	・スターターハンドル	—	1	
3	706623A	・スターターケースAsy	—	1	
4	706629A	・ロープ φ2.6×830mm	—	1	
5	706628	・リコイルスプリング	—	1	
6	706638	・スプリングケースAsy : 黒	—	1	
7	706630	・アクセルプーリー	—	1	
8	801048	・特殊ワッシャー(φ15×φ5.2)	—	1	
9	710211	・スクリュー プラスレット CUT M5×14	—	1	
10	710338	スクリュー 六角穴付 M4×20 PS	—	4	
15	706549A	キドプーリーAsy	—	1	

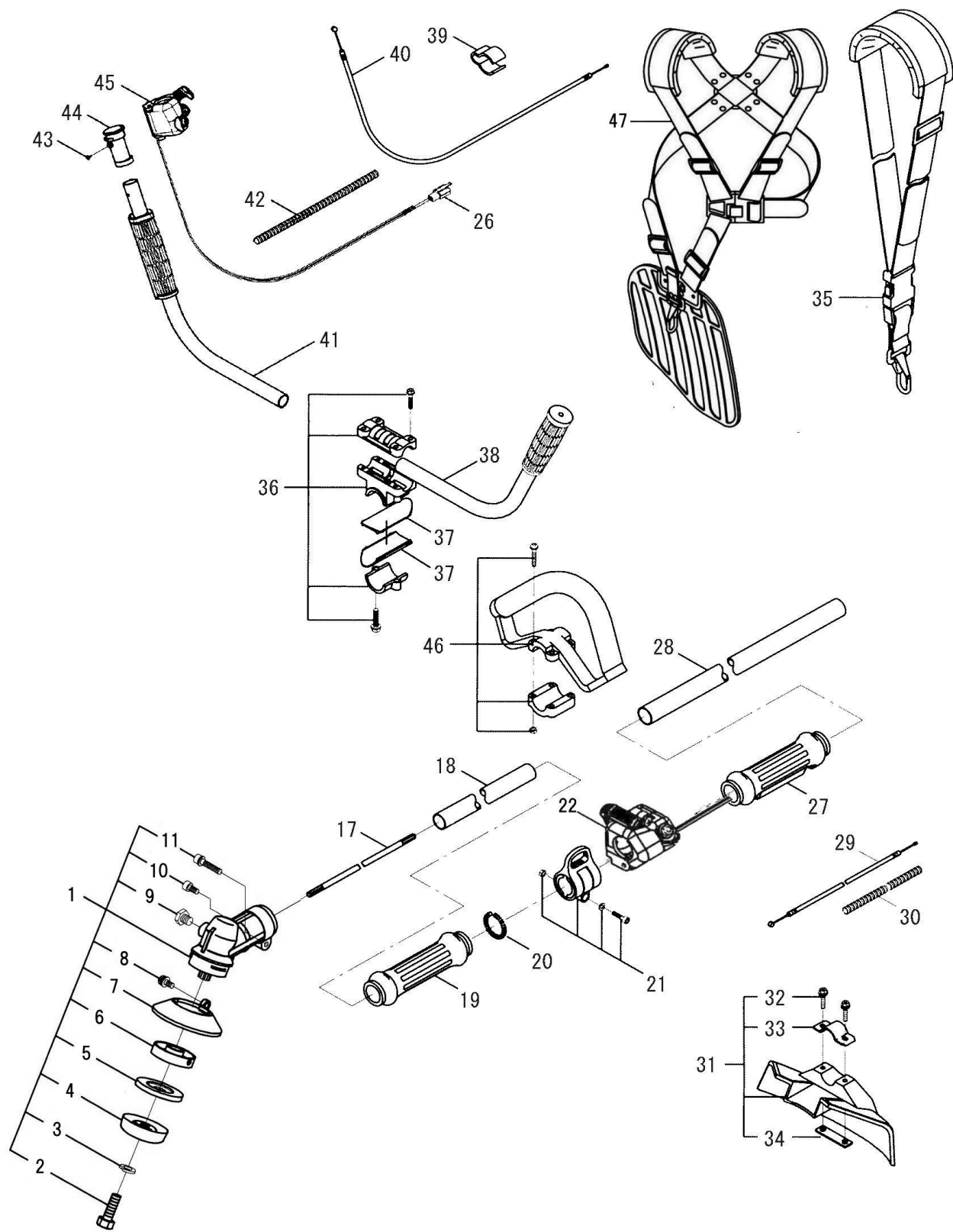
第8図 アタッチメント部(S-2500) A/T No.100632~



第8図 アタッチメント部(S-2500) A/T No.100632～

表示 番号	部品番号 (コード番号)	部 品 名				備 考
			S-2500	S-2500H	S-2500L	
1	708451	ギアハウジングAsy φ24	1	1	1	
1	708701	磁石クランプギアハウジングAsy 追浜φ24	1	1	1	AT No.0941746～
2	743189	・鋸刃締付ナット	1	1	1	平径13mm
3	708452	・刃押え金具 (ダイカスト)	1	1	1	
4	708496	・刃受け金具	1	1	1	
4	708703	・磁石付き刃受け金具 追浜φ24	1	1	1	AT No.0941746～
5	708497	・巻付防止カバー	1	1	1	
6	708499	・スクリュー ナベ⊕ M5×12	1	1	1	
7	708498	・スクリュー 六角 M8×8	1	1	1	
8	661512	・スクリュー 六角穴付 M5×12S	1	1	1	
9	710316	・スクリュー 六角穴付 M5×25S	1	1	1	
10	708466	ドライブシャフト φ7×1530	1	1	1	
11	708187	防振グリップ A (φ24)	1	—	—	
12	704096	スプリング-グリップ	4	2	2	
13	708446	吊金具(樹脂スイベル) φ24	1	1	1	
14	737077	スロットルレバー 350mm ファストン端子	1	—	1	
18	735548	コネクタ-リードワイヤ	1	1	1	
19	708191	防振グリップ D (φ24)	1	1	1	
20	708453	パイプハウジングAsy φ24 (防振ゴム付)	1	1	1	
21	735540	スロットルワイヤー 450+72	1	—	1	
22	708456	コルゲートチューブ φ7×160	1	1	1	
23	708502	飛散防護カバーAsy φ24 24.5兼用	1	1	1	
24	710339	・スクリュー 六角穴付 M5×25 フランジ	2	2	2	
25	708261	・カバークランプ	1	1	1	
26	708262	・クランププレート	1	1	1	
27	727064	肩掛バンドAsy	1	—	1	
28	702839	ハンドルジョイント(φ24×φ16)	—	1	—	
29	702838	左ハンドルAsy φ16	—	1	—	
30	735045	コード押さえ	—	1	—	
31	715127	スロットルレバー1000+70	—	1	—	
32	702861	右ハンドルAsy φ16	—	1	—	
33	706359	トケヒラネ M3X8	—	1	—	
34	708537	スロットルレバーカラーφ16	—	1	—	
35	737094	スロットルレバー スターテング ベルMAX用	—	1	—	
36	708457	コルゲートチューブ φ7×470	—	1	—	
37	708458	ループハンドル	—	—	1	
38	620010	スナックリング S-10	1	1	1	AT No.0941746～
39	727072	肩掛バンドAsy (両肩・腰当付き)	—	1	—	
	708465	ブレードフィクスチュアB	—	—	—	
	708511	パイプハウジングAsy φ24×1600mm (防振ゴ)	—	—	—	セミロング仕様
	708514	ドライブシャフト φ7×1630mm	—	—	—	セミロング仕様

第9図 アタッチメント部(S-2600) A/T No.100633~

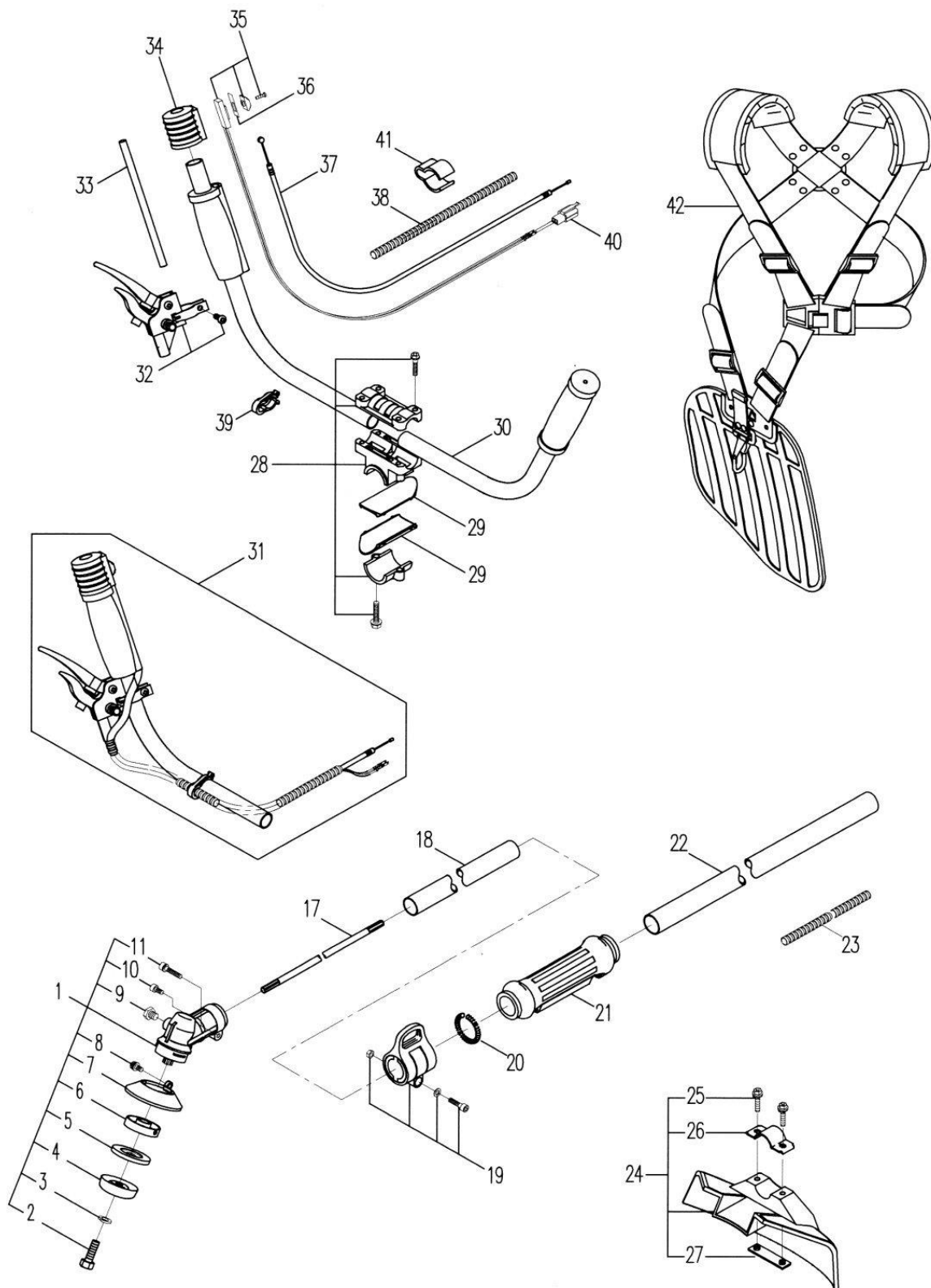


第9図 アタッチメント部(S-2600) A/T No.1000633~

表示 番号	部品番号 (コード番号)	部 品 名				備 考
			S-2600	S-2600H	S-2600L	
1	-708523	ギアハウジングAsy φ24.5 (オ)	1	1	1	
2	708355	・鋸刃締付スクリュー M8×25左	1	1	1	
3	710041	・スプリングワッシャー φ8左	1	1	1	
4	708203	・カップワッシャー φ8	1	1	1	
5	708248	・刃押え金具	1	1	1	
6	708247	・刃受け金具	1	1	1	
7	-708529	・巻付防止カバー	1	1	1	
8	708499	・スクリュー ナベ⊕ M5×12	1	1	1	
9	708498	・スクリュー 六角 M8×8	1	1	1	
10	631510	・スクリュー 六角穴付 M5×10	1	1	1	
11	710316	・スクリュー 六角穴付 M5×25S	1	1	1	
17	708467	ドライブシャフト φ7×1550	1	1	1	
18	708061	アルミ補強パイプ	1	1	1	
19	708188	防振グリップ A (φ24.5)	1	—	—	
20	704096	スプリング-グリップ	4	2	2	
21	708462	吊金具(樹脂スイベル) φ24.5	1	1	1	
22	737077	スロットルレバー 350mm ファストン端子	1	—	1	
26	735548	コネクタ-リードワイヤ	1	1	1	
27	708192	防振グリップ D (φ24.5)	1	1	1	
28	708468	パイプハウジングAsy φ24.5	1	1	1	
29	735540	スロットルワイヤー 450+72	1	—	1	
30	708456	コルゲートチューブ φ7×160	1	1	1	
31	708502	飛散防護カバーAsy φ24 24.5兼用	1	1	1	
32	710339	・スクリュー 六角穴付 M5×25 フランジ	2	2	2	
33	708261	・カバークランプ	1	1	1	
34	708262	・クランププレート	1	1	1	
35	727064	肩掛バンドAsy	1	—	1	
36	702843	ハンドルクランプAsy φ28	—	1	—	
37	702844	ハンドルクランプカラー	—	2	—	
38	702842	左ハンドルAsy φ19	—	1	—	
39	735045	コード押さえ	—	1	—	
40	715127	スロットルレバー1000+70	—	1	—	
41	702863	右ハンドルAsy φ19	—	1	—	
42	708457	コルゲートチューブ φ7×470	—	1	—	
43	706359	トクビラネ M3X8	—	1	—	
44	708538	スロットルレバーカラー φ19	—	1	—	
45	737094	スロットルレバー スターテング ベルMAX用	—	1	—	
46	708458	ループハンドル	—	—	1	
47	727072	肩掛バンドAsy (両肩・腰当付き)	—	1	—	
	708489	パイプハウジングAsy φ24.5×φ22×1772mm	—	—	—	Long仕様
	708312	ドライブシャフト φ7×1802	—	—	—	Long仕様

第10図 アタッチメント部(S-2600HM一般)

A/T No. 0605221~

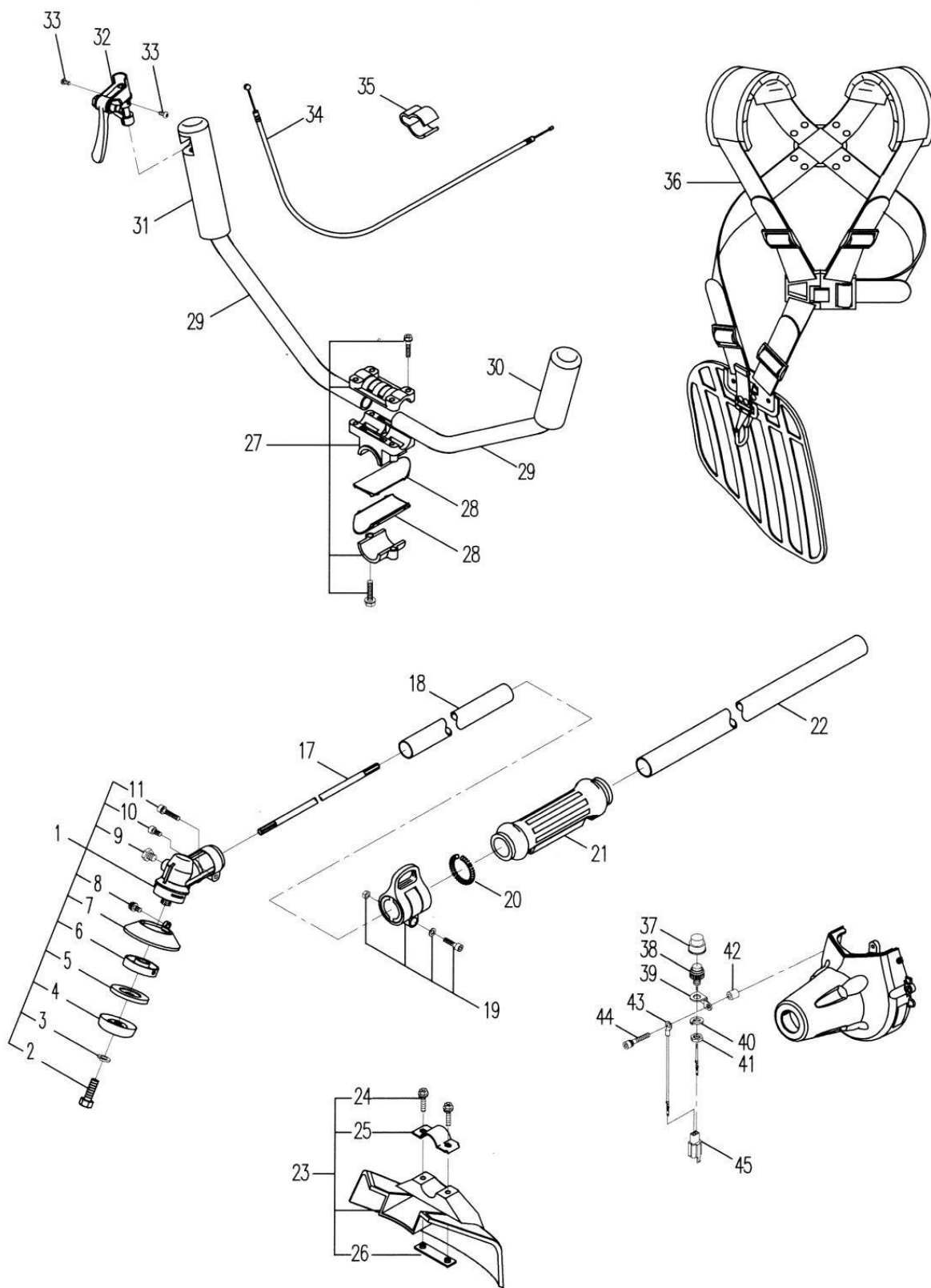


第10図 アタッチメント部(S-2600HM一般)

表示 番号	部品番号 (コード番号)	部 品 名	個数/台	備 考
1	-708523	ギアハウジングAsy φ24.5 (オ)	1	
2	708355	・鋸刃締付スクリュー M8×25左	1	
3	710041	・スプリングワッシャー φ8左	1	
4	708203	・カップワッシャー φ8	1	
5	708248	・刃押え金具	1	
6	708247	・刃受け金具	1	
7	-708529	・巻付防止カバー	1	
8	708499	・スクリュー ナベ⊕ M5×12	1	
9	708498	・スクリュー 六角 M8×8	1	
10	631510	・スクリュー 六角穴付 M5×10	1	
11	710316	・スクリュー 六角穴付 M5×25S	1	
17	708494	ドライブシャフト φ7×1550 t=1.4	1	
18	708061	アルミ補強パイプ	1	
19	708462	吊金具(樹脂スイベル) φ24.5	1	
20	704096	スプリング-グリップ	2	
21	708192	防振グリップ D (φ24.5)	1	
22	708468	パイプハウジングAsy φ24.5	1	
23	708456	コルゲートチューブ φ7×160	1	
24	708502	飛散防護カバーAsy φ24 24.5兼用	1	
25	710339	・スクリュー 六角穴付 M5×25 フランジ	2	
26	708261	・カバークランプ	1	
27	708262	・クランププレート	1	
28	702843	ハンドルクランプAsy φ28	1	
29	702844	ハンドルクランプカラー	2	
30	702854	左ハンドルAsy φ19	1	
31	702846	右ハンドルAsy φ19山林用	1	
32	702848	・スロトルレバー反発式	1	
33	702853	・保護チューブ φ8×155	1	
34	702849	・スイッチカバー	1	
35	702850	・ストップスイッチ	1	
36	702851	・スイッチラベル	1	
37	732023	・スロトルワイヤー 900+71	1	
38	708492	・コルゲートチューブ φ7×430	1	
39	702852	・クリップ φ16・19用	1	
40	735548	コネクタ-リードワイヤ	1	
41	735045	コード押さえ	1	
42	727072	肩掛バンドAsy (両肩・腰当付き)	1	

第11図 アタッチメント部(S-2600HM北海道)

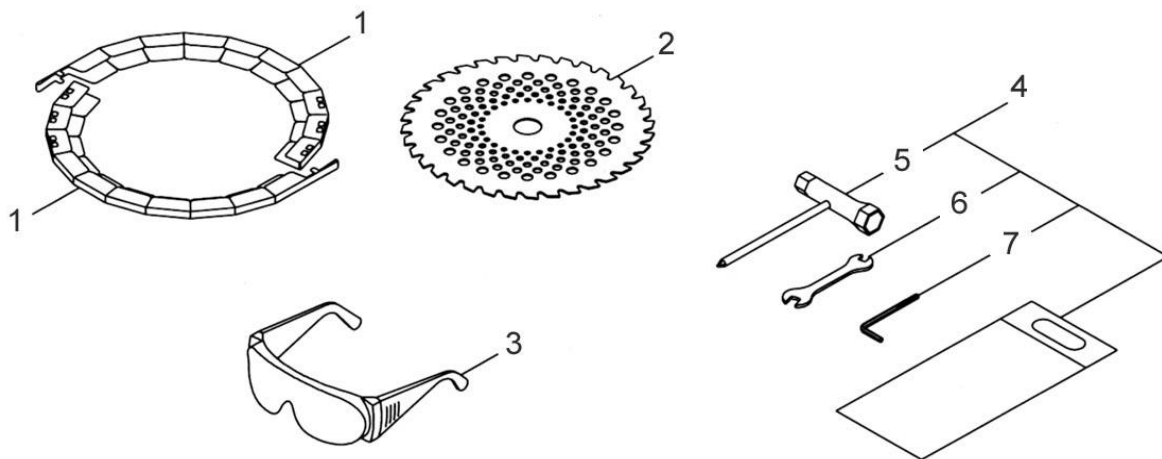
A/T No. 0605221~



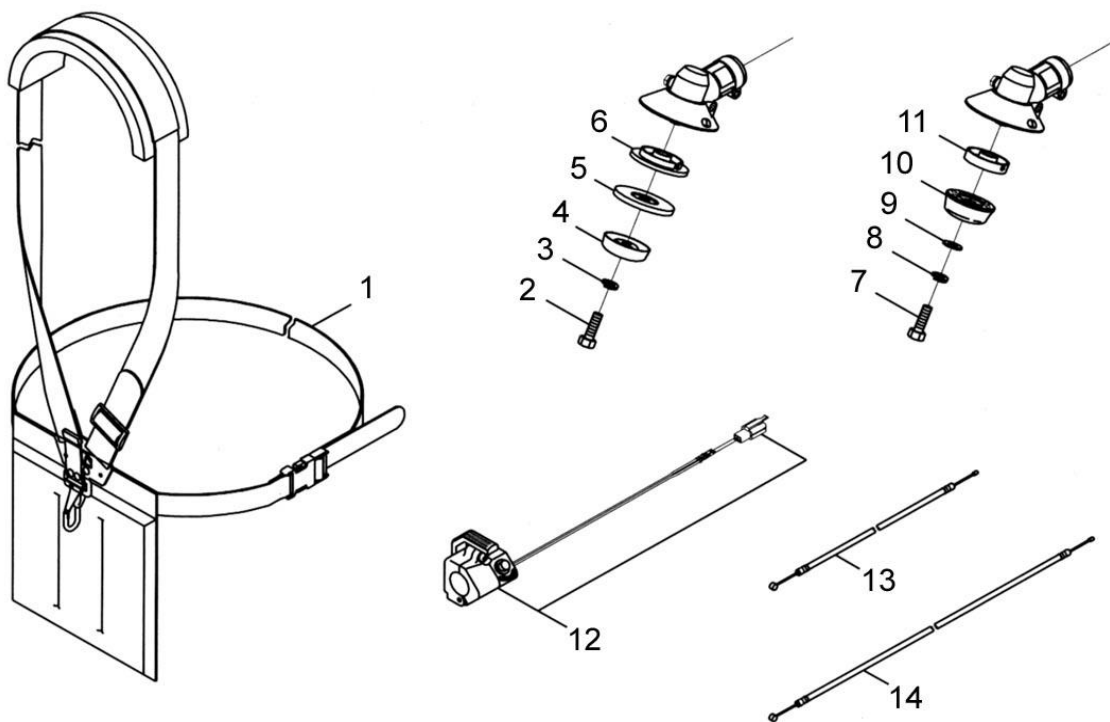
第11図 アタッチメント部(S-2600HM北海道)

表示 番号	部品番号 (コード番号)	部 品 名	個数/台	備 考
1	-708523	ギアハウジングAsy φ24.5 (オ)	1	
2	708355	・鋸刃締付スクリュー M8×25左	1	
3	710041	・スプリングワッシャー φ8左	1	
4	708203	・カップワッシャー φ8	1	
5	708248	・刃押え金具	1	
6	708247	・刃受け金具	1	
7	-708529	・巻付防止カバー	1	
8	708499	・スクリュー ナベ⊕ M5×12	1	
9	708498	・スクリュー 六角 M8×8	1	
10	631510	・スクリュー 六角穴付 M5×10	1	
11	710316	・スクリュー 六角穴付 M5×25S	1	
17	708494	ドライブシャフト φ7×1550 t=1.4	1	
18	708061	アルミ補強パイプ	1	
19	708462	吊金具(樹脂スイベル) φ24.5	1	
20	704096	スプリング-グリップ	2	
21	708192	防振グリップ D (φ24.5)	1	
22	708468	パイプハウジングAsy φ24.5	1	
23	708502	飛散防護カバーAsy φ24 24.5兼用	1	
24	710339	・スクリュー 六角穴付 M5×25 フランジ	2	
25	708261	・カバークランプ	1	
26	708262	・クランププレート	1	
27	702843	ハンドルクランプAsy φ28	1	
28	702844	ハンドルクランプカラー	2	
29	702786	ハンドルAsy EHM	1	
30	702108	グリップA左	1	
31	702107	グリップB右	1	
32	702110	スロットルレバー EHM	1	
33	632408	スクリュー ナベ⊕ M4×8	2	
34	715127	スロットルワイヤー 1000+70	1	
35	735045	コード押さえ	1	
36	727072	肩掛バンドAsy (両肩・腰当付き)	1	
37	735019	ボタンカバー	1	
38	735541	ストップボタン	1	
39	735030	ストップボタン取付板	1	
40	651080	スプリングワッシャー φ8	1	
41	731459	ナット 六角 M8×P1.0	1	
42	708309	締付けカラー	1	
43	735542	アースコード	1	
44	661530	スクリュー 六角穴付 M5×30S	1	
45	735548	コネクタ-リードワイヤ	1	

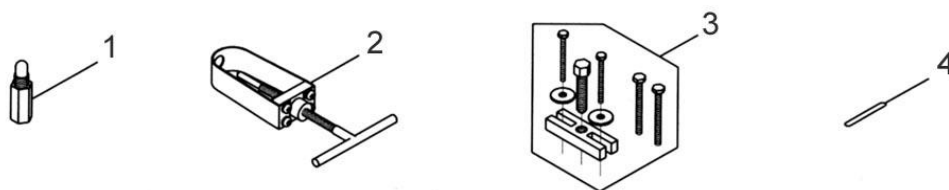
第12図 付属品



第13図 オプション部品



第14図 特殊工具



第12図 付属品

表示 番号	部品番号 (コード番号)	部 品 名	2500	2600	備 考
1	724111	カッターカバー	2	2	
2	714939	チップソー 230×36P	1	1	
3	799838	保護メガネ MGS-01	1	1	
4	724207	工具セット	1	1	
5	724208	・スクレンチ 19×13	1	1	
6	724210	・スパナ 8×10	1	1	
7	724209	・アーレンレンチ 4mm	1	1	

第13図 オプション部品

表示 番号	部品番号 (コード番号)	部 品 名	2500	2600	備 考
1	727074	肩掛バンドAsy (片肩・腰ベルト腰当付き)	—	1	
		ギアケースAsy φ24.5 山林用			
2	708355	・鋸刃締付スクリュウ M8×25左	—	1	標準品
3	710041	・スプリングワッシャー φ8左	—	1	標準品
4	708203	・カップワッシャー φ8	—	1	標準品
5	708506	・刃押え金具 山林用	—	1	
6	708505	・刃受け金具 山林用	—	1	
		ギアケースAsy φ24.5 軽量			
7	708355	・鋸刃締付スクリュウ M8×25左	—	1	標準品
8	710041	・スプリングワッシャー φ8左	—	1	標準品
9	650080	・ワッシャー φ8	—	1	
10	708508	・刃押え金具 (ダイカスト)	—	1	
11	708247	・刃受け金具	—	1	標準品
12	737077	スロットルレバープッシュスイッチ付φ24	1	—	
13	735550	スロットルワイヤー 450+72	1	1	PEライナー入り
14	735551	スロットルワイヤー 1000+70	1	1	PEライナー入り

第14図 特殊工具

表示 番号	部品番号 (コード番号)	部 品 名	2500	2600	備 考
	811031	ピストンストッパー	1	1	
	811028	ピストンピン抜き挿入工具	1	1	
	811019	フライホイールプーラー	1	1	
	811013	フィルターゲージ	2	2	



株式会社 **新宮商行**

<http://www.shingu-shoko.co.jp/catalog/ks/>

本社	〒047-8663	北海道小樽市稲穂 2-1-1	TEL 0134(24)1311(代)
機械本部	〒270-2231	千葉県松戸市稔台 280-12	TEL 047(361)4701(代)
札幌営業所	〒003-0012	札幌市白石区中央 2 条 1-4-18	TEL 011(823)1224(代)
東北営業所	〒020-0891	岩手県紫波郡矢巾町流通センター南 3-10-14	TEL 019(637)2651(代)
郡山出張所	〒963-0547	福島県郡山市喜久田町卸 1 丁目 37 番 1	TEL 024(959)6212(代)
東京営業所	〒270-2231	千葉県松戸市稔台 280-12	TEL 047(361)6831(代)
名古屋営業所	〒465-0025	名古屋市名東区上社 5 丁目 203	TEL 052(702)2929(代)
大阪営業所	〒564-0062	大阪府吹田市垂水町 3-33-29	TEL 06(6380)0381(代)
高知出張所	〒781-5102	高知県高知市大津甲 515-1	TEL 088(878)5400(代)
福岡営業所	〒816-0097	福岡市博多区半道橋 1-2-1	TEL 092(473)1501(代)