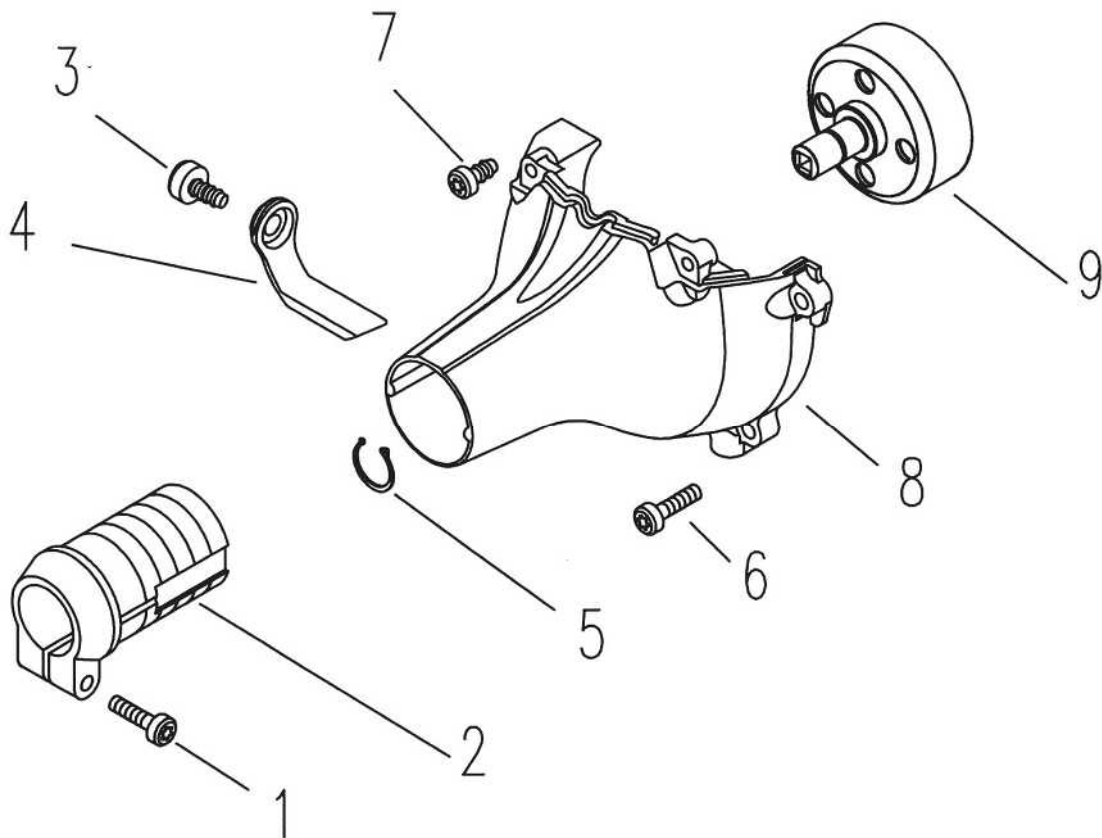
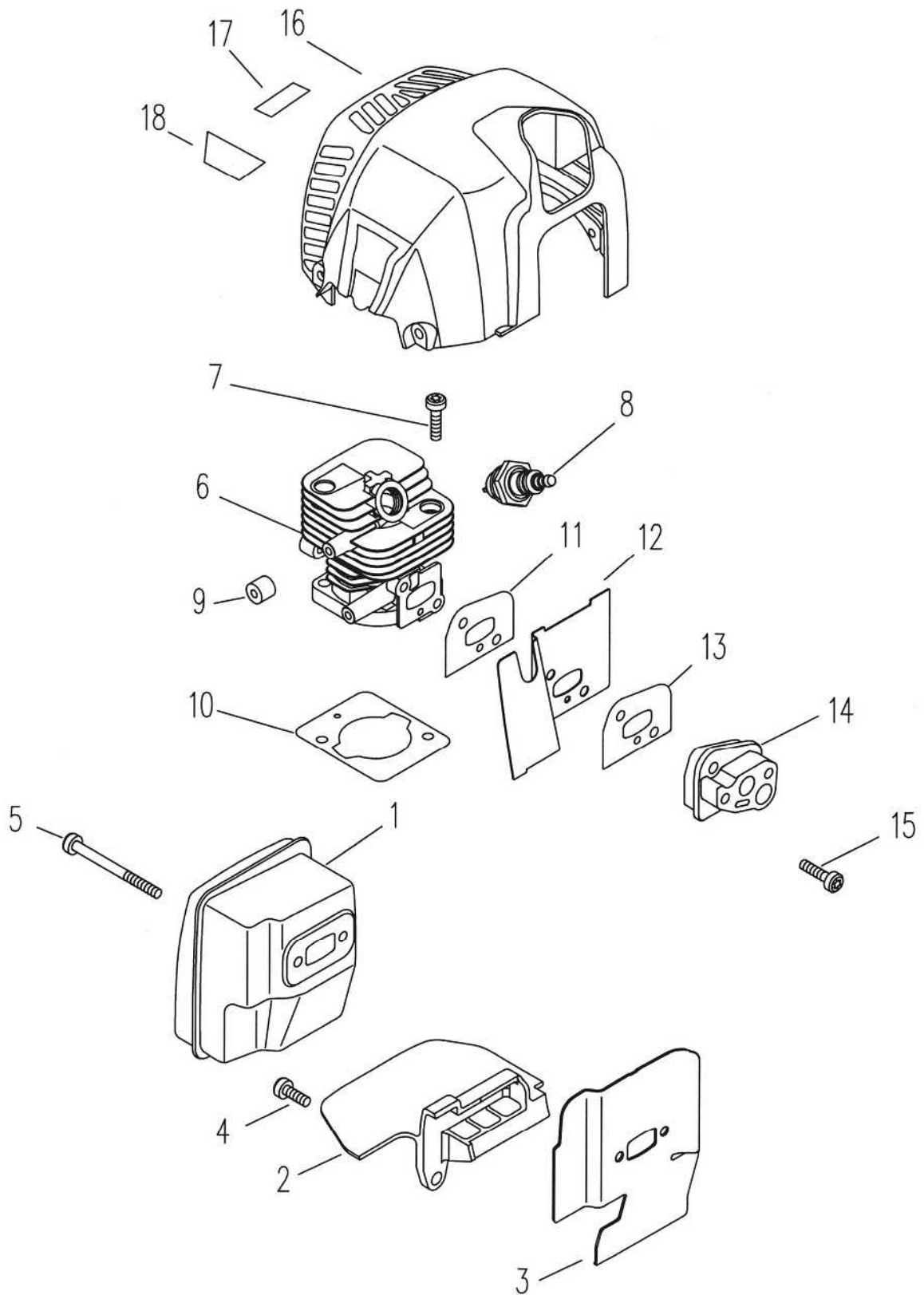


第1図 クラッチケース部

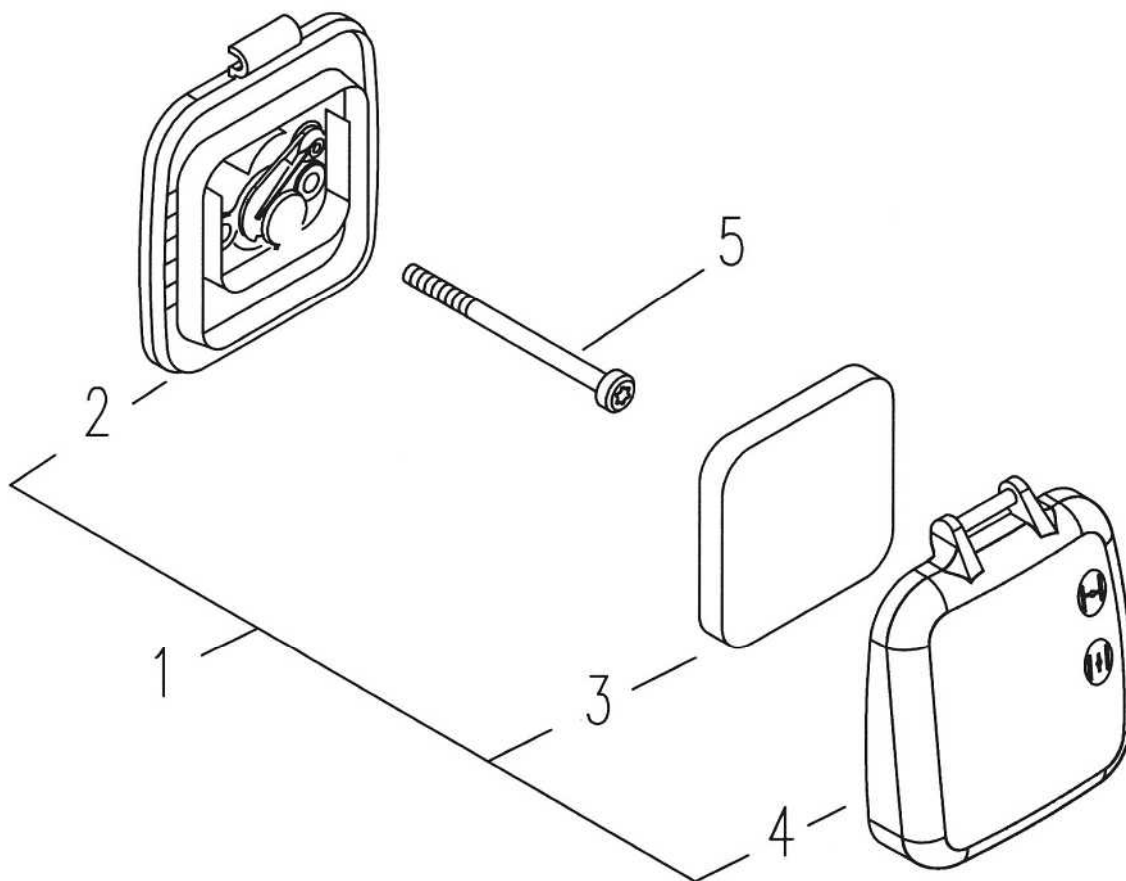


表示 番号	部品番号 (コード番号)	部品名	個数	備考
1	750005	スクリュー 星型T-27 M5×25	1	02633-00525
2	708527	カンザ・ラバーAsy	1	708527
3	-750084	スクリュー タッピング 5×18	1	02640-00518
4	-750085	J型ピン	1	750085
5	750011	ストップリング	1	02720-00012
6	750004	スクリュー 星型T-27 M5×20	4	02633-00520
7	750009	スクリュー タッピング 5×12	2	02640-00512
8	-750086	クラッチケース	1	750086
9	750055	クラッチドラム	1	22310-52100

第2図 シリンダー部

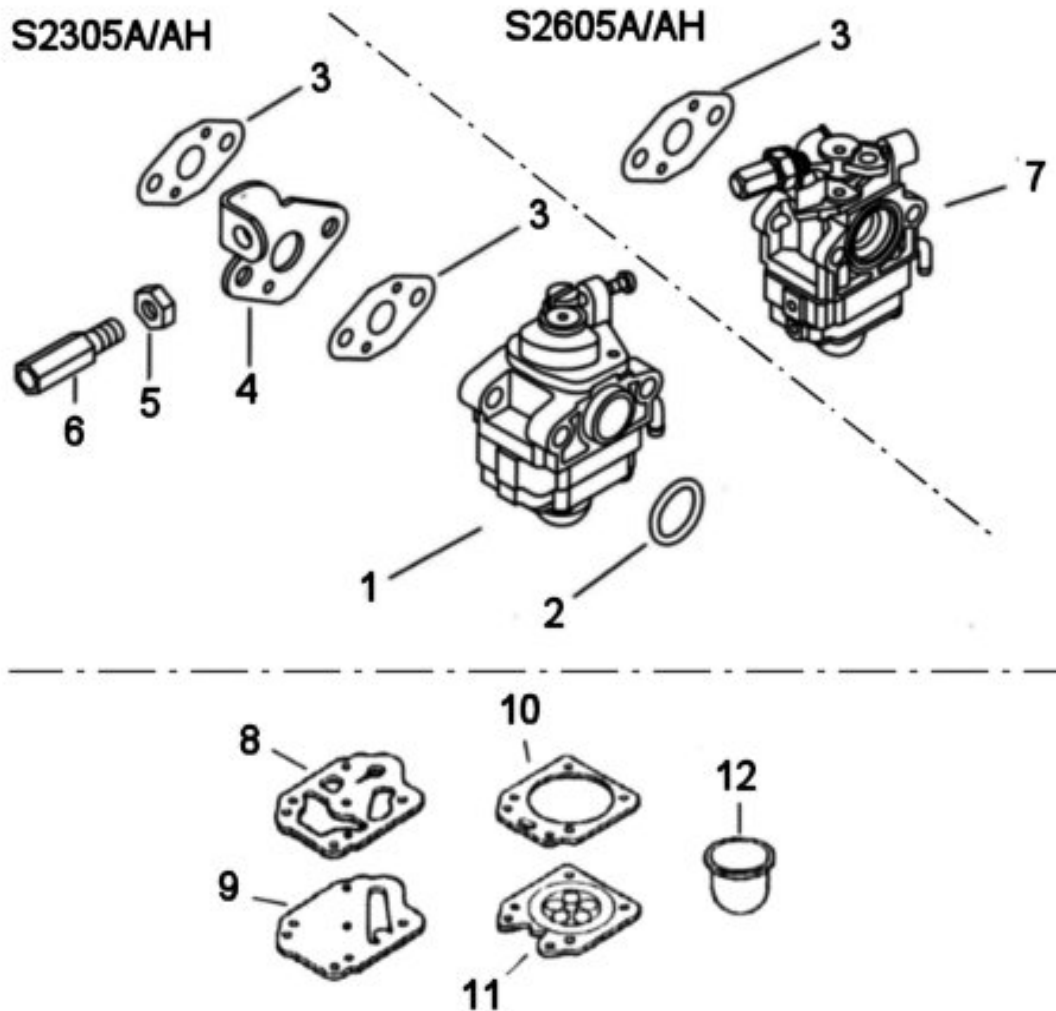


第3図 エアクリーナ部



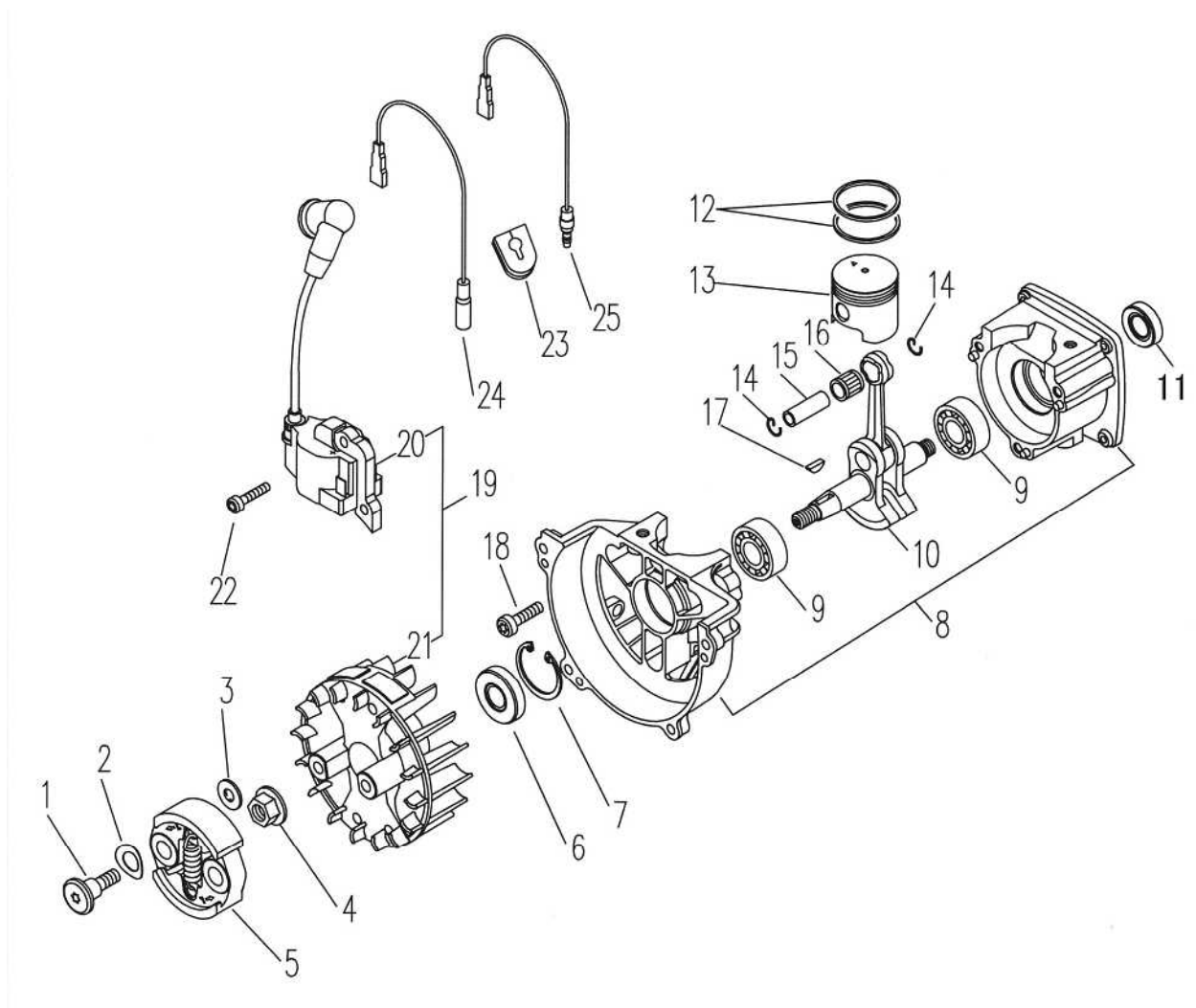
表示 番号	部品番号 (コード番号)	部品名	個数	備考
1	-750100	エアクリーナAsy	1	22611-82000
2	-750097	・エアクリーナボディAsy	1	22611-82100
3	-750098	・クリーナーエレメント	1	22611-82250
4	-750099	・エアクリーナカバー	1	22611-82410
5	750006	スクリュー 星型T-27 M5×60	2	02633-00560

第4図 ダイアフラム-キャブレター部



表示 番号	部品番号 (コード番号)	部 品 名	S2305A /AH	S2605A /AH	備 考
1	-750101	キャブレター-Asy	1	-	22370-81000
2	738528	O-リング	1	-	22300-83110
3	750016	ガスケット - キャブレター	2	1	22300-14230
4	-750104	ステー	1	-	750104
5	712639	ロックナット	1	-	712639
6	-750105	アジャスター	1	-	22300-84120
7	750075	キャブレター WYJ-426	-	1	750075
8	731218	ガスケット ポンプ	1	1	731218
9	723257	ポンプダイヤフラム	1	1	723257
10	731817	ガスケット メタリング	1	1	731817
11	731225	メタリングダイヤフラム	1	1	731225
12	722769	プライミングポンプ	1	1	722769

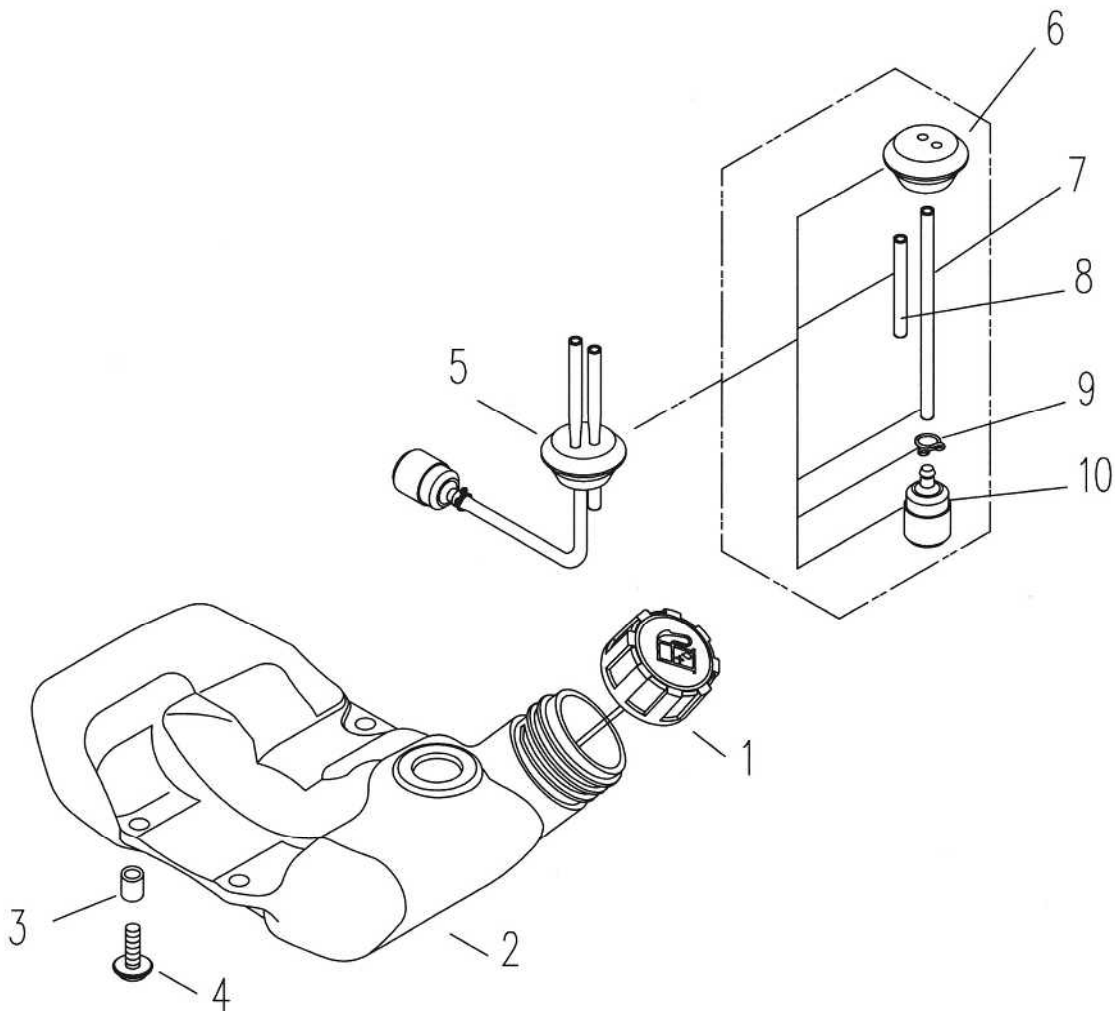
第5図 クランク・ピストン・電装部



第5図 クランク・ピストン・電装部

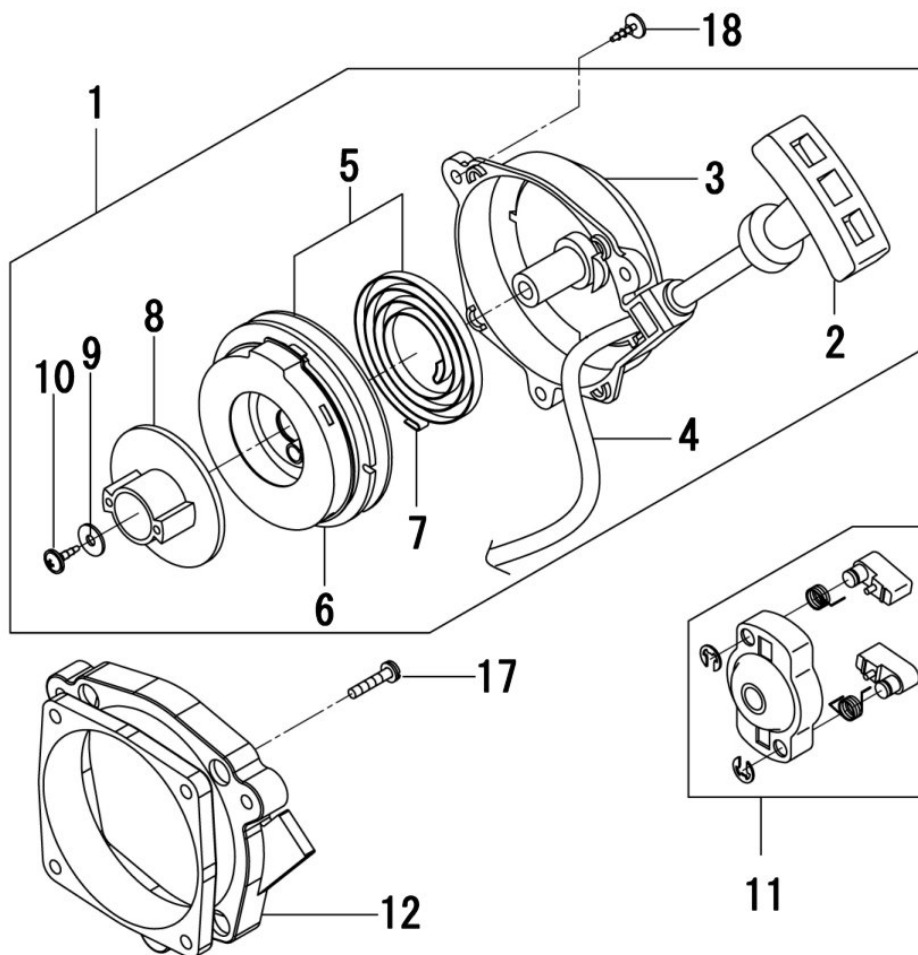
表示 番号	部品番号 (コード番号)	部 品 名	S2305A /AH	S2605A /AH	備 考
1	750064	ボルト - クラッチシュー	2	2	22402-51210
2	750025	ウエーブワッシャ - クラッチシュー	2	2	22300-51230
3	750024	平ワッシャ - クラッチシュー	2	2	22300-51220
4	750023	ナット - フライホイール	1	1	22300-43220
5	750073	クラッチシュー	1	1	22600-51100
6	750017	オイルシール(クドー)	1	1	22300-21220
7	750010	ストップリング	1	1	02710-02812
8	-750109	クランクケース 23cc用	1	-	22300-21100
	750068	クランクケース 26cc用	-	1	22600-21100
9	750012	ベアリング	2	2	06000-60013
10	-750108	クランクシャフトAsy 23cc用	1	-	22300-42000
	750072	クランクシャフトAsy 26cc用	-	1	22600-42000
11	750018	オイルシール(キドー)	1	1	22300-21230
12	-750107	ピストンリング 32用	2	-	22300-41210
	750070	ピストンリング 34用	-	2	22600-41210
13	-750106	ピストン 32	1	-	22300-41110
	750069	ピストン 34	-	1	22600-41110
14	750020	サークリップ - ピストン	2	2	22300-41320
15	-750110	ピストンピン 23cc用	1	-	22300-41310
	750071	ピストンピン 26cc用	-	1	22600-41310
16	750021	ニードルベアリング	1	1	22300-41330
17	750022	半月キー	1	1	22300-43210
18	750005	スクリュー 星型T-27 M5 × 25	3	3	02633-00525
19	750029	コイルフライホイールAsy	1	1	22300-71000
20	750031	コイルAsy	1	1	22300-71200
21	750030	フライホイール	1	1	22300-71110
22	750002	スクリュー 星型T-27 M4 × 20	2	2	02633-00420
23	750032	グロメット	1	1	22300-72310
24	-750112	リード線 - メス端子	1	1	22300-72210
25	-750111	リード線 - オス端子	1	1	22300-72220

第6図 燃料タンク部



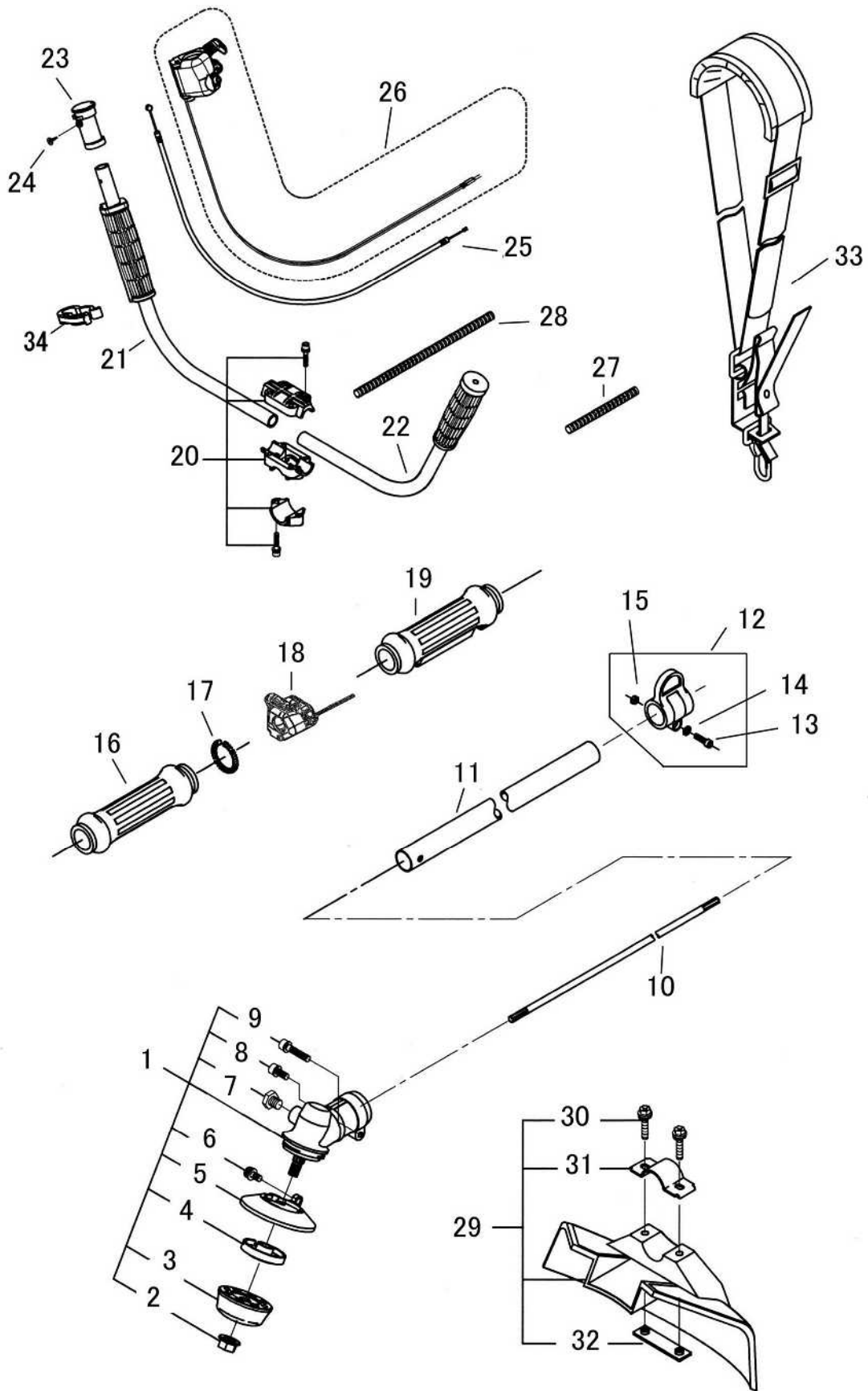
表示 番号	部品番号 (コード番号)	部 品 名	個数	備 考
1	738532	燃料キャップAsy(ストラップ付き)	1	25-571
2	-750118	燃料タンク	1	750118
3	-750119	カラー - 燃料タンク	3	22300-85130
4	750007	スクリュー 星型T-27 M5×14	3	02634-00514
5	-750113	燃料チューブ・グロメットAsy	1	750113
6	-750114	・グロメット	1	750114
7	-750115	・燃料チューブ 5× 3×170	1	750115
8	-750116	・リターンチューブ 5.5× 3×90 黄色	1	750116
9	738035	・クリップ	1	738035
10	750046	・燃料フィルター	1	22300-85500

第7図 リコイルスターター部



表示 番号	部品番号 (コード番号)	部 品 名	個数	備 考
1	706679	リコイルスタータAsy (軽-1スタート)	1	706679
2	706576	・スターターハンドル	1	706576
3	706680	・スターターケースAsy	1	706680
4	706509	・ロープ 3×830mm	1	706509
5	706698	・アクセルスプリングAsy	1	706698
6	706584	・・スプリングセット	1	706584
7	706507	・・リコイルスプリング	1	706574
8	706518	・アクセルプーリー	1	706518
9	801048	・特殊ワッシャー(15× 5.2)	1	801048
10	710211	・スクリュー プラスルッド 5×14	1	710211
11	706616	キドプーリーAsy	1	706616
12	706683	スターターベース	1	706683
13	750001	スクリュー 星型T-27 M4×16	4	02633-00416
14	750077	スクリュー タッピング	3	750077

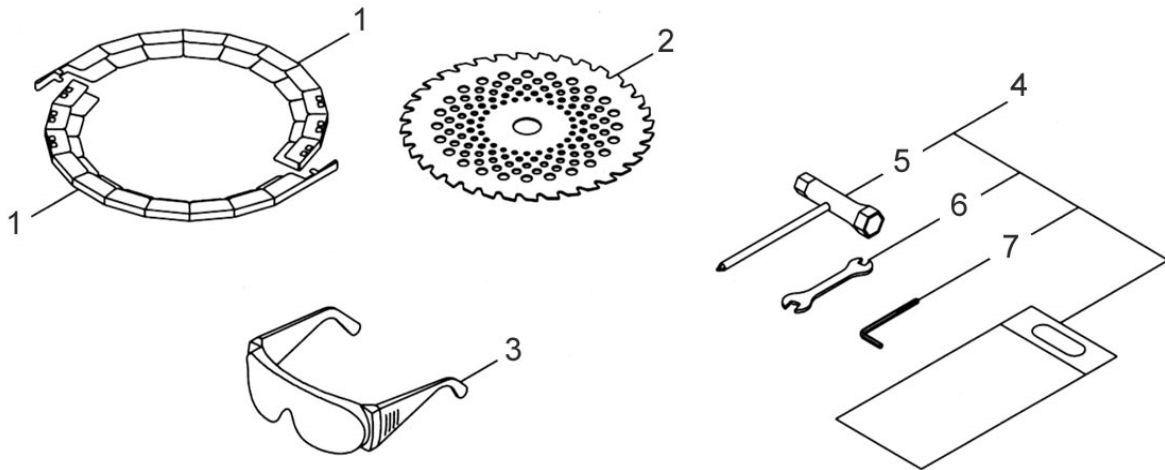
第8図 アタッチメント(SX-4)部



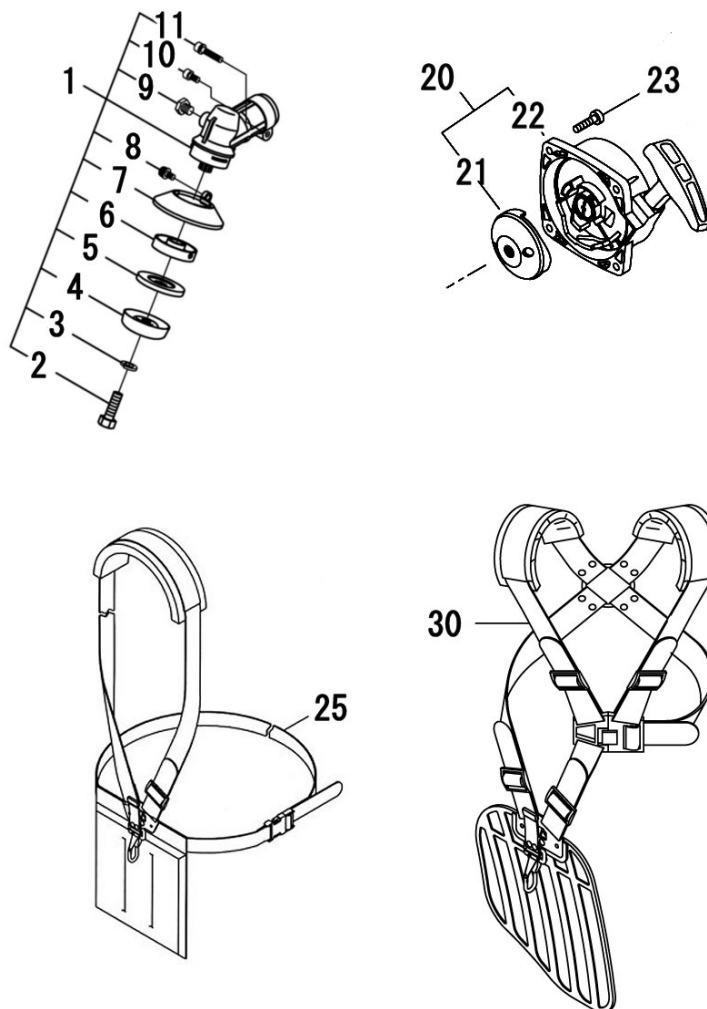
第8図 アタッチメント(SX-4)部

表示 番号	部品番号 (コード番号)	部 品 名	ツ- グリップ	両手 ハンドル	備 考
1	708451	ギアハウジングAsy 24	1	1	708451
2	743189	・鋸刃締付ナット	1	1	743189
3	708452	・刃押え金具(ダイカスト)	1	1	708452
4	708496	・刃受け金具	1	1	708496
5	708497	・巻付防止カバー	1	1	708497
6	708499	・スクリュー ナベ+ M5×12	1	1	708499
7	708498	・スクリュー 六角 M8×8	1	1	708498
8	661512	・スクリュー 六角穴付 M5×12S	1	1	661512
9	710316	・スクリュー 六角穴付 M5×25S	1	1	710316
10	708466	ドライブシャフト 7×1530	1	1	708466
11	708471	パイプハウジングAsy 24×1500 SX-4	1	1	0302-0312
12	708446	吊金具(樹脂スイベル) 24	1	1	708446
13	631520	・スクリュー 六角穴付 M5×20	1	1	631520
14	650051	・ワッシャー 5 小丸	1	1	650051
15	640500	・ナット六角 M5	1	1	640500
16	708447	防振グリップA	1	-	708447
17	704096	スプリンググリップ	4	2	704096
18	737096	スロットルレバーAsy(リード線440)	1	-	E20035937800
19	708448	防振グリップD	1	1	708448
20	702839	ハンドルクランプAsy	-	1	702839
21	702861	右ハンドルAsy 16	-	1	702861
22	702838	左ハンドルAsy 16	-	1	702838
23	708537	スロットルレバーカラー 16	-	1	708537
24	706359	特平ネジ M3×8	-	1	706359
25	732023	スロットルケーブルH(900+71)	-	1	732023
	738102	スロットルケーブルG(420+73)	1	-	738102
26	737095	スロットルレバーAsy(リード線960)	-	1	E20035936800
27	-724229	コルゲートチューブ 230mm	1	1	724229
28	-724230	コルゲートチューブ 400mm	-	1	724230
29	708502	飛散防護カバーAsy	1	1	708502
30	710339	・スクリュー 六角穴付 M5×25 フランジ	2	2	710339
31	708261	・カバークランプ	1	1	708261
32	708262	・クランププレート	1	1	708262
33	727073	肩掛バンドAsy(片肩)	1	1	727073
34	702852	ケーブルクリップ 16 19用	-	1	0106-0002

付属品部



オプション部



付属品部

表示 番号	部品番号 (コード番号)	部 品 名	個数	備 考
1	724111	ノコバカバー 9' 10'	2	724111
2	714939	チップソー シンゲン 230×36P	1	714939
3	799838	保護メガネ MGS-01	1	799838
4	724224	工具セット(星型仕様)	1	724224
5	724212	・スクレンチ 19×13 星型T-27	1	724212
6	724009	・スパナ 8×10	1	724009
7	724008	・アーレンレンチ 4mm	1	724008

オプション品

表示 番号	部品番号 (コード番号)	部 品 名	個数	備 考
1	708539	ギアハウジングAsy 24 ボルト	1	708539
2	708355	・鋸刃締付スクリュー M8×25左	1	708355
3	710041	・スプリングワッシャー 8左	1	710041
4	708203	・カップワッシャー 8	1	708203
5	708248	・刃押え金具	1	708248
6	708247	・刃受け金具	1	708247
7	708529	・巻付防止カバー	1	708529
8	708499	・スクリュー ナベ+ M5×12	1	708499
9	708498	・スクリュー 六角 M8×8	1	708498
10	631510	・スクリュー 六角穴付 M5×10	1	631510
11	710316	・スクリュー 六角穴付 M5×25S	1	710316
20	750026	リコイルスタータAsy	1	22300-61000
21	750027	・リコイルスタータ	1	22300-61100
22	750028	・プーリー - リコイルスタータ	1	22300-61210
23	750001	スクリュー 星型T-27 M4×16	4	02633-00416
25	727074	肩掛バンドAsy (片肩・腰ベルト腰当付き)	1	727074
30	727072	肩掛バンドAsy(両肩)	1	727072