



ベジルMINI

S-2105/ S-2105H

図解部品表

目 次

第 1 図	エンジン部	1
第 2 図	キャブレター/エアクリーナー部	3
第 3 図	スターター部	5
第 4 図	操作桿および入組品	7
	操作桿および入組品 (A/T No.0611775～)	9

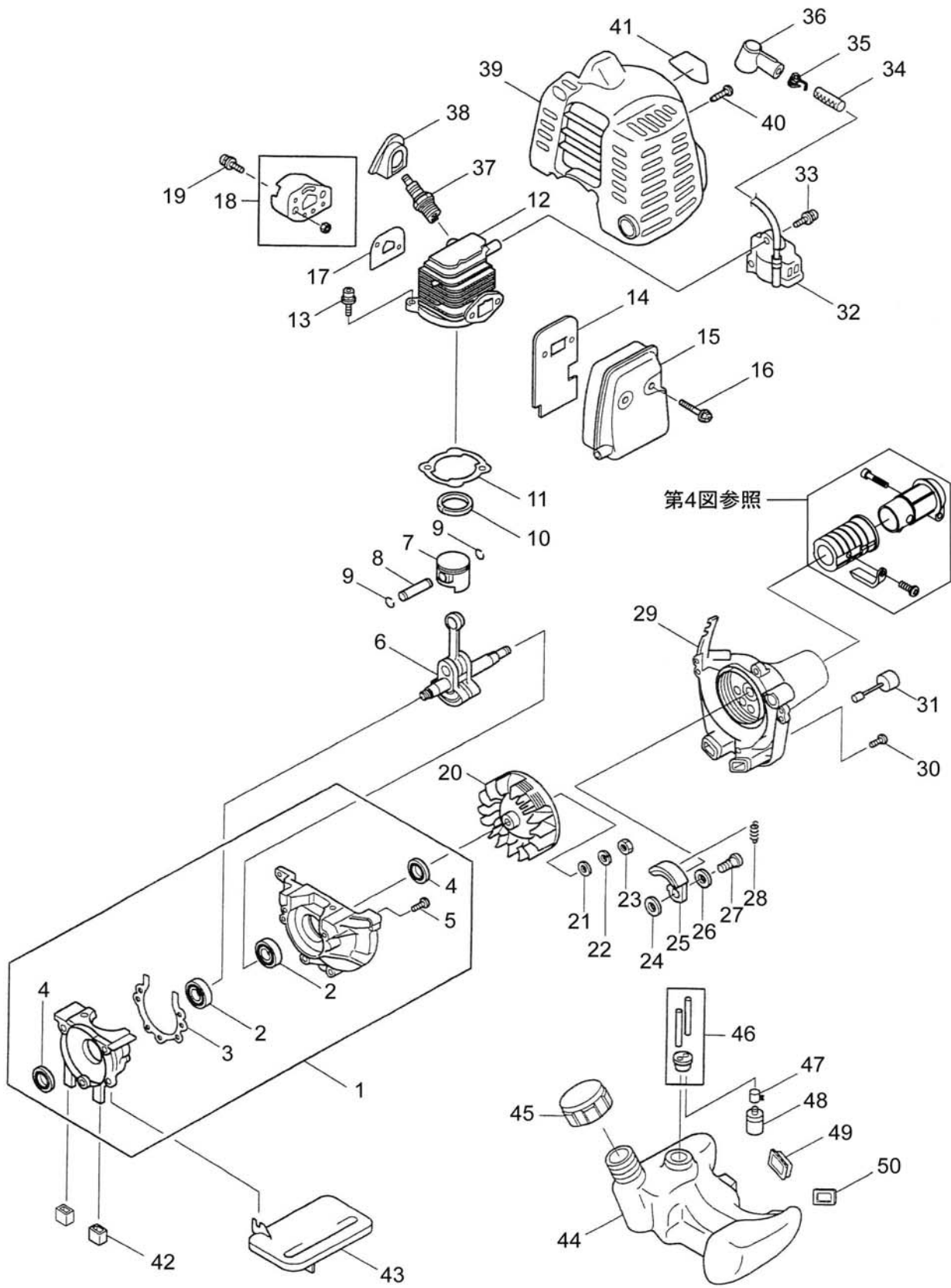
図解部品表の見方

1. この図解部品表は、イラスト、部品表を掲載しております。
2. ご注文の際には、イラストの見出し番号を調べ、部品表の部品番号、部品名を明記の上、ご注文下さい。
3. 使用個数欄には機種名とその機種一台当りの使用個数が記載されております。
4. この図解部品表には、幾つかの記号を使用しております。各記号の意味は下記の通りです。

V	使用個数の欄にV表示のものは調整用シムですので、必要に応じて選択して下さい。
—	部品番号の前に付きます。この部品が前機種と異なる部品であることを示します。
・	部品名の前に付きます。この部品が Asy の部品の構成に含まれていることを示します。
φ?	部品名に付きます。ワッシャー類の穴径やシリンダー類の径をあらわします。
M? × ?	ネジ類などの部品名に付きます。順にネジ径、首下の長さを示します。
W	ネジ類などの部品名に付きます。ネジにワッシャーが付いていることを示します。
S	ネジ類などの部品名に付きます。ネジにスプリングワッシャーが付いていることを示します。
WS	ネジ類などの部品名に付きます。ネジにスプリングワッシャーとワッシャーが付いていることを示します。
PW	ネジ類などの部品名に付きます。ネジに平ワッシャーが付いていることを示します。



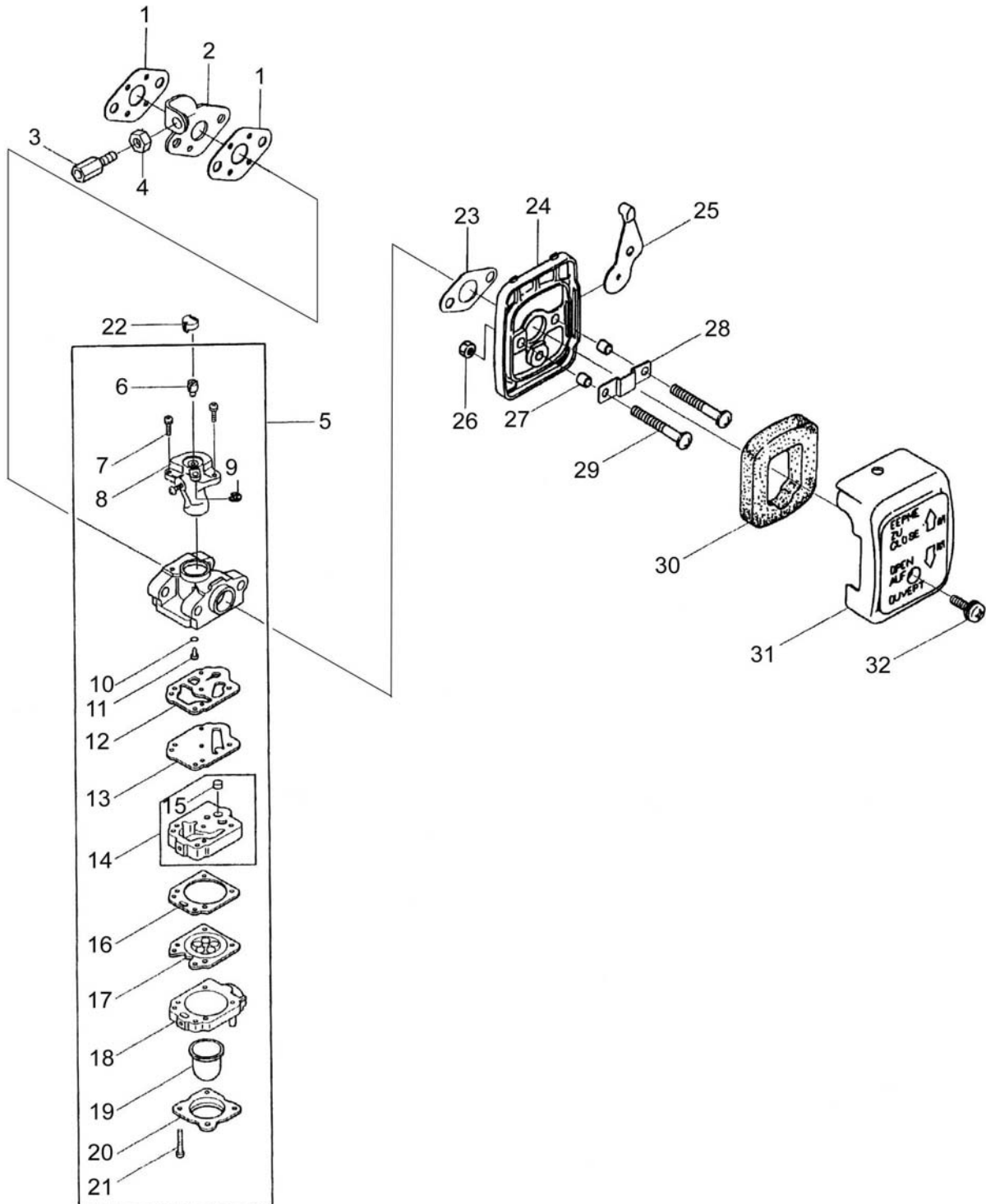
第1図 エンジン部



第1図 エンジン部

表示 番号	部品番号 (コード番号)	部 品 名	個数/台	備考
1	738509	クランクケースAsy	1	
2	720276	・ボールベアリング6000C3	2	
3	738161	・ガスケット-クランクケース	1	
4	738535	・オイルシール ISCD10205	2	
5	662525	・スクリュー ナベ⊕ M5×25SW	3	
6	738704	クランクシャフトAsy	1	
7	738705	ピストン	1	
8	738165	ピストンピン	1	
9	738014	サークリップ	2	
10	738742	ピストンリング	1	
11	738160	ガスケット-シリンダー	1	
12	738703	シリンダー	1	
13	710279	スクリュー ソケット M5×20WS	2	
14	738710	ガスケット-マフラー	1	
15	738707	マフラーAsy	1	
16	710322	スクリュー ソケット M5×40W	2	
17	738516	ガスケット-インシュレーター	1	
18	738743	インシュレーター	1	
19	710280	スクリュー ナベ⊕ M5×24WS	2	
20	738740	フライホイール	1	
21	738101	ワッシャー t=1.2 内径φ7.5 外径φ16	1	
22	738502	スプリングワッシャー	1	
23	738501	ナット-フライホイール	1	
24	738310	ワッシャー	2	
25	738307	クラッチシュー	2	
26	738200	ワッシャー	2	
27	738530	クラッチボルト	2	
28	738308	クラッチスプリング	1	
29	708474	クラッチケースAsy	1	
30	738755	スクリュー タッピング M5×18	3	
31	738741	ストップスイッチAsy	1	
32	738739	点火コイル	1	
33	738747	スクリュー ナベ⊕M4×16WS	2	
34	738701	断熱チューブ	1	
35	738044	ターミナル	1	
36	738191	プラグキャップ	1	
37	780018	スパークプラグ NGK BPM7A	1	
38	738525	カバー-プラグキャップ	1	
39	738712	シリンダーカバー	1	
40	738748	タッピングスクリュー M5×14	1	
41	738779	ラベル S2105	1	
42	738039	パット-クランクケース下	2	
43	738514	プレート-マフラー	1	
44	738521	燃料タンク	1	
45	738529	燃料タンクキャップ	1	
46	738507	燃料チューブ・グロメットキット	1	
47	738035	チューブクランプ	1	
48	731480	燃料フィルター	1	
49	738037	パット-キャブ側	1	
50	738038	パット-マフラー側	1	

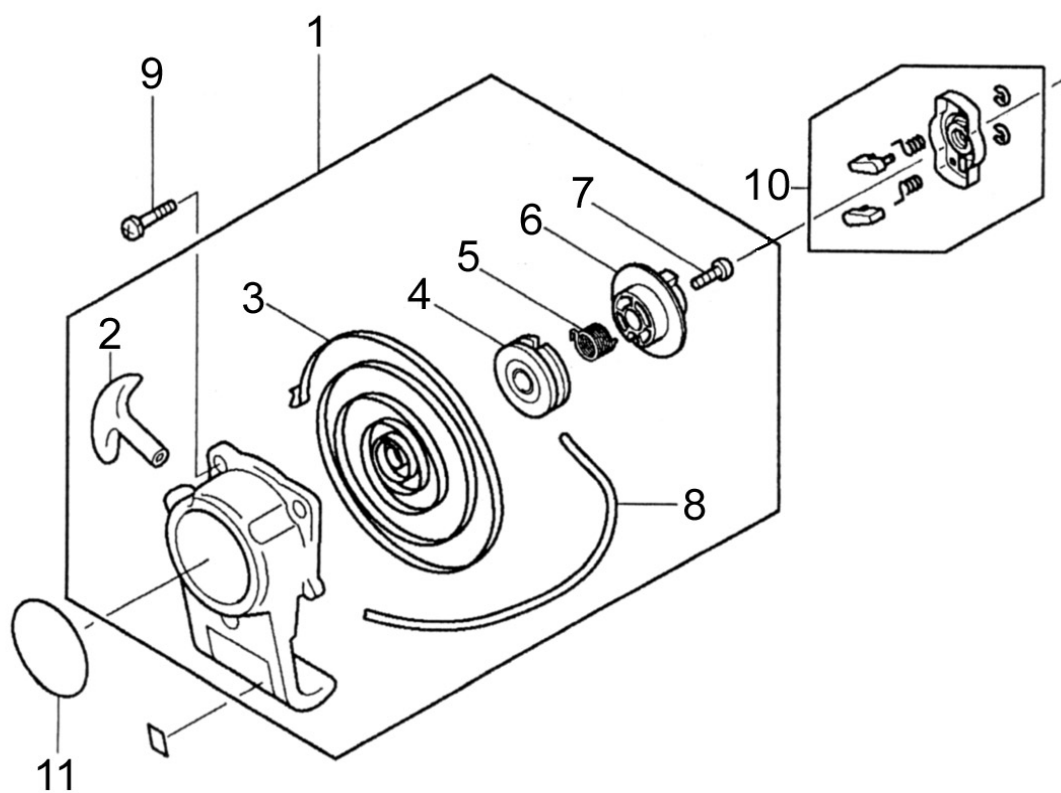
第2図 キャブレター/エアクリーナー部



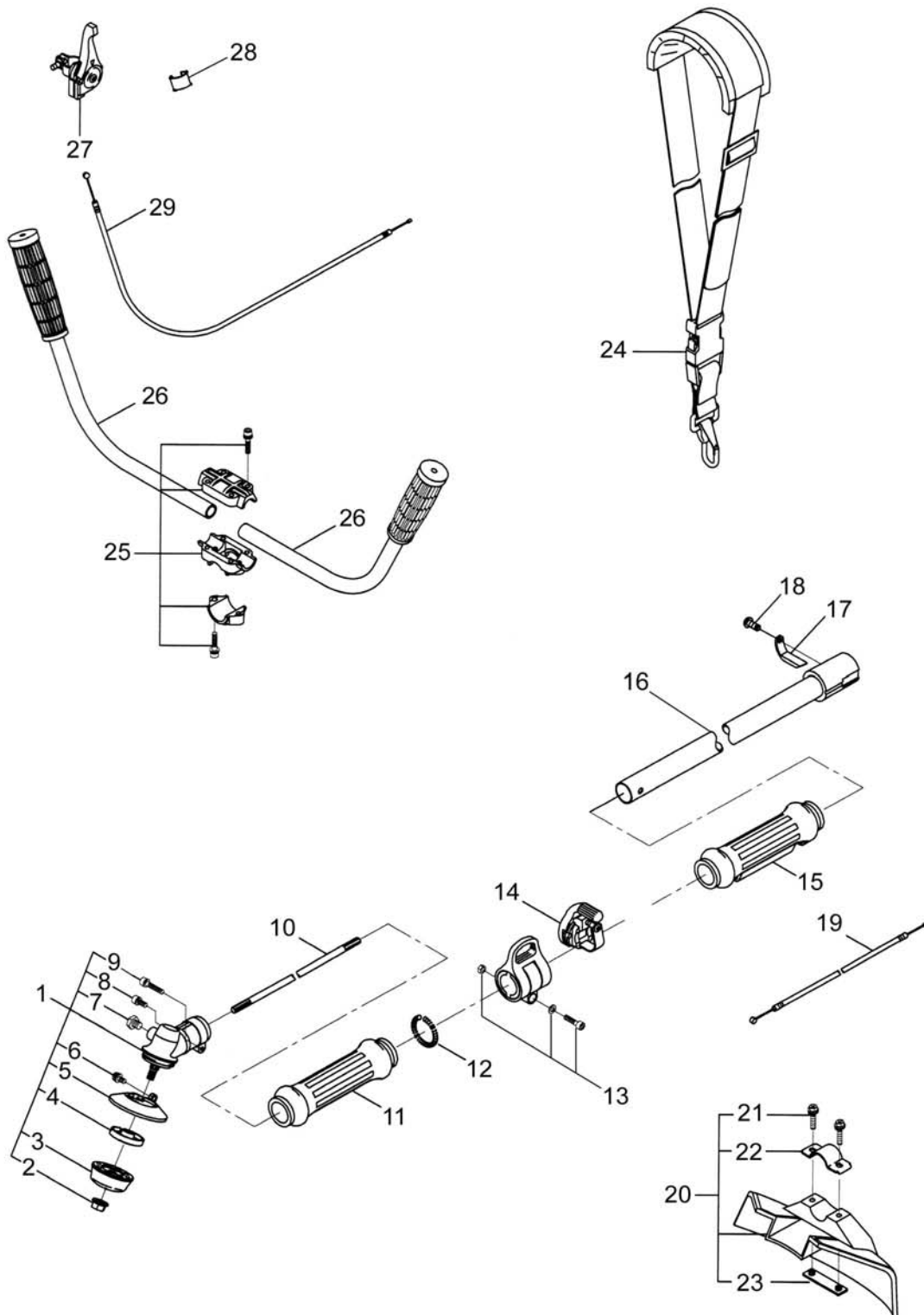
第2図 キャブレッター/エアクリーナー部

表示番号	部品番号 (コード番号)	部 品 名	個数/台	備考
1	738749	ガスケット-キャブレッター	2	
2	738750	ブラケット-ケーブル	1	
3	738610	スロットルアジャスター	1	
4	640600	ナット六角 M6	1	
5	738520	キャブレッターAsy	1	
6	738065	・スィベル	1	
7	738113	・スクリュウ	2	
8	738203	・スロットルバルブAsy	1	
9	738064	・ストップリング	1	
10	738063	・O-リング	1	
11	738519	・ジェットニードル	1	
12	738054	・ガスケット-ポンプ	1	
13	738055	・ダイアフラム-ポンプ	1	
14	738052	・ポンプボディ	1	
15	731222	・インレットスクリーン	1	
16	738057	・ガスケット-メタリング	1	
17	738058	・ダイアフラム-メタリング	1	
18	738053	・プライミングボディ	1	
19	738059	・プライミングポンプ	1	
20	738056	・カバー-プライミングポンプ	1	
21	738068	・スクリュウ	4	
22	738752	キャップ	1	
23	738751	ガスケット-エアクリーナー	1	
24	738663	クリーナーボディ	1	
25	738665	チョコレートバー	1	
26	640500	ナット六角 M5	1	
27	738662	スペーサー	2	
28	738076	クリーナーブラケット	1	
29	632560	スクリュウ ナベ⊕ M5×60	2	
30	738664	クリーナーエレメント	1	
31	738666	クリーナーカバー	1	
32	710307	スクリュウ ナベ⊕ M5×14WS 黒	1	

第3図 スターター一部



第4図 操作桿および入組品

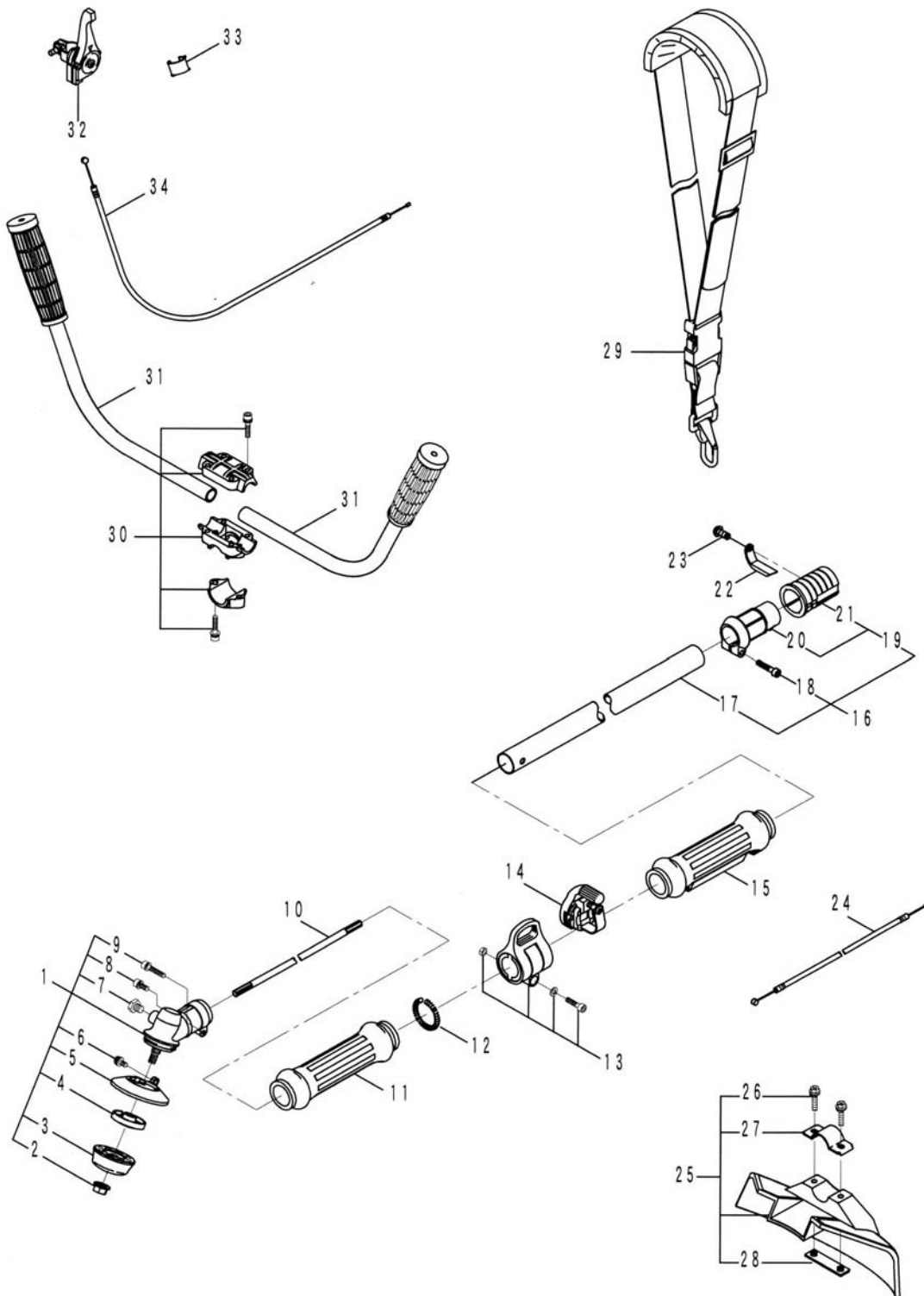


第4図 操作桿および入組品

表示 番号	部品番号 (コード番号)	部 品 名	ツ ー グ リ ッ プ	両 手 ハ ン ド ル	備 考
1	708451	ギアハウジングAsy φ24	1	1	
2	708495	・鋸刃締付ナット	1	1	
3	708452	・刃押え金具 (ダイカスト)	1	1	
4	708496	・刃受け金具	1	1	
5	708497	・巻付防止カバー	1	1	
6	708499	・スクリュー ナベ⊕ M5×12	1	1	
7	708498	・スクリュー 六角 M8×8	1	1	
8	661512	・スクリュー ソケット M5×12S	1	1	
9	710316	・スクリュー ソケット M5×25S	1	1	
10	708466	ドライブシャフト φ7×1530	1	1	
11	708187	防振グリップ A (φ24)	1	-	
12	704096	スプリング-グリップ	4	2	
13	708446	吊金具Asy (樹脂スイベル) φ24	1	1	
14	737021	スロットルレバー S-4 (黒)	1	-	
15	708191	防振グリップ D (φ24)	1	1	
16	708510	パイプハウジングAsy φ24 (防振ゴム付)	1	1	
17	708380	J型ピン	1	1	
18	710328	スクリュー ナベ⊕ M6×16 Pタイト	1	1	
19	738229	スロットルワイヤ 400+71	1	-	
20	708502	飛散防護カバーAsy φ24 φ24.5兼用	1	1	
21	710339	・スクリュー ソケットM5×25 フランジ	2	2	
22	708261	・カバークランプ	1	1	
23	708262	・クランププレート	1	1	
24	727064	肩掛バンドAsy	1	1	
25	702839	ハンドルジョイント (φ24×φ16)	-	1	
26	702838	左ハンドルAsy φ16	-	2	
27	720444	スロットルレバー	-	1	
28	708304	スロットルレバー取付カラー	-	1	
29	731779	スロットルワイヤ 810+71	-	1	

入 組 品					
	724111	鋸刃カバー 9"、10" 兼用	1	1	
	799838	保護メガネ	1	1	
	724207	工具セット	1	1	
	724208	・スクレンチ 19×13	1	1	
	724209	・アーレンレンチ 4mm	1	1	
	724210	・スパナ 8×10	1	1	
	724211	・工具袋	1	1	
	714939	チップソー シンゲン230×36P	1	1	
	724204	セット袋	1	1	

第4図 操作桿および入組品 (A/T No. 0611775~)



第4図 操作桿および入組品 (A/T No. 0611775~)

表示 番号	部品番号 (コード番号)	部 品 名	ツ- グリップ	両手 ハンドル	備考
1	708451	ギアハウジングAsy φ24	1	1	
2	708495	・ 鋸刃締付ナット	1	1	
3	708452	・ 刃押え金具 (ダイカスト)	1	1	
4	708496	・ 刃受け金具	1	1	
5	708497	・ 巻付防止カバー	1	1	
6	708499	・ スクリュー ナベ⊕ M5×12	1	1	
7	708498	・ スクリュー 六角 M8×8	1	1	
8	661512	・ スクリュー ソケット M5×12S	1	1	
9	710316	・ スクリュー ソケット M5×25S	1	1	
10	708466	ドライブシャフト φ7×1530	1	1	
11	708187	防振グリップ A (φ24)	1	—	
12	704096	スプリング-グリップ	4	2	
13	708446	吊金具(樹脂スイベル) φ24	1	1	
14	737021	スロットルレバー S-4 (黒)	1	—	
15	708191	防振グリップ D (φ24)	1	1	
16	-708536	パイプハウジング防振ゴムセット SA-9	1	1	
17	-708455	・ パイプハウジングAsy φ24	1	1	
18	710316	・ スクリュー ソケット M5×25S	1	1	
19	-708527	・ 防振ゴムAsy (S-2105用)	1	1	
20	-708524	・ ・カンザ (S-2105用)	1	1	
21	-708526	・ ・防振ゴム (カンザ式)	1	1	
22	708380	J型ピン	1	1	
23	710328	スクリュー ナベ⊕ M6×16 Pタイト	1	1	
24	738229	スロットルワイヤー400+71	1	—	
25	708502	飛散防護カバーAsy φ24 φ24.5兼用	1	1	
26	710339	スクリュー ソケットM5×25 フランジ	2	2	
27	708261	カバークランプ	1	1	
28	708262	クランププレート	1	1	
29	727064	肩掛バンドAsy	1	1	
30	702839	ハンドルジョイント (φ24×φ16)	—	1	
31	702838	左ハンドルAsy φ16	—	2	
32	720444	スロットルレバー	—	1	
33	708304	スロットルレバー取付カラー	—	1	
34	731779	スロットルワイヤー 810+71	—	1	
入 組 品					
	724111	鋸刃カバー 9"、10" 兼用	1	1	
	799838	保護メガネ	1	1	
	724207	工具セット	1	1	
	724208	・ スクレンチ 19×13	1	1	
	724209	・ アーレンレンチ 4mm	1	1	
	724210	・ スパナ 8×10	1	1	
	724211	・ 工具袋	1	1	
	714939	チップソー シンゲン230×36P	1	1	
	724204	セット袋	1	1	



株式会社 新宮商行

本社	〒047-0032	北海道小樽市稲穂 2-1-1	TEL 0134 (24) 1311(代)
機械本部	〒270-2231	千葉県松戸市稔台 280-12	TEL 047 (361) 4701(代)
北海道営業所	〒047-0032	北海道小樽市稲穂 2-1-1	TEL 0134 (24) 1313(代)
東北営業所	〒020-0891	岩手県紫波郡矢巾町流通センター南 3-10-14	TEL 019 (637) 2651(代)
郡山出張所	〒963-0547	福島県郡山市喜久田町卸 1 丁目 37 番 1	TEL 024 (959) 6212(代)
東京営業所	〒270-2231	千葉県松戸市稔台 280-12	TEL 047 (361) 6831(代)
名古屋営業所	〒465-0025	名古屋市名東区上社 5 丁目 203	TEL 052 (702) 2929(代)
大阪営業所	〒564-0062	大阪府吹田市垂水町 3-33-29	TEL 06 (6380) 0381(代)
高知出張所	〒781-5102	高知市大津甲 515-1	TEL 088 (878) 5400(代)
福岡営業所	〒816-0097	福岡市博多区半道橋 1-2-1	TEL 092 (473) 1501(代)