

シングウペルカッター



SHINGU
SHOKO

S-1421H

図解部品表

図解部品表の見方

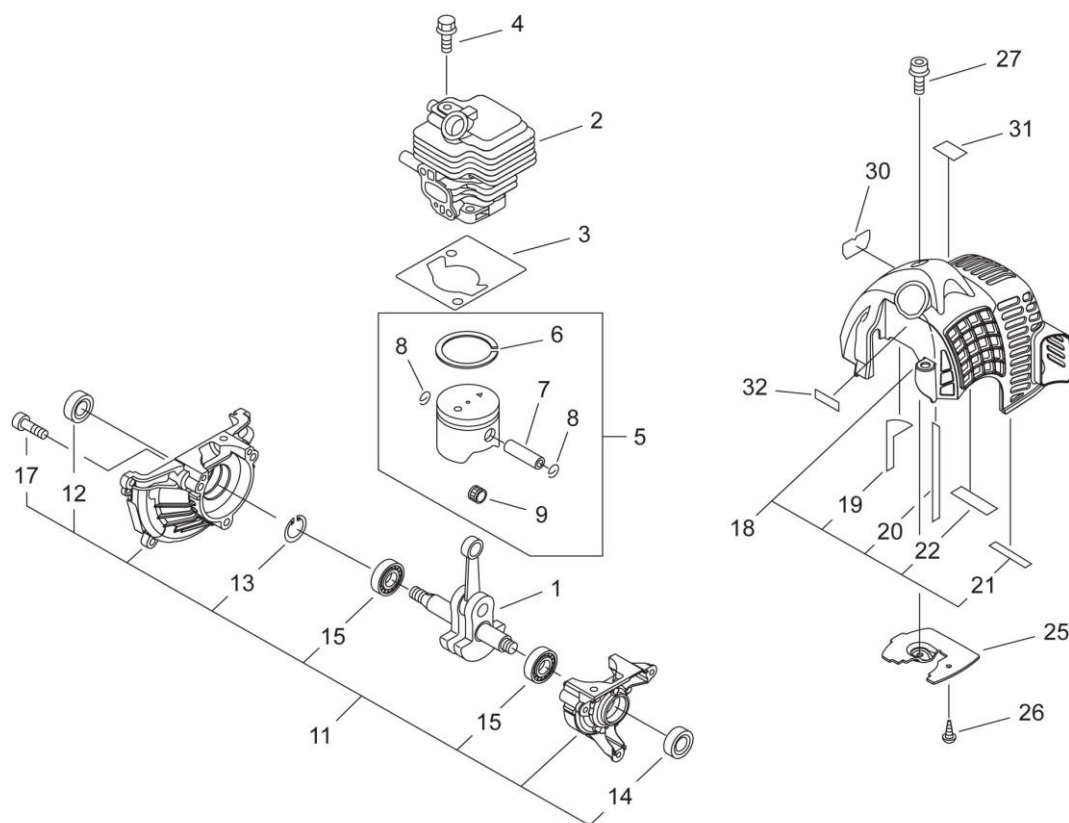
1. この図解部品表は、イラスト、部品表を掲載しております。
2. ご注文の際には、イラストの見出し番号を調べ、部品表の部品番号、部品名を明記の上、ご注文下さい。
3. 使用個数欄には機種名とその機種一台当りの使用個数が記載されております。
4. この図解部品表には、幾つかの記号を使用しております。各記号の意味は下記の通りです。

V	使用個数の欄にV表示のものは調整用シムですので、必要に応じて選択して下さい。
—	部品番号の前に付きます。この部品が前機種と異なる部品であることを示します。
・	部品名の前に付きます。この部品がAsyの部品の構成に含まれていることを示します。
φ?	部品名に付きます。ワッシャー類の穴径やシリンダー類の径をあらわします。
M?×?	ネジ類などの部品名に付きます。順にネジ径、首下の長さを示します。
W	ネジ類などの部品名に付きます。ネジにワッシャーが付いていることを示します。
S	ネジ類などの部品名に付きます。ネジにスプリングワッシャーが付いていることを示します。
WS	ネジ類などの部品名に付きます。ネジにスプリングワッシャーとワッシャーが付いていることを示します
PW	ネジ類などの部品名に付きます。ネジに平ワッシャーが付いていることを示します

目 次

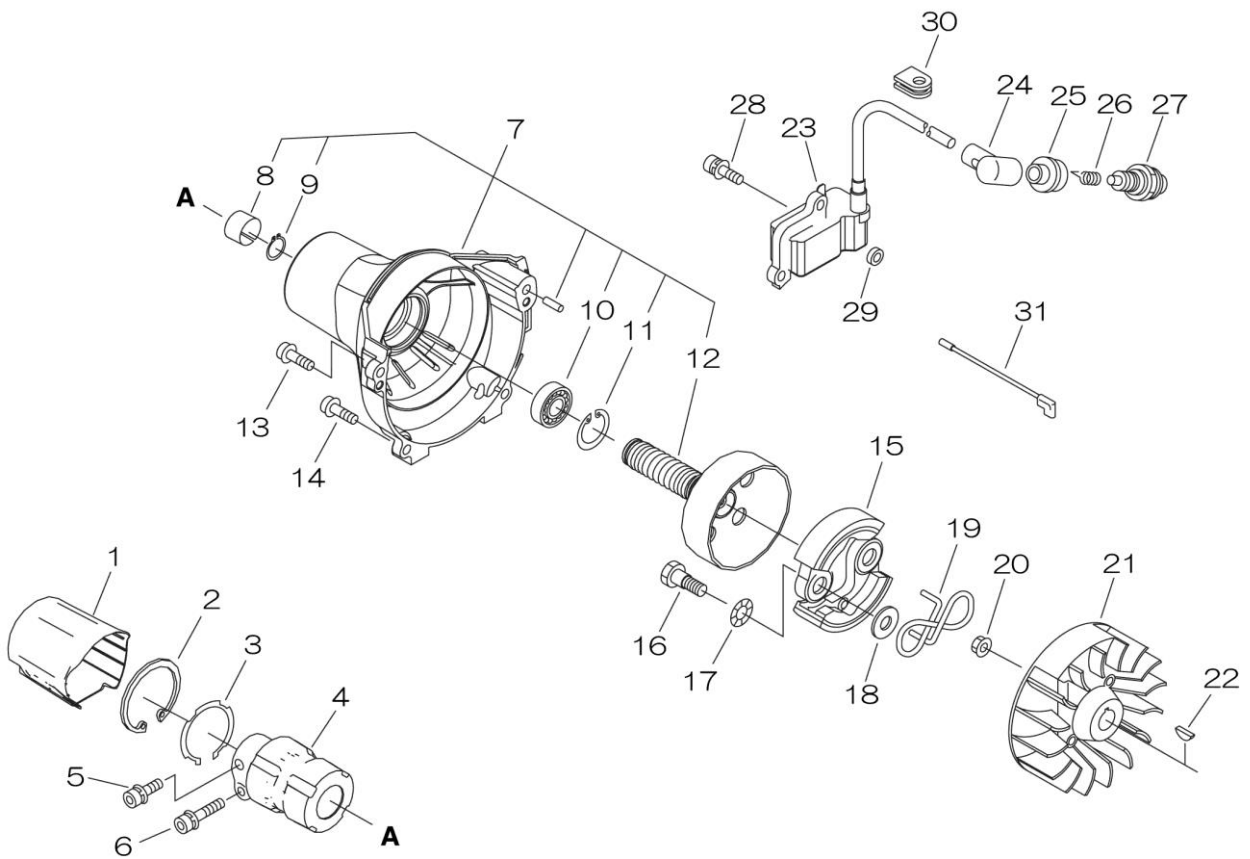
第 1 図	クランクケース部	1
第 2 図	クラッチ・電装品部	2
第 3 図	エアクリーナー・マフラー部	4
第 4 図	キャブレター部	5
第 5 図	燃料タンク部	6
第 6 図	リコイルスターター部	7
第 7 図	アタッチメント部	8

第1図 クランクケース部



表示 番号	部品番号 (コード番号)	部 品 名	個数	備 考
1	739026	クランクシャフト	1	
2	739033	シリンダー	1	
3	739090	ガスケット-シリンダー	1	
4	739122	スクリュー 六角穴付 M5×18	2	
5	739080	ピストンSet	1	
6	739031	・ピストンリング	1	
7	739103	・ピストンピン	1	
8	842007	・サークリップ	2	
9	739130	・ニードルベアリング	1	
11	739072	クランクケースAsy	1	
12	739004	・オイルシール-駆動側	1	
13	739126	・ストップリング R-26	1	
14	739003	・オイルシール-起動側	1	
15	739131	・ボールベアリング	2	
17	739119	・スクリュー 六角穴付 M5×20	3	
18	739082	シリンダーカバー	1	
19	739036	・断熱プレートシール	1	
20	739037	・断熱プレートシール	1	
21	739038	・断熱プレートシール	1	
22	739039	・断熱プレートシール	1	
25	739040	断熱プレート	1	
26	842197	スクリュー タッピング M4×10	1	
27	739115	フランジボルト	1	
30	739139	ラベル S1421	1	
31	739136	ラベル 高温注意	1	
32	739137	ラベル スパークプラグ	1	

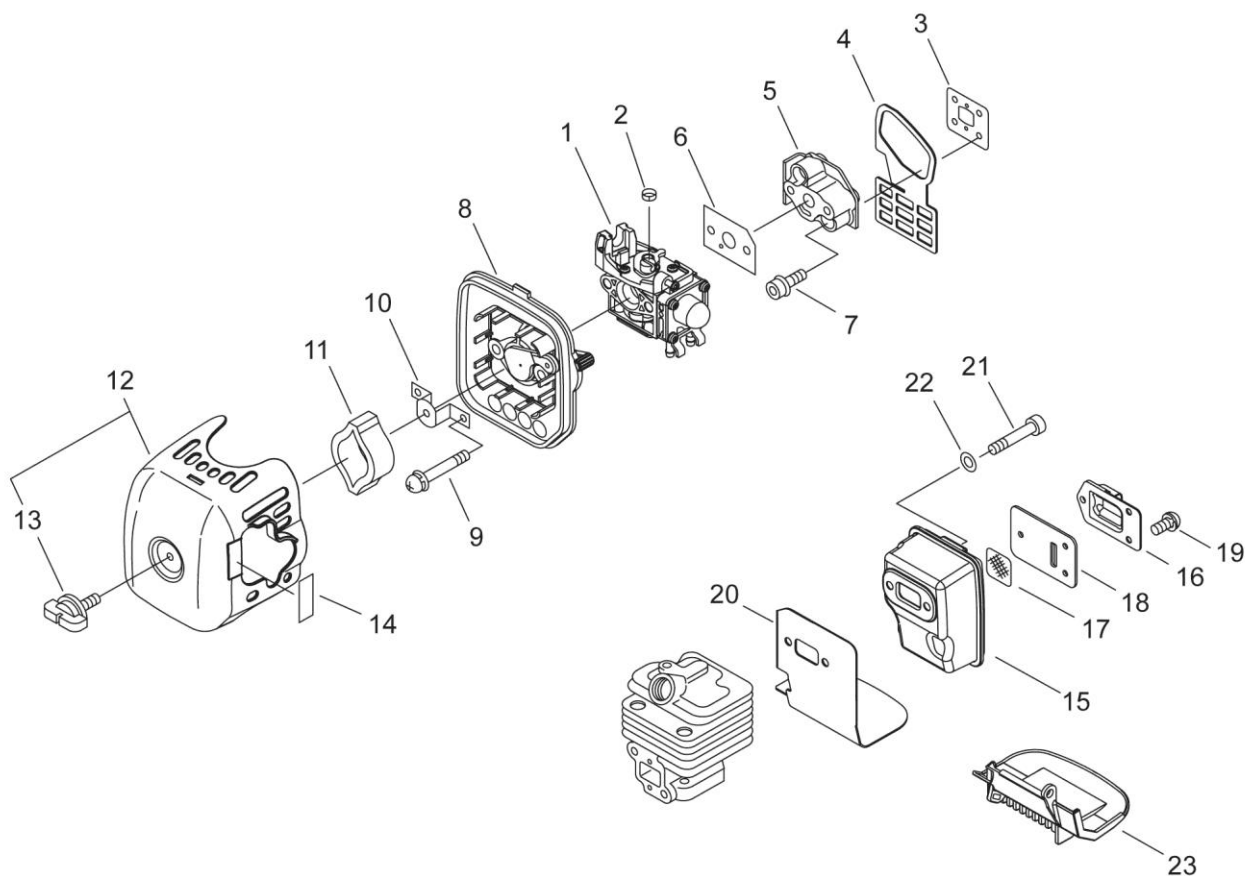
第2図 クラッチ・電装品部



第2図 クラッチ・電装品部

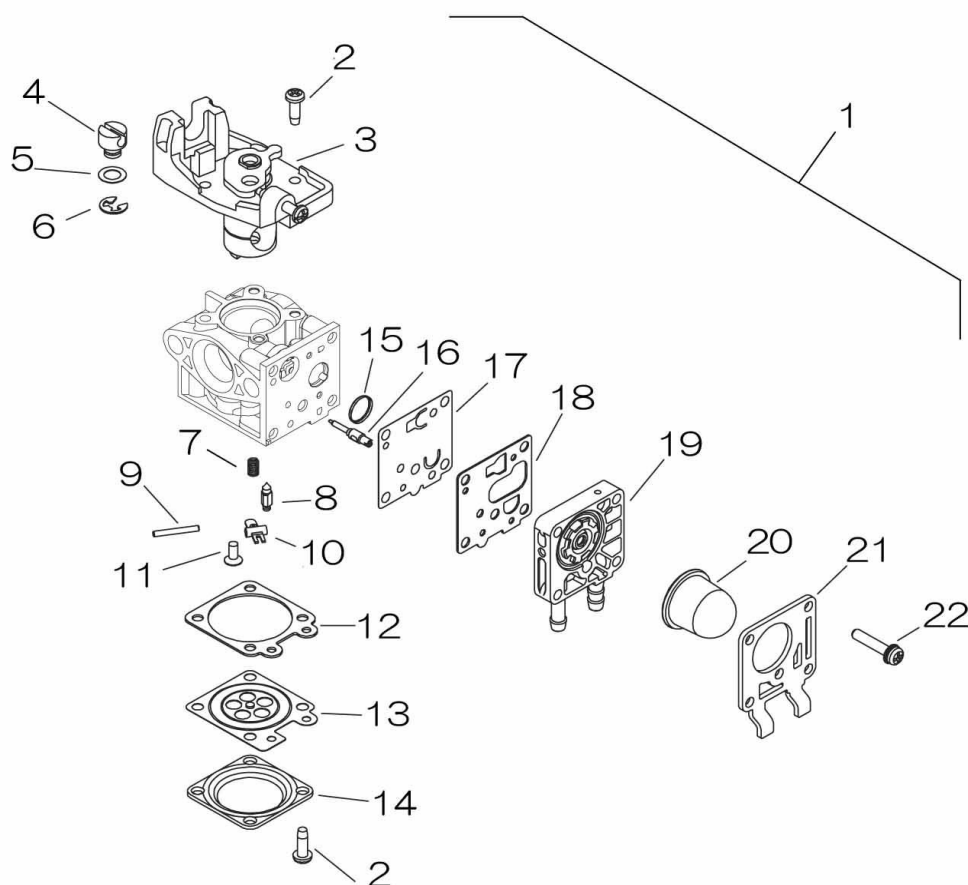
表示 番号	部品番号 (コード番号)	部品名	個数	備考
1	739048	ノーズカバー	1	
2	739127	スナップリング R-42	1	
3	739098	スペーサー	1	
4	739050	カンザ	1	
5	739109	スクリュー 六角穴付 M5×12	1	
6	739113	スクリュー 六角穴付 M5×28	1	
7	739083	クラッチハウジングAsy	1	
8	739100	・クリップ	1	
9	739125	・スナップリング S-17	1	
10	739129	・ボールベアリング 6903ZZ	1	
11	739123	・スナップリング IRTW-30	1	
12	739030	・クラッチドラム(スプリング付)	1	
13	739116	フランジボルト 10.9	1	
14	739116	フランジボルト 10.9	3	
15	739081	クラッチシュー SET	1	
16	739019	クラッチボルト	2	
17	739021	ウェーブワッシャー	2	
18	739020	クラッチワッシャー	2	
19	739018	クラッチスプリング	1	
20	739024	ナット-フライホイール M6	1	
21	739046	フライホイール	1	
22	842813	キー	1	
23	739047	点火コイル	1	
24	842048	プラグキャップ	1	
25	739049	プラグカバー	1	
26	842047	ターミナル	1	
27	780104	スパークプラグ NGK BPMR8Y	1	
28	739106	スクリュー 六角穴付 M4×20WS	2	
29	739097	断熱ワッシャー	2	
30	739016	グロメット一次線	1	
31	739017	リードワイヤ	1	

第3図 エアクリナー/マフラー部



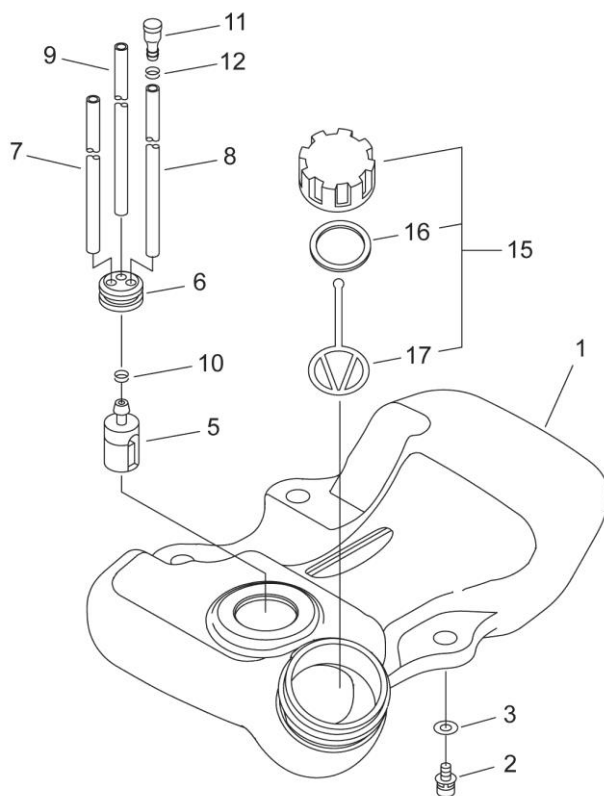
表示 番号	部品番号 (コード番号)	部品名	個数	備考
1	739027	キャブレターAsy WYG-6	1	
2	739099	クリップ	1	
3	739091	ガスケット-インシュレーター	1	
4	739032	ダストプレート	1	
5	739034	インシュレーター	1	
6	739092	ガスケット-キャブレター	1	
7	739105	スクリューフランジ 六角穴付 M5×22	2	
8	739079	クリーナーボディ	1	
9	739121	スクリュー ナベ+ M5×55	2	
10	739008	プレバントプレート	1	
11	739009	クリーナーエレメント	1	
12	739086	クリーナーカバー	1	
13	739096	・クリーナーノブ	1	
14	918131	チョークラベル	1	
15	739042	マフラーボディ	1	
16	739043	エキゾーストガイド	1	
17	739015	スパークアレスター	1	
18	739093	ガスケット-エキゾースト	1	
19	739117	スクリュー M4×10S	3	
20	739094	ガスケット-マフラー	1	
21	739120	スクリュー 六角穴付 M5×55	2	
22	842688	ワッシャー	2	
23	739035	断熱板	1	

第4図 キャブレター部



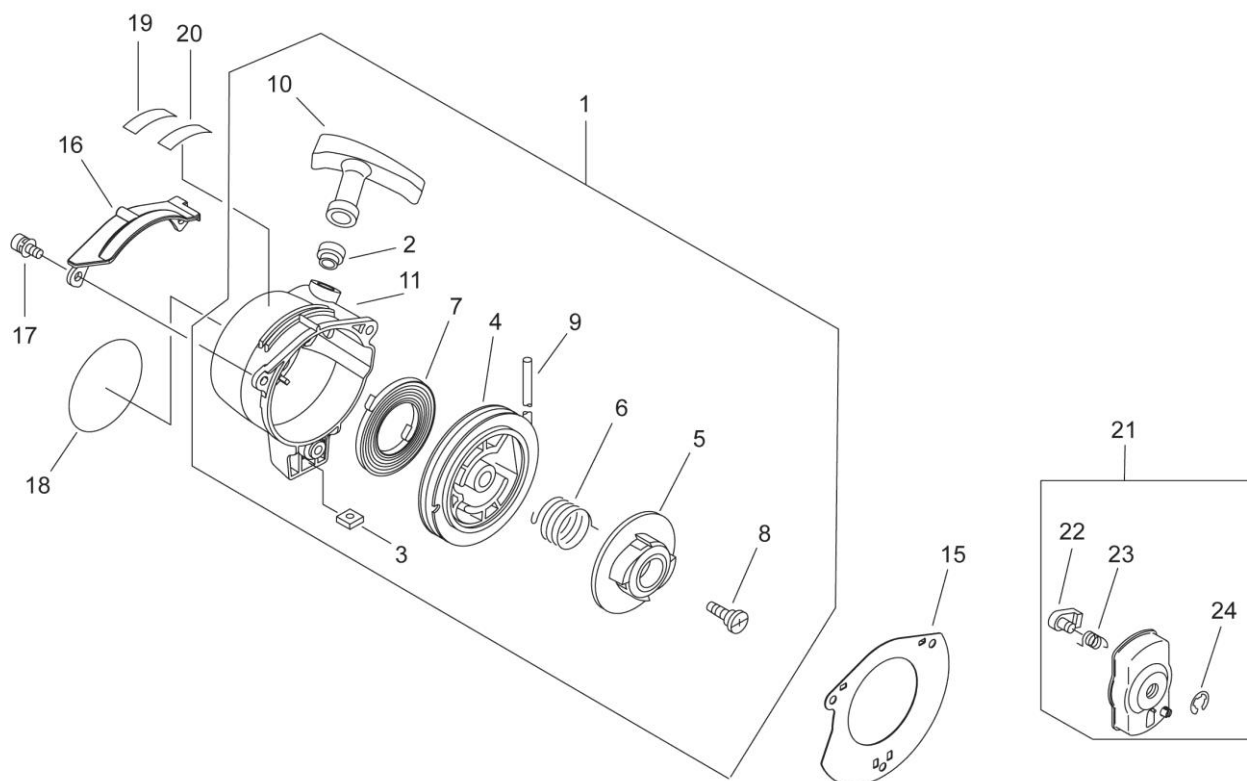
表示 番号	部品番号 (コード番号)	部 品 名	個数	備 考
1	739027	キャブレターAsy WYG-6	1	
2	739067	・スクリュー	7	
3	739071	・スロットルバルブAsy	1	
4	739006	・スイベル	1	
5	739005	・ワッシャー	1	
6	739007	・E-リング	1	
7	918081	・スプリング	1	
8	842024	・インレットニードル	1	
9	842025	・ヒンジピン	1	
10	739061	・メタリングレバー	1	
11	739066	・スクリュー	1	
12	842027	・ガスケット-ダイヤフラム	1	
13	739062	・メタリングダイヤフラム	1	
14	842029	・ダイヤフラムカバー	1	
15	842021	・インレットスクリーン	1	
16	739069	・Hニードル	1	
17	739065	・ポンプダイヤフラム	1	
18	739064	・ポンプガスケット	1	
19	739070	・ポンプボディ	1	
20	739025	・プライミングポンプ	1	
21	739063	・ポンプカバー	1	
22	739068	・スクリュー	4	

第5図 燃料タンク部



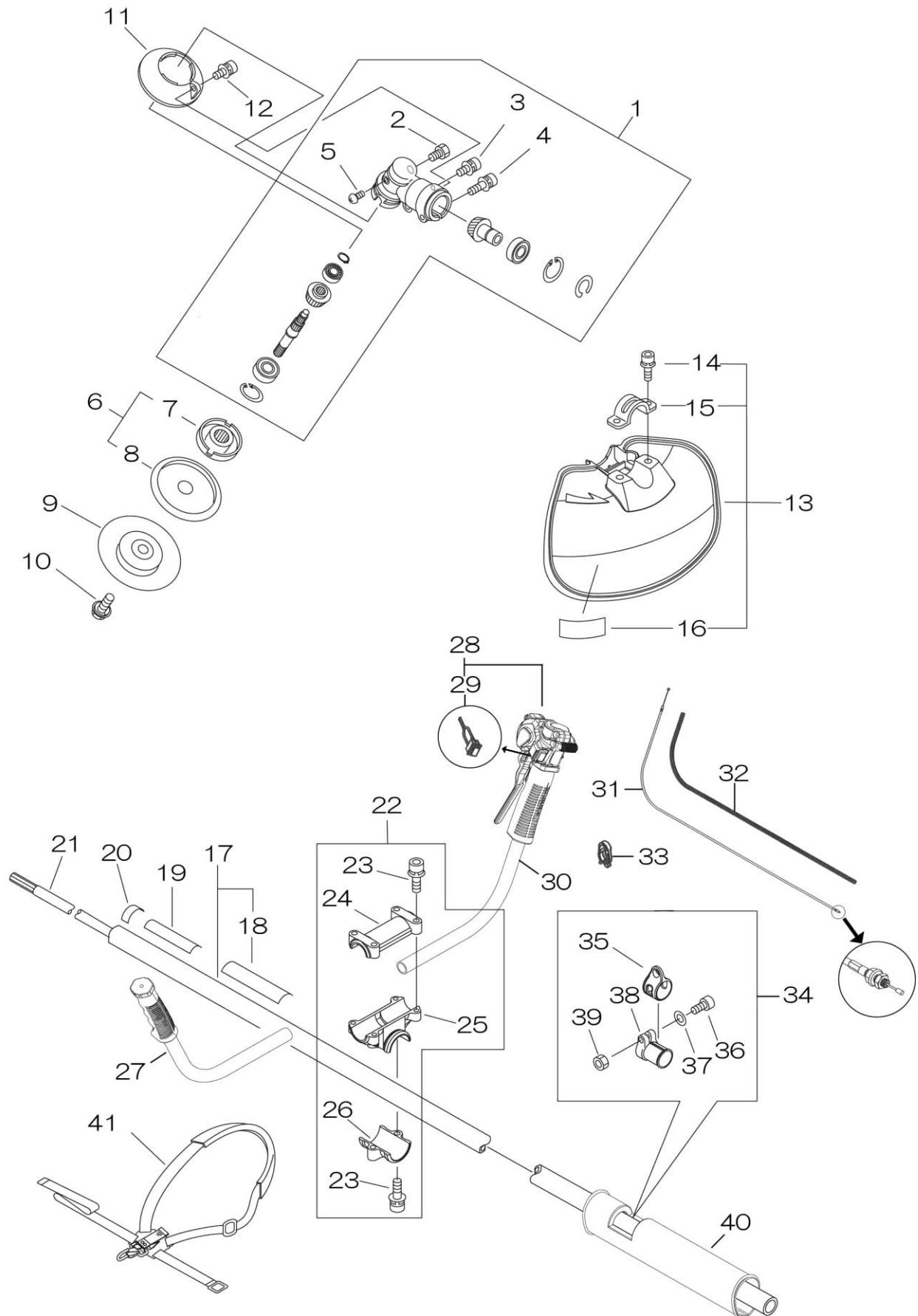
表示 番号	部品番号 (コード番号)	部 品 名	個数	備 考
1	739044	燃料タンク	1	
2	739110	スクリュー	3	
3	842200	ワッシャー φ5 (5.5×12×0.8)	3	
5	739010	燃料フィルター	1	
6	739013	グロメット	1	
7	739014	リターンパイプ φ6×φ3×70mm	1	
8	739011	パイプ φ6×φ3×85mm	1	
9	739012	燃料パイプ φ5×φ3×160mm	1	
10	918111	クリップ	1	
11	842035	チェックバルブ (フタ WH)	1	
12	739101	クリップ φ6	1	
15	739075	タンクキャップAsy	1	
16	918023	・タンクキャップパッキン	1	
17	739045	・キャップコネクタ	1	

第6図 リコイルスターター一部



表示 番号	部品番号 (コード番号)	部 品 名	個数	備 考
1	739028	リコイルスターターAsy	1	
2	918032	・ブッシュ	1	
3	739128	・ナット四角	1	
4	918093	・スターターリール	1	
5	918010	・アクセルプーリー	1	
6	918002	・ダンパースプリング	1	
7	918040	・リコイルスプリング	1	
8	842217	・セットスクリュー	1	
9	843001	・スターターロープ	1	
10	739088	・スターターグリッパ	1	
11	739089	・スターターケース	1	
15	739059	サイドプレート	1	
16	739041	インシュレータプレート	1	
17	739108	スクリュー 六角穴付 M4×14	3	
18	739134	リコイルラベル	1	
19	739138	軽1スタートラベル	1	
20	918036	コーションラベル	1	
21	739029	キドプーリーAsy	1	
22	739087	・ラチェット	2	
23	918090	・コイルスプリング	2	
24	739132	・E-リング	2	

第7図 アタッチメント部



第7図 アタッチメント部

表示 番号	部品番号 (コード番号)	部 品 名	個数	備 考
1	739084	ギアAsy	1	
2	739118	・スクリユー 六角 M8×8	1	
3	739107	・スクリユー 六角穴付 M4×10	1	
4	739112	・スクリユー 六角穴付	1	
5	842679	・スクリユー ナベ+ M4×6	1	
6	739057	刃受け金具セット	1	
7	739056	・刃受け金具	1	
8	739095	・刃受けプレート	1	
9	739104	ジズライザー	1	
10	739001	鋸刃締付ボルト M7左	1	
11	739058	巻付防止カバー	1	
12	739109	スクリユー 六角穴付 M5×12	1	
13	739085	飛散防護カバーAsy	1	
14	739110	・スクリユー	2	
15	739022	・カバーランプ	1	
16	739135	・警告ラベル	1	
17	739077	メインパイプ (S-1421Hラベル付き)	1	
18	739133	・警告ラベル	1	
19	739002	ブランドラベル S1421 (アタッチ)	1	
20	739023	位置決めラベル	1	
21	739055	ドライブシャフト	1	
22	739074	ハンドルクランプAsy	1	
23	739111	・ボルト	6	
24	739052	・ハンドルカバー	1	
25	739053	・ハンドルボディ	1	
26	739054	・クランプカバー	1	
27	708828	左ハンドル ϕ 19銀	1	
28	708812	トリオレバーAsy ϕ 19	1	
29	708814	・ストップスイッチ	1	
30	708824	右ハンドル ϕ 19銀	1	
31	708816	スロットルワイヤー 920+29	1	
32	708826	コルゲートチューブ 740mm	1	
33	702852	ケーブルクリップ ϕ 16/19	1	
34	739073	吊り金具Asy	1	
35	739060	・吊り金具	1	
36	739114	・ボルト	1	
37	842688	・ワッシャー	1	
38	739102	・吊り金具クランプ	1	
39	739124	・ナット	1	
40	724250	布製腰当(ファスナー付き)	1	
41	739051	肩吊りバンド 腰バンド付	1	

株式会社 新宮商行

本 社	〒047-0032	北海道小樽市稲穂 2-1-1	TEL 0134(24)1311(代)
機 械 本 部	〒270-2231	千葉県松戸市稔台 6-7-5	TEL 047(361)4701(代)
北 海 道 営 業 所	〒047-0032	北海道小樽市稲穂 2-1-1	TEL 0134(24)1313(代)
東 北 営 業 所	〒020-0891	岩手県紫波郡矢巾町流通センター南 3-10-14	TEL 019(637)2651(代)
郡 山 出 張 所	〒963-0547	福島県郡山市喜久田町卸 1 丁目 37 番 1	TEL 024(959)6212(代)
東 京 営 業 所	〒270-2231	千葉県松戸市稔台 6-7-5	TEL 047(361)6831(代)
名 古 屋 営 業 所	〒465-0025	名古屋市名東区上社 5 丁目 203	TEL 052(702)2929(代)
大 阪 営 業 所	〒564-0062	大阪府吹田市垂水町 3-33-29	TEL 06(6380)0381(代)
高 知 出 張 所	〒781-5102	高知市大津甲 515-1	TEL 088(878)5400(代)
福 岡 営 業 所	〒812-0897	福岡市博多区半道橋 1-2-1	TEL 092(473)1501(代)