



S-1224

図解部品表

目次

第1図 エンジン部.....	1
第2図 クラッチ、燃料タンク部.....	5
第3図 キャブレター部.....	7
第4図 アタッチメント部	9
第5図 付属品.....	11

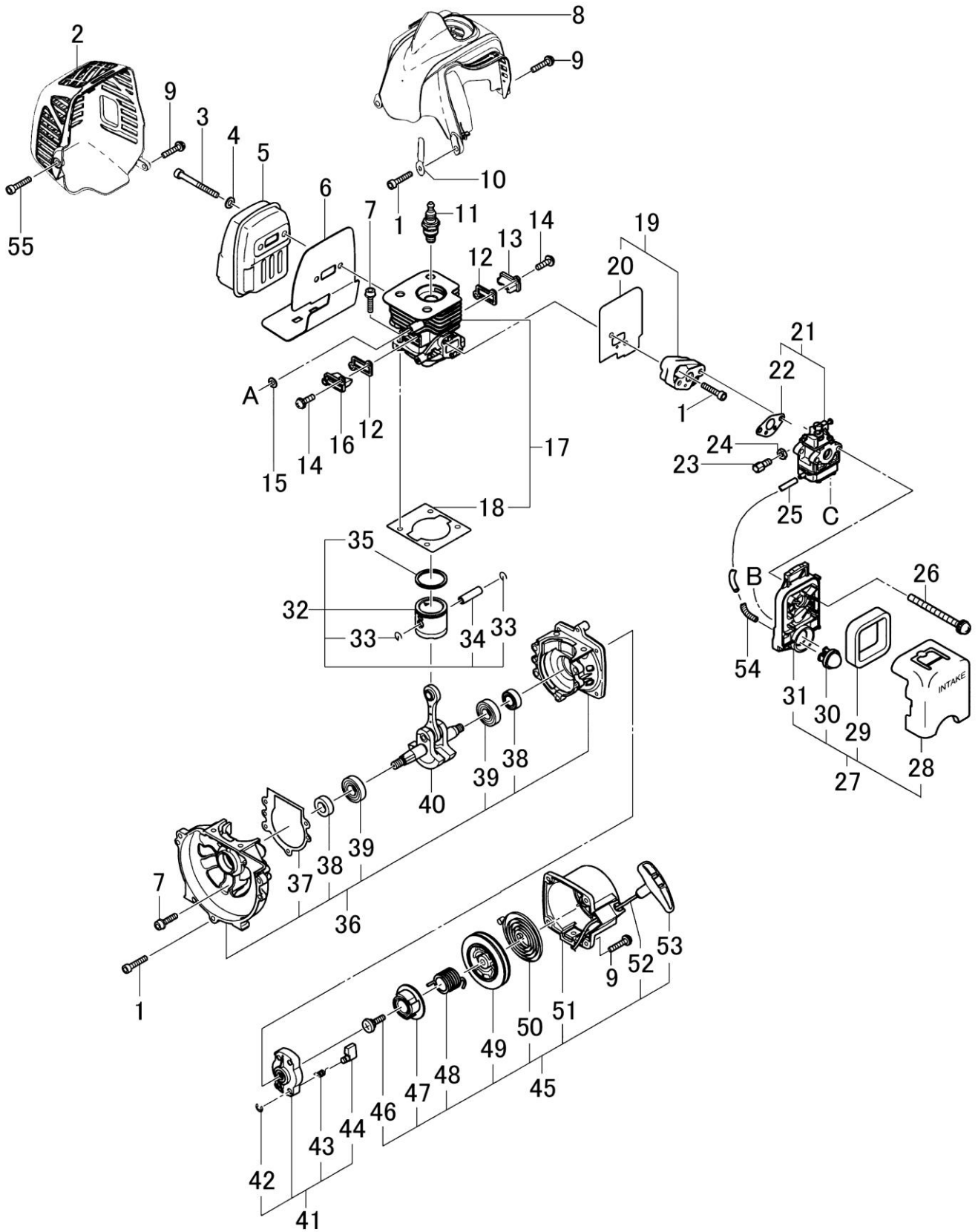
図解部品表の見方

1. この図解部品表は、イラスト図、部品表を掲載しております。
2. ご注文の際には、イラスト図の見出し番号を調べ、部品表の部品番号、部品名を明記の上、ご注文ください。
3. 使用個数欄には機種名とその機種一台当りの使用個数が記載されております。
また操作桿については、ツェグリップ、両手ハンドル、ループハンドルの三種類の分類で記載されています。
4. この図解部品表には、いくつかの記号を使用しております。各記号の意味は下記の通りです。

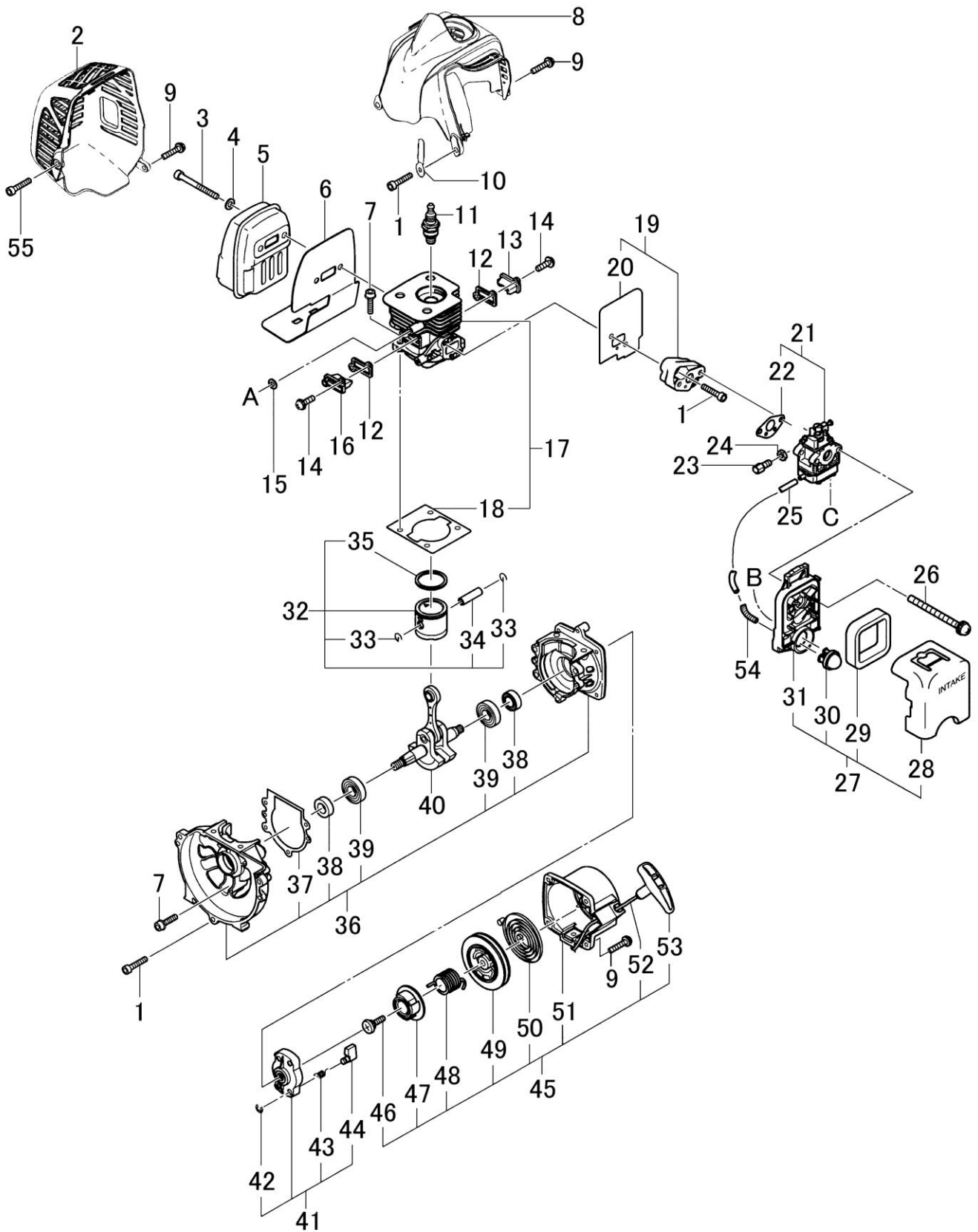
—	部品番号の前に付きます。この部品が前機種と異なる部品であることを示します。
・	部品名の前に付きます。この部品が Asy の部品の構成に含まれていることを示します。
φ?	部品名に付きます。ワッシャー類の穴径やシリンダー類の径をあらわします。
M?×?	ネジ類などの部品名に付きます。順にネジ径、首下の長さを示します。
W	ネジ類などの部品名に付きます。ネジにワッシャーが付いていることを示します
S	ネジ類などの部品名に付きます。ネジにスプリングワッシャーが付いていることを示します
WS	ネジ類などの部品名に付きます。ネジにスプリングワッシャーとワッシャーが付いていることを示します。
PW	ネジ類などの部品名に付きます。ネジに平ワッシャーが付いていることを示します。



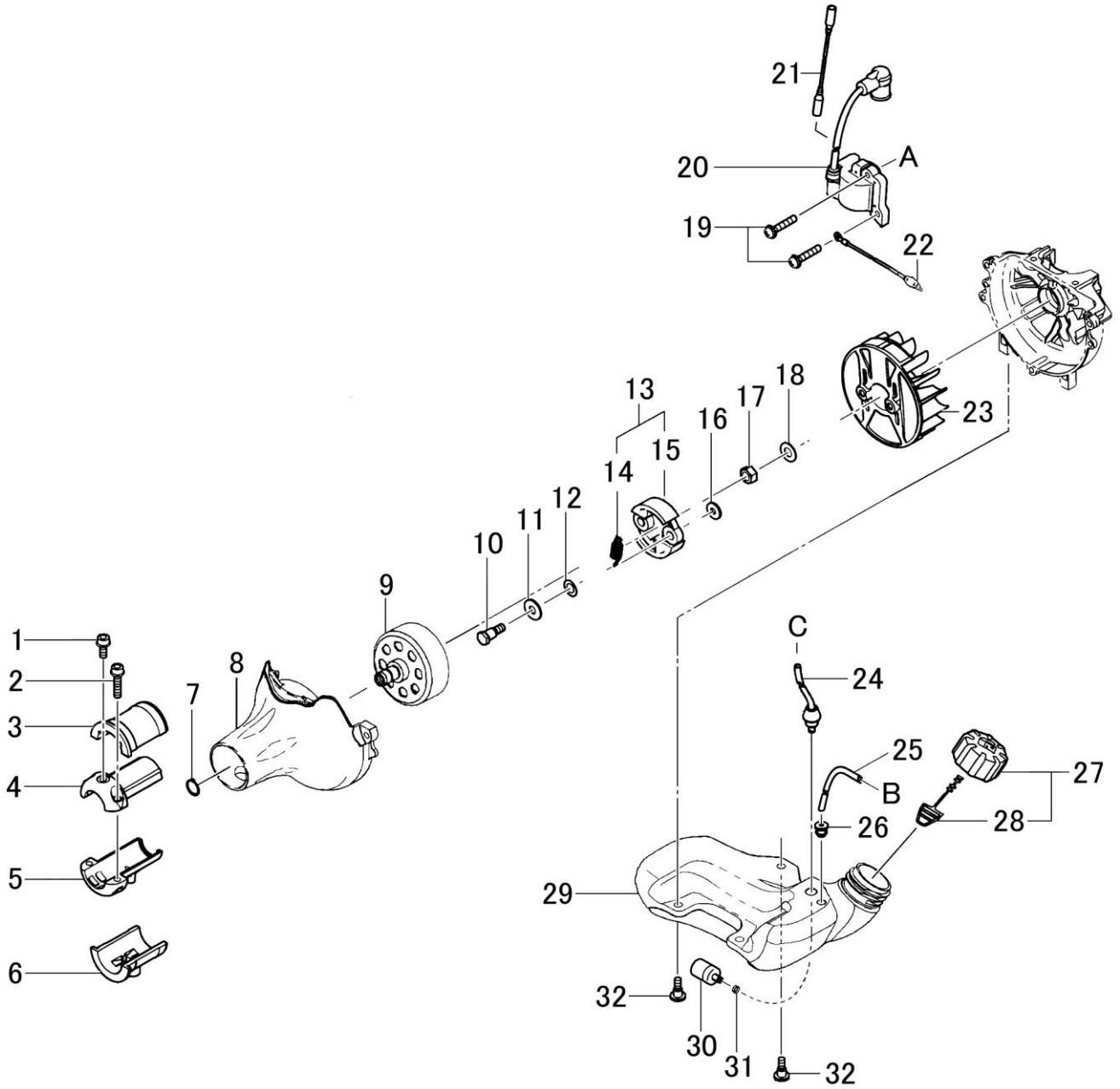
第1図 エンジン部



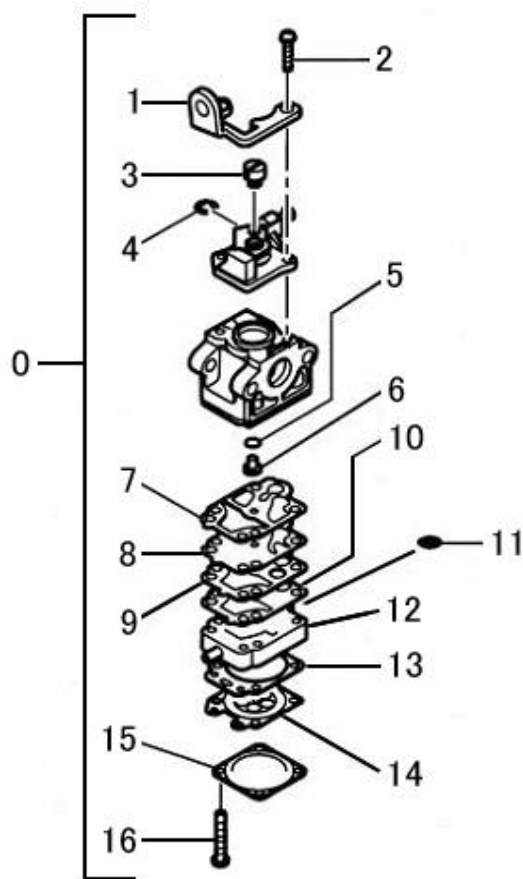
第1図 エンジン部



第2図 クラッチ、燃料タンク部



第3図 キャブレター部



表示 番号	部品番号 (コード番号)	部品名	個数	備考
0	733525	キャブレターセット	1	ガスケット(731612)含む
1	733529	ケーブルアジャストステー	1	
2	733527	セットスクリュー	2	
3	733528	ワイヤーホルダー	1	
4	731207	ストップリング	1	
5	731216	Oリング	1	
6	733533	メインジェット #32.5	1	
7	733531	ポンプ・パッキン	1	
8	731219	ポンプダイアフラム	1	
9	731220	ポンププレート	1	
10	731221	プレートパッキン	1	
11	812073	インレットスクリーン	1	
12	733530	ポンプボディ Assy	1	
13	811584	ガスケット-ダイアフラム	1	
14	733526	メタリングダイアフラム	1	
15	810208	カバー・ダイアフラム	1	
16	731227	セットスクリュー		

第4図 アタッチメント部 (トリオレバー仕様)

