

# シンガウベルカッター

## S-1124

### 図解部品表

#### 目次

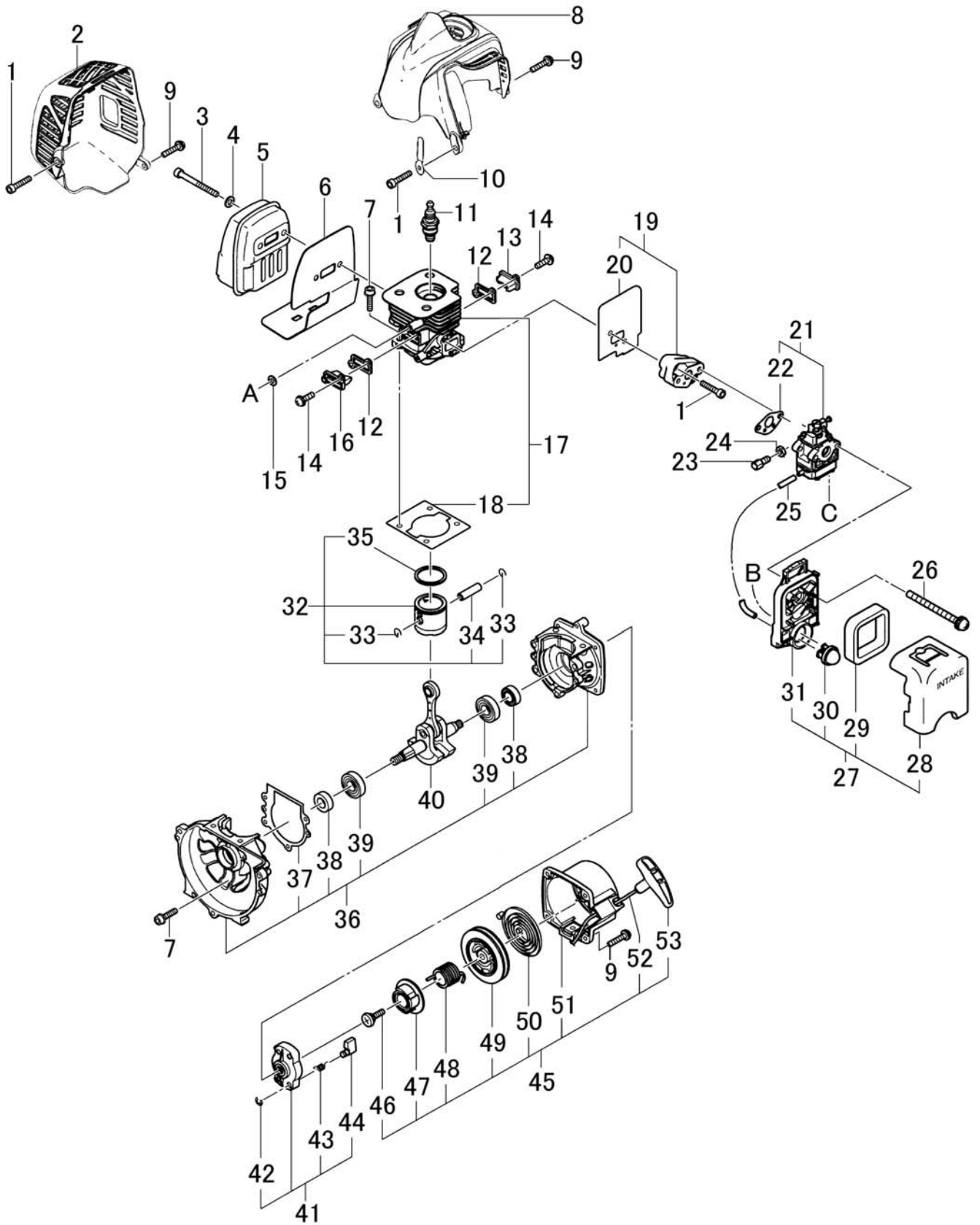
第1図 エンジン部.....	1
第2図 クラッチ、燃料タンク部.....	5
第3図 キャブレター部.....	7
第4図 アタッチメント部 .....	9
第5図 付属品.....	11

#### 図解部品表の見方

1. この図解部品表は、イラスト図、部品表を掲載しております。
2. ご注文の際には、イラスト図の見出し番号を調べ、部品表の部品番号、部品名を明記の上、ご注文ください。
3. 使用個数欄には機種名とその機種一台当りの使用個数が記載されております。  
また操作桿については、ツェグリップ、両手ハンドル、ループハンドルの三種類の分類で記載されています。
4. この図解部品表には、いくつかの記号を使用しております。各記号の意味は下記の通りです。

—	部品番号の前に付きます。この部品が前機種と異なる部品であることを示します。
・	部品名の前に付きます。この部品が Asy の部品の構成に含まれていることを示します。
φ?	部品名に付きます。ワッシャー類の穴径やシリンダー類の径をあらわします。
M?×?	ネジ類などの部品名に付きます。順にネジ径、首下の長さを示します。
W	ネジ類などの部品名に付きます。ネジにワッシャーが付いていることを示します
S	ネジ類などの部品名に付きます。ネジにスプリングワッシャーが付いていることを示します
WS	ネジ類などの部品名に付きます。ネジにスプリングワッシャーとワッシャーが付いていることを示します。
PW	ネジ類などの部品名に付きます。ネジに平ワッシャーが付いていることを示します。

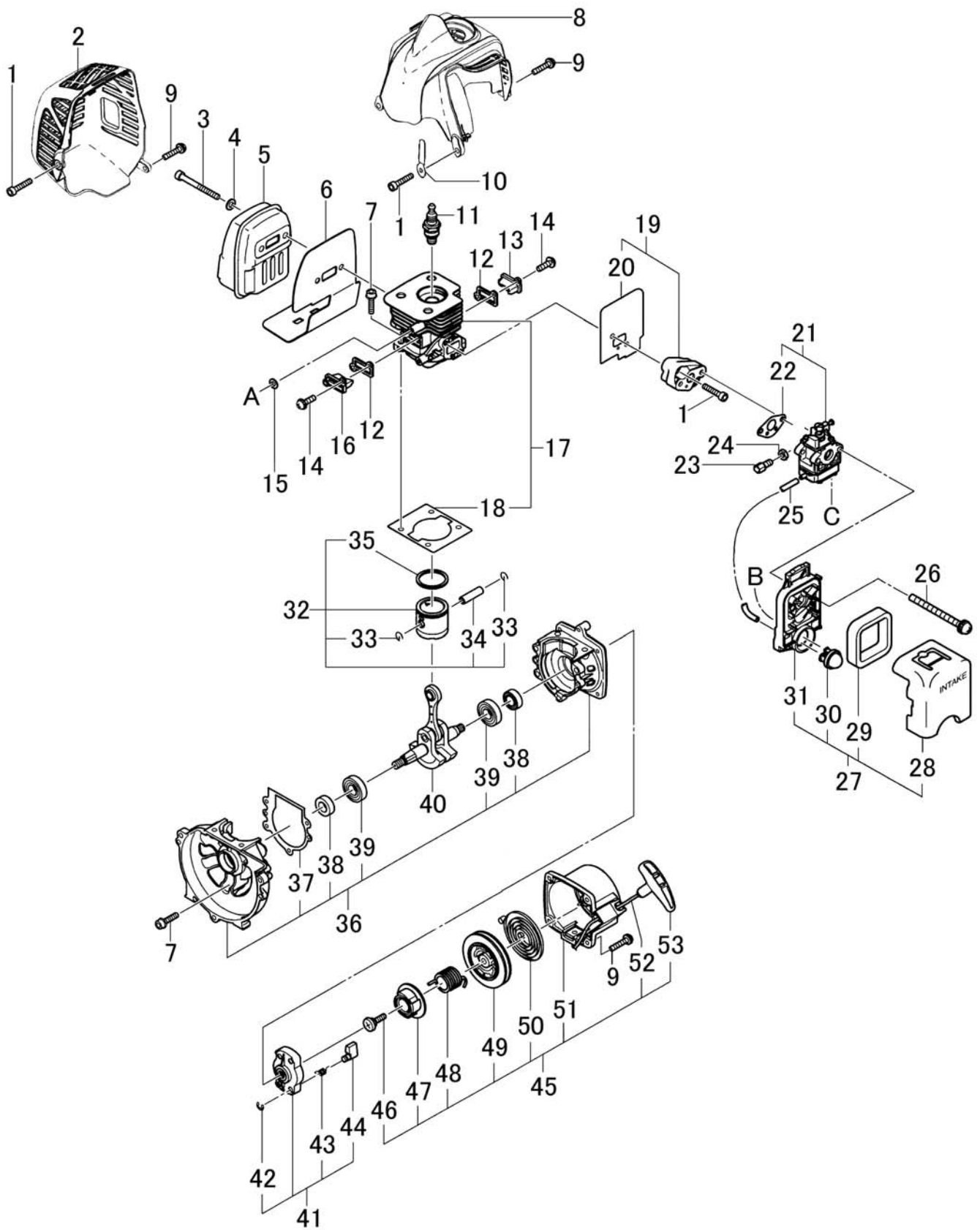
第1図 エンジン部



## 第1図 エンジン部

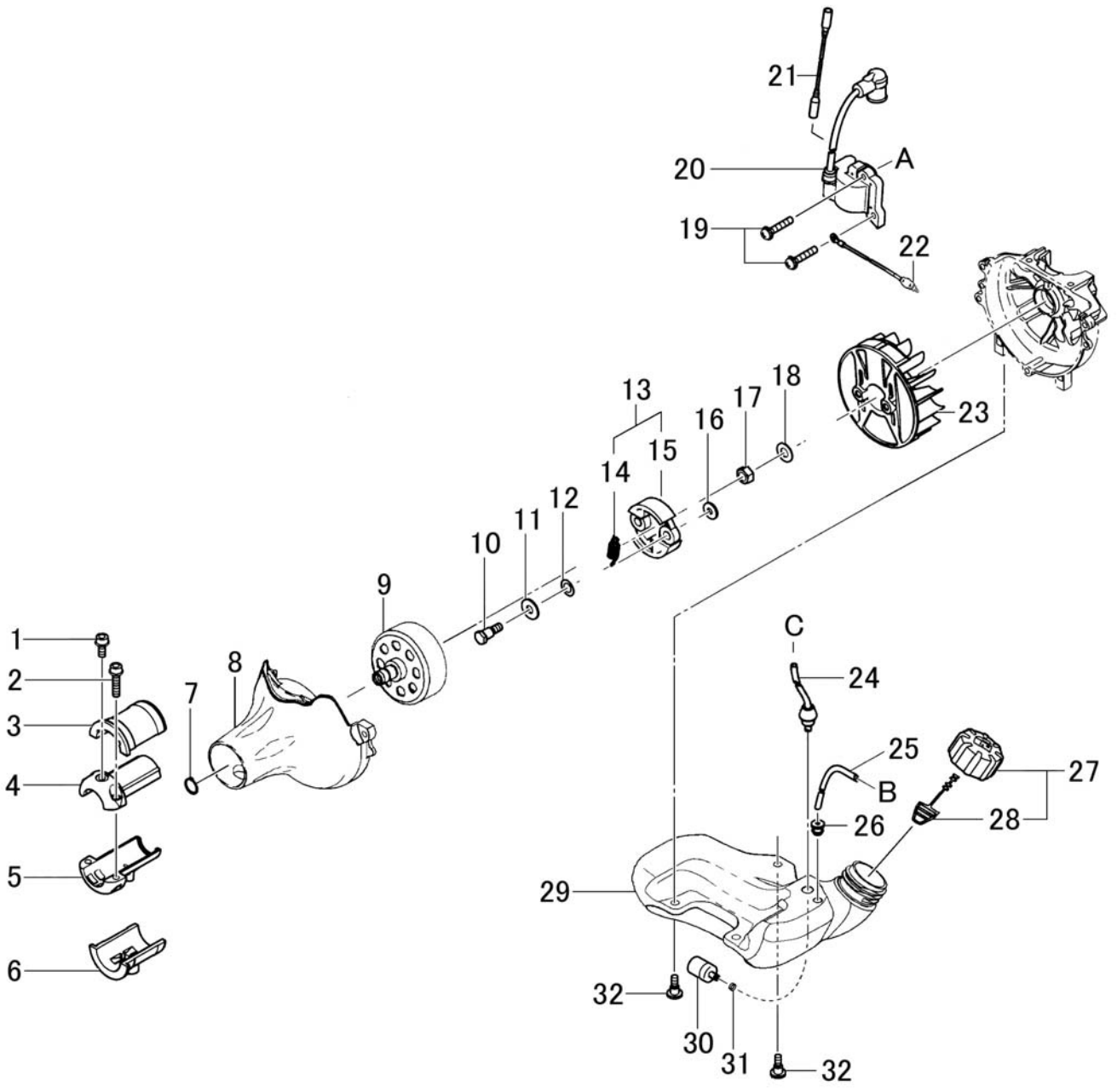
表示 番号	部品番号 (コード番号)	部品名	個数	備考
1	710341	スクリュー 六角穴付 M5×2.5WS 青メック付	5	
2	708722	マフラーカバー	1	
3	733549	スクリュー 六角穴付 M6×6.5	2	
4	650060	平ワッシャー φ6並丸	2	
5	733539	マフラー	1	
6	733512	断熱板	1	
7	661518	スクリュー 六角穴付 M5×1.8S	8	
8	708720	シリンダーカバー	1	
9	672422K	スクリュー ナベ+ M4×2.2WS	4	
10	730440	コードオサエ	1	
11	037006	スパークプラグ チャンピオン CJ-6	1	
12	733506	掃気路カバーガasket	2	
13	733507	掃気路カバーA	1	
14	730751	ナベコネジS M4×1.2	4	
15	810071	ワッシャー 1.6T	2	
16	733508	掃気路カバーB	1	
17	733501	シリンダーセット	1	
18	733503	・シリンダーガasket	1	
19	733521	インシュレーターセット	1	
20	733520	・ガasket-インシュレーター	1	
21	733525	キャブレターセット	1	
22	731612	・ガasket-キャブレター	1	
23	731527	ケーブルアジャスター	1	
24	640602	六角ナット M6	1	
25	733537	燃料ホース φ2.5×φ4×6.5mm	1	
26	710243	スクリュー ナベ+ M5×6.0WS	2	
27	733522	エアクリナーAsy	1	
28	733524	・エアクリナーカバー	1	
29	731618	・クリーナー スポンジ	1	
30	811878	・プライミングポンプ	1	
31	733523	・エアクリナーボディー	1	
32	733504	ピストンセット	1	
33	730007	・サークリップ	2	
34	731924	・ピストンピン	1	
35	731267	・ピストンリング 33マル	1	
36	733509	クランクケースAsy	1	
37	733510	・クランクケース・ガasket	1	
38	810100	・オイルシール	2	
39	730090	・ボールベアリング 6001/C3	2	

第1図 エンジン部





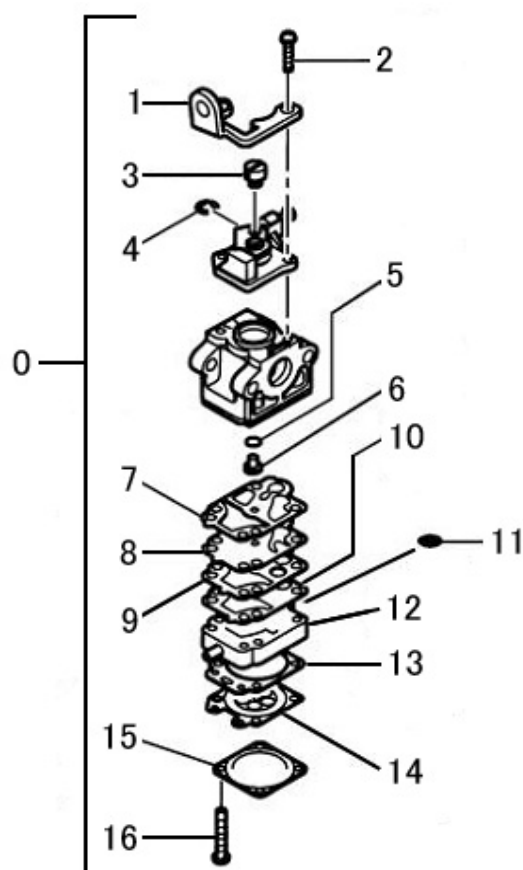
第2図 クラッチ、燃料タンク部



## 第2図 クラッチ、燃料タンク部

表示番号	部品番号 (コード番号)	部品名	個数	備考
1	661512	スクリュー 六角穴付 M5×1.2S	1	
2	710316	スクリュー 六角穴付 M5×2.5S	2	
3	733534	防振ゴムA	1	
4	733517	クラッチケースカンザA	1	
5	733518	クラッチケースカンザB	1	
6	733535	防振ゴムB	1	
7	620010	スナップリング S-10	1	
8	733511	ファンケースA s y	1	
9	735516	クラッチドラム	1	
10	730969	クラッチダンツキボルト M6	2	
11	731495	ヤマワッシャー 8マル	2	
12	730783	クラッチプレート	2	
13	731883	クラッチ	1	
14	731493	・クラッチ スプリング	1	
15	731492	・クラッチ アーム 1.6T	2	
16	730555	クラッチワッシャー	2	
17	730707	ナット M8	1	
18	650080	ワッシャー φ8	1	
19	710213	スクリュー ナベ+ M4×1.8WS HT	2	
20	733514	イグニッションコイルA s y	1	
21	733515	ストップコード L=80mm	1	
22	733516	ストップコード L=60mm	1	
23	733513	フライホイール	1	
24	731454	燃料ホース	1	
25	733538	燃料ホース φ2.5×φ4×70mm	1	
26	811293	リターングロメット	1	
27	735533	タンクキャップA s y	1	
28	731244	・ストラップ	1	
29	708723	燃料タンク	1	
30	733536	フィルター	1	
31	811615	クリップ 6.3マル	1	
32	733519	スクリューフランジ	3	

## 第3図 キャブレター一部

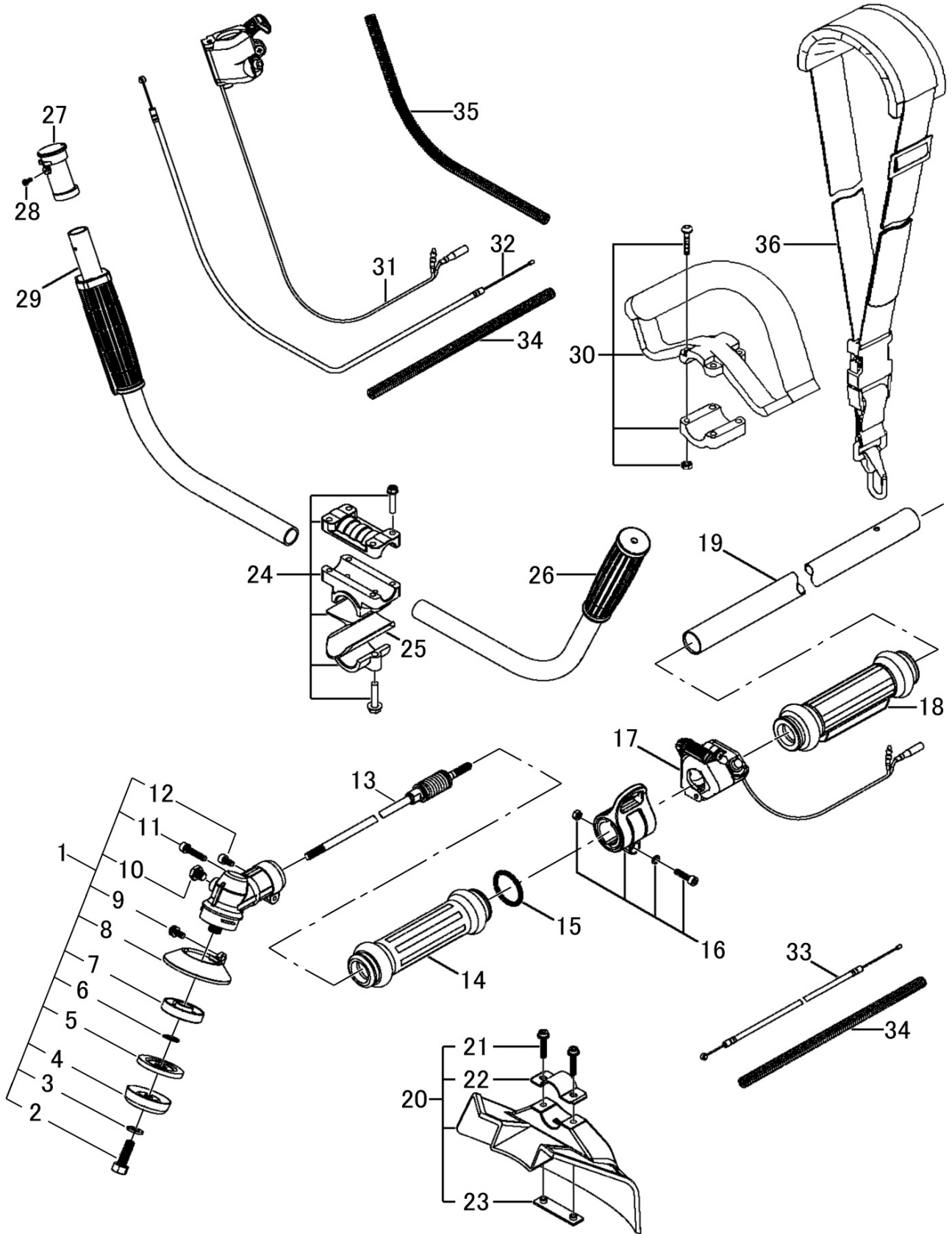


表示 番号	部品番号 (コード番号)	部品名	個数	備考
0	733525	キャブレターセット	1	ガスケット(731612)含む
1	733529	ケーブルアジャストステー	1	
2	733527	セットスクリュー	2	
3	733528	ワイヤーホルダー	1	
4	731207	ストップリング	1	
5	731216	Oリング	1	
6	733533	メインジェット # 32. 5	1	
7	733531	ポンプ・パッキン	1	
8	731219	ポンプダイアフラム	1	
9	731220	ポンププレート	1	
10	731221	プレートパッキン	1	
11	812073	インレットスクリーン	1	
12	733530	ポンプボディ A s y	1	
13	811584	ガスケット-ダイアフラム	1	
14	733526	メタリングダイアフラム	1	
15	810208	カバー・ダイアフラム	1	
16	731227	セットスクリュー		





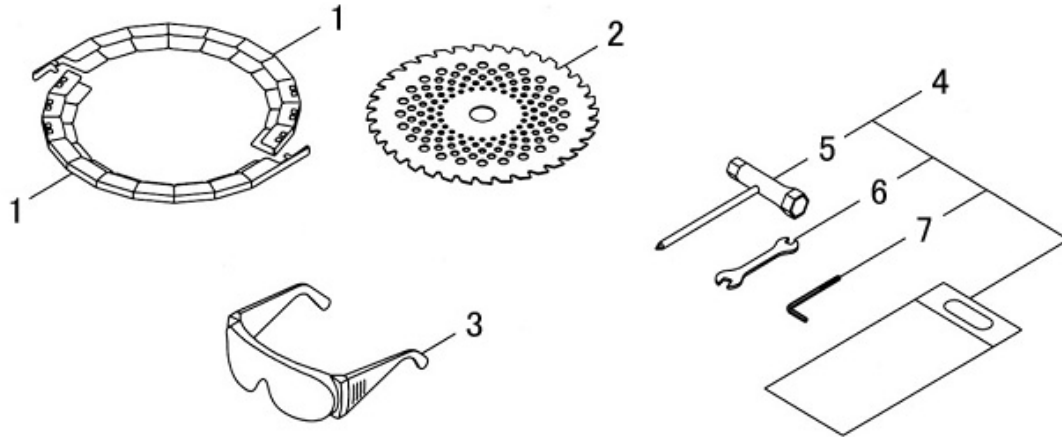
第4図 アタッチメント部(S-1124)



## 第4図 アタッチメント部(S-1124)

表示 番号	部品番号 (コード番号)	部 品 名				備 考
			S-1124	S-1124H	S-1124L	
1	708731	磁石クランプギアハウジングA s y φ 2 4 ボルト式	1	1	1	
2	708355	・ 鋸刃締め付けスクリューM8×25左	1	1	1	
3	710041	・ スプリングワッシャーφ 8	1	1	1	
4	708203	・ カップワッシャーφ 8	1	1	1	
5	708248	・ 刃押え金具	1	1	1	
6	620012	・ スナップリング S-1 2	1	1	1	
7	708733	・ 磁石付き刃受け金具 φ 2 4 ボルト式	1	1	1	
8	708529	・ 巻付防止カバー	1	1	1	
9	708499	・ スクリューナベ+ M5×12	1	1	1	
10	708498	・ スクリュー 六角 M8×8	1	1	1	
11	710316	・ スクリュー 六角穴付 M5×25S	1	1	1	
12	631510	・ スクリュー 六角穴付 M5×10	1	1	1	
13	708740	ダンパーシャフトA s y φ 7 × 1 5 3 5	1	1	1	
14	708447	前方グリップA	1	.	.	
15	704096	スプリング (グリップ用)	4	2	2	
16	708446	吊金具	1	1	1	
17	737096	スロットルレバーA s y	1	.	1	
18	708448	後方グリップD	1	1	1	
19	708736	シャフトハウジングA s y	1	1	1	
20	708502	飛散防護カバーA s y φ 2 4 2 4 . 5 兼用	1	1	1	
21	710333	・ スクリュー 六角穴付 M5×25フランジ	2	2	2	
22	708261	・ カバークランプ	1	1	1	
23	708262	・ クランププレート	1	1	1	
24	702843	ハンドルクランプA s y φ 2 8	.	1	.	
25	702857	・ ハンドルクランプカラー T 2 . 0	.	2	.	
26	702842	左ハンドルA s y φ 1 9	.	1	.	
27	708538	スロットルレバーカラー φ 1 9	.	1	.	
28	706359	特平ネジ M 3 × 8	.	1	.	
29	702863	右ハンドルA s y φ 1 9	.	1	.	
30	708458	ループハンドルφ 2 4	.	.	1	
31	737095	スロットルレバーA s y	.	1	.	
32	722375	スロットルワイヤー 9 0 0 + 7 4	.	1	.	
33	731558	スロットルケーブル 4 2 0 + 7 3	1	.	1	
34	724229	コルゲートチューブ 2 3 0 L	1	1	1	
35	724230	コルゲートチューブ 4 0 0 L	.	1	.	
36	727073	吊バンド (緊急脱着装置、布肩パット)	1	1	1	

第5図 付属品



表示 番号	部品番号 (コード番号)	部品名	個数	備考
1	724111	カッターカバー	2	
2	714950	チップソー カネシカ 10×40P	1	
3	799827	防護メガネ	1	
4	708739	工具一式	1	
5	724208	・スクレンチ 19×13+	1	
6	724210	・スパナ 8×10	1	
7	724209	・アーレンレンチ 4mm	1	









# 株式会社 新宮商行

本社	〒047-0032	北海道小樽市稲穂 2-1-1	TEL 0134 (24) 1311(代)
機械本部	〒270-2231	千葉県松戸市稔台 6-7-5	TEL 047 (361) 4701(代)
北海道営業所	〒047-0032	北海道小樽市稲穂 2-1-1	TEL 0134 (24) 1313(代)
東北営業所	〒020-0891	岩手県紫波郡矢巾町流通センター南 3-10-14	TEL 019 (637) 2651(代)
郡山出張所	〒963-0547	福島県郡山市喜久田町卸 1-37-1	TEL 024 (959) 6212(代)
東京営業所	〒270-2231	千葉県松戸市稔台 6-7-5	TEL 047 (361) 6831(代)
名古屋営業所	〒465-0025	名古屋市名東区上社 5-203	TEL 052 (702) 2929(代)
大阪営業所	〒564-0062	大阪府吹田市垂水町 3-33-29	TEL 06 (6380) 0381(代)
高知出張所	〒781-5102	高知市大津甲 515-1	TEL 088 (878) 5400(代)
福岡営業所	〒812-0897	福岡市博多区半道橋 1-2-1	TEL 092 (473) 1501(代)