



# RXZ-2610

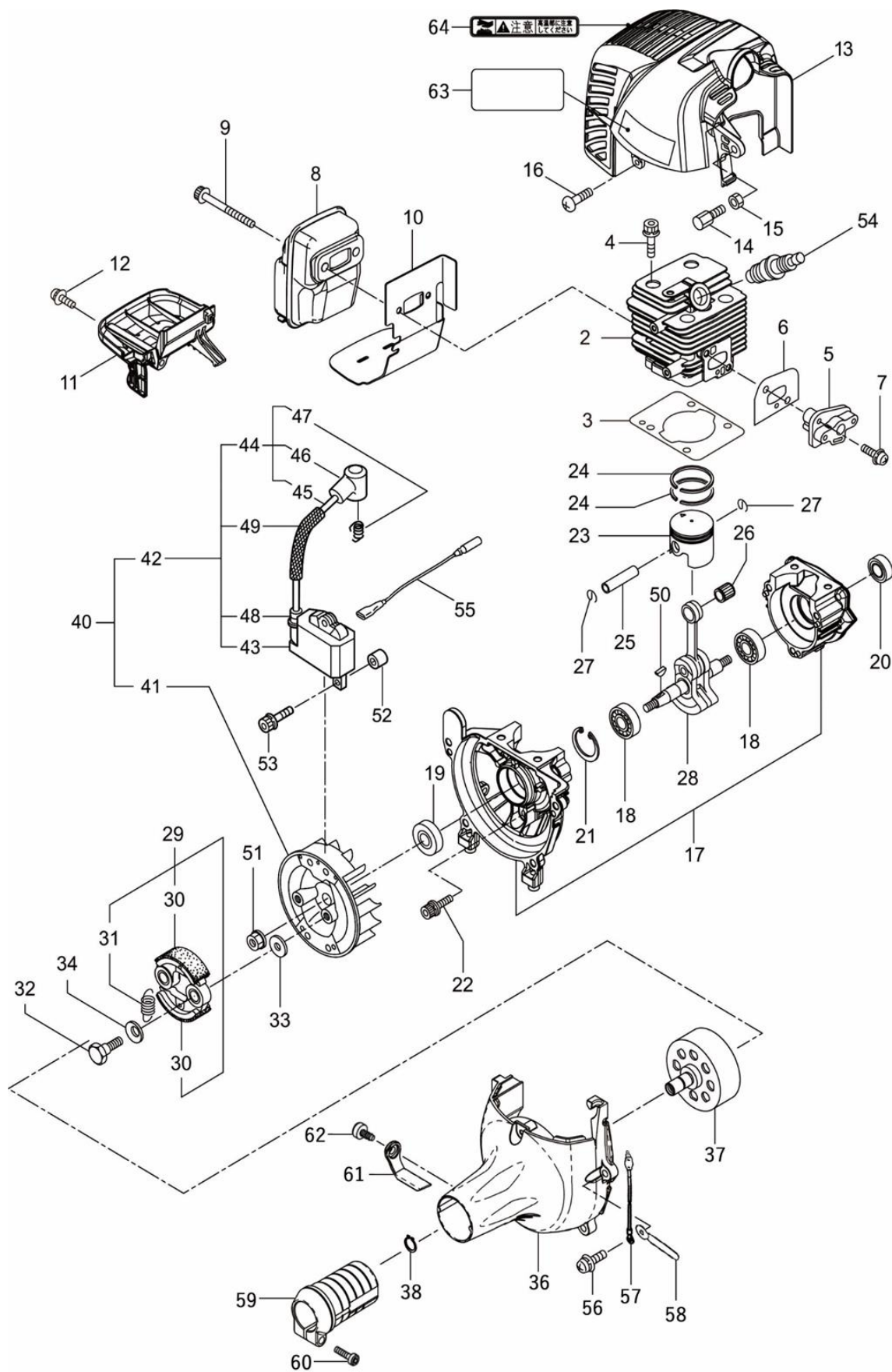
## 図解部品表

### 図解部品表の見方

1. この図解部品表は、イラスト、部品表を掲載しております。
2. ご注文の際には、イラストの見出し番号を調べ、部品表の部品番号、部品名を明記の上、ご注文下さい。
3. 使用個数欄には機種名とその機種一台当りの使用個数が記載されております。
4. この図解部品表には、幾つかの記号を使用しております。各記号の意味は下記の通りです。

+	「Asy」の列に付きます。この部品がAsyの部品の構成に含まれていることを示します。
φ?	部品名に付きます。ワッシャー類の穴径やシリンダー類の径をあらわします。
M?×?	ネジ類などの部品名に付きます。順にネジ径、首下の長さを示します。
W	ネジ類などの部品名に付きます。ネジにワッシャーが付いていることを示します。
S	ネジ類などの部品名に付きます。ネジにスプリングワッシャーが付いていることを示します。
WS	ネジ類などの部品名に付きます。ネジにスプリングワッシャーとワッシャーが付いていることを示します
PW	ネジ類などの部品名に付きます。ネジに平ワッシャーが付いていることを示します

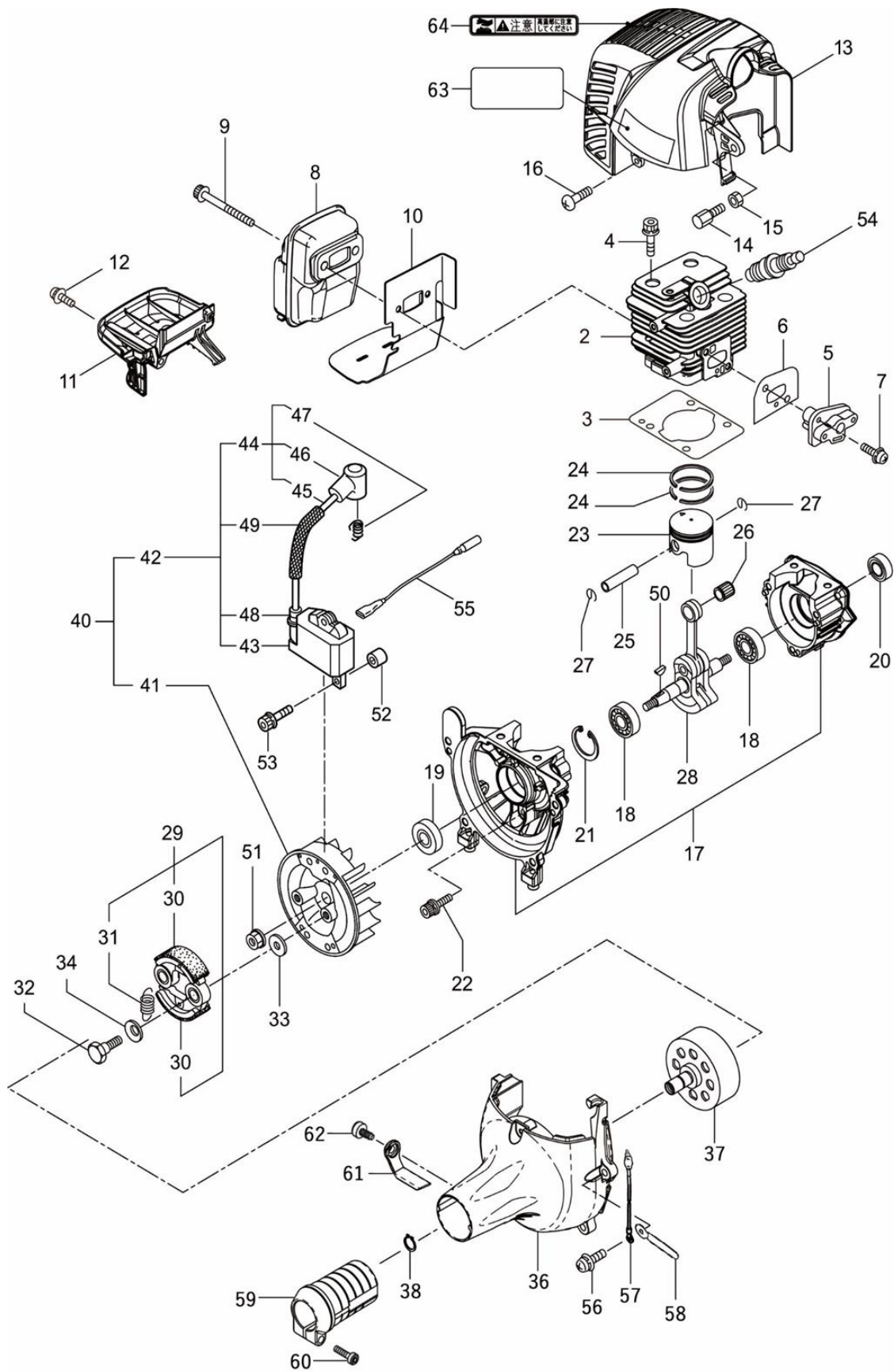
第1図 シリンダー、ピストン、エンジンカバー部



## 第1図 シリンダー、ピストン、エンジンカバー部

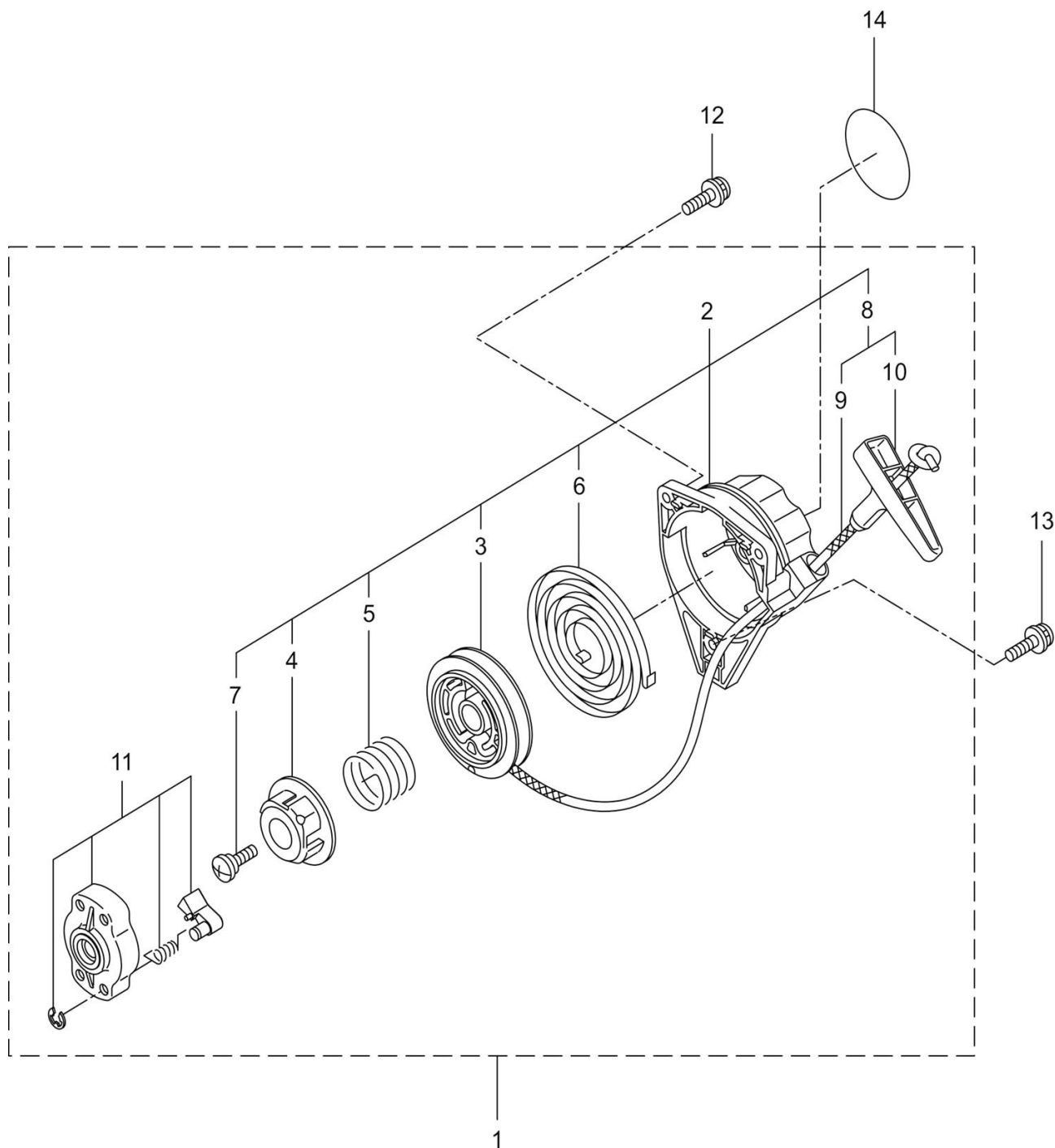
表示 番号	部品 番号	Asy	部 品 名	個数	備 考
2	746012		シリンダー26cc	1	
3	746013		ガスケット-シリンダー	1	
4	746014		スクリー六角穴付き M5×20WS	4	
5	746015		インシュレーター	1	
6	746016		ガスケット-インシュレーター	1	
7	746017		スクリーナベ+ M5×25WS	2	
8	746183		マフラー	1	
9	746019		スクリーフランジ六角穴付き M5×55	2	
10	746020		ガスケット-マフラー	1	
11	746184		アンダーカバー	1	
12	746022		スクリーナベ+ M5×16WS	1	
13	746023		シリンダーカバー	1	
14	746024		アジャスター	1	
15	746025		ロックナット	1	
16	746026		スクリータッピング+ M4×16	1	
17	746027		クランクケース	1	
18	730090		ボールベアリング 6001/C3	2	
19	746028		オイルシール ISCD12287	1	
20	746029		オイルシール ISCD12227	1	
21	621028		スナップリング R-28	1	
22	746030		スクリー六角穴付き M5×30WS	3	
23	746031		ピストン	1	
24	746032		ピストンリング	2	
25	746033		ピストンピン	1	
26	746034		ニードルベアリング KBK8×11×11.8×1	1	
27	746035		サークリップ	2	
28	746036		クランクシャフト 26cc	1	
29	746037		クラッチAsy	1	
30	746038	+	クラッチシュー	2	
31	746039	+	クラッチスプリング	1	
32	746040		クラッチボルト	2	
33	746041		クラッチワッシャー	2	
34	746042		ウェーブワッシャー	2	
36	746110		クラッチケース	1	
37	746045		クラッチドラム	1	
38	620010		スナップリング S-10	1	
40	746154		マグネットアセンブリ	1	
41	746155	+	ローター	1	
42	746156	+	イグニッションコイルアセンブリ	1	
43	746157	++	コイル	1	
44	746158	++	コードアセンブリ	1	
45	746159	+++	コード	1	
46	746160	+++	プラグキャップ	1	
47	746161	+++	フック	1	
48	746162	+	キャップ	1	
49	746163	+	チューブ	1	
50	746057		半月キー	1	

第1図 シリンダー、ピストン、エンジンカバー部



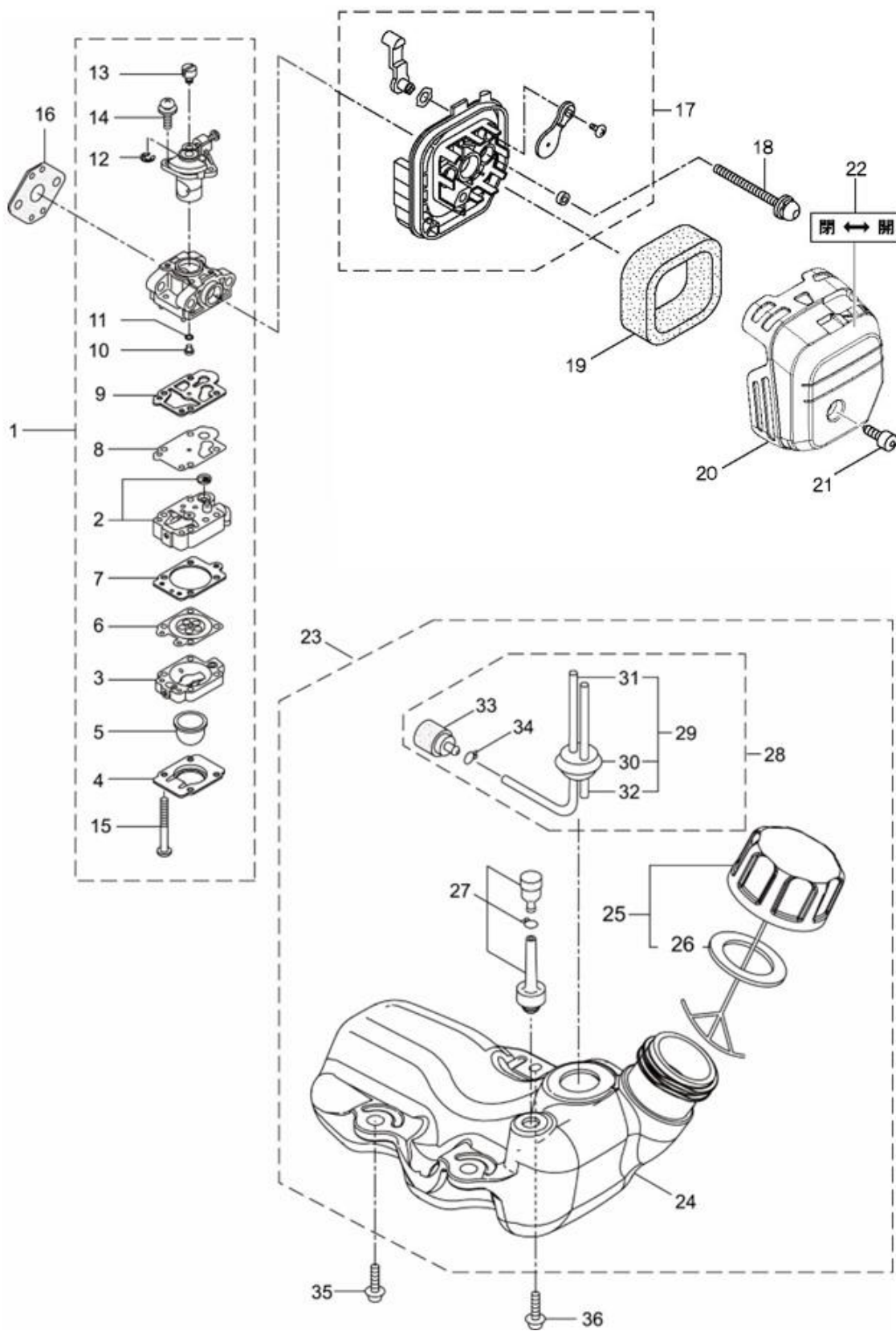


第2図 スターター一部





第3図 キャブレター、エアクリーナー、燃料タンク部

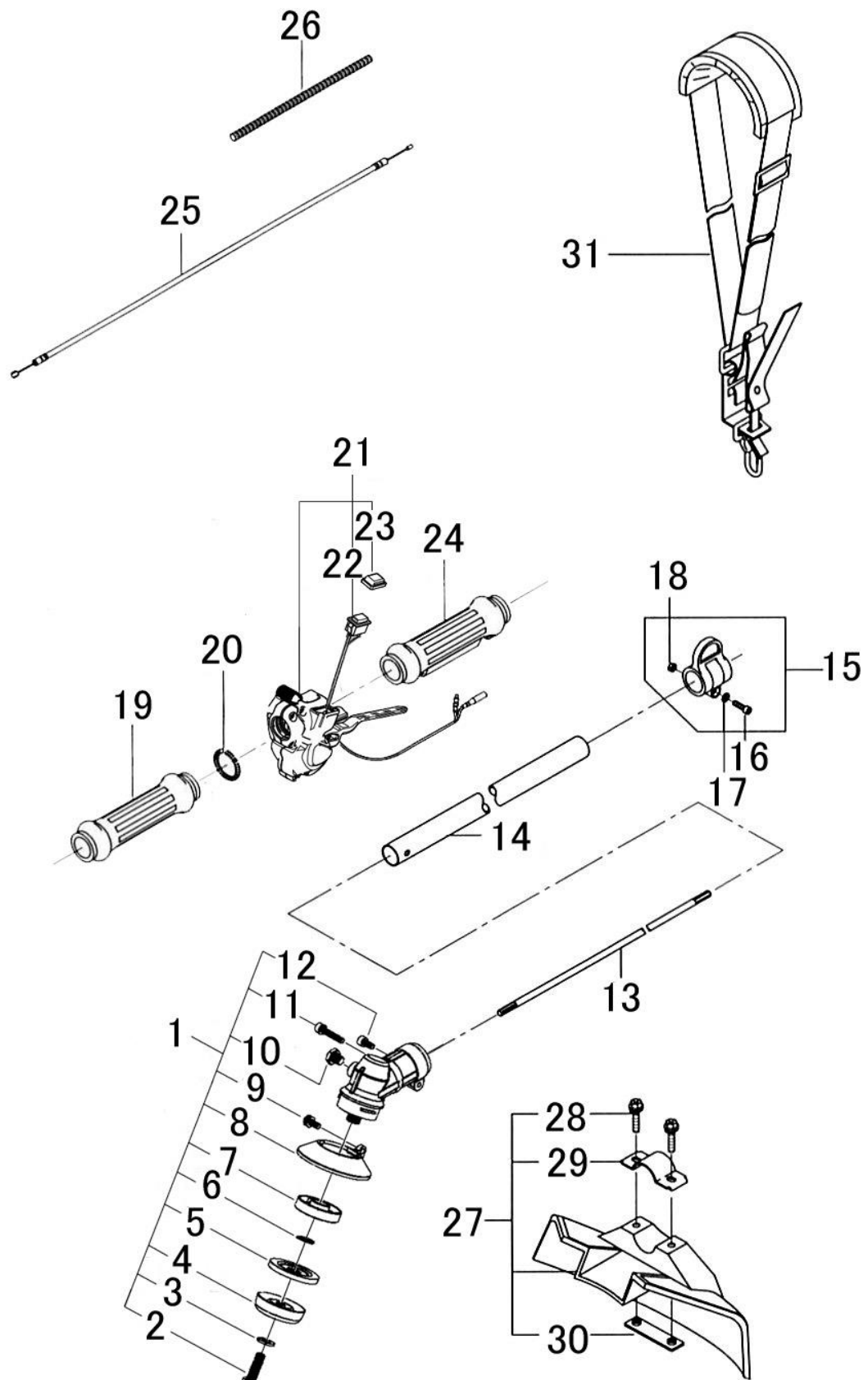




## 第3図 キャブレター、エアクリーナー、燃料タンク部

表示 番号	部品 番号	Asy	部 品 名	個数	備 考
1	746078		キャブレターAsy Walbro WYL	1	
2	746079	+	ポンプボディ	1	
3	746080	+	プライミングボディ	1	
4	746081	+	ポンプカバー	1	
5	722769	+	プライミングポンプ	1	
6	731225	+	メタリングダイヤフラム	1	
7	731817	+	ガスケット-ダイヤフラム	1	
8	723257	+	ポンプダイヤフラム	1	
9	731218	+	ポンプガスケット	1	
10	746082	+	ジェット	1	
11	746083	+	Oリング	1	
12	746084	+	E-リング	1	
13	746085	+	スイベル	1	
14	746086	+	スクリュー	2	
15	746087	+	スクリュー	4	
16	746088		ガスケット-キャブレター	1	
17	746425		エアクリーナーボディ	1	
18	746437		スクリューボタソ六角穴付 M5 x 55	2	
19	746444		クリーナーエレメント	1	
20	746424		クリーナーカバー	1	
21	746491		ノブボルト 平径3mm	1	
22	746478		チョークラベル	1	
23	746095		燃料タンクAsy	1	
24	746096		燃料タンク	1	
25	746097		燃料キャップAsy	1	
26	746098	+	タンクキャップパッキン	1	
27	746099		ブリーザーAsy	1	
28	746100		燃料パイプ-フィルターAsy	1	
29	746101	+	燃料パイプAsy	1	
30	746102	++	グロメット	1	
31	746103	++	燃料パイプ	1	
32	746104	++	リターンパイプ	1	
33	746105		燃料フィルター	1	
34	746106		クリップ	1	
35	746107		スクリューナベ+M5 x 16W	2	
36	746108		スクリューナベ+M5 x 16Wメック付	1	
37	746109		チョークラベル	1	

第4図 アタッチメント部



## 第4図 アタッチメント部

表示 番号	部品 番号	Asy	部品名	個数	備考
1	708731		磁石クランプギアハウジングAsy φ24:ボルト式	1	
2	708355	+	鋸刃締付スクリュー M8×25左	1	
3	710041	+	スプリングワッシャー φ8	1	
4	708203	+	カップワッシャー φ8	1	
5	708248	+	刃押え金具	1	
6	620012	+	スナップリング S-12	1	
7	708733	+	磁石付き刃受け金具 φ24ボルト式	1	
8	708529	+	巻付防止カバー	1	
9	708499	+	スクリュー ナベ+ M5×12	1	
10	708498	+	スクリュー 六角 M8×8	1	
11	710316	+	スクリュー 六角穴付 M5×25S	1	
12	631510	+	スクリュー 六角穴付 M5×10	1	
13	708466		ドライブシャフト φ7×1530	1	
14	724246		パイプハウジングAsy φ24×1500 赤	1	
15	708446		吊金具(樹脂スイベル) φ24	1	
16	631520	+	スクリュー 六角穴付 M5×20	1	
17	650051	+	ワッシャー φ5 小丸	1	
18	640500	+	ナット六角 M5	1	
19	708447		防震グリップ A	1	
20	704096		スプリング-グリップ	4	
21	708786		トリオレバ-Asy φ24	1	
22	708780	+	ストップスイッチ 480mm	1	
23	708864	+	スイッチカバー	1	
24	708448		防震グリップ D	1	
25	746005		スロットルワイヤー-380+65	1	
26	746114		コルゲートチューブ 190mm	1	
27	708502		飛散防護カバーAsy	1	
28	710339	+	スクリュー 六角穴付 M5×25 フランジ	2	
29	708261	+	カバークランプ	1	
30	708262	+	クランププレート	1	
31	727073		肩掛バンドAsy(片肩)	1	
	746528		アタッチラベルRXZ-2610/3軸合成値	1	



# 株式会社 新宮商行

関東支社 (機械本部)	〒270-2231	千葉県松戸市稔台6-7-5	TEL 047(361)4701(代)
北海道営業所	〒047-0032	北海道小樽市稲穂2-1-1	TEL 0134(24)1313(代)
東北営業所	〒963-0547	福島県郡山市喜久田町卸1-37-1	TEL 024(959)6212(代)
東京営業所	〒270-2231	千葉県松戸市稔台6-7-5	TEL 047(361)6831(代)
西日本支店	〒520-2134	滋賀県大津市瀬田5-22-26	TEL 077(500)3380(代)
福岡営業所	〒813-0062	福岡県福岡市東区松島6-4-17	TEL 092(611)1988(代)