



RX-2700KB

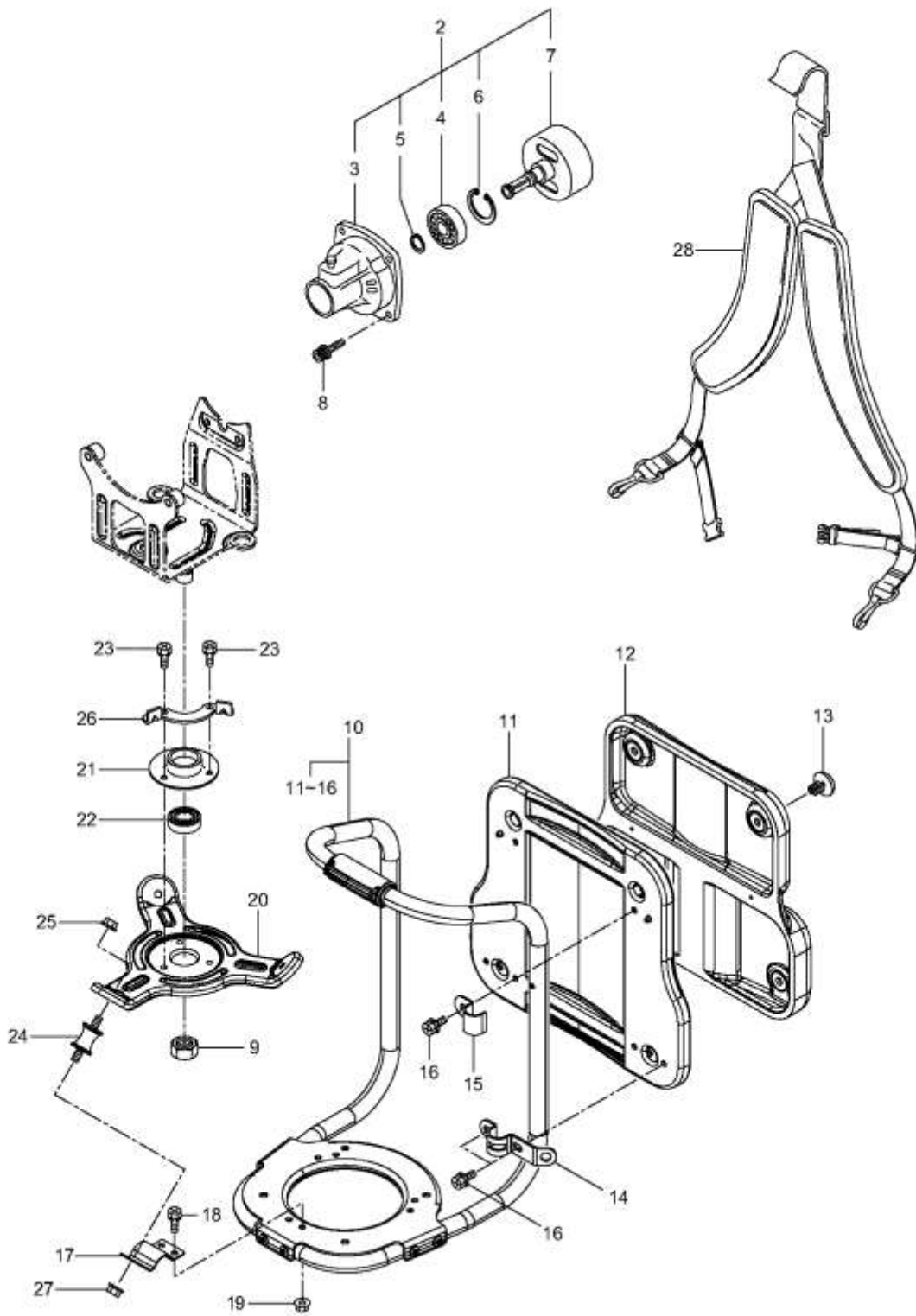
図解部品表

図解部品表の見方

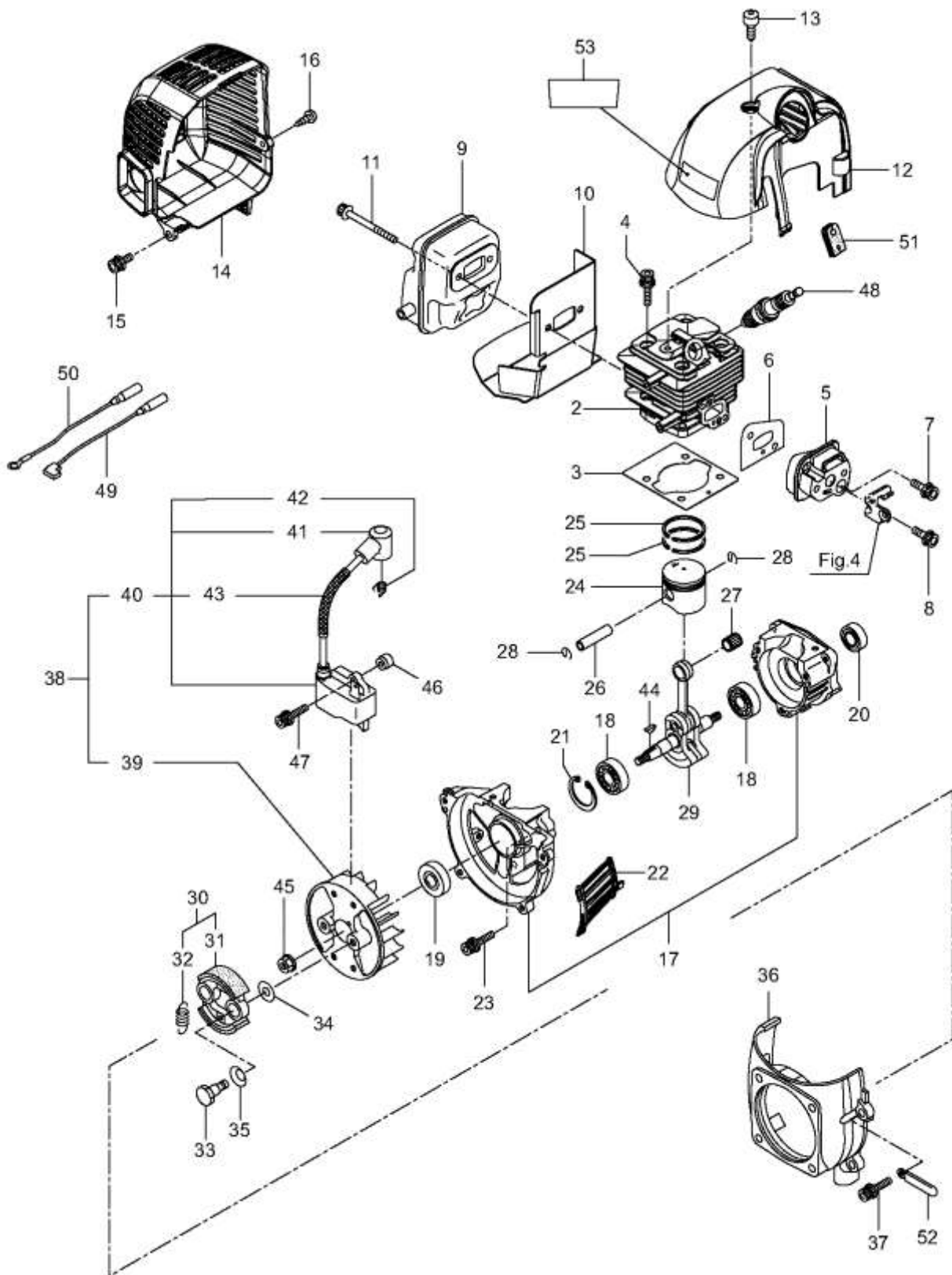
1. この図解部品表は、イラスト、部品表を掲載しております。
2. ご注文の際には、イラストの見出し番号を調べ、部品表の部品番号、部品名を明記の上、ご注文下さい。
3. 使用個数欄には機種名とその機種一台当りの使用個数が記載されております。
4. この図解部品表には、幾つかの記号を使用しております。各記号の意味は下記の通りです。

| | |
|------|--|
| + | 「Asy」の列に付きます。この部品がAsyの部品の構成に含まれていることを示します。 |
| φ? | 部品名に付きます。ワッシャー類の穴径やシリンダー類の径をあらわします。 |
| M?×? | ネジ類などの部品名に付きます。順にネジ径、首下の長さを示します。 |
| W | ネジ類などの部品名に付きます。ネジにワッシャーが付いていることを示します。 |
| S | ネジ類などの部品名に付きます。ネジにスプリングワッシャーが付いていることを示します。 |
| WS | ネジ類などの部品名に付きます。ネジにスプリングワッシャーとワッシャーが付いていることを示します。 |
| PW | ネジ類などの部品名に付きます。ネジに平ワッシャーが付いていることを示します。 |

第1図 クラッチケース、背負部



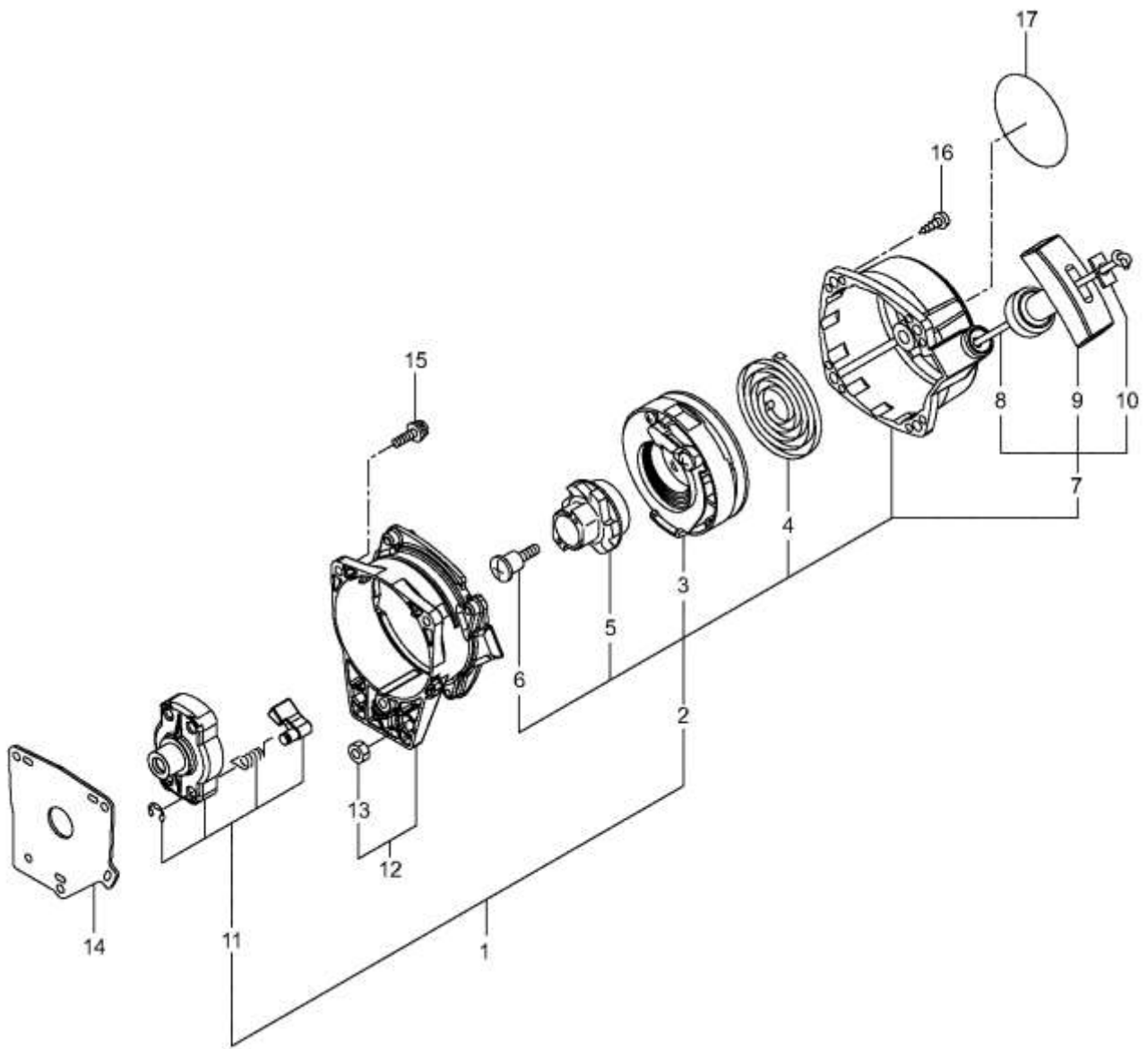
第2図 シリンダー、クランクケース



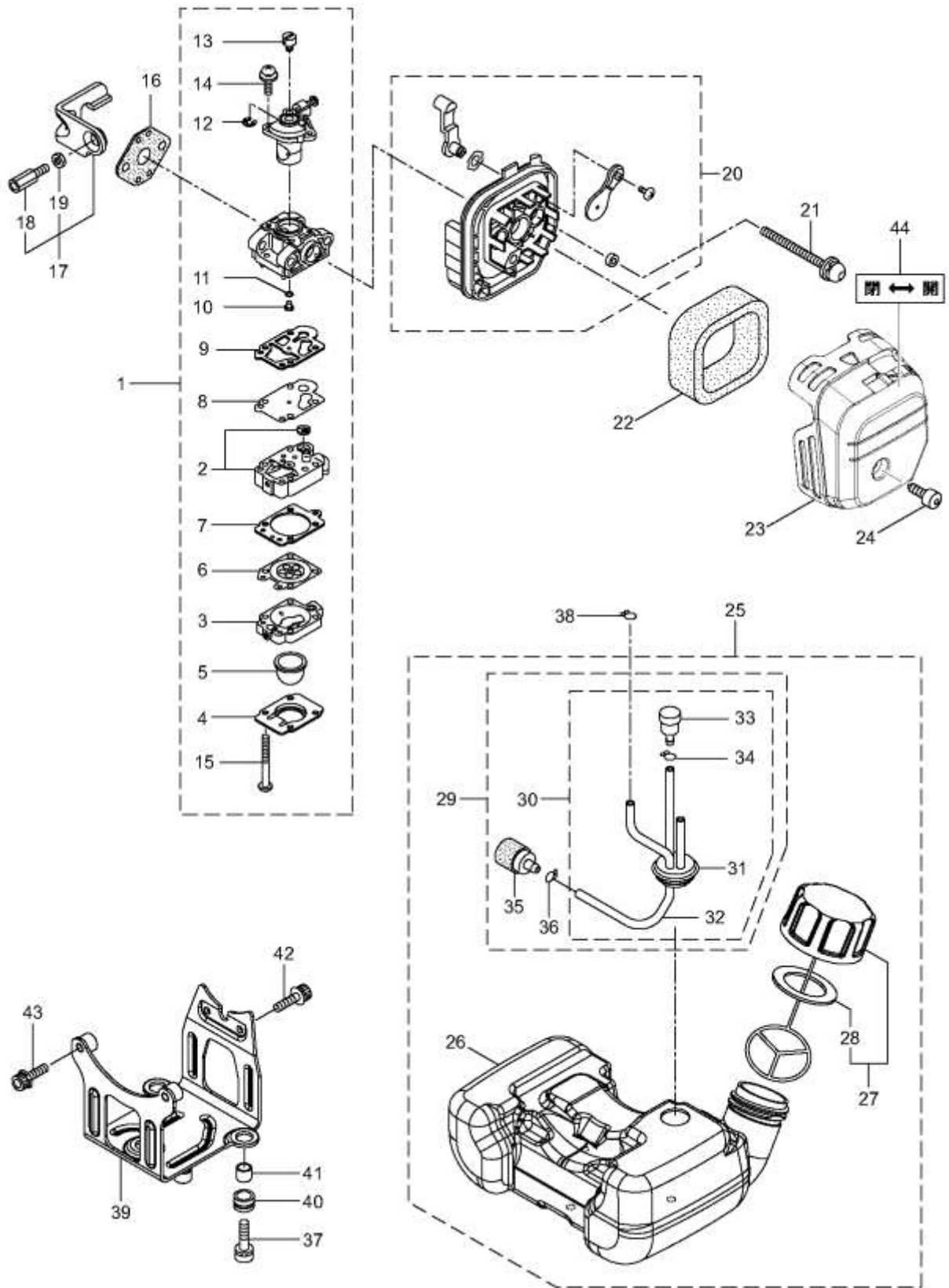
第2図 シリンダー、クランクケース

| 表示 番号 | 部品番号 | Asy | 部 品 名 | 個数 | 備 考 |
|----------|--------|-----|--------------------------|----|-----|
| 2 | 746453 | | シリンダ | 1 | |
| 3 | 746454 | | ガスケット-シリンダ | 1 | |
| 4 | 746014 | | スクリュ-六角穴付 M5×20WS | 4 | |
| 5 | 746450 | | インシュレータ | 1 | |
| 6 | 746016 | | ガスケット | 1 | |
| 7 | 746440 | | スクリュ-六角穴付 M5×25 | 1 | |
| 8 | 746441 | | スクリュ- | 1 | |
| 9 | 746462 | | マフラー | 1 | |
| 10 | 746455 | | ガスケット-マフラー | 1 | |
| 11 | 746442 | | スクリュ-フランジ六角穴付 M5×50 | 2 | |
| 12 | 746460 | | シリンダ-カバー | 1 | |
| 13 | 746482 | | ノブボルト | 1 | |
| 14 | 746456 | | マフラー-カバー | 1 | |
| 15 | 746452 | | スクリュ-六角穴付 M5×12WS | 1 | |
| 16 | 746481 | | スクリュ-タッピング M4×14 | 1 | |
| 17 | 746445 | | クランクケース | 1 | |
| 18 | 730090 | | ボールベアリング 6001/C3 | 2 | |
| 19 | 746459 | | オイルシール ISCMD12287 | 1 | |
| 20 | 746482 | | オイルシール | 1 | |
| 21 | 621028 | | スナップリング R-28 | 1 | |
| 22 | 746457 | | スクリーン | 1 | |
| 23 | 746433 | | スクリュ-六角穴付 M5×25WS | 3 | |
| 24 | 746031 | | ピストン | 1 | |
| 25 | 746032 | | ピストンリング | 2 | |
| 26 | 746033 | | ピストンピン | 1 | |
| 27 | 746034 | | ニードルベアリング KBK8×11×11.8×1 | 1 | |
| 28 | 746035 | | サークリップ | 2 | |
| 29 | 746458 | | クランクシャフト | 1 | |
| 30 | 746037 | | クラッチAsy | 1 | |
| 31 | 746038 | + | クラッチシュー | 2 | |
| 32 | 746039 | + | クラッチスプリング | 1 | |
| 33 | 746040 | | クラッチボルト | 2 | |
| 34 | 746041 | | クラッチワッシャー | 2 | |
| 35 | 746042 | | ウェーブワッシャー | 2 | |
| 36 | 746449 | | ファンカバー | 1 | |
| 37 | 746014 | | スクリュ-六角穴付 M5×20WS | 2 | |
| 38 | 746482 | | 点火部キット | 1 | |
| 39 | 746482 | + | フライホイール | 1 | |
| 40 | 746427 | + | 点火コイルAsy | 1 | |
| 41 | 746482 | ++ | プラグキャップ | 1 | |
| 42 | 746482 | ++ | ターミナル | 1 | |
| 43 | 746482 | ++ | 断熱チューブ | 1 | |
| 44 | 746057 | | 半月キー | 1 | |
| 45 | 746058 | | フライホイールナットM8 | 1 | |
| 46 | 746059 | | スペーサー | 2 | |
| 47 | 746060 | | スクリュ-六角穴付 M4×25WS | 2 | |
| 48 | 746061 | | スパークプラグ CJ6Y | 1 | |
| 49 | 746446 | | リードワイヤ | 1 | |
| 50 | 746479 | | リードワイヤ | 1 | |
| 51 | 746482 | | グロメット | 1 | |
| 52 | 746126 | | ケーブルクランプ | 1 | |
| 53 | 746431 | | ブランドラベル RX-2700KB | 1 | |

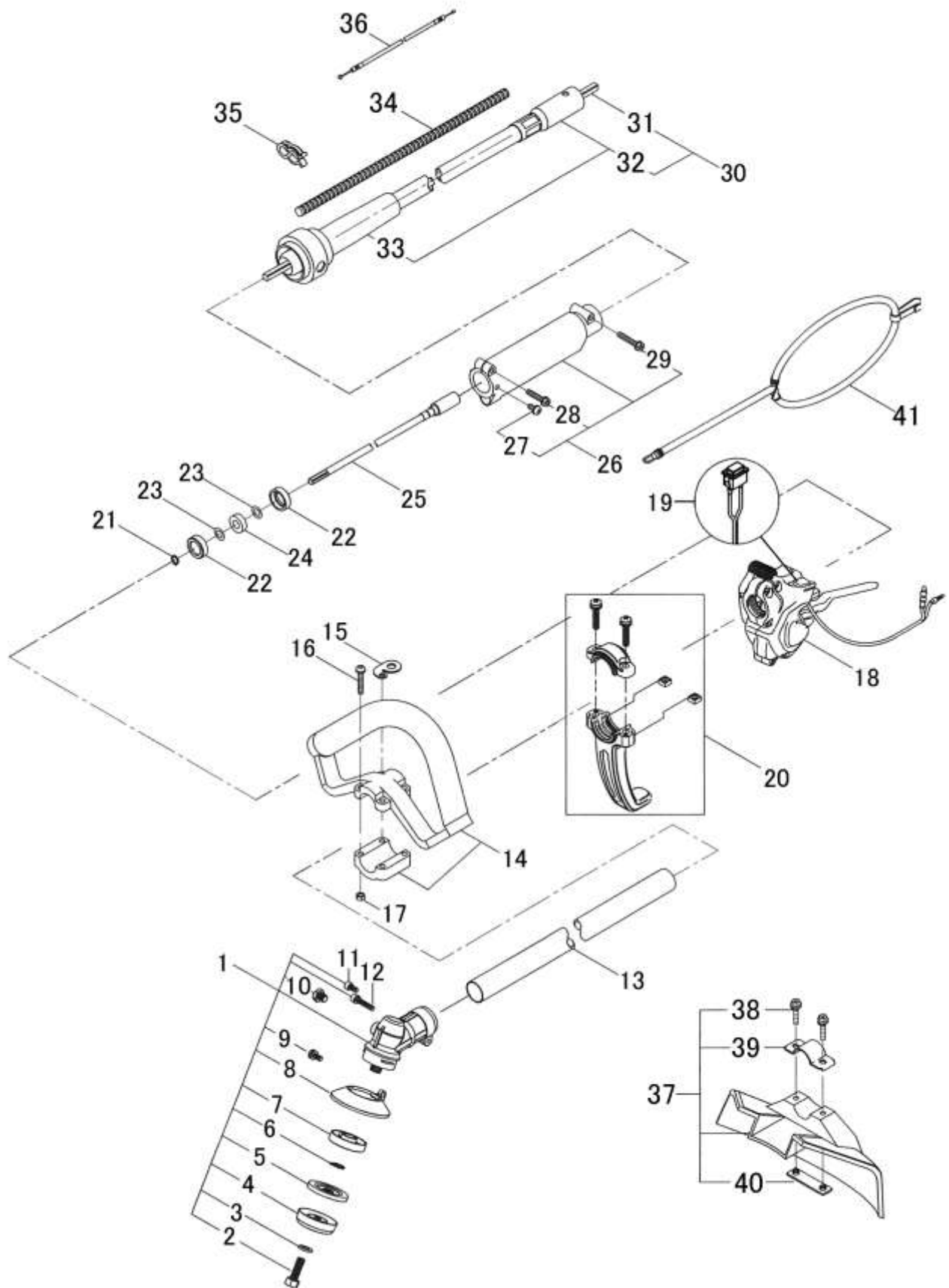
第3図 リコイルスターター



第4図 キャブレター、燃料タンク



第5図 アタッチメント部



株式会社 新宮商行

| | | | |
|----------------|-----------|-------------------|---------------------|
| 関東支店 (機械本部) | 〒270-2231 | 千葉県松戸市稔台6-7-5 | TEL 047(361)4701(代) |
| 北海道営業所 | 〒047-0032 | 北海道小樽市稲穂2-1-1 | TEL 0134(24)1313(代) |
| 東北営業所 | 〒963-0547 | 福島県郡山市喜久田町卸1-37-1 | TEL 024(959)6212(代) |
| 東京営業所 | 〒270-2231 | 千葉県松戸市稔台6-7-5 | TEL 047(361)6831(代) |
| 名古屋営業所 | 〒465-0022 | 愛知県名古屋市守山区八剣1-303 | TEL 052(768)1303(代) |
| 大阪営業所 | 〒564-0062 | 大阪府吹田市垂水町3-33-29 | TEL 06(6380)0381(代) |
| 高知出張所 | 〒781-5102 | 高知市大津甲515-1 | TEL 088(878)5400(代) |
| 福岡営業所 | 〒813-0062 | 福岡県福岡市東区松島6-4-17 | TEL 092(611)1988(代) |