

ピックパイン薪割機

PICKPINE LOG SPLITTER <イタリー・ベル社製>

PS42KL

図解部品表

目次

1 シリンダー部 <PS42KL>	1
2 油圧配管部 <PS42KL>	2
3 リフト部 <PS42KL>	4
4 カップリング部 <PS42KL>	6
5 ポンプ部 <PS42KL>	8
6 ポンプAsy部 <PS42KL>	10

図解部品表の見方について

- この図解部品表の構成は、イラスト図、部品表を掲載しております。
- ご注文の際には、イラスト図の見出し番号を調べ、部品表の部品番号、部品名を明記の上、ご注文ください。
- 使用個数欄にはその機種一台当りの使用個数が記載されております。
- 本図解部品表には、幾つかの記号を使用しております。各記号の意味は下記の通りです。

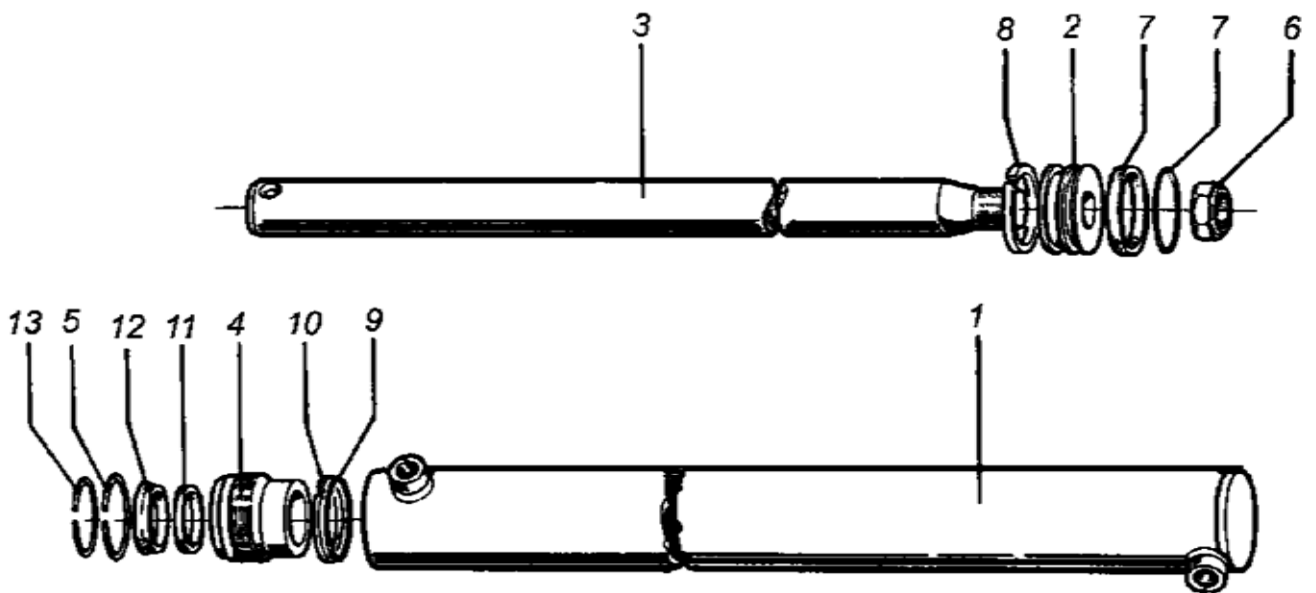
V	使用個数の欄にVの表示のものは調整用のシムですので、必要に応じて選択してください。
・	部品名の前に付きます。この部品がAsyの部品の構成に含まれていることを示します。
φ?	部品名に付きます。ワッシャー類の穴径やシリンダー類の径をあらわします。
M?×?	ネジ類などの部品名に付きます。順にネジ径、首下の長さを示します。
W	ネジ類などの部品名に付きます。ネジにワッシャーが付いていることを示します。
S	ネジ類などの部品名に付きます。ネジにスプリングワッシャーが付いていることを示します。
WS	ネジ類などの部品名に付きます。ネジにスプリングワッシャーとワッシャーが付いていることを示します。
PW	ネジ類などの部品名に付きます。ネジに平ワッシャーが付いていることを示します。

イタリー・ベル社日本総代理店

 株式会社 新宮商行

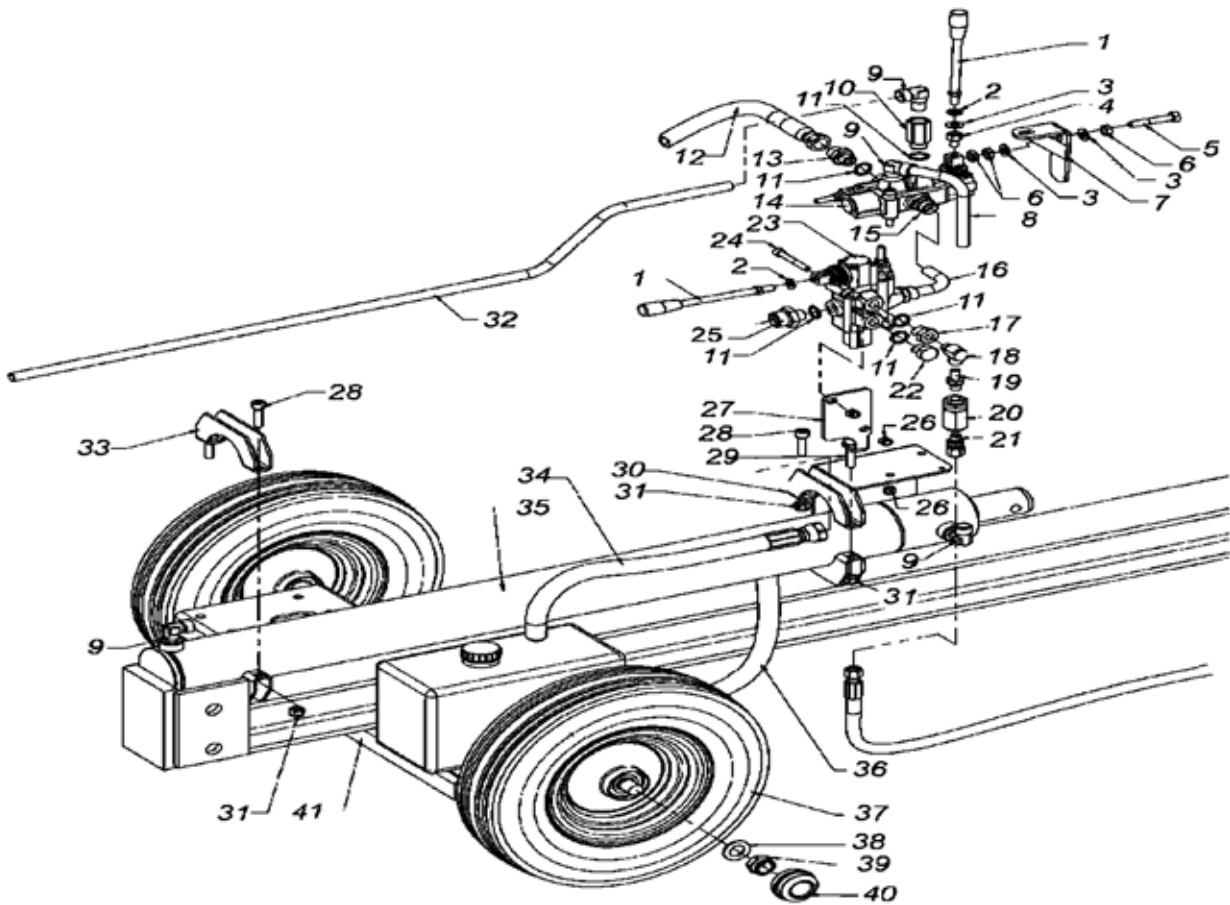
IPL592

1 シリンダー部 <PS42KL>



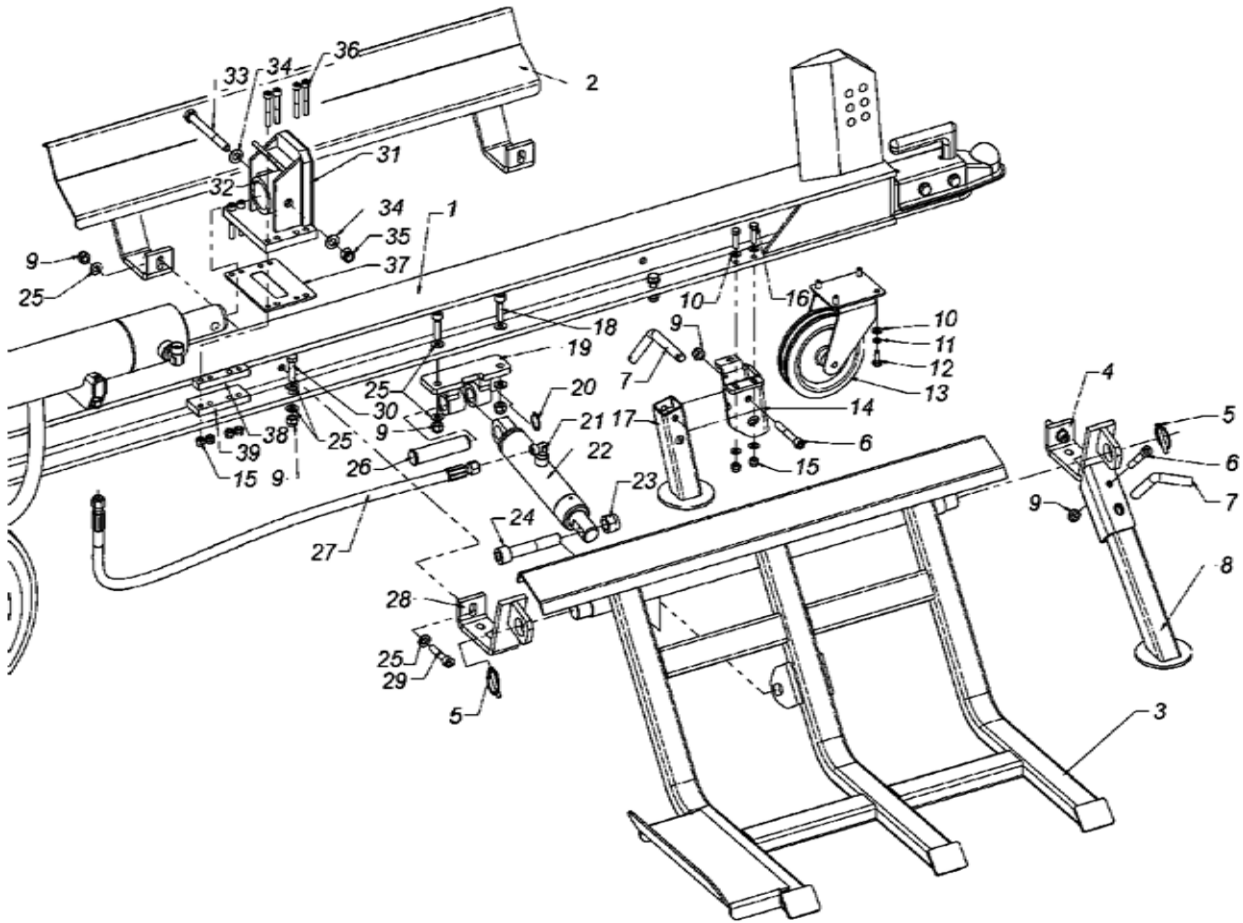
表示 番号	新宮品番	LV	部品名称	個数1	個数2	個数3	個数4	メーカー品番	備考
	536360		シリンダーPS42 D80080070	1					
1	536426		シリンダーライナー (PS42)	1					
2	536500		ピストン PS B60460030	1					
3	536823		ロッド PS42 B79640020	1					
4	536529		ヘッド エント PS B84520020	1					
5	536822		リテイニングリング 80ハイ	1					内側
6	536836		ナット M27X2 PS	1					
13	534038		リテイニングリング 74	1					外側
7~12	536434		シールキット (シリンダー)	1					

2 油圧配管部 <PS42KL>



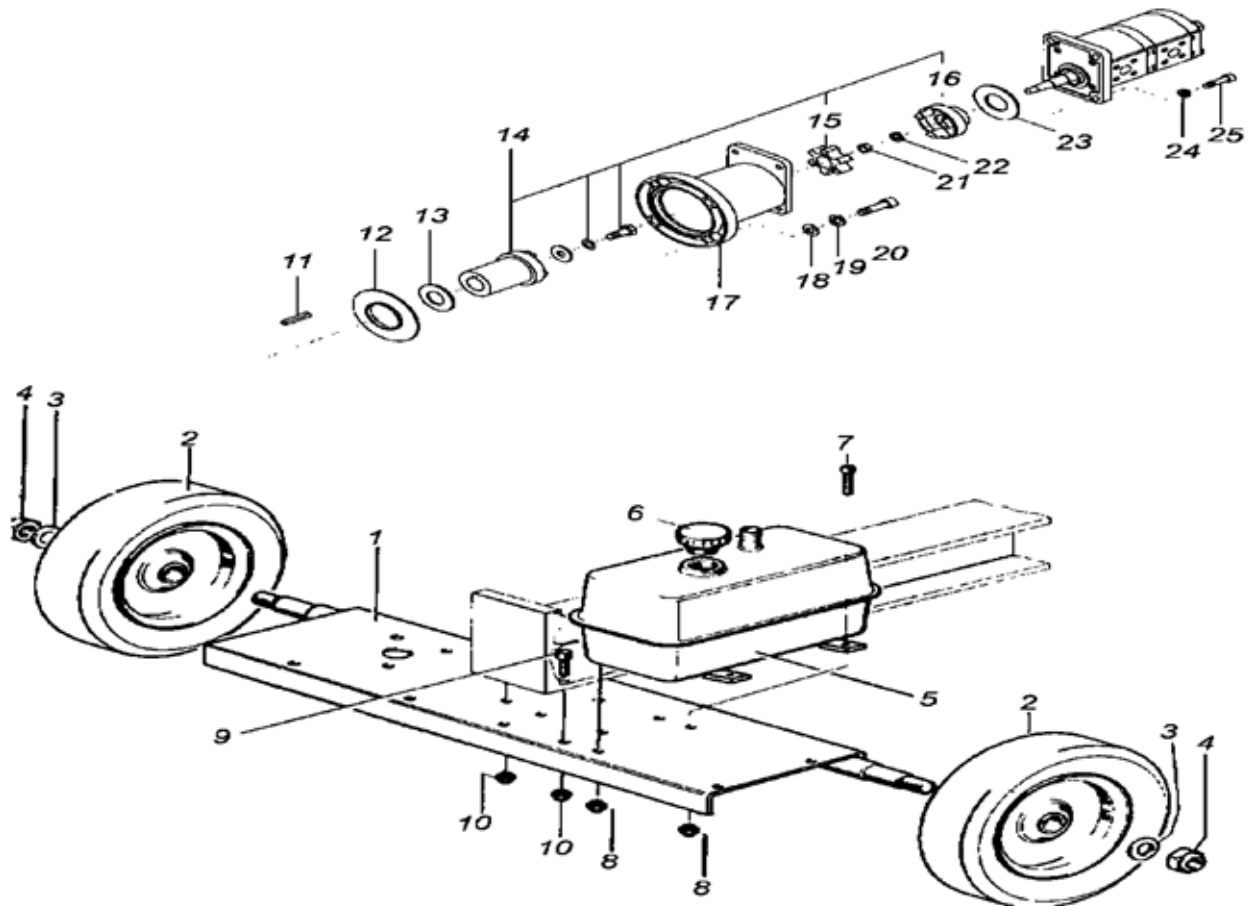
表示 番号	新宮品番	LV	部品名称	個数1	個数2	個数3	個数4	メーカー品番	備考
1	534186		バルブハンドル 180MM	2					
2	651100		スプリングワッシャー φ10	2					
3	536468		ワッシャー M10 (650100へ)	3					
4	534001		コネクターM10-M10-10	1					
5	630060		ロッカホルト M10X60	1					
6	641000		ナット 六角 M10	3					
7	536409		ブラケット	1					
8	534180		ショートチューブリフト	1					
9	536386		フィッティングTN94・15LM	4					
10	536695		フィッティング M18X1.5	1					
11	536401		ワッシャー- 18	5					
12	536378		コウアツホ-ス PS42	1					
13	536429		ニップル M18-1/2"	1					
14	534173		コントロールバルブ MD1	1					
15	534175		フィッティングTN92 15LM M18	2					
16	534160		ショートチューブ SP21M	1					
17	534177		ブッシング M18X1.5-1/4	1					
18	534178		フィッティングTN131 10LR 1/4	1					
19	534182		フィッティング TN126 10LR1/4	1					
20	534179		フローバルブ 1/4 PS-42KL	1					
21	536542		フィッティング9210HSE51011116	1					
22	534191		プラグ M18X1.5	1					
23	534174		コントロールバルブMD1リフト(534652へ)	1					
24	631865		ソケットスクリュー M8X65	4					
25	536432		ニップル M18-3/4"	1					
26	640840		Uナット M8	4					
27	534176		バルブサポート リフト PS-42KL	1					
28	631040		ソケットスクリュー M10X40	3					
29	631050		ソケットスクリュー M10X50	1					
30	536387		バルブサポート	1					
31	536532		ナットM10 SP E26560515	4					
32	536357		メタルチューブ PS42 101.5CM	1					
33	536489		バンド シリンダー PS26.42	1					
34	534193		リターンホース PS42KL	1					
35	536360		シリンダー-PS42 D80080070	1					
36	536385		サクシオンホース PS42	1					
37	536404		ホイール 400-80PS	2					
38	536839		ワッシャー φ20	2					
39	536433		U-ナット M20X1.5(供給不可)	2					
40	534188		ハブキャップ	2					
41	536827		アケセル PS26, 42	1					

3 リフト部 <PS42KL>



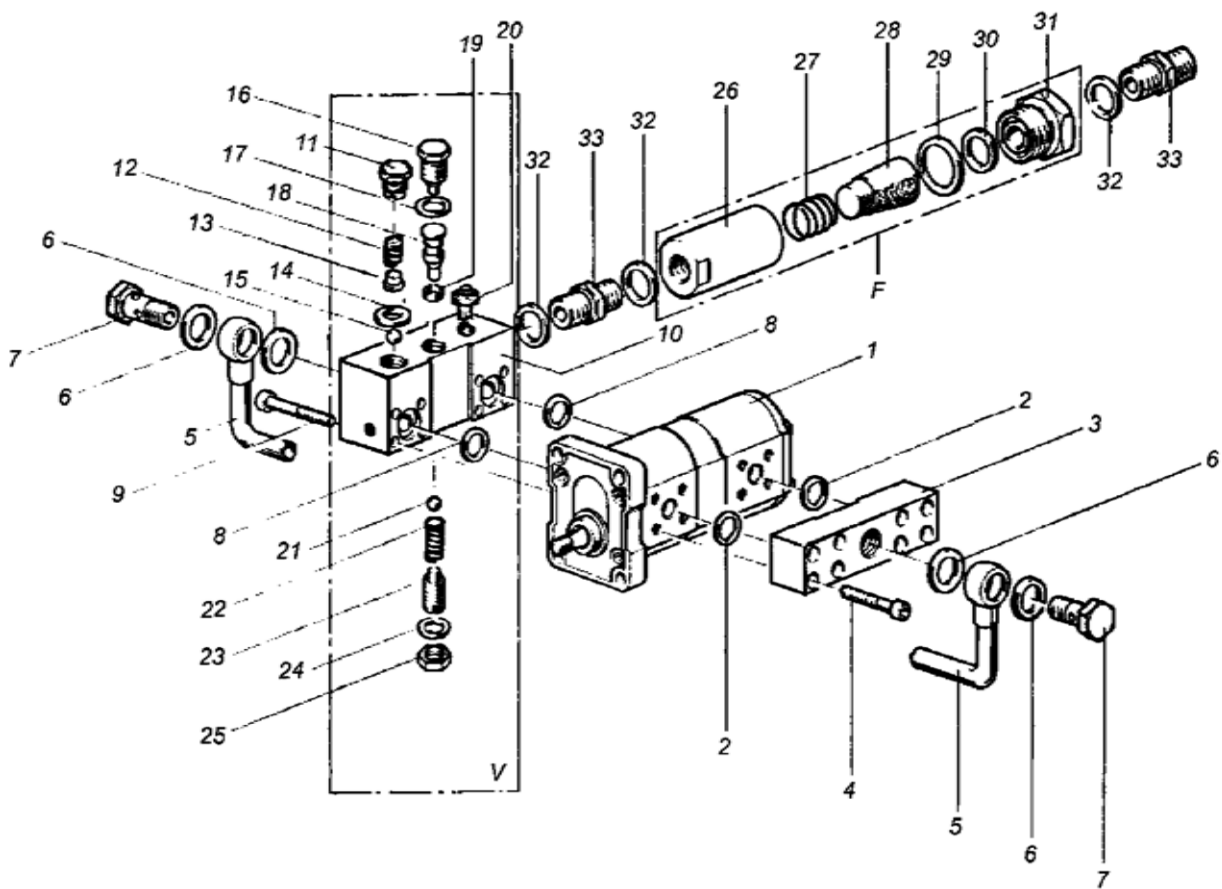
表示 番号	新宮品番	LV	部品名称	個数1	個数2	個数3	個数4	メーカー品番	備考
1	536460		フレーム PS42	1					
2	534166		ログガイド PS42KL	1					
3	534170		リフト PS42KL	1					
4	534167		リフトサポートミキ	1					
5	534192		リンチピン	2					
6	631070		ソケットスクリュー M10X70	2					
7	534187		ロックピン 15	2					
8	534181		スタンド(リフト)	1					
9	536532		ナットM10 SP E26560515	8					
10	536884		ワッシャー M8	10					
11	651080		スプリングワッシャ M8	4					
12	630820		スクリュー 六角 M8×20	4					
13	534183		キャスター 150	1					
14	534185		メインスタンドサポート PS42KL	1					
15	640840		Uナット M8	11					
16	630830		スクリュー 六角 M8×30	3					
17	534184		スタンド(メイン) PS42KL	1					
18	631040		ソケットスクリュー M10X40	2					
19	534169		シリンダーサポート PS42KL	1					
20	620024		ストップリング S-24	2					
21	536672		フィッティング TN94 10LR	1					
22	534168		シリンダー リフト PS42KL	1					
23	534190		ナイロンナットM18(27×20)	1					
24	534189		スクリュー M18X100	1					
25	536468		ワッシャー M10 (650100へ)	12					
26	534172		ピン φ24×105	1					
27	534194		リフトホース PS42KL	1					
28	534171		ソフトサポートヒタリ PS-42 60	1					
29	631050		ソケットスクリュー M10X50	2					
30	630040		ロックホルト M10X40	2					
31	536430		ブランジャーブロック	1					
32	536375		ロッドブッシング	1					
33	536416		スクリュー M12X110	1					
34	536838		ワッシャー 12ハイ ターホフ	2					
35	641240		ナイロンロックナット M12	1					
36	536417		スクリュー-M8X55 631855アイヨウ	8					
37	536312		プラスチックパッド	1					
38	536364		サイトハ PS	2					
39	536365		ハ PS	2					

4. カップリング部 <PS42KL>



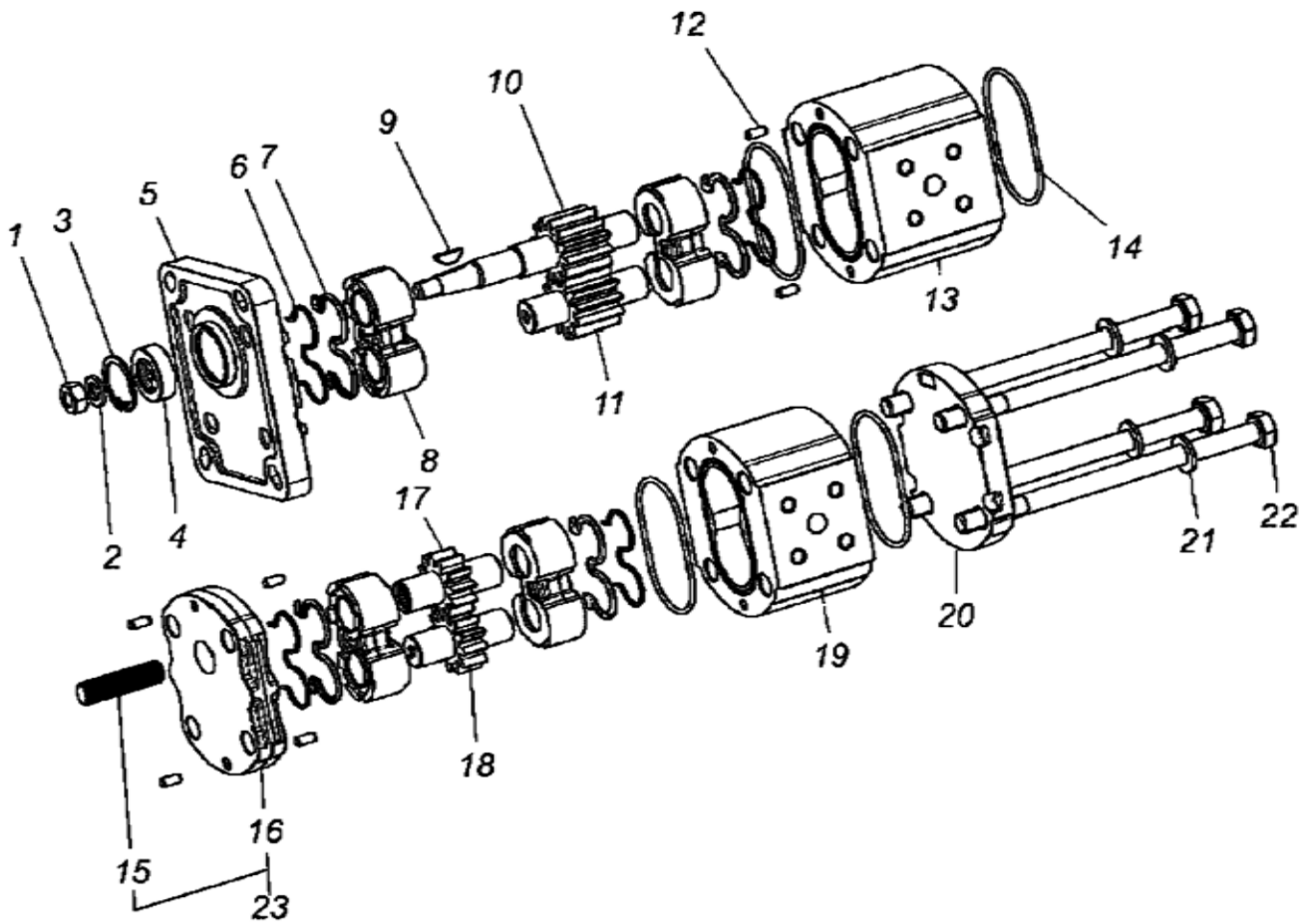
表示 番号	新宮品番	LV	部品名称	個数1	個数2	個数3	個数4	メーカー品番	備考
1	536827		アクセル PS26, 42	1					
2	536404		ホイール 400-80PS	2					
3	536839		ワッシャー φ20	2					
4	536433		U-ナット M20X1.5(供給不可)	2					
5	536453		オイルタンク (536348へ)	1					
6	536350		キャップ オイルタンク	1					
7	536885		スクリュー M8×25	4					
8	640840		Uナット M8	4					
9	631030		ソケット スクリュー- M10X30	4					
10	536532		ナットM10 SP E26560515	4					
11	534074		ヘンコウキー 5X5X30	1					
12	536687		ワッシャーエンジン	1					
13	534128		サラハネ 20.4X40X2.2	1					
14	534073		カップリングアッシ FE170DE	1					
15	536371		ラバ-カップリング	1					
16	536497		カップリングホンプ PS26・42	1					
17	536431		カップリング フランジ PS26 42	1					
18	536884		ワッシャー M8	4					
19	651080		スプリングワッシャ M8	4					
20	536834		スクリュー M8×25	4					
21	536486		ホンプナット M7 PS26・42	1					
22	651070		スプリングワッシャー-φ7	1					
23	536490		ホンプワッシャー	1					
24	651060		スプリングワッシャー M6	4					
25	631625		スクリューソケット M6X25	4					

5 ポンプ部 <PS42KL>



表示 番号	新宮品番	LV	部品名称	個数1	個数2	個数3	個数4	メーカ品番	備考
	534061		ダブルホンフグループ GNツキ	1					1～25を含む
1	536843		ダブルホンフ製造中止	1					
2	536528		Oリング 119 E25831089	2					
3	536818		サクシヨンフランジ	1					
4	536832		スクリー M6X45	8					
5	536370		Uチューブ	1					
6	536368		シール ワッシャ 3/8"	4					
7	536464		ホルドスクリー 3/8	2					
8	536527		Oリング 117 E25831086	2					
9	536833		スクリー M6×50	8					
V	534042		ハルフASY	1					10～25を含む
10	536819		ハルフホテイホンフ PS	1					
11	536478		タップ 3/8"	1					
12	536554		スプリング B51050090	1					
13	536817		スプリングフッシャー(生産終了)	1					
14	536368		シール ワッシャ 3/8"	1					
15	536558		ホール13/32" E28620066	1					
16	536825		タップ M12×1.5	1					
17	536842		シールワッシャー 12パイ	1					
18	536555		ピストン B60840011	1					
19	536556		Oリング2012 E25837007	1					
20	536989		ケージニップル(キャップツキ)	1					
21	536557		ホール 5/16" E28620052	1					
22	536533		スプリング PS B51050080	1					
23	536820		ダウエル M14X1.5	1					
24	536993		ワッシャー14 PS26.42.60 シン	1					
25	534040		ナット M14×1.5	1					
F	536461		フィルターASY D24001240	1					27～32を含む
26	536406		フィルターボディ	1					
27	536881		スプリング B51050020	1					
28	536313		フィルターカートリッジ B39010010	1					
29	536422		Oリング E25830106	1					
30	536423		ラバーシール	1					
31	536882		フィルタープラグ	1					
32	536421		ワッシャー D1/2	3					
33	536456		ニップル 1/2-1/2 PS26.42	2					
	536991		アツリヨクケイ(ホーストリックカナゲツキ)	—					

6 ポンプAsy部 <PS42KL CASAPPA社製>



表示 番号	新宮品番	LV	部品名称	個数1	個数2	個数3	個数4	メーカ品番	備考
1	536486		ホンパナット M7 PS26・42	1					
2	651070		スプリングワッシャー-φ7	1					
3	534056		スナツプリング PS	1					
4	534055		オイルシール PS	1					
5	534045		フロントカバー PS	1					
6	534057		シール PL10Z	4					
7	534054		シール PL10	4					
8	534047		スラストプレート PS	4					
9	536587		キー(534654へ)	1					
10	536675		ドライブシャフト カサッパ	1					
11	534050		ドライブギア PL10-6.3 PS	1					
12	534060		ダウエルピン 3.5X8	8					
13	534044		ホティ PL10-6.3 PS	1					
14	534053		オーリング44 17X1.78	4					
15	534059		カップリング	1					
16	534058		フランジ	1					
17	534048		ドライブギア PL10-3.15	1					
18	534049		ドライブギア PL10-3.15	1					
19	534043		ホティポン	1					
20	534046		リアカバー	1					
21	534052		ワッシャー φ8	4					
22	534051		スクリュー M8X130	4					
23	536676		フランジキット カサッパ	1					