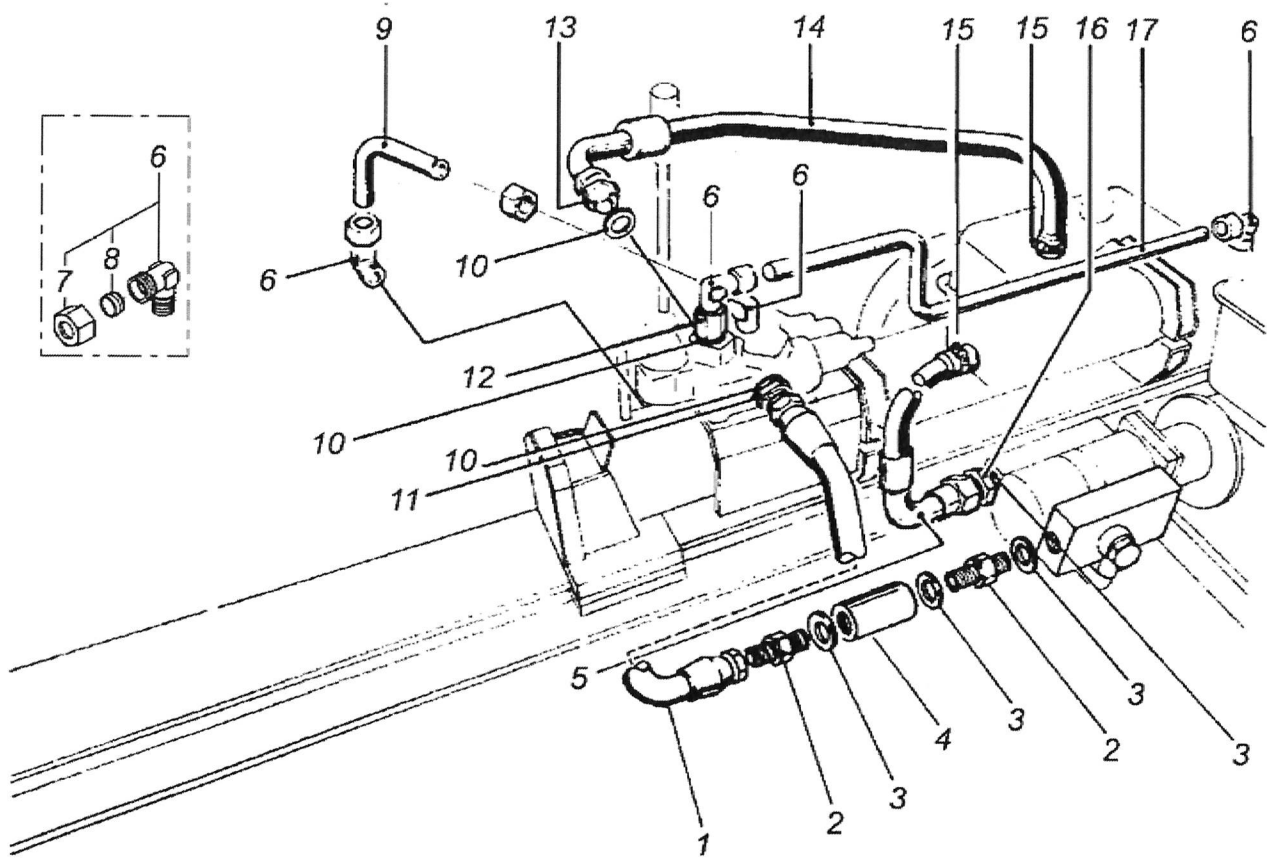


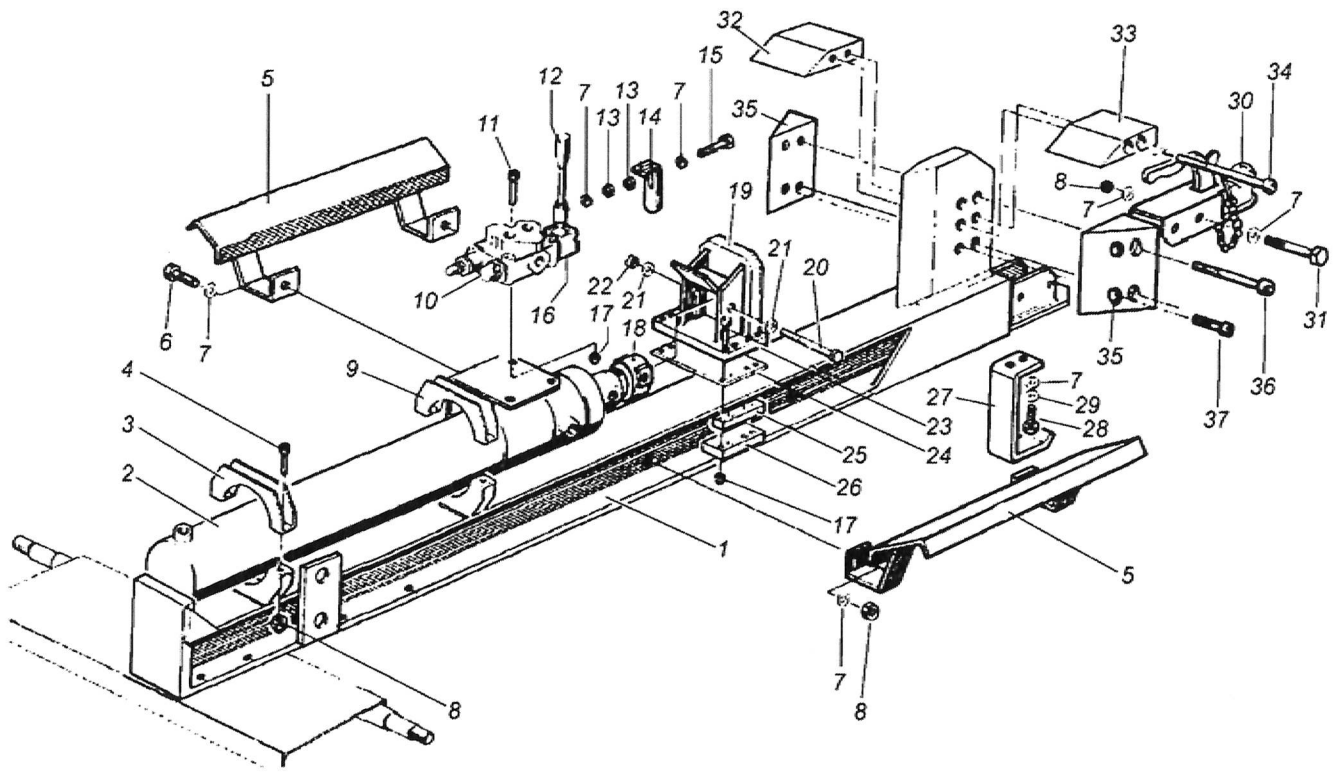
SIN0061N >> PS26K,PS42K,PS60K,PS26T,PS42T >> シリンダー部<PSシリーズ>

更新日：2023-01-16 印刷日付：2023-03-30

表示 番号	新宮品番	LV	部品名称	個数1	個数2	個数3	個数4	メーカー品番	備考
	536359		シリンダーPS26 D80080050	1					
	536360		シリンダーPS42 D80080070	1					
	536866		シリンダーPS60 D80080073	1					
1	536425		シリンダーライナー (PS26)	1					
1	536426		シリンダーライナー (PS42)	1					
1	536680		スイッチベース	1					
2	536500		ピストン PS B60460030	1					
3	536824		ロッド PS26 B79640040	1					
3	536823		ロッド PS42 B79640020	1					
3	536994		ロッドPS60	1					
4	536529		ヘッド エントPS B84520020	1					
5	536822		リテイニングリング 80ハイ	1					内側
6	536836		ナット M27X2 PS	1					
7	536434		シールキット (シリンダー)	1					
13	534038		リテイニングリング 74	1					外側



表示 番号	新宮品番	LV	部品名称	個数1	個数2	個数3	個数4	メーカ品番	備考
1	536354		ホース P-V 26	1					
1	536378		コウアツホース PS42	1					
2	536456		ニップル 1/2-1/2 PS26.42	2					
3	536421		ワッシャー D1/2	4					
4	536461		フィルター-ASY D24001240	1					
5	536385		サクシヨソホース PS42	1					
5	536694		サクシヨソホース PS60	1					
6	536386		フィットテソグ TN94・15LM	4					7と8を含む
7	536548	・	フィットテソグナツト E51200080	4					
8	536546	・	ヒツテソグプラグ E51220080	4					
9	536358		シヨト チユーフ	1					継手・金具類を含まず
10	536401		ワッシャー- 18	3					
11	536429		ニップル M18-1/2"	1					
12	536695		フィットテソグ M18X1.5	1					
13	536432		ニップル M18-3/4"	1					
14	536493		リターンホース PS26.42	1					
14	536385		サクシヨソホース PS42	1					
15	536841		ホースハソツ PS	2					
16	534041		ニップル 3/4'-1/2'	1					
17	536356		ロソグチユーフ 26	1					継手・金具類を含まず
17	536357		メタルチユーフ PS42 101.5CM	1					継手・金具類を含まず
17	536693		ロソグチユーフ PS60	1					継手・金具類を含まず



表示 番号	新宮品番	LV	部品名称	個数1	個数2	個数3	個数4	メーカー品番	備考
1	536403		フレーム PS26	1					
1	536460		フレーム PS42	1					
1	536681		フレームPS60	1					
2	536359		シリンダー-PS26 D80080050	1					
2	536360		シリンダー-PS42 D80080070	1					
2	536866		シリンダー-PS60 D80080073	1					
3	536489		バンド シリンダー PS26.42	1					
4	631040		ソケットスクリュー M10X40	4					
5	536419		ロクガイト PS26	2					
5	536420		ロクガイト PS42	2					
5	536682		ロクガイトPS60	2					
6	631050		ソケットスクリュー M10X50	2					
7	650100		ワッシャー φ10	12					
8	536532		ナットM10 SP E26560515	8					
9	536387		バルブサポート	1					
10	536362		コントロールバルブ PS	1					
11	631860		キャップ スクリュー M8X60	2					
12	536311		バルブハンドル	1					
13	641000		ナット 六角 M10	2					
14	536409		ブラケット	1					
15	630060		ロッカホルルト M10X60	1					
16	536395		ボックスバルブ E59330010	1					
17	640840		Uナット M8	10					
18	536375		ロットプッシング	1					
19	536430		プランジャーブロック	1					
20	536416		スクリュー M12X110	1					
21	536838		ワッシャー 12ハイ ターボ7	2					
22	641241		Uナット M12	1					
23	536417		スクリュー-M8X55 631855ダイヤウ	8					
24	536312		プラスチックパッド	1					
25	536364		サイドハ PS	2					
26	536365		ハ PS	2					
27	536454		フット PS26.42(生産終了)	1					
27	534039		フットPS60	1					
28	536831		スクリュー M10X25	2					
29	651100		スプリングワッシャー φ10	2					
30	536383		ホルヒッチ	1					
31	536846		六角ホルルト M10×80	2					
	536427		4ツワリ PS26.42	1					オプション、32～34を 含む
32	536373		4ツワリ L	1					オプション

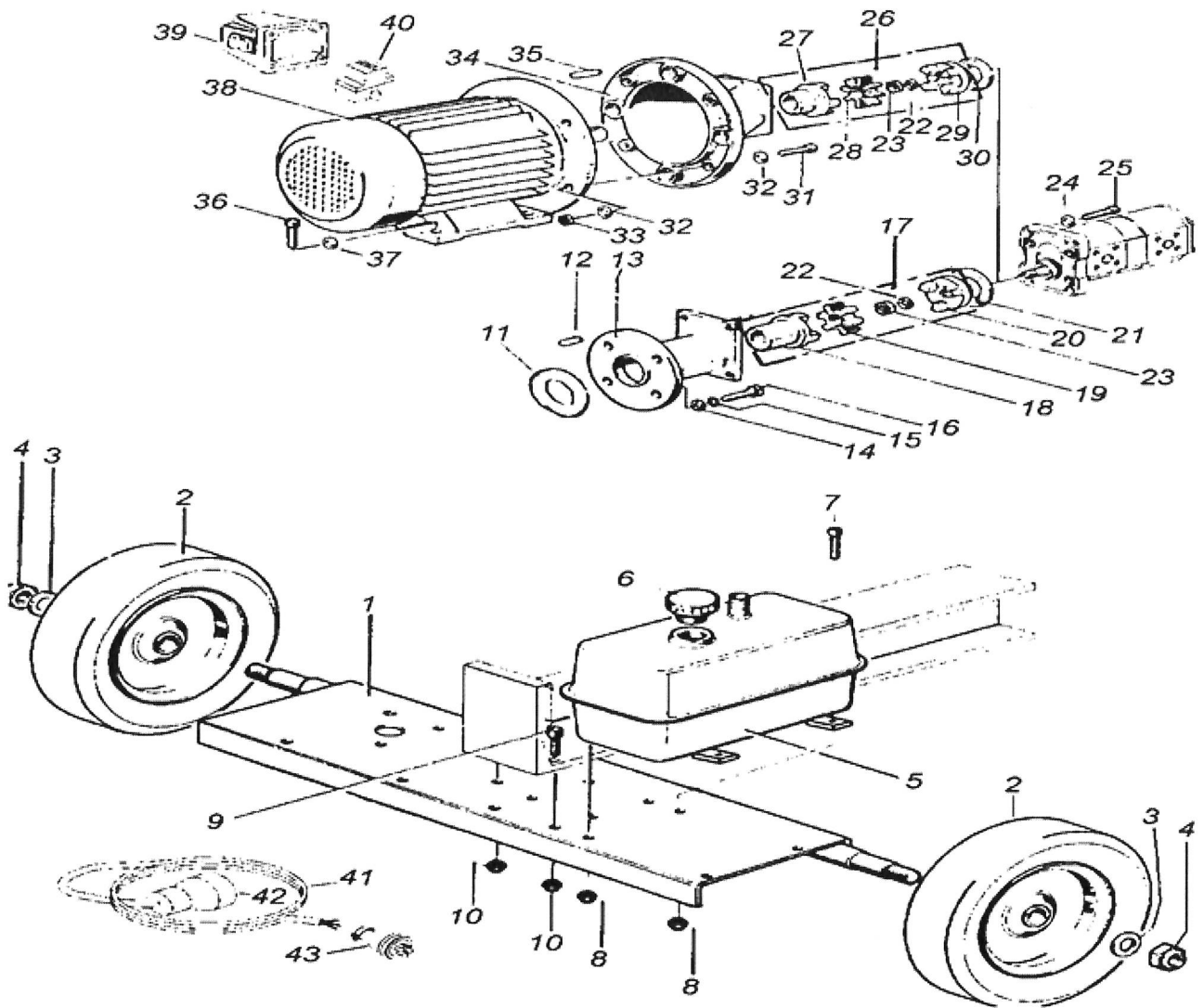
SIN0061N >> PS26K,PS42K,PS60K,PS26T,PS42T >> フレーム部<PSシリーズ>

更新日：2023-01-16 印刷日付：2023-03-30

表示 番号	新宮品番	LV	部品名称	個数1	個数2	個数3	個数4	メーカ品番	備考
33	536374		4ツワリ R	1					オプション
34	536377		スクリュー M14X130	2					オプション
35	536483		スリップオンウェッジ PS26・42	1					オプション、左右セット
36	536485		スクリュー M14X90 PS26・42	2					オプション
37	536484		スクリュー M14X60 PS26・42	2					オプション





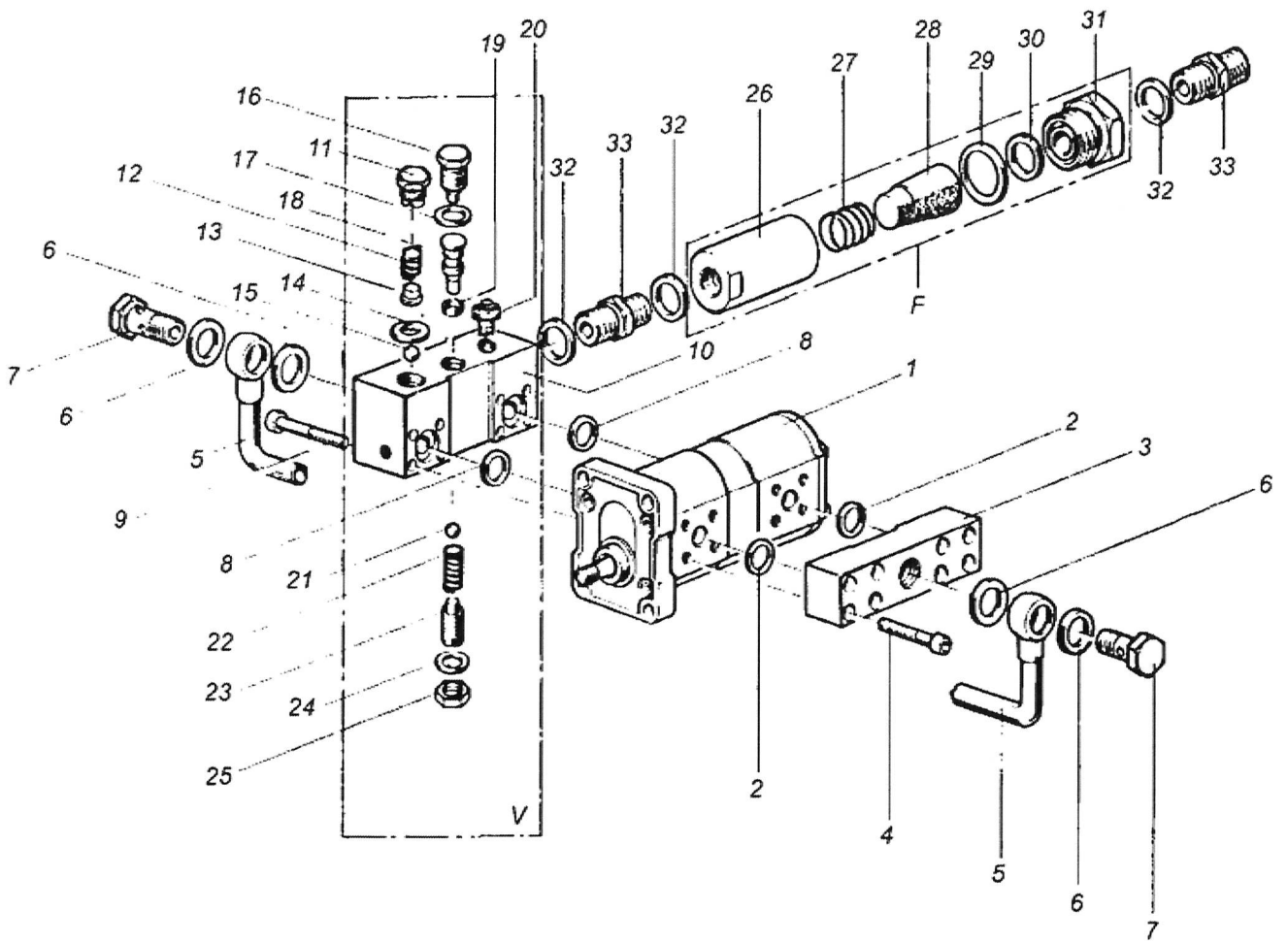


表示 番号	新宮品番	LV	部品名称	個数1	個数2	個数3	個数4	メーカー品番	備考
1	536827		アクセル PS26, 42	1					☆▲
2	536404		ホイール 400-80PS	2					☆▲
3	536839		ワッシャー φ20	2					☆▲
4	536433		U-ナット M20X1.5(供給不可)	2					☆▲
5	536453		オイルタンク (536348へ)	1					☆▲
6	536350		キャップ オイルタンク	1					☆▲
7	536885		スクリューM8×25	4					☆▲
8	640840		Uナット M8	4					☆▲
9	631030		ソケット スクリュー- M10X30	4					☆▲
10	536532		ナットM10 SP E26560515	4					☆▲
11	536687		ワッシャーエンジン	1					☆
12	536412		キー FA210ヨウ	1					☆
13	536431		カップリング フランジ PS26 42	1					☆
14	536884		ワッシャー M8	4					☆
15	651080		スプリングワッシャ M8	4					☆
16	536834		スクリューM8×25	4					☆
17	536887		カップリングASY エンジン	1					☆ PS26/42
17	534073		カップリングアッシ FE170DE	1					※PS26K/42Kは ASSYのみ
18	536498		カップリング(E) PS26・42	1					☆
19	536371		ラバークップリング	1					☆
20	536497		カップリングポンプ PS26・42	1					☆
21	536490		ポンプワッシャー	1					☆
22	650071		ワッシャー アマル	1					☆▲
23	536486		ポンプナット M7 PS26・42	1					☆▲
24	651060		スプリングワッシャー M6	4					☆▲
25	631625		スクリューソケット M6X25	4					☆▲
26	536886		カップリングASY モーター	1					▲
27	536691		カップリングモーターヨウ	1					▲
28	536684		ラバークップリングモーター	1					▲
29	536692		カップリングポンプ	1					▲
30	536688		ポンプワッシャー	1					▲
31	536883		スクリュー M8X40	4					▲
32	536884		ワッシャー M8	8					▲
33	640840		Uナット M8	4					▲
34	536307		モーターカップリング	1					▲
35	536690		キー8×7×40	1					▲
36	631835		ソケットスクリュー- M8X35	4					▲
37	536686		ワッシャー M8(ダイヤ)	4					▲
38	536683		エレクトリックモーター	1					▲
39	536677		スイッチASY PS26.42T	1					▲

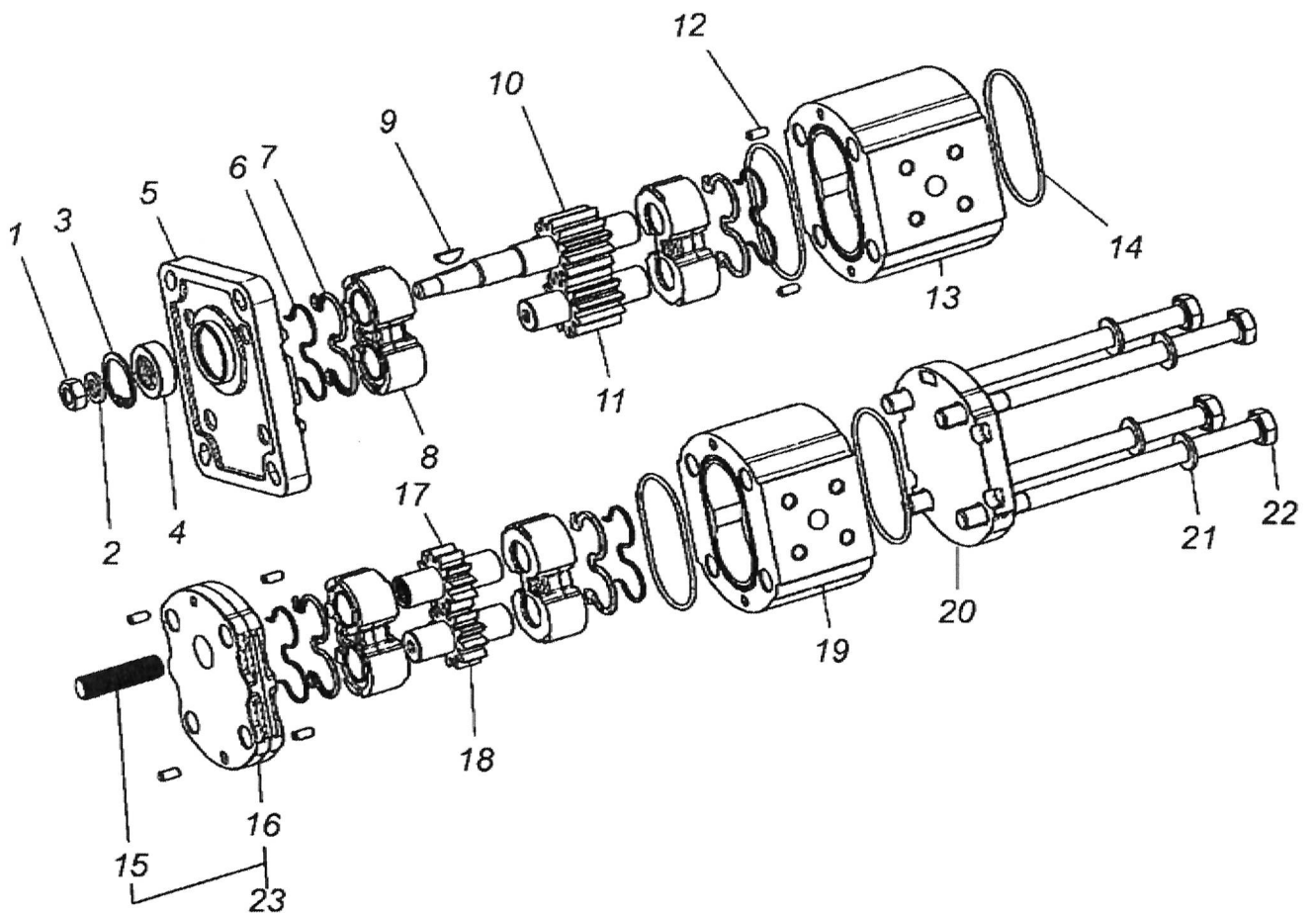
更新日：2023-01-16 印刷日付：2023-03-30

表示 番号	新宮品番	LV	部品名称	個数1	個数2	個数3	個数4	メーカ品番	備考
40	536678		スイッチマグネット製造中止	1					▲
41	536685		ケーブル(20m)	1					▲
42	536674		ソケット	1					▲
43	536318		コンセントプラグ 200Vヨウ	1					▲





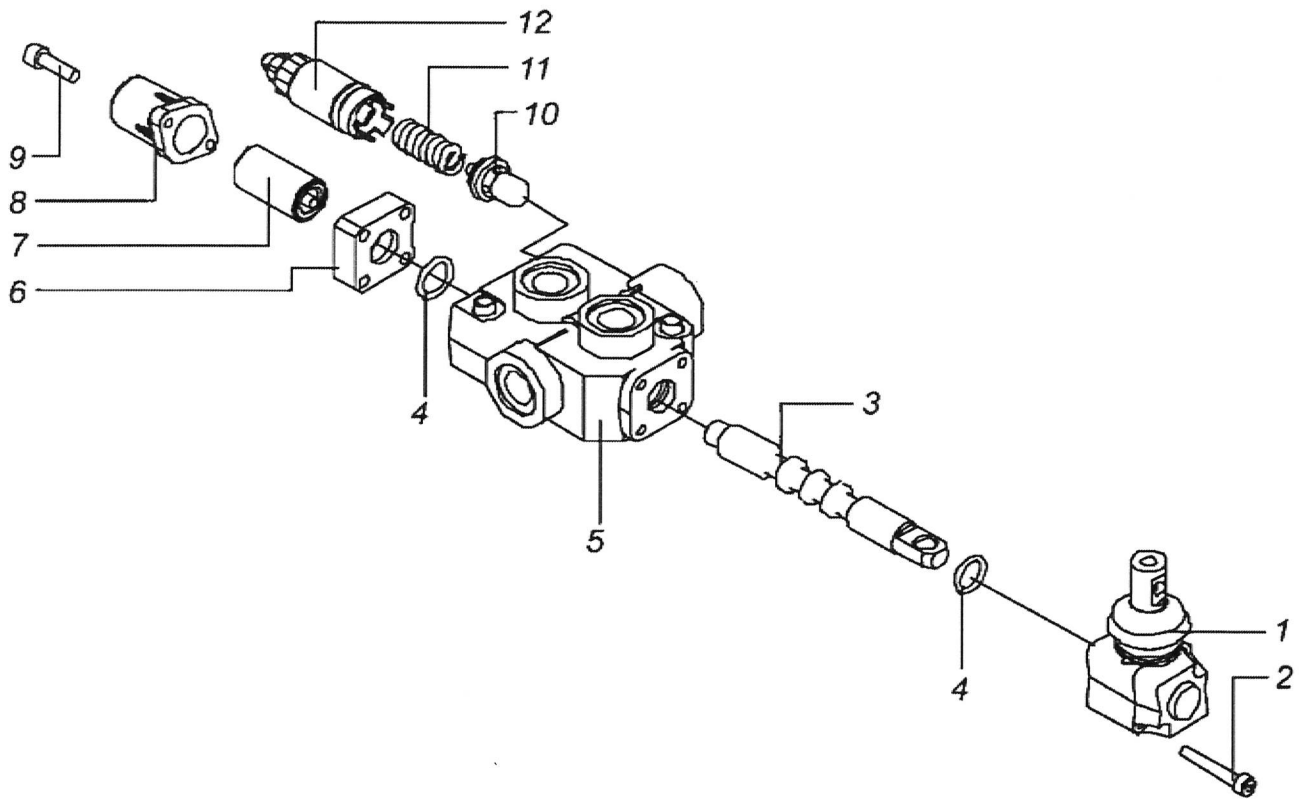
表示 番号	新宮品番	LV	部品名称	個数1	個数2	個数3	個数4	メーカ品番	備考
	534061		ダブルホンパグループ GNツキ	1					1～25を含む
1	536843		ダブルホンパ製造中止	1					
2	536528		Oリング 119 E25831089	2					
3	536818		サクシヨンフランジ	1					
4	536832		スクリー M6X45	8					
5	536370		Uチューブ	1					
6	536368		シール ワッシャ 3/8"	4					
7	536464		ホルト スクリュー 3/8	2					
8	536527		Oリング 117 E25831086	2					
9	631650		スクリー M6X50 ソケット	8					
V	534042		ハルパ ASY	1					10～25を含む
10	536819		ハルパホテイホンパ PS	1					
11	536478		タップ 3/8"	1					
12	536554		スプリング B51050090	1					
13	536817		スプリングフッシャ(生産終了)	1					
14	536368		シール ワッシャ 3/8"	1					
15	536558		ホル13/32" E28620066	1					
16	536825		タップ M12×1.5	1					
17	536842		シールワッシャ 12ハイ	1					
18	536555		ピストン B60840011	1					
19	536556		Oリング2012 E25837007	1					
20	536989		ゲージニッパル(キャップツキ)	1					
21	536557		ホル 5/16" E28620052	1					
22	536533		スプリング PS B51050080	1					
23	536820		タウエル M14X1.5	1					
24	536993		ワッシャ 14 PS26.42.60 シン	1					
25	534040		ナット M14×1.5	1					
F	536461		フィルターASY D24001240	1					27～32を含む
26	536406		フィルターホテイ	1					
27	536881		スプリング B51050020	1					
28	536313		フィルターカートリッジ B39010010	1					
29	536422		Oリング E25830106	1					
30	536423		ラバーシール	1					
31	536882		フィルタープラグ	1					
32	536421		ワッシャ D1/2	3					
33	536456		ニッパル 1/2-1/2 PS26.42	2					
	536991		アツリヨクケイ(ホーストリツクカナグツキ)	-					



更新日：2023-01-16 印刷日付：2023-03-30

表示 番号	新宮品番	LV	部品名称	個数1	個数2	個数3	個数4	メカ品番	備考
1	536486		ホンパナット M7 PS26・42	1					
2	650071		ワッシャー 7マル	1					
3	534056		スナツプリング PS	1					
4	534055		オイルシール PS	1					
5	534045		フロントカバー PS	1					
6	534057		シール PL10Z	4					
7	534054		シール PL10	4					
8	534047		スラストプレート PS	4					
9	536587		キー(534654へ)	1					
10	536675		ドライブシャフト カサッパ	1					
11	534050		ドリフンキア PL10-6.3 PS	1					
12	534060		タウエルピン 3.5X8	8					
13	534044		ホディ PL10-6.3 PS	1					
14	534053		オーリング44 17X1.78	4					
15	534059		カップリング	1					
16	534058		フランジ	1					
17	534048		ドライブキア PL10-3.15	1					
18	534049		ドリフキア PL10-3.15	1					
19	534043		ホディホンパ	1					
20	534046		リアカバー	1					
21	534052		ワッシャーΦ8	4					
22	534051		スクリュー M8X130	4					
23	536676		フランジキット カサッパ	1					





SIN0061N >> PS26K,PS42K,PS60K,PS26T,PS42T >> コントロールバルブ部<PSシリーズ>

更新日：2023-01-16 印刷日付：2023-03-30

表示 番号	新宮品番	LV	部品名称	個数1	個数2	個数3	個数4	メーカー品番	備考
	536362		コントロールバルブ PS	1					
1	536395		ボックスバルブ E59330010	1					
2	631535		スクリュー ソケット M5X35	2					
3	536780		スプーール PS	1					
4	612016		オリング P-16	2					
5	536779		ハウジング	1					
6	536778		フランジ	1					
7	536699		デテントASY	1					
8	536696		デテントケース	1					536777と同じ
9	631525		スクリュー ソケット M5X25	2					
10	536698		リリーフバルブASY ※供給終了	1					
11	536697		スプリングリリーフバルブ	1					
12	536845		リリーフバルブケース	1					