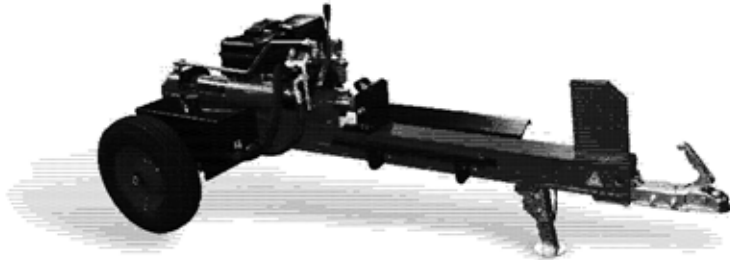


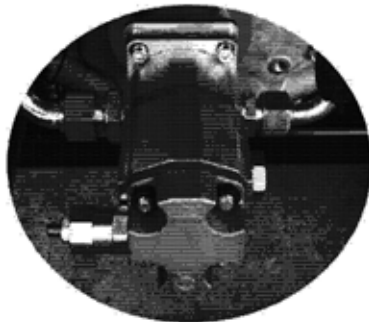
シンガウ新割機

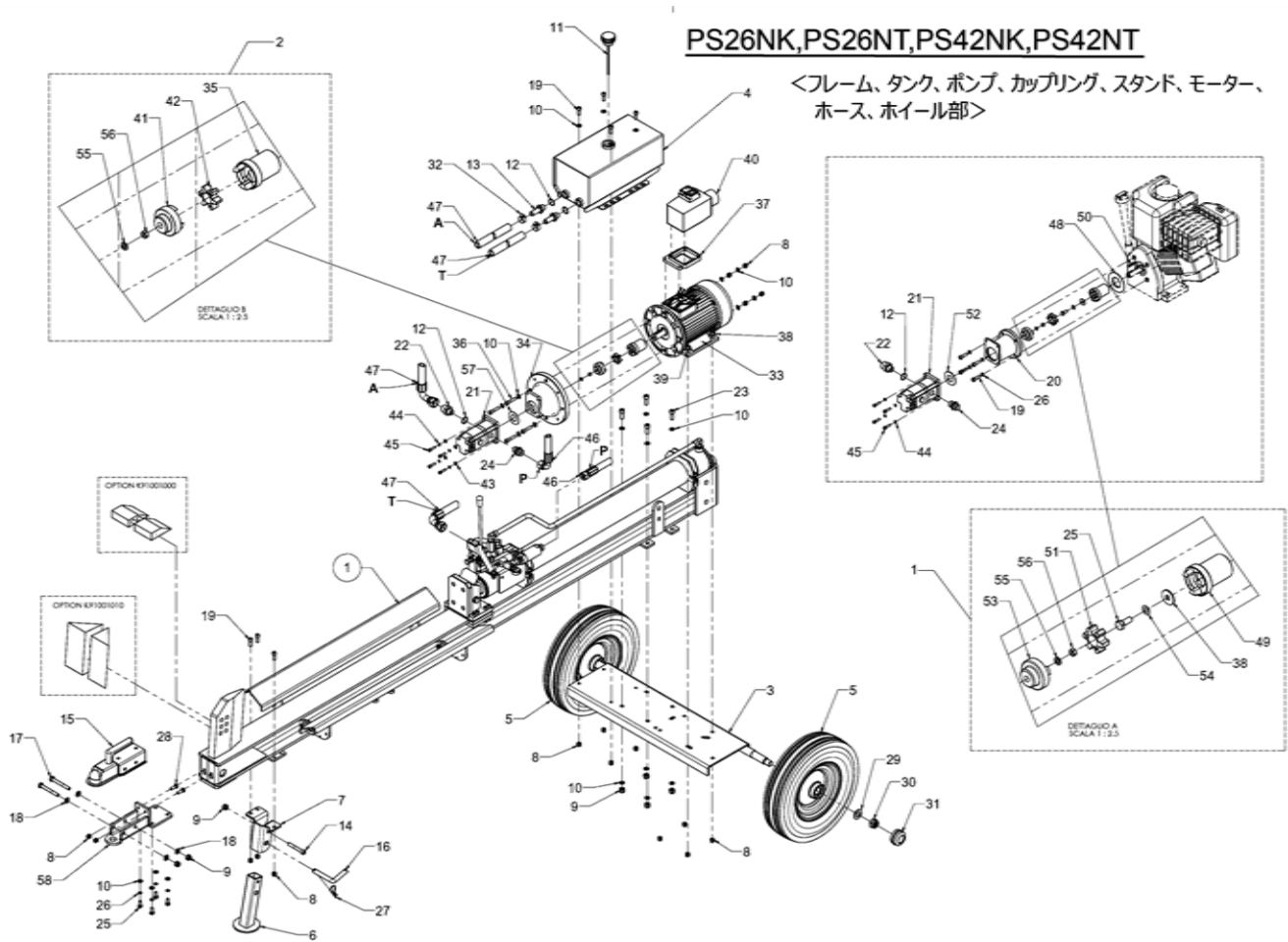
PS26NK/NT,PS42NK/



新型ダブルステージポンプ 搭載

破砕力がUP！ 作業効率がUP!



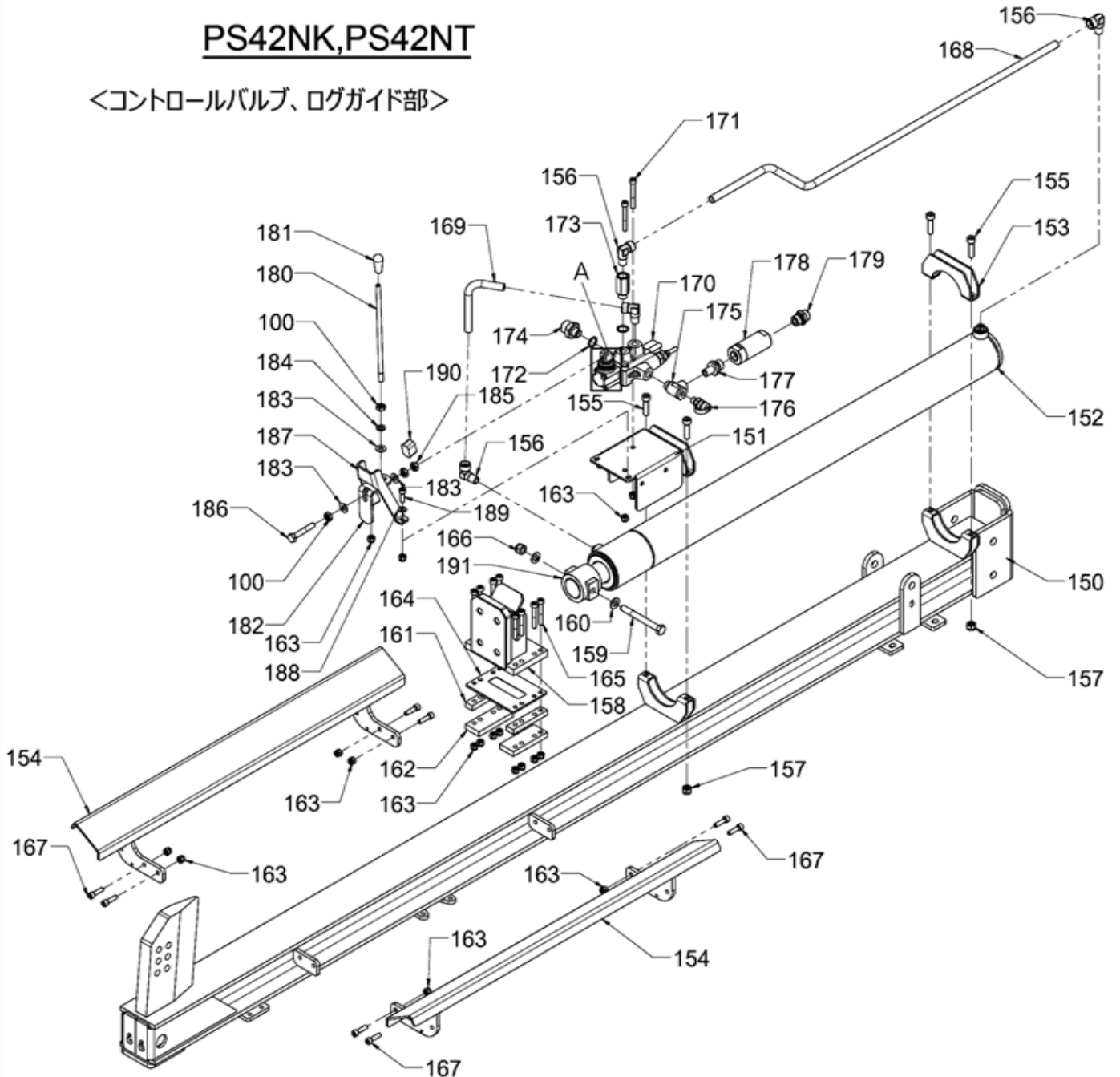


表示番号	新宮品番	LV	部品名称	個数1	個数2	個数3	個数4	メーカ品番	備考
1	534073		カップリングアッシ FE170DE	1	1	1	1	E31150100	
25	630820	・	スクリュー 六角 M8×20	1	1	1	1	E26035096	
38	536686	・	ワッシャー M8(ダイ)	1	1	1	1	E26770160	
49		・		1	1	1	1	E34010150	
51	536371	・	ラバ-カップリング	1	1	1	1	E34030100	
53	536497	・	カップリングポンプ PS26・42	1	1	1	1	E34020130	
54	710286	・	ウェーブワッシャー Φ8	1	1	1	1	E26830055	
55	651070	・	スプリングワッシャー-φ7	1	1	1	1	E26840015	
56	536486	・	ポンプナット M7 PS26・42	1	1	1	1	E26510067	
2	536886		カップリングASY モーター	1	1	1	1		
35	536691	・	カップリングモーターヨウ	1	1	1	1	E34010110	
41	536692	・	カップリングポンプ	1	1	1	1	E34020110	
42	536684	・	ラバ-カップリングモーター	1	1	1	1	E34030115	
55	651070	・	スプリングワッシャー-φ7	1	1	1	1	E26840015	
56	536486	・	ポンプナット M7 PS26・42	1	1	1	1	E26510067	
3				1	1	1	1	D05130530	
4	536348		オイルタンク シン PSヨウ	1	1	1	1	J00200010	※№12_13付属
5	536404		ホイール 400-80PS	1	1	1	1	E31680100	
6				1	1	1	1	D05002210	
7				1	1	1	1	B77121030	
8	640840		Uナット M8	1	1	1	1	E26561344	
9	536532		ナットM10 SP E26560515	1	1	1	1	E26560515	
10	536884		ワッシャー M8	1	1	1	1	E26760014	
11	536350		キャップ オイルタンク	1	1	1	1	E28400020	
12	536421		ワッシャー D1/2	1	1	1	1	E51430065	
13	534607		タケノコニップル	2	1	1	1	E51232040	
14	631070		ソケットスクリュー M10X70	1	1	1	1	E26075132	
15	536383		ホ-ルヒッチ	1	1	1	1	E34350100	
16	534187		ロックピン 15	1	1	1	1	B02171090	
17				1	1	1	1	E26015115	
18	536468		ワッシャー M10 (650100へ)	1	1	1	1	E26760015	
19	536885		スクリュー M8×25	1	1	1	1	E26075104	
20	536431		カップリング フランジ PS26 42	1	1	1	1	E34070050	
21	534608		ダブルステージポンプ NK	1	1	1	1	E53080020	
22	534041		ニップル 3/4'-1/2'	1	1	1	1	E51323118	
23	631030		ソケット スクリュー M10X30	1	1	1	1	E26075125	
24	534609		ニップル	1	1	1	1	E51131144	
25	630820		スクリュー 六角 M8×20	1	1	1	1	E26035096	
26	651080		スプリングワッシャ M8	1	1	1	1	E26840016	
27				1	1	1	1	E27070040	
28	534113		スクリュー M8×25	1	1	1	1	E26035097	

表示番号	新宮品番	LV	部品名称	個数1	個数2	個数3	個数4	メーカ品番	備考
29	536839		ワッシャー φ20	1	1	1	1	E26760022	
30	536433		U-ナット M20X1.5(供給不可)	1	1	1	1	E26561520	
31	534188		ハブキャップ	1	1	1	1	B82110070	
32	536841		ホースバンド PS	1	1	1	1	E27700125	
33	536683		エレクトリックモーター	1	1	1	1	E86060030	
34	536307		モーターカップリング	1	1	1	1	E34070010	
35	536691		カップリングモーターヨウ	1	1	1	1	E34010110	
36	536883		スクリュー M8X40	1	1	1	1	E26075107	
37				1	1	1	1	E87100015	
38	536686		ワッシャー M8(ダイ)	1	1	1	1	E26770160	
39	631835		ソケットスクリュー M8X35	1	1	1	1	E26075106	
40	536677		スイッチASY PS26.42T	1	1	1	1	E78300156	
41	536692		カップリングポンプ	1	1	1	1	E34020110	
42	536684		ラバーカップリングモーター	1	1	1	1	E34030115	
43	534115		ワッシャー φ6	1	1	1	1	E26760013	
44	651060		スプリングワッシャー M6	1	1	1	1	E26840013	
45	631625		スクリューソケット M6X25	1	1	1	1	E26075087	
46	534611		コウアツホース PS-42NK			1	1	D55080700	
46				1	1			D55080640	
47	536385		サクシヨンホース PS42			1	1	D55100080	
47-A	536385		サクシヨンホース PS42	1	1			D55100080	
47-T				1	1			D55100050	
48	536687		ワッシャーエンジン	1	1	1	1	E34050190	
49				1	1	1	1	E34010150	
50	534074		ヘンコウキー 5X5X30	1	1	1	1	E27470158	
51	536371		ラバーカップリング	1	1	1	1	E34030100	
52	536490		ポンプワッシャー	1	1	1	1	E34050180	
53	536497		カップリングポンプ PS26・42	1	1	1	1	E34020130	
54	710286		ウェーブワッシャー Φ8	1	1	1	1	E26830055	
55	651070		スプリングワッシャー-φ7	1	1	1	1	E26840015	
56	536486		ポンプナット M7 PS26・42	1	1	1	1	E26510067	
57								E34050115	
58	534601		ヒッチフレーム PS	1	1	1	1	D05112070	

PS42NK,PS42NT

<コントロールバルブ、ログガイド部>



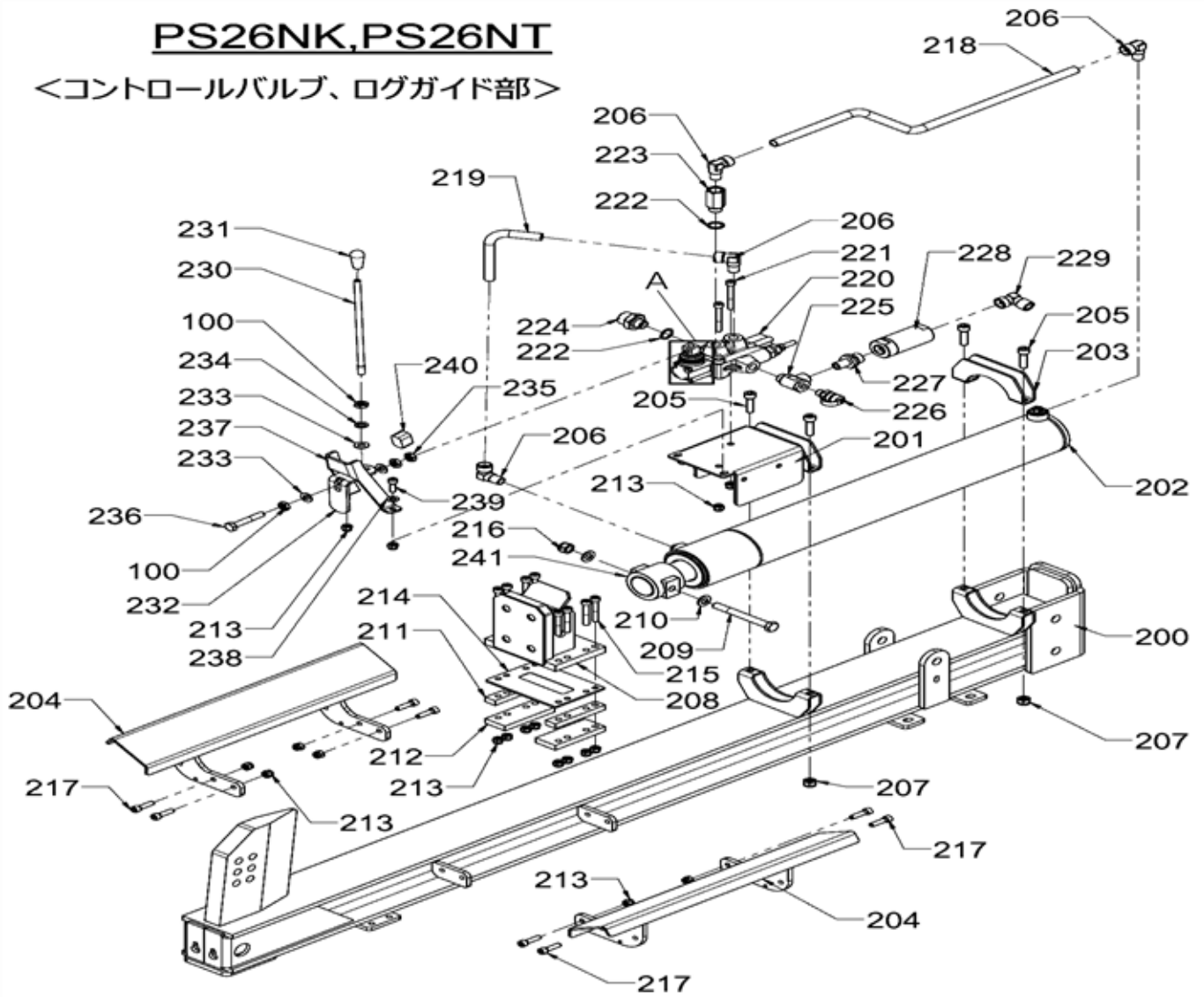
更新日：2023-01-16 印刷日付：2023-03-29

表示番号	新宮品番	LV	部品名称	個数1	個数2	個数3	個数4	メーカ品番	備考
150						1	1	D05150700	
151						1	1	D05112050	
152	536360		シリンダ-PS42 D80080070			1	1	D80080070	
153	536489		バンド シリンダ- PS26.42			1	1	B41010010	
154						1	1	D05112060	
155	631040		ソケットスクリュー M10X40			1	1	E26075127	
156	536386		フィットングTN94・15LM			1	1	E51041134	
157	536532		ナットM10 SP E26560515			1	1	E26560515	
158	536430		プランジャ-ブロック			1	1	D05240060	
159	536416		スクリュー M12X110			1	1	E26015131	
160	536838		ワッシャー 12パイ タ-ホ7			1	1	E26760016	
161	536364		サイドハ- PS			2	2		
162	536365		ハ- PS			1	1	B50110010	
163	640840		Uナット M8			1	1	E26561344	
164	536312		プラスチックパッド			1	1	B50030030	
165	536417		スクリュー-M8X55 631855タ-イヨウ			1	1	E26075110	
166	641240		ナイロンロックナット M12			1	1	E26560446	
167	536868		スクリュー M8×30			1	1	E26075105	
168	536357		メタルチューブ PS42 101.5CM			1	1	B55630030	
169	534180		ショートチューブリフト			1	1	B55630815	
170	534623		コントロールバルブ NK			1	1	E55760260	
171	631865		ソケットスクリュー M8X65			1	1	E26075111	
172	536401		ワッシャー 18			1	1	E51430052	
173	536695		フィットイング M18X1.5			1	1	E51381109	
174	536432		ニップル M18-3/4"			1	1	E51327121	
175	534624		ティー			1	1	B28690220	
176	536989		ゲージニップル(キャップツキ)			1	1	E51301245	
177	534625		アダプター TN126 15LR			1	1	E51120010	
178	536461		フィルター-ASY D24001240			1	1	924001240	
179	534609		ニップル			1	1	E51131144	
180						1	1	B41070080	
181						1	1	B41710060	
182	534627		ブラケット NK			1	1	D05411970	
183	536468		ワッシャー M10 (650100へ)			1	1	E26760015	
184	651100		スプリングワッシャー φ10			1	1	E26840019	
185	641000		ナット 六角 M10			1	1	E26515069	
186	630060		ロックホルト M10X60			1	1	E26015105	
187						1	1	B41000740	
188	536884		ワッシャー M8			1	1	E26760014	
189	536885		スクリュー M8×25			1	1	E26075104	
190	534104		クッションホ-ンジ タ-ホ7GM			1	1	B39220120	

SIN0288N >> PS26NK,PS26NT,PS42NK,PS42NT >> 2.PS42NK,PS42NT<コントロールバルブ部、ログガイド部>

更新日：2023-01-16 印刷日付：2023-03-29

表示番号	新宮品番	LV	部品名称	個数1	個数2	個数3	個数4	メーカー品番	備考
191	536375		ロッドフッシング			1	1	B16010010	
A	534603		ホックスバルブ NK					E59330060	



更新日：2023-01-16 印刷日付：2023-03-29

表示 番号	新宮品番	LV	部品名称	個数1	個数2	個数3	個数4	メ-カ品番	備考
200				1	1			D05150720	
201				1	1			D05112050	
202	536359		シリンダ-PS26 D80080050	1	1			D80080050	
203	536489		バンド シリンダ- PS26.42	1	1			B41010010	
204				1	1			D05112120	
205	631040		ソケットスクリュー M10X40	1	1			E26075127	
206	536386		フィットングTN94・15LM	1	1			E51041134	
207	536532		ナットM10 SP E26560515	1	1			E26560515	
208	536430		プランジャ-ブロック	1	1			D05240060	
209	536416		スクリュー M12X110	1	1			E26015131	
210	536838		ワッシャー 12パイ タ-ホ7	1	1			E26760016	
211	536364		サイドハ- PS	2	2				
212	536365		ハ- PS	1	1			B50110010	
213	640840		Uナット M8	1	1			E26561344	
214	536312		プラスチックパッド	1	1			B50030030	
215	536417		スクリュー-M8X55 631855タ-イヨウ	1	1			E26075110	
216	641240		ナイロンロックナット M12	1	1			E26560446	
217	536868		スクリュー M8×30	1	1			E26075105	
218	536356		ロングチューブ 26	1	1			B55630020	
219	534180		ショートチューブリフト	1	1			B55630815	
220				1	1			E55760260	
221	631865		ソケットスクリュー M8X65	1	1			E26075111	
222	536401		ワッシャー 18	1	1			E51430052	
223	536695		フィットイング M18X1.5	1	1			E51381109	
224	536432		ニップル M18-3/4"	1	1			E51327121	
225				1	1			B28690220	
226	536989		ゲ-ジニップル(キャップツキ)	1	1			E51301245	
227				1	1			E51120010	
228	536461		フィルター-ASY D24001240	1	1			924001240	
229				1	1			E51141032	
230				1	1			B41070080	
231				1	1			B41710060	
232				1	1			D05411970	
233	536468		ワッシャー M10 (650100へ)	1	1			E26760015	
234	651100		スプリングワッシャー φ10	1	1			E26840019	
235	641000		ナット 六角 M10	1	1			E26515069	
236	630060		ロックホルト M10X60	1	1			E26015105	
237				1	1			B41000740	
238	536884		ワッシャー M8	1	1			E26760014	
239	536885		スクリュー M8×25	1	1			E26075104	
240	534104		クッションホ-ンジ タ-ホ7GM	1	1			B39220120	

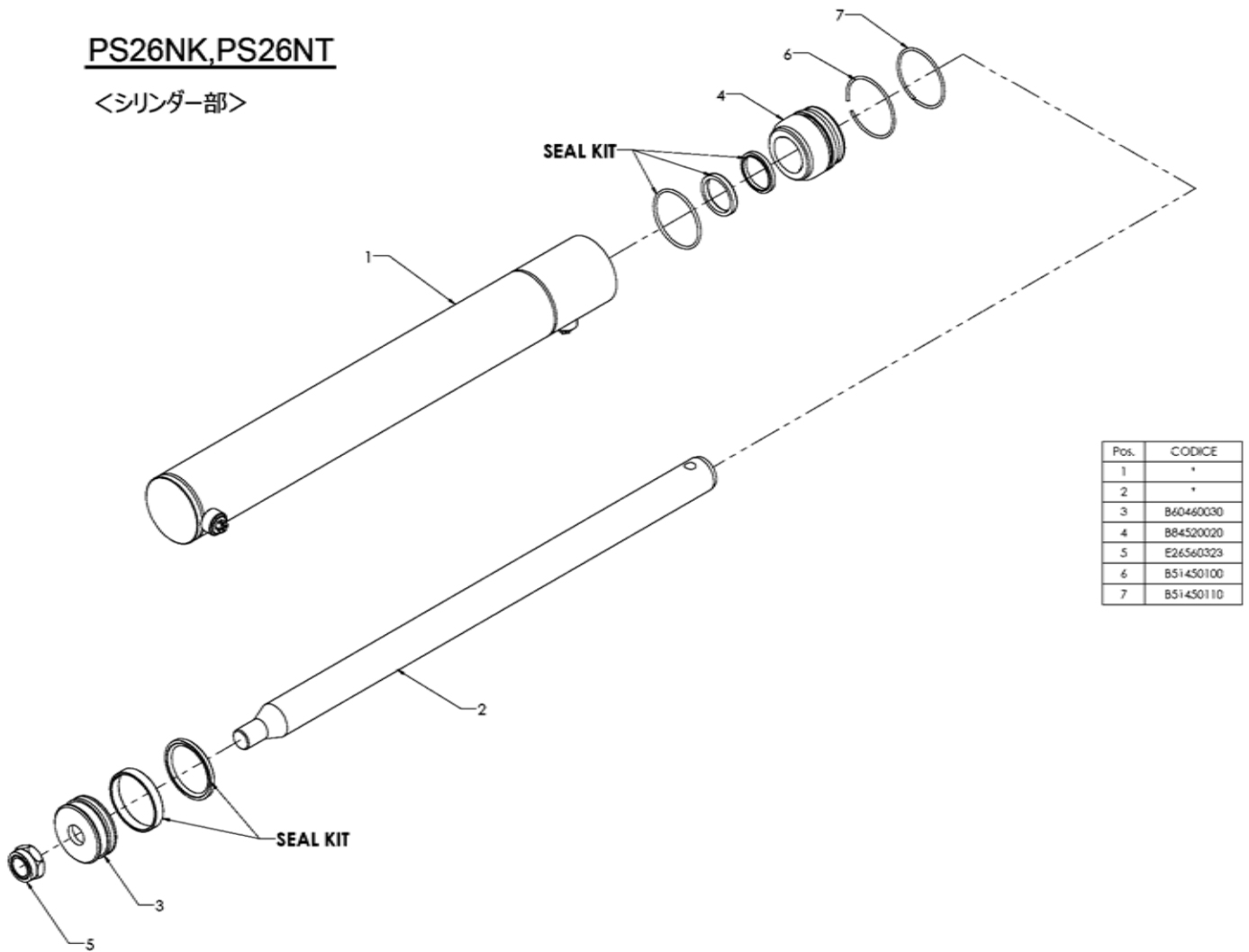
SIN0288N >> PS26NK,PS26NT,PS42NK,PS42NT >> 2.PS26NK,PS26NT<コントロールバルブ部、ログガイド部>

更新日：2023-01-16 印刷日付：2023-03-29

表示 番号	新宮品番	LV	部品名称	個数1	個数2	個数3	個数4	メーカー品番	備考
241	536375		ロッドフッシング	1	1			B16010010	
A	534603		ホックスバルブ NK					E59330060	

PS26NK,PS26NT

<シリンダー部>



Pos.	CODICE
1	*
2	*
3	B60460030
4	B84520020
5	E26560323
6	B51450100
7	B51450110

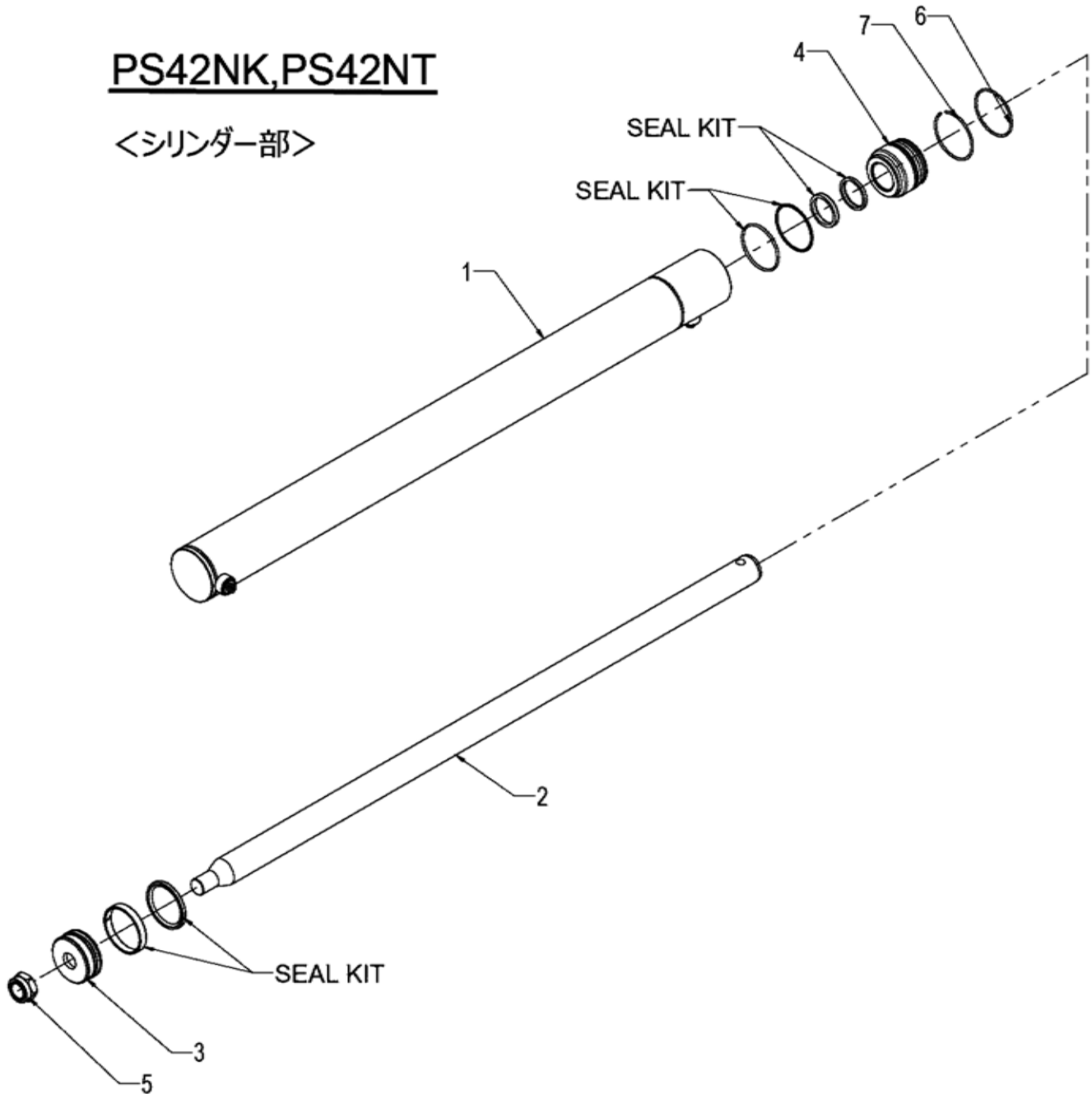
SIN0288N >> PS26NK,PS26NT,PS42NK,PS42NT >> 3.PS26NK,PS26NT<シリンダー部>

更新日：2023-01-16 印刷日付：2023-03-29

表示 番号	新宮品番	LV	部品名称	個数1	個数2	個数3	個数4	メーカー品番	備考
1				1	1				
2				1	1				
3	536500		ピストン PS B60460030	1	1			B60460030	
4	536529		ヘッド エント PS B84520020	1	1			B84520020	
5	536836		ナット M27X2 PS	1	1			E26560323	
6	536822		リテイニングリング 80ハイ	1	1			B51450100	
7	534038		リテイニングリング 74	1	1			B51450110	

PS42NK,PS42NT

<シリンダー部>



SIN0288N >> PS26NK,PS26NT,PS42NK,PS42NT >> 4.PS42NK,PS42NT<シリンダー部>

更新日：2023-01-16 印刷日付：2023-03-29

表示 番号	新宮品番	LV	部品名称	個数1	個数2	個数3	個数4	メーカー品番	備考
1						1	1		
2						1	1		
3	536500		ピストン PS B60460030			1	1	B60460030	
4	536529		ヘッド エント PS B84520020			1	1	B84520020	
5	536836		ナット M27X2 PS			1	1	E26560323	
6	534038		リテイニングリング 74			1	1	B51450110	
7	536822		リテイニングリング 80ハイ			1	1	B51450100	