



PS26NK、NS、NM

図解部品表

エンジンについてはそれぞれのエンジンの図解部品表をご参照ください

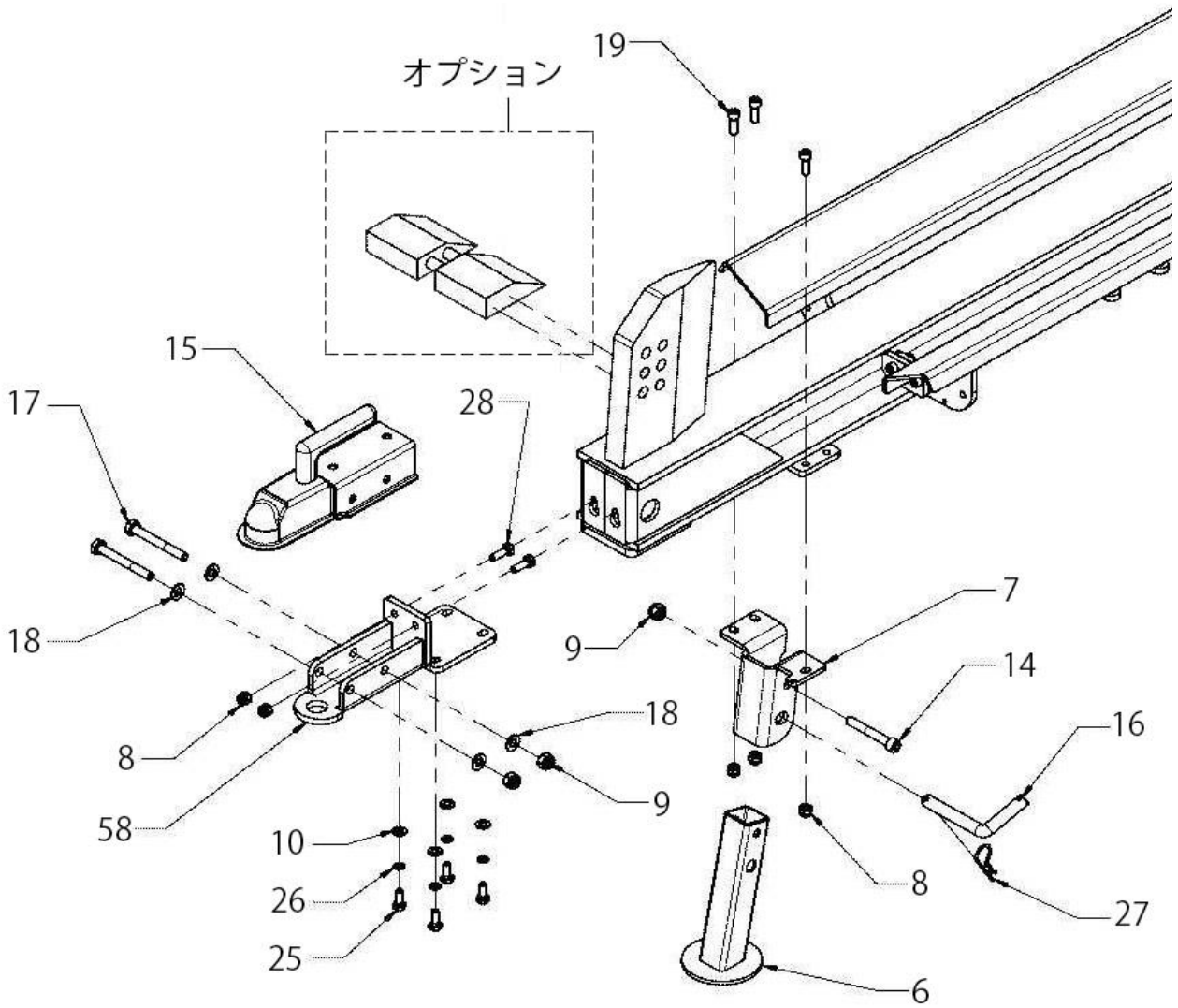
機種名	搭載エンジン	
PS26NK	カワサキ	FE170D
PS26NS	ロビン	EX170D
PS26NM	メイキパワー	GB181PN-150

図解部品表の見方

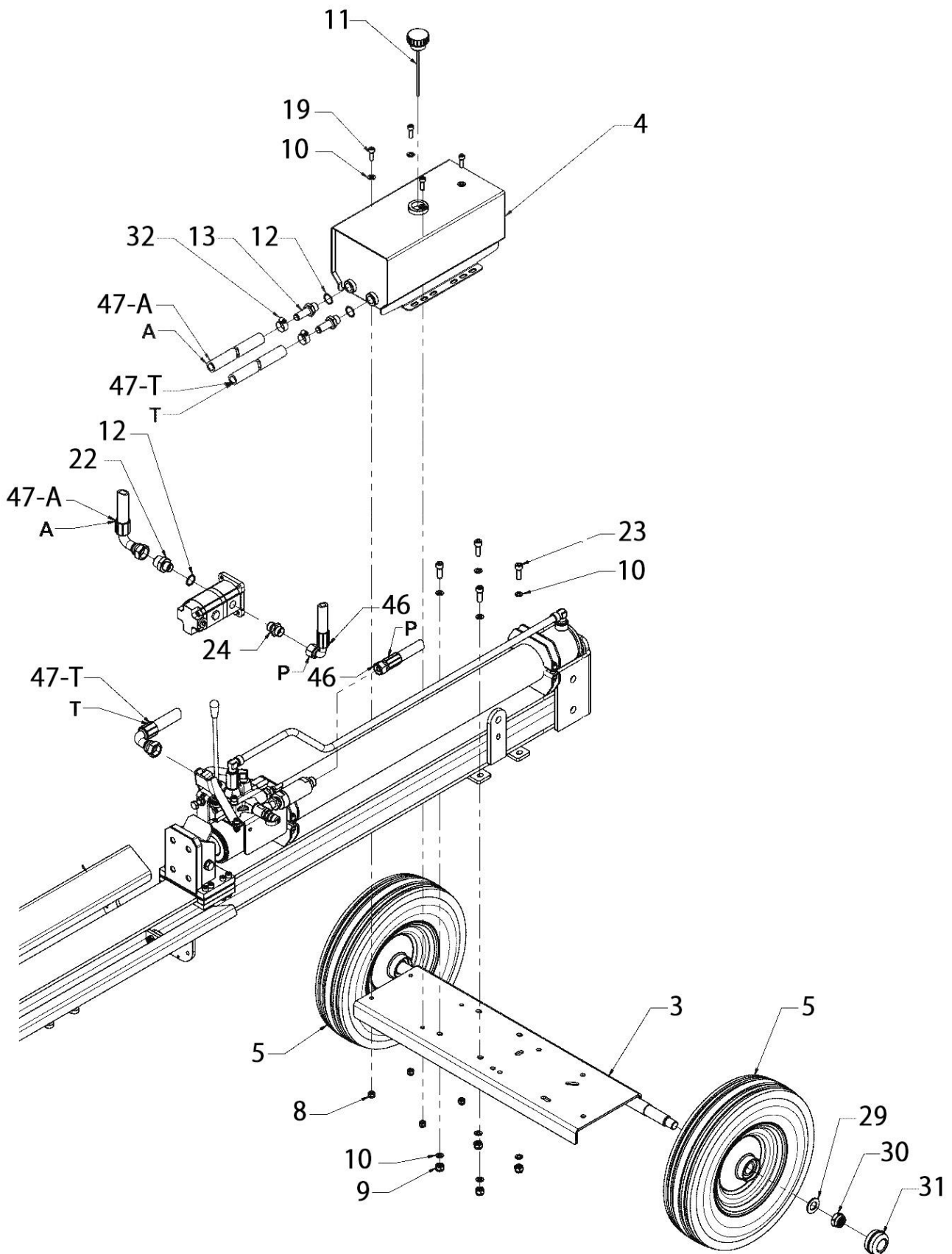
1. この図解部品表は、イラスト、部品表を掲載しております。
2. ご注文の際には、イラストの見出し番号を調べ、部品表の部品番号、部品名を明記の上、ご注文下さい。
3. 使用個数欄には機種名とその機種一台当りの使用個数が記載されております。
4. この図解部品表には、幾つかの記号を使用しております。各記号の意味は下記の通りです。

+	「Asy」の列に付きます。この部品がAsyの部品の構成に含まれていることを示します。
φ?	部品名に付きます。ワッシャー類の穴径やシリンダー類の径をあらわします。
M?×?	ネジ類などの部品名に付きます。順にネジ径、首下の長さを示します。
W	ネジ類などの部品名に付きます。ネジにワッシャーが付いていることを示します。
S	ネジ類などの部品名に付きます。ネジにスプリングワッシャーが付いていることを示します。
WS	ネジ類などの部品名に付きます。ネジにスプリングワッシャーとワッシャーが付いていることを示します
PW	ネジ類などの部品名に付きます。ネジに平ワッシャーが付いていることを示します

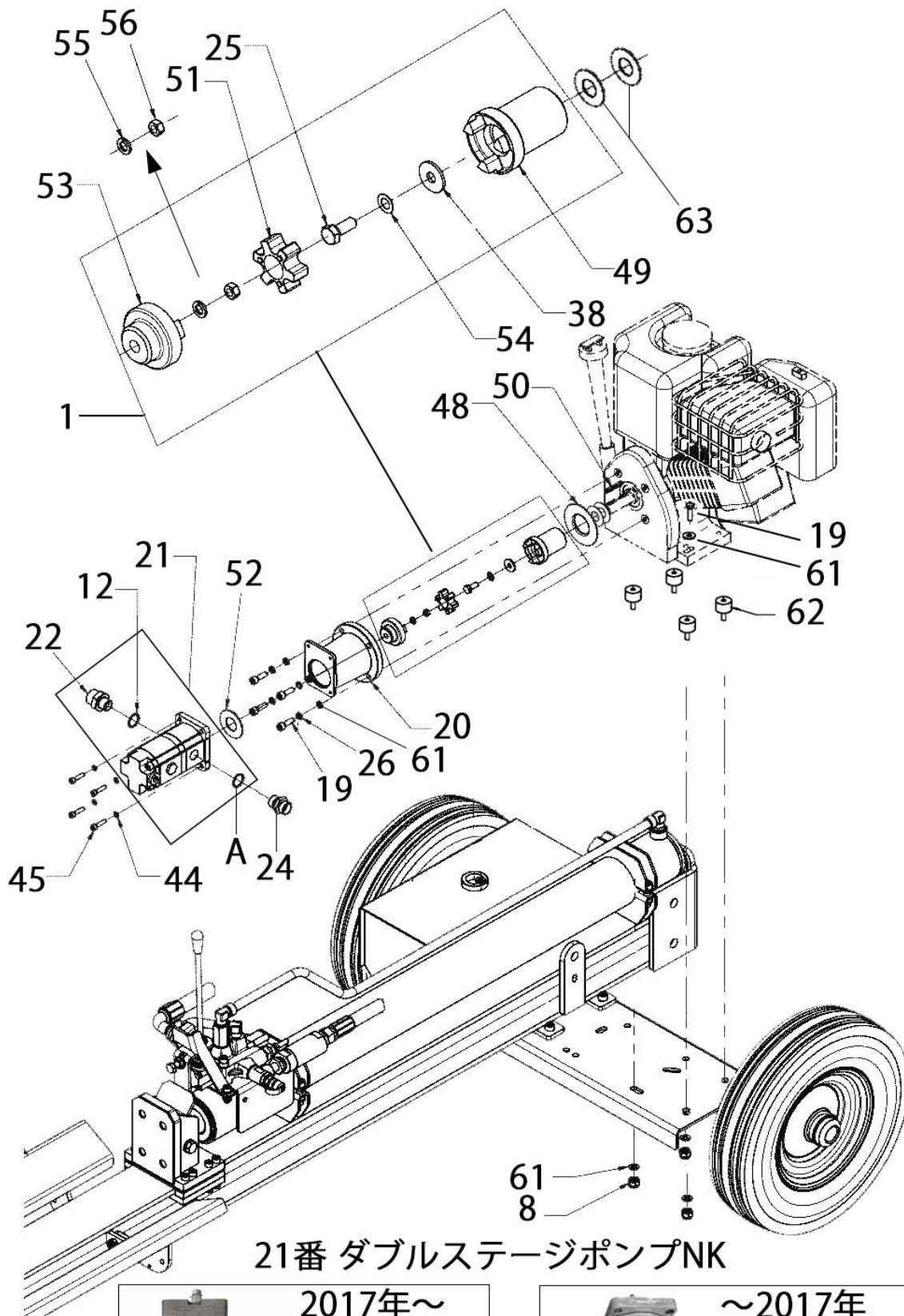
第1図 ヒッチ、フット部



第2図 タンク、ホイール部



第3図 ダブルステージポンプ、カップリング部



21番 ダブルステージポンプNK

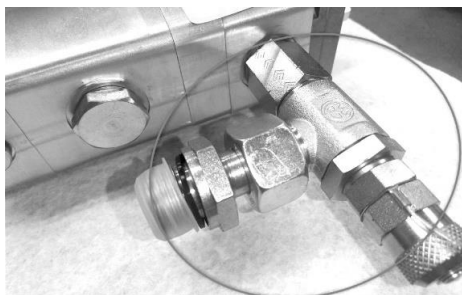


第3図 ダブルステージポンプ、カップリング部

表示番号	部品番号	Asy	部品名	個数	備考
1	534073		カップリングアッシ FE170DE	1	
25	630820	+	スクリュー 六角 M8×20	1	
38	536686	+	特殊ワッシャー M8(ダイ)	1	
49	534614	+	カップリング E	1	
51	536371	+	ラバーカップリング	1	
53	536497	+	カップリングポンプ PS26・42	1	
54	710286	+	ウェーブワッシャー Φ8	1	
21	534608		ダブルステージポンプ NK	1	注)
12	536421	+	ワッシャー D1/2	1	
22	534041	+	ニップル 3/4'-1/2'	1	
A	536368	+	シールワッシャ 3/8"	1	
8	640840		Uナット M8	4	
19	631830		ソケットスクリュー M8×30	8	
20	536431		カップリングフランジ PS26 42	1	
24	534609		ニップル	1	
26	651080		スプリングワッシャー M8	4	
44	651060		スプリングワッシャー M6	4	
45	631625		スクリューソケット M6X25	4	
48	536687		ワッシャー エンジン	1	
50	534074		ヘンコウキー 5X5X30	1	
52	536490		ポンプワッシャー	1	
55	651070		スプリングワッシャー φ7	1	
56	536486		ポンプナット M7 PS26・42	1	
61	650081		ヒラワッシャー φ8 小丸	12	
62	534640		防振ゴム NR用	4	
63			スペーサー t=1.0	2	
			ダブルステージポンプ用オイルシール		
	534608B		オイルシールキット E53080040用		2017年～
	534608A		オイルシールキット E53080020用		～2017年

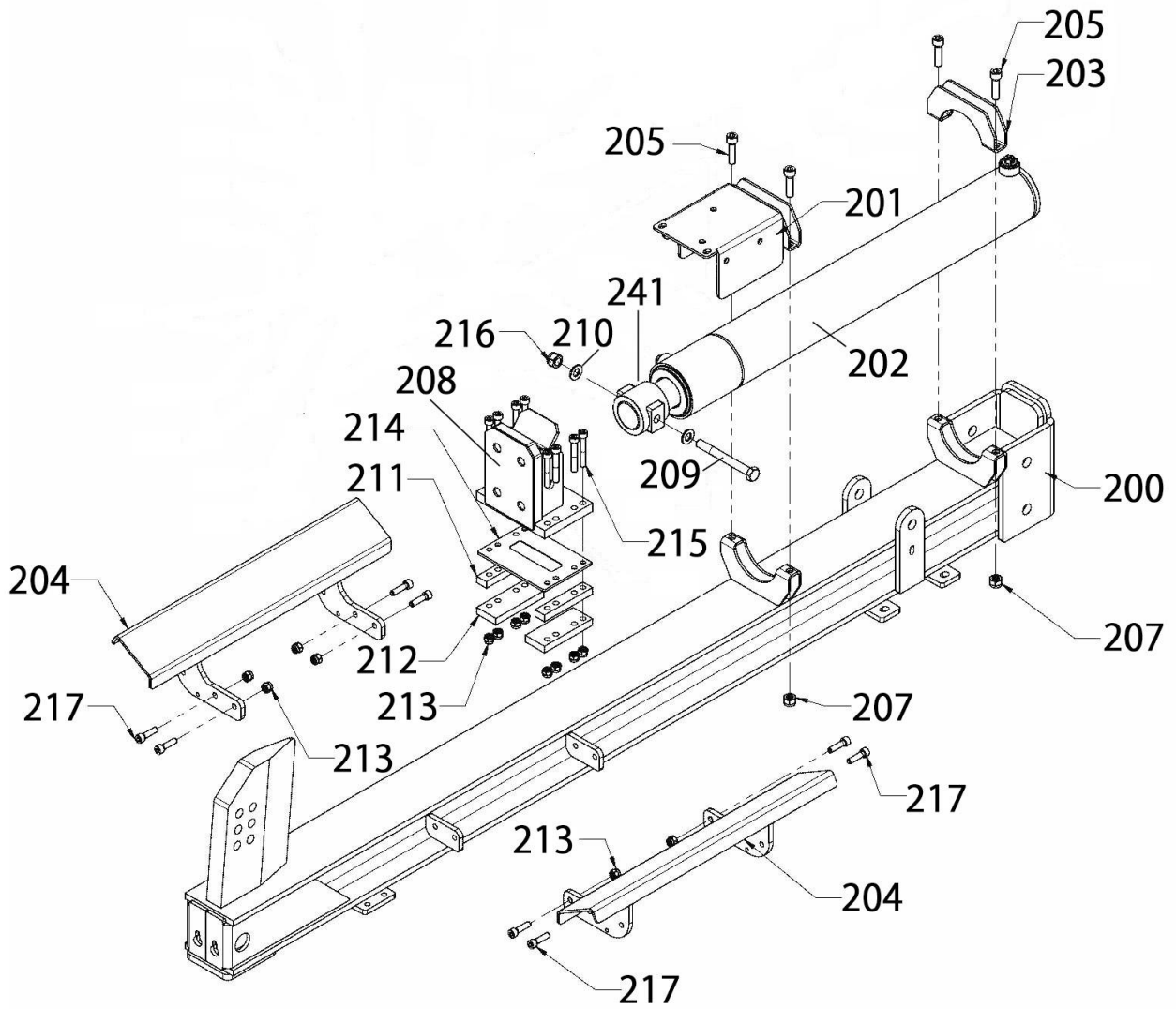
注) 同部品は2017年に仕様変更となっております。

下図の丸で囲われている部品は 同部品 についている部品ですが PS26Nではない前のシリーズ機種に取り付ける際に使用されるものです。 PS26NIに取り付ける際はこれを外して 24番 534609 ニップルを取り付けてください。 その際にA番 536368 シールワッシャ 3/8"を忘れないようにしてください。

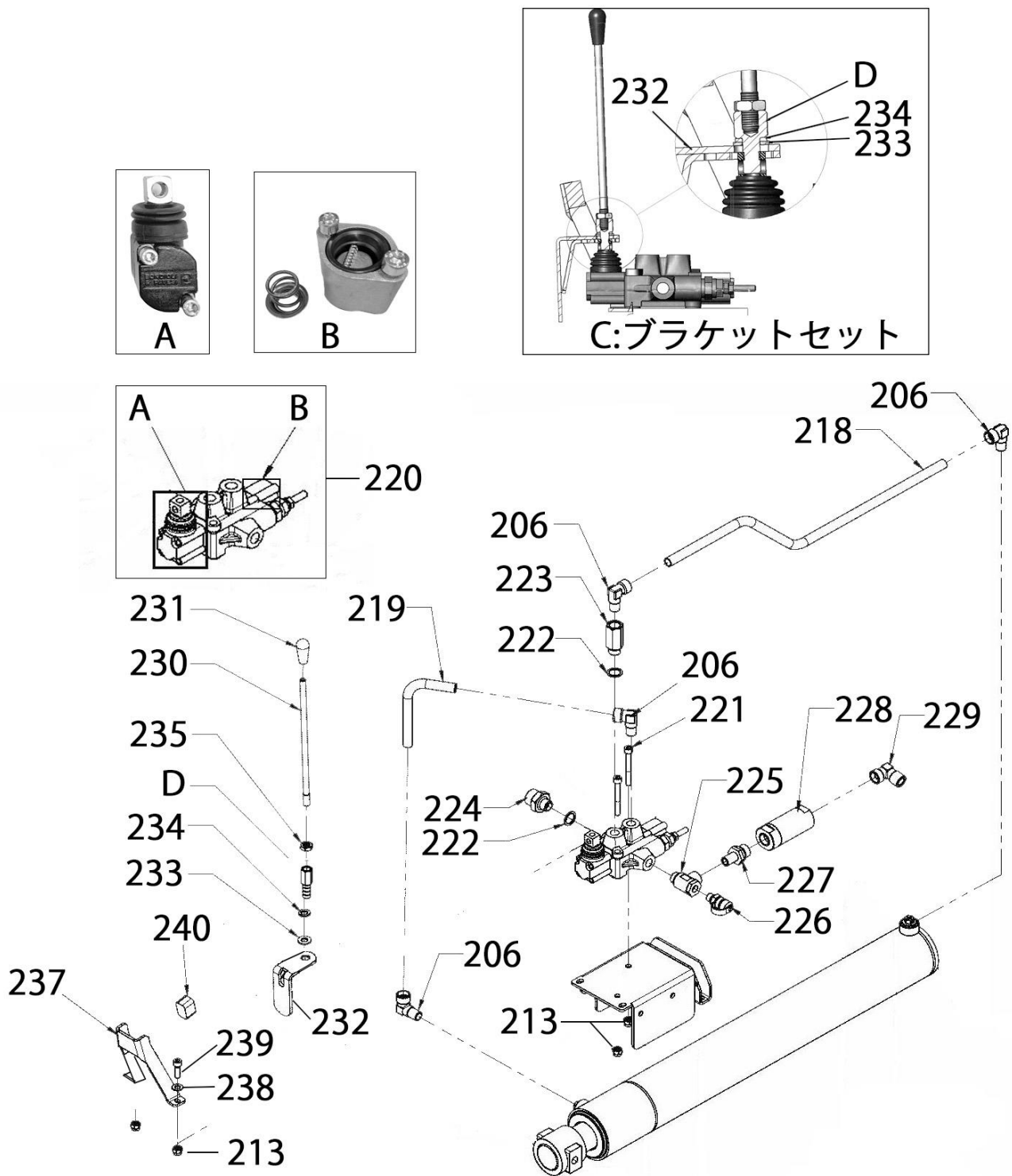


また、こちらには～2017年以前のポンプから交換する際の 63番 スペーサー が2枚入っております。 元々付いていた皿パネ(ヤマワッシャー)といっしょに取り付けてください。

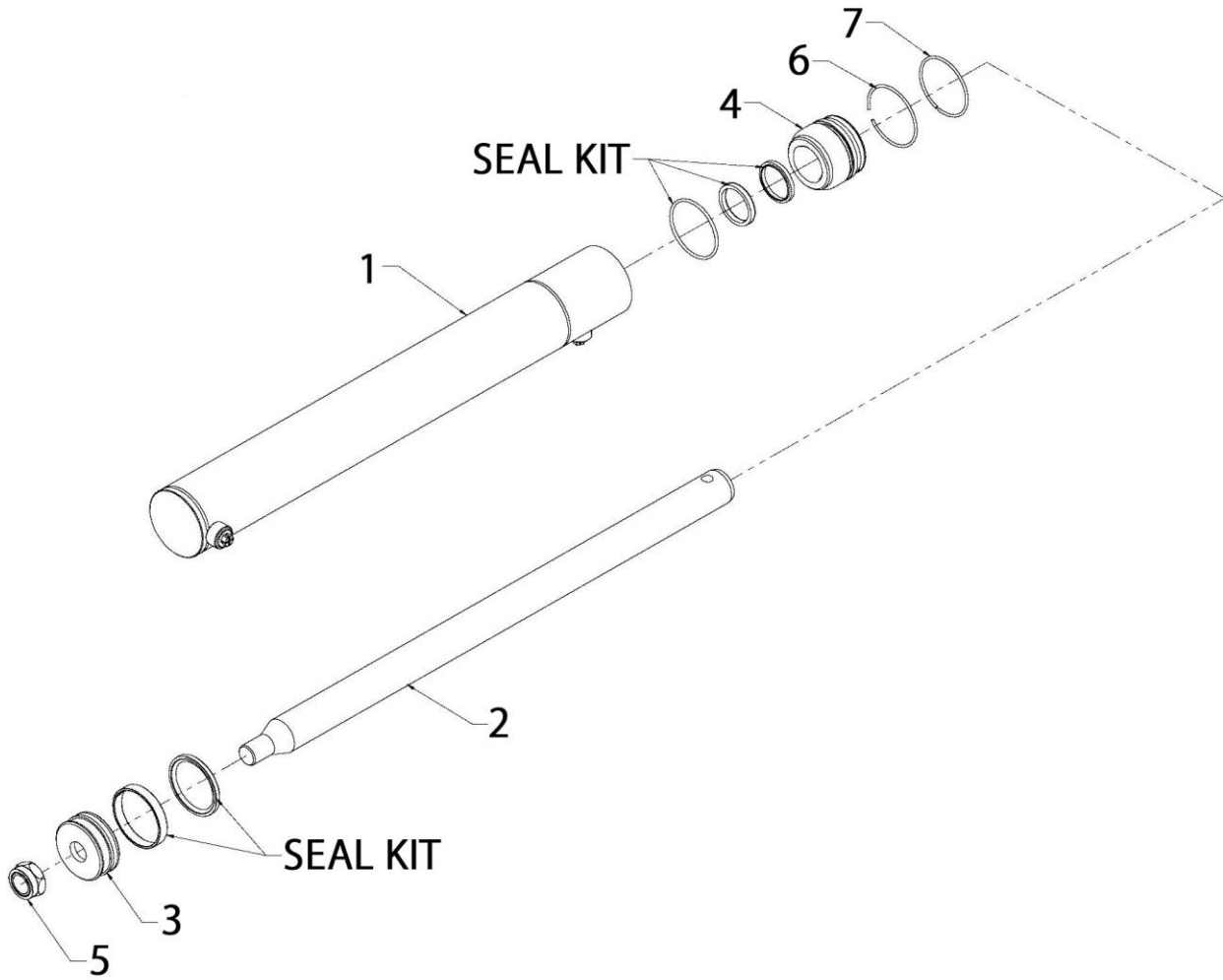
第4図 ログガイド部



第5図 コントロールバルブ部



第6図 シリンダー部





関東支社 (機械本部)	〒270-2231	千葉県松戸市稔台6-7-5	TEL 047(361)4701(代)
北海道営業所	〒047-0032	北海道小樽市稲穂2-1-1	TEL 0134(24)1313(代)
東北営業所	〒963-0547	福島県郡山市喜久田町卸1-37-1	TEL 024(959)6212(代)
東京営業所	〒270-2231	千葉県松戸市稔台6-7-5	TEL 047(361)6831(代)
西日本支店	〒520-2134	滋賀県大津市瀬田5-22-26	TEL 077(500)3380(代)
福岡営業所	〒813-0062	福岡県福岡市東区松島6-4-17	TEL 092(611)1988(代)