

図解部品表

シンガウチェーンソー

Oleo-Mac941CX

目次

第1図	シリンダー/ピストン/クランクシャフト部	1
第2図	点火装置/スターター部	3
第3図	エンジンケース/エアクリナー/シリンダーカバー部	5
第4図	ハンドル/燃料タンク部	7
第5図	チェンブレーキ/クラッチ部	9
第6図	キャブレター部	11
	チェンバー・入組品	13

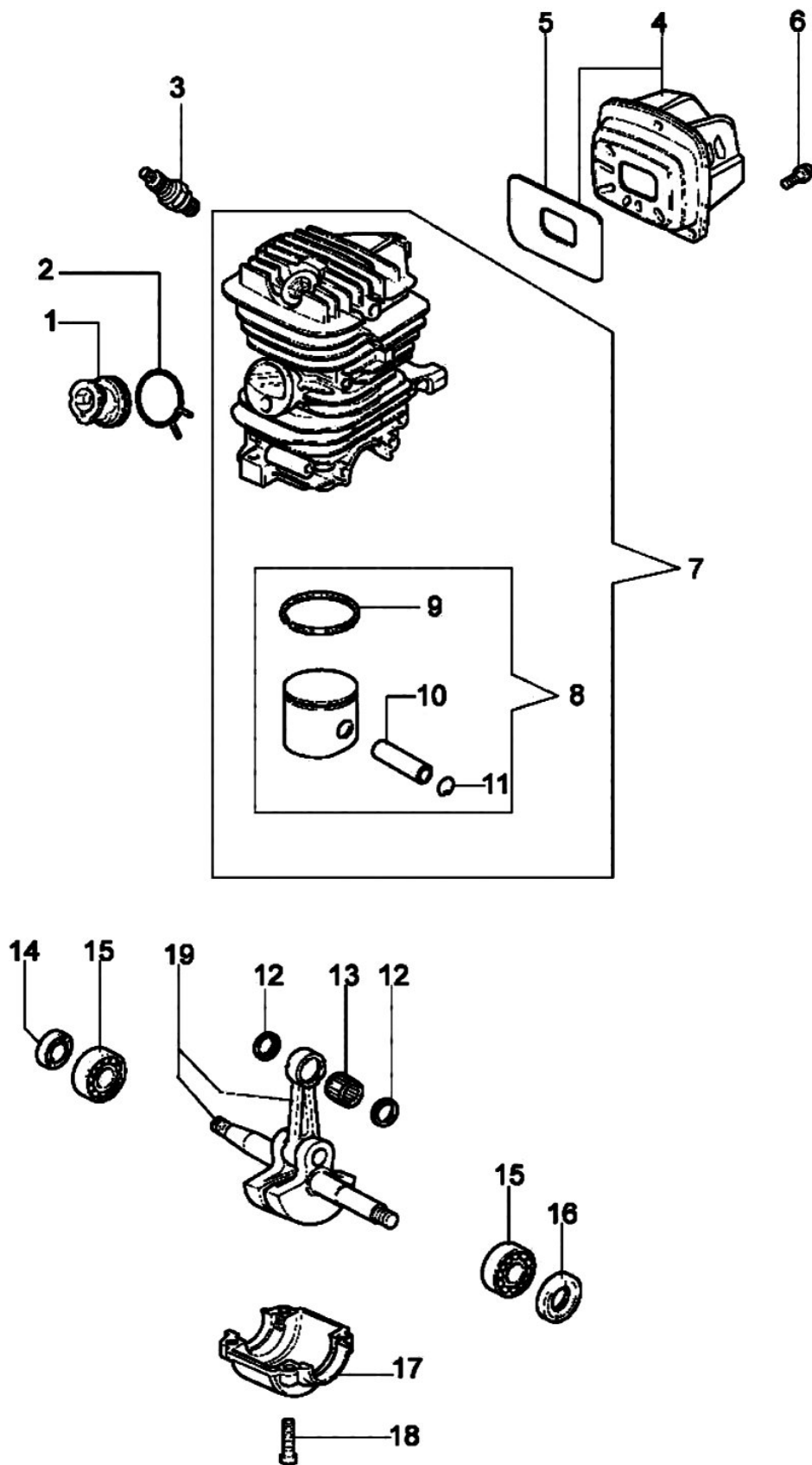
図解部品表の見方

1. この図解部品表は、イラスト図、部品表を掲載しております。
2. ご注文の際には、イラスト図の見出し番号を調べ、部品表の部品番号、部品名を明記の上、ご注文下さい。
3. 使用個数欄には機種名とその機種一台当りの使用個数が記載されております。
4. この図解部品表には、いくつかの記号を使用しております。各記号の意味は下記の通りです。

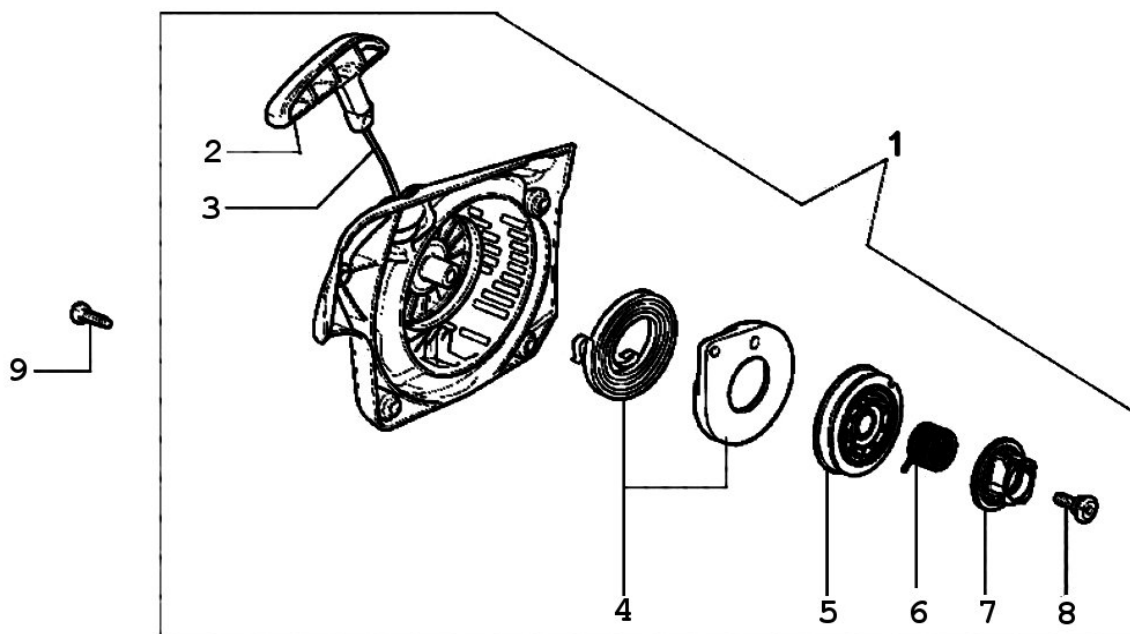
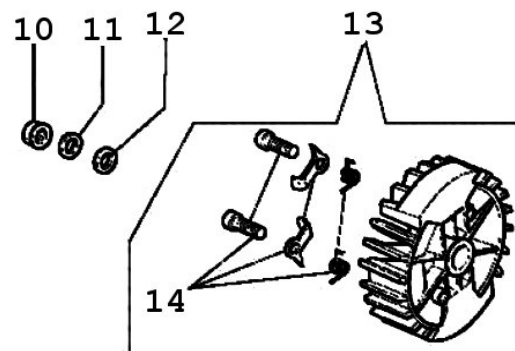
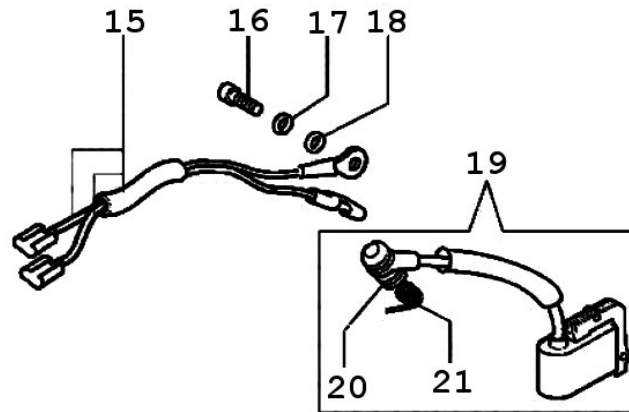
V	使用個数の欄にV表示のものは調整用シムですので、必要に応じて選択して下さい。
-	部品番号の前に付きます。この部品が前機種と異なる部品であることを示します。
・	部品名の前に付きます。この部品が Asy の部品の構成に含まれていることを示します。
?	部品名に付きます。ワッシャー類の穴径やシリンダー類の径をあらわします。
M? x ?	ネジ類などの部品名に付きます。順にネジ径、首下の長さを示します。
W	ネジ類などの部品名に付きます。ネジにワッシャーが付いていることを示します
S	ネジ類などの部品名に付きます。ネジにスプリングワッシャーが付いていることを示します
WS	ネジ類などの部品名に付きます。ネジにスプリングワッシャーとワッシャーが付いていることを示します
PW	ネジ類などの部品名に付きます。ネジに平ワッシャーが付いていることを示します

仕様と価格は予告なく変更することがあります。

第1図 シリンダー/ピストン/クランクシャフト部



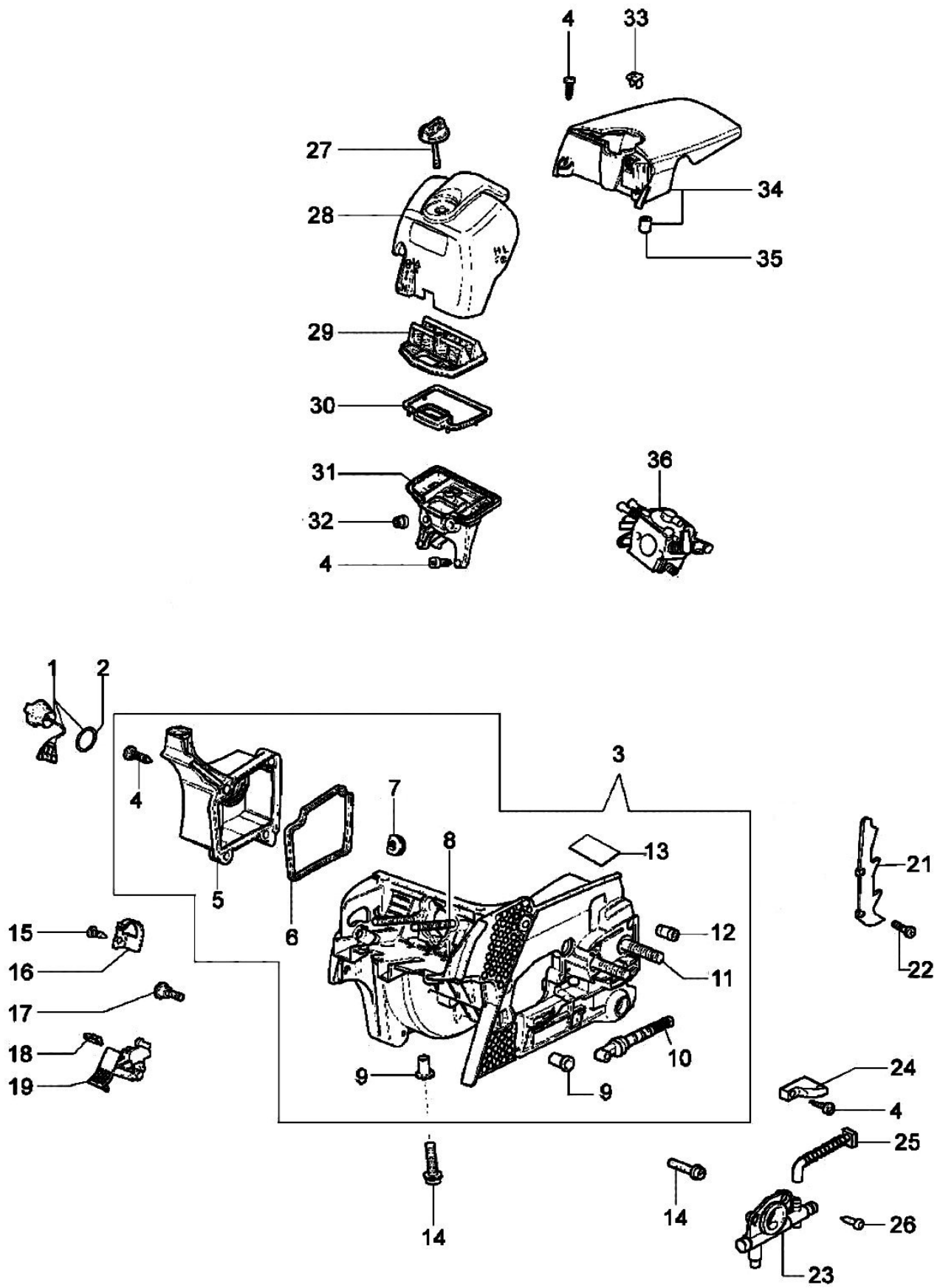
第2図 点火装置/スターター一部



第2図 点火装置/スターター部

表示番号	部品番号 (コード番号)	部品名	個数	備考
1	-841305	アクセルスターターAsy (オレンジ)	1	
2	841294	・スターターハンドル	1	
3	841282	・スターターロープ	1	
4	841186	・スプリングアッセ SV36/39	1	
5	841303	・スタータープーリー	1	
6	841265	・スプリング	1	
7	841304	・インサート	1	
8	841291	・スクリュー	1	
9	841274	スクリュー	4	
10	841018	オーレオマック ナット	1	
11	841061	ワッシャー SV36/39	1	
12	841023	ワッシャー	1	
13	841293	フライホイール	1	
14	841112A	・ポールキット 800	1	
15	841245	ストップコードAsy	1	
16	841070	オーレオマック スクリュー	2	
17	841024	スプリングワッシャーφ4	2	
18	841062	ワッシャーφ4	2	
19	841248	点火コイル	1	
20	841140	・オーレオマック キャップ	1	
21	841141	・オーレオマック スプリング	1	

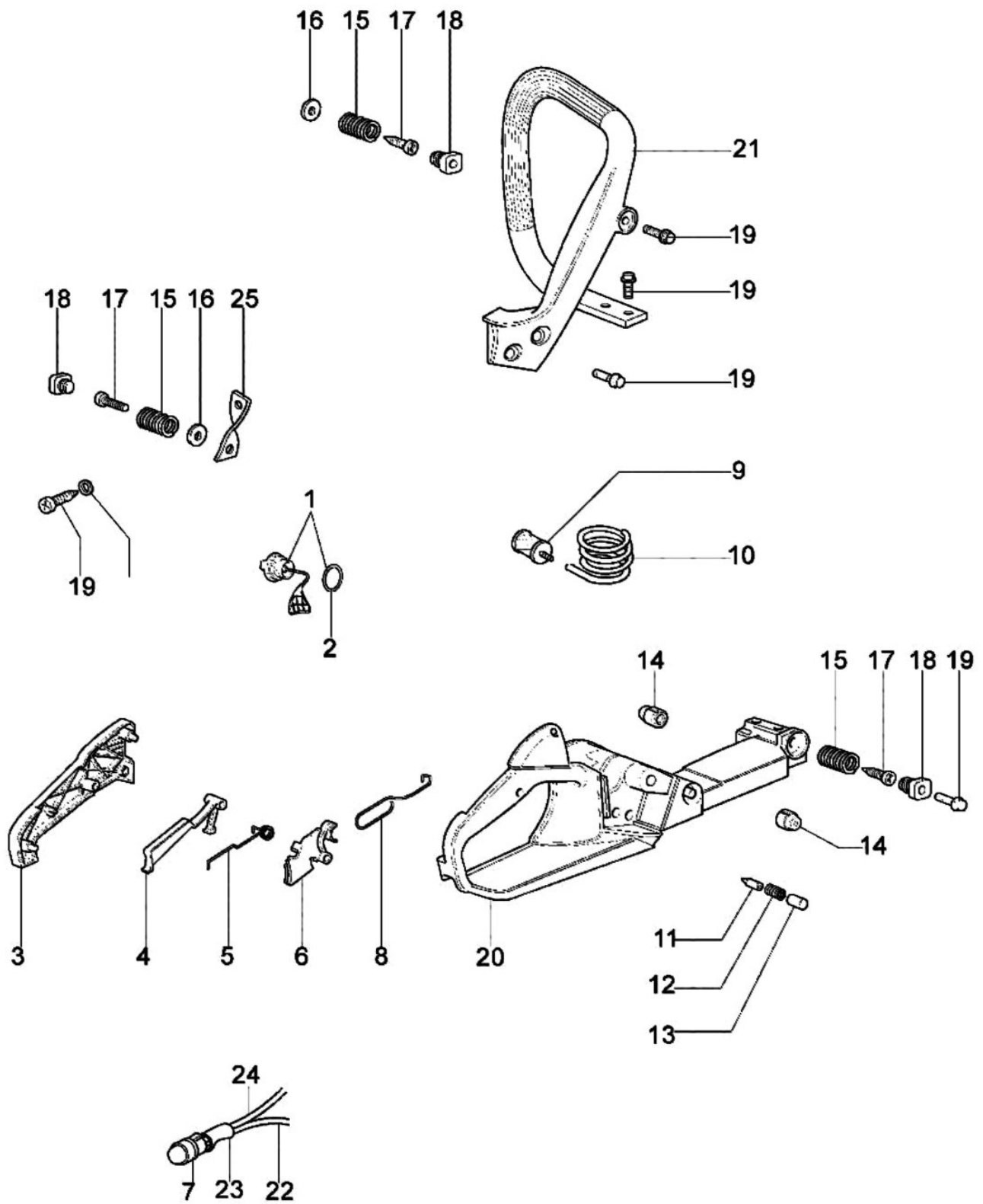
第3図 エンジンケース/エアクリーナー/シリンダーカバー部



第3図 エンジンケース/エアクリーナー/シリンダーカバー部

表示 番号	部品番号 (コード番号)	部 品 名	個数	備 考
1	841149	オーレオマック タンクキャップ	1	
2	841055	オーレオマック オーリング	1	
3	-841313	クランクケースAsy(オレンジ)	1	
4	841274	・スクリュー	5	
5	-841306	・オイルタンク(オレンジ)	1	
6	841233	・ガスケット-オイルタンク	1	
7	841022	・オーレオマック グロメット	1	
8	841281	・スタッドボルト	2	
9	841118	・オーレオマック スペーサー	5	
10	841301	・オイルフィルター	1	
11	841111	・バースタッドボルト	2	
12	841050	・オーレオマック ブリーザーバルブ	1	
13	841239	・マフラー断熱版	1	
14	841271	スクリュー-シリンダー	5	
15	841067	オーレオマック スクリュー	1	
16	841263	板バネ	1	
17	841291	スクリュー	1	
18	841262	プレート	1	
19	841297	スイッチ&チョークレバー	1	
21	841242	スパイク	1	
22	841273	スクリュー	2	
23	841258	オイルポンプ-調節付	1	
24	841041	オーレオマック チェンキャッチャー	1	
25	841109	オーレオマック チューブ	1	
26	841069	オーレオマック スクリュー	3	
27	841232	クリーナーノブ	1	
28	-841307	クリーナーカバー (オレンジ)	1	
29	841264	エアフィルター	1	
30	841114	オーレオマック ガスケット	1	
31	841247	クリーナー取付台	1	
32	841064	オーレオマック ナット	2	
33	841238	シャッタープラグ	1	
34	-841314	シリンダーカバー (オレンジ)	1	
35	841283	・スペーサー	1	
36	841255	キャブレターAsy WT-780A	1	

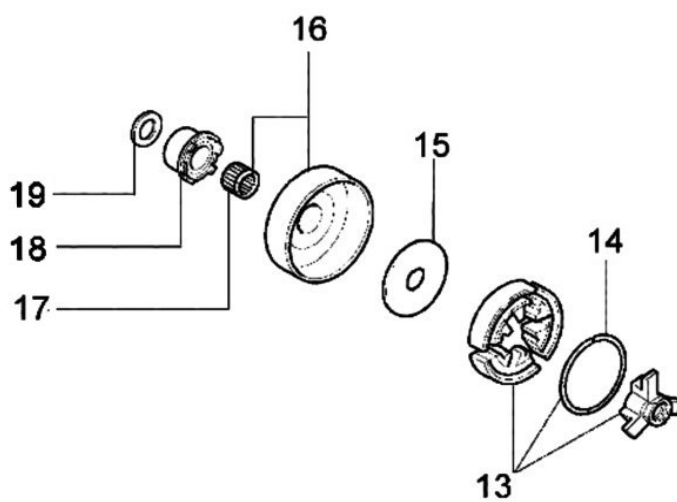
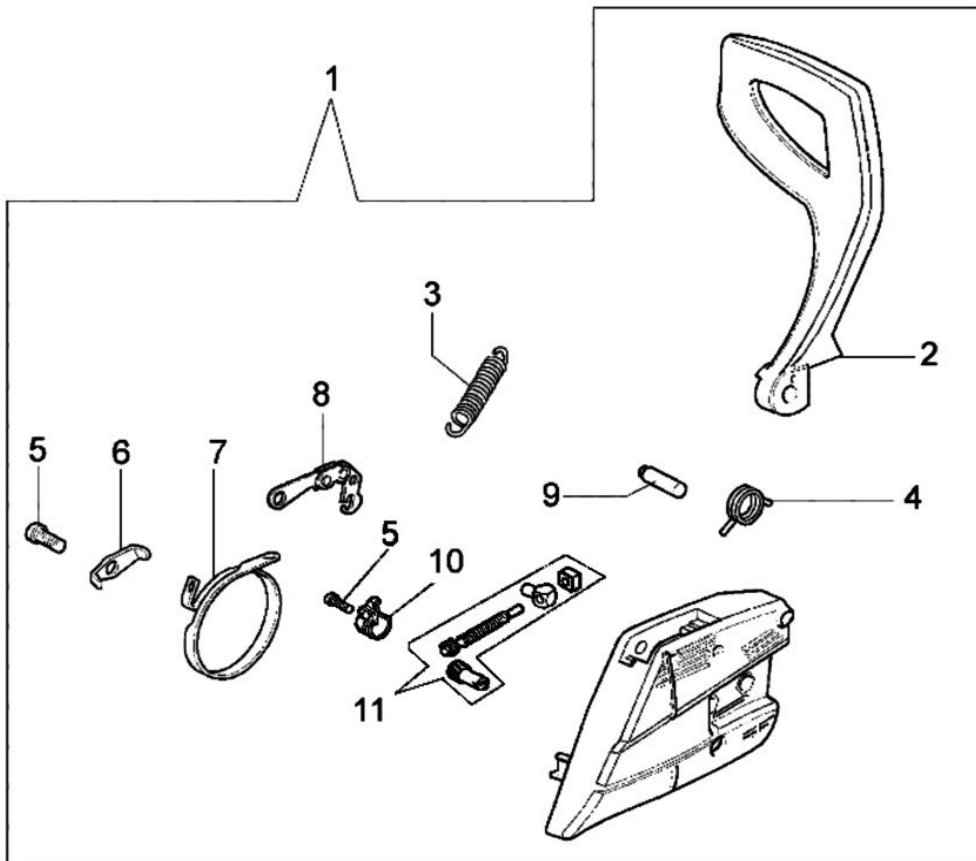
第4図 ハンドル/燃料タンク部



第4図 ハンドル/燃料タンク部

表示 番号	部品番号 (コード番号)	部 品 名	個数	備 考
1	841149	オーレオマック タンクキャップ	1	
2	841055	・オーレオマック オーリング	1	
3	841295	リアグリップカバー	1	
4	841107	オーレオマック レバー	1	
5	841045	オーレオマック スプリング	1	
6	-841309	セフティレバー (オレンジ)	1	
7	841152	オーレオマック プライミングポンプ	1	
8	841292	スロットルロット	1	
9	841042	オーレオマック ネンリヨウフィルター	1	
10	841302	燃料ホース	1	
11	841032	ブリーザー	1	
12	841199	燃料エアベント用スプリング	1	
13	841120	タンクブリーザー	1	
14	841074	オーレオマック ショックアブソーバー	3	
15	841108	オーレオマック スプリング	3	
16	841063	オーレオマック ワッシャー	7	
17	841274	スクリュー	3	
18	841240	スクリューガイド	3	
19	841273	スクリュー	7	
20	841250	燃料タンク	1	
21	841235	左手ハンドル	1	
22	841299	燃料ホース	1	
23	841300	スリーブ	1	
24	841280	ホース	1	
25	841137	オーレオマック ロープ	1	

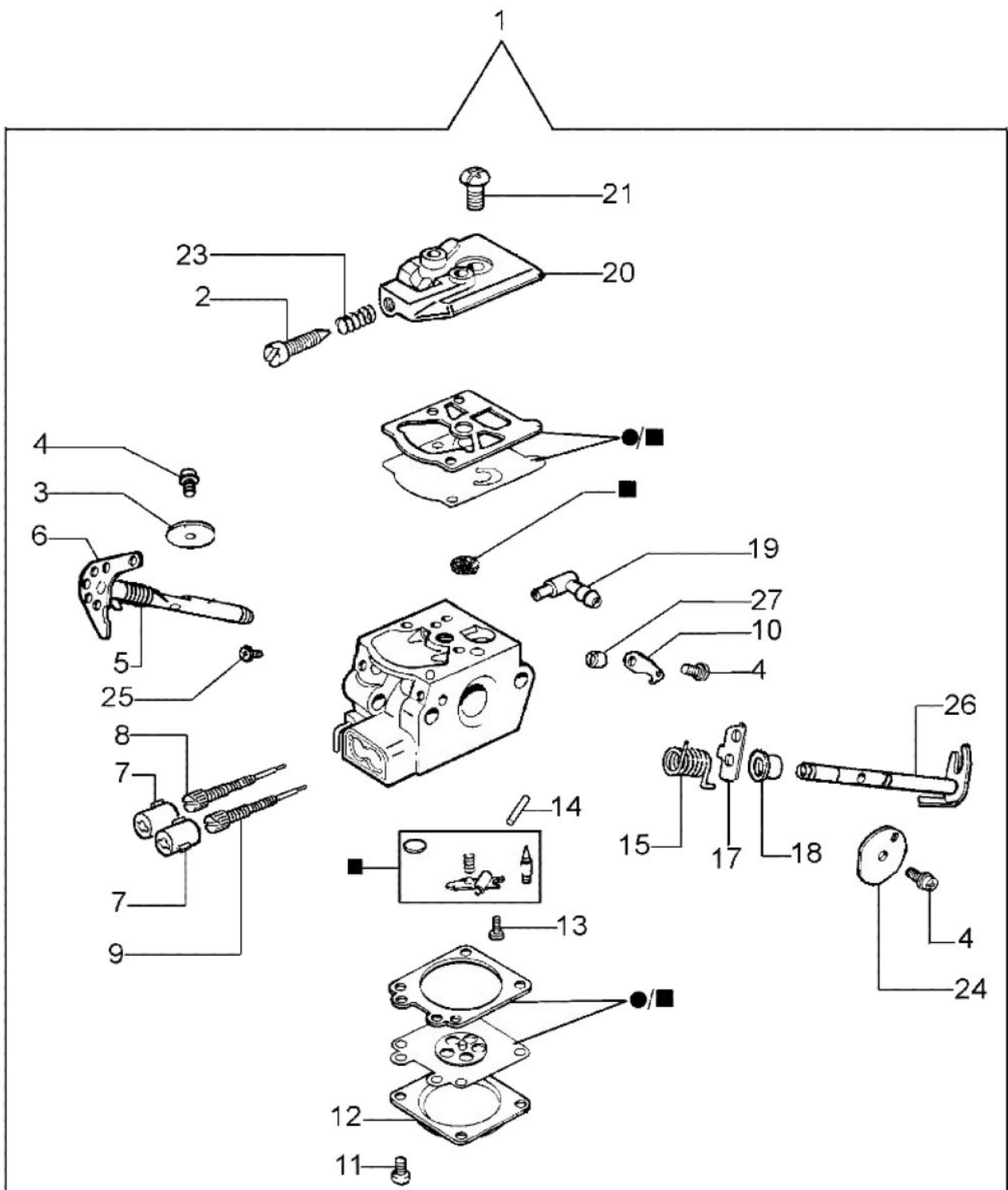
第5図 チェンブレーキ/クラッチ部



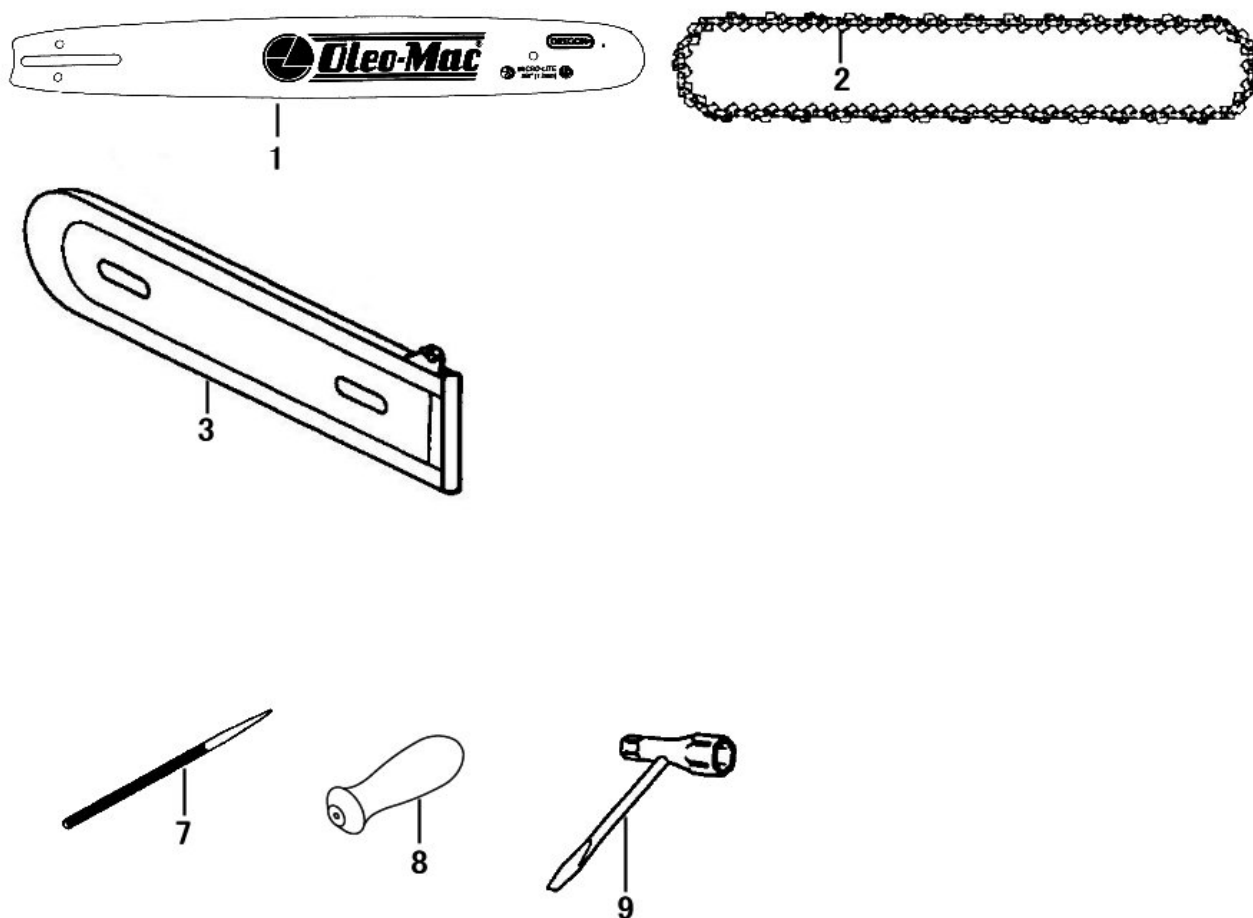
第5図 チェンブレイキ/クラッチ部

表示 番号	部品番号 (コード番号)	部品名	個数	備考
1	-841308	チェンブレイキAsy (オレンジ) :チェーン引き付	1	
2	841241	・ハンドガード	1	
3	841044	・オーレオマック スプリング	1	
4	841275	・スプリング-ブレーキカバー	1	
5	841067	・オーレオマック スクリュー	2	
6	841139	・オーレオマック プレート	1	
7	841101	・オーレオマック ブレーキバンド	1	
8	841049	・ブレーキリンク	1	
9	841115	・ピン-スプリング	1	
10	841257	・チェーン引きカバー	1	
11	841256	・チェーン引きAsy	1	
12	841277	バーナット 平径13mm	2	
13	841030	オーレオマック クラッチアッセイ	1	
14	841180	・スプリング SV36/39	1	
15	841198	オーレオマック ワッシャー	1	
16	841158	オーレオマック ドラム 325 940C	1	
17	841278	・ニードルベアリング	1	
18	841151	オーレオマック940Cウォームギヤー	1	
19	841019	オーレオマック ワッシャー	1	

第6図 キャブレター部



チェーン、バー、入組品



表示 番号	部品番号 (コード番号)	部 品 名	個数	備 考
1	807087	オーレオマックバー16インチSPN 325	1	
2	806216	ソーチェーン 95VP-66E (.325')	1	
3	808117	オーレオマックバーカバー 16インチ	1	
7	808801	丸やすり 3/16(4.8ミリ)	1	
8	811007	やすり柄 100mm(木製)	1	
9	811003A	プラグレンチ 13×19マイナス	1	



株式会社 新宮商行

本 社	〒047-0032	北海道小樽市稲穂 2-1-1	TEL 0134 (24) 1311(代)
機 械 本 部	〒270-2231	千葉県松戸市稔台 6-7-5	TEL 047 (361) 4701(代)
北 海 道 営 業 所	〒047-0032	北海道小樽市稲穂 2-1-1	TEL 0134 (24) 1313(代)
東 北 営 業 所	〒020-0891	岩手県紫波郡矢巾町流通センター南 3-10-14	TEL 019 (637) 2651(代)
郡 山 出 張 所	〒963-0547	福島県郡山市喜久田町卸 1-37-1	TEL 024 (959) 6212(代)
東 京 営 業 所	〒270-2231	千葉県松戸市稔台 6-7-5	TEL 047 (361) 6831(代)
名 古 屋 営 業 所	〒465-0025	名古屋市名東区上社 5-203	TEL 052 (702) 2929(代)
大 阪 営 業 所	〒564-0062	大阪府吹田市垂水町 3-33-29	TEL 06 (6380) 0381(代)
高 知 出 張 所	〒781-5102	高知市大津甲 515-1	TEL 088 (878) 5400(代)
福 岡 営 業 所	〒812-0897	福岡市博多区半道橋 1-2-1	TEL 092 (473) 1501(代)