

**シングウペルカッター**



SHINGU  
SHOKO

**NX-3000KB**

**図解部品表**

## 図解部品表の見方

1. この図解部品表は、イラスト、部品表を掲載しております。
2. ご注文の際には、イラストの見出し番号を調べ、部品表の部品番号、部品名を明記の上、ご注文下さい。
3. 使用個数欄には機種名とその機種一台当りの使用個数が記載されております。
4. この図解部品表には、幾つかの記号を使用しております。各記号の意味は下記の通りです。

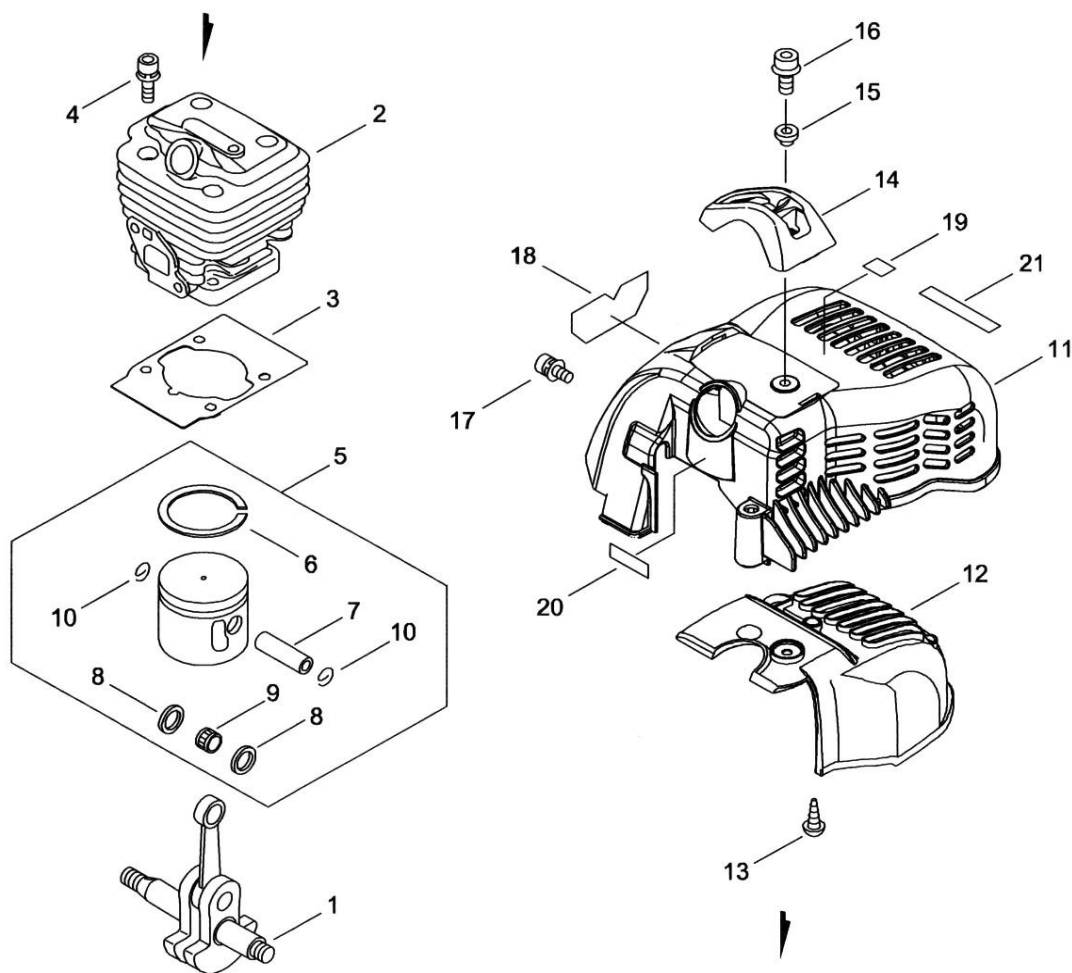
V	使用個数の欄にV表示のものは調整用シムですので、必要に応じて選択して下さい。
・	部品名の前に付きます。この部品が Asy の部品の構成に含まれていることを示します。
φ?	部品名に付きます。ワッシャー類の穴径やシリンダー類の径をあらわします。
M?×?	ネジ類などの部品名に付きます。順にネジ径、首下の長さを示します。
W	ネジ類などの部品名に付きます。ネジにワッシャーが付いていることを示します。
S	ネジ類などの部品名に付きます。ネジにスプリングワッシャーが付いていることを示します。
WS	ネジ類などの部品名に付きます。ネジにスプリングワッシャーとワッシャーが付いていることを示します
PW	ネジ類などの部品名に付きます。ネジに平ワッシャーが付いていることを示します

## 目 次

---

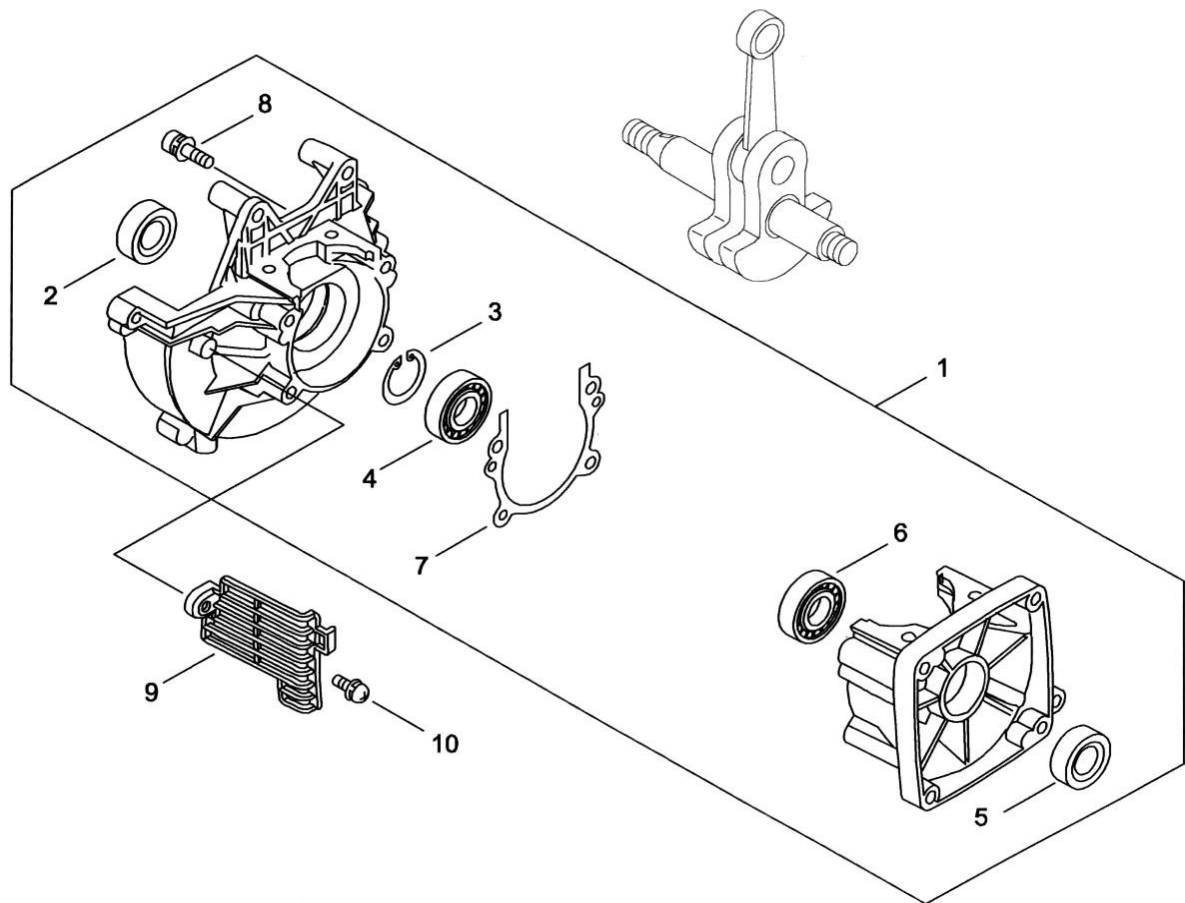
第 1 図	シリンダー、ピストン、エンジンカバー部	1
第 2 図	クランクケース部	2
第 3 図	点火装置部	3
第 4 図	クラッチ部	4
第 5 図	エアクリーナー部	5
第 6 図	キャブレター部	6
第 7 図	燃料タンク部	8
第 8 図	マフラー部	9
第 9 図	蓄力スターター部	10
第 10 図	背負部	11
第 11 図	ギア部	12
第 12 図	アタッチメント部	14
第 13 図	入り組み品部	15

第1図 シリンダー、ピストン、エンジンカバー部



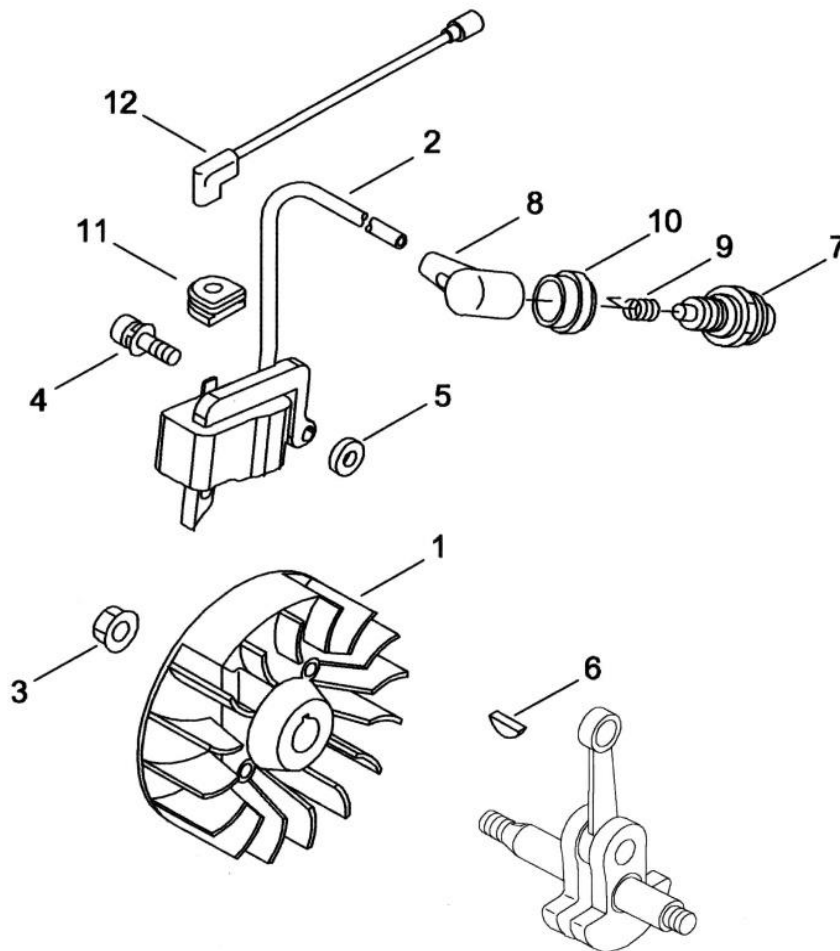
表示 番号	部品番号 (コード番号)	部 品 名	個数	備 考
1	739522	クランクシャフトAsy	1	
2	739529	シリンダー φ34	1	
3	739578	シリンダーガスケット	1	
4	739311	スクリュー六角穴付 M5×25WS 黒	4	
5	739574	ピストンキット φ34	1	
6	739527	・ピストンリング φ34	1	
7	739482	・ピストンピン φ9×φ6×27.8mm	1	
8	739589	・ピストンスペーサー φ9.2×φ14×t0.8	2	
9	739481	・ニードルベアリング	1	
10	842523	・サークリップ	2	
11	739531	シリンダーカバー 赤 (上)	1	
12	739530	シリンダーカバー 黒 (下)	1	
13	842197	スクリュー タッピング M4×10	1	
14	739532	プラグガード	1	
15	739240	プラグカバーカラー	1	
16	739310	スクリューフランジ六角穴付 M5×25	1	
17	739308	スクリューフランジ六角穴付 M5×10	1	
18	739601	ブランドラベル NX-3000KB	1	
19	739136	ラベル 高温注意	1	
20	739137	ラベル スパークプラグ	1	
21	739605	後方排気ラベル	1	

第2図 クランクケース部



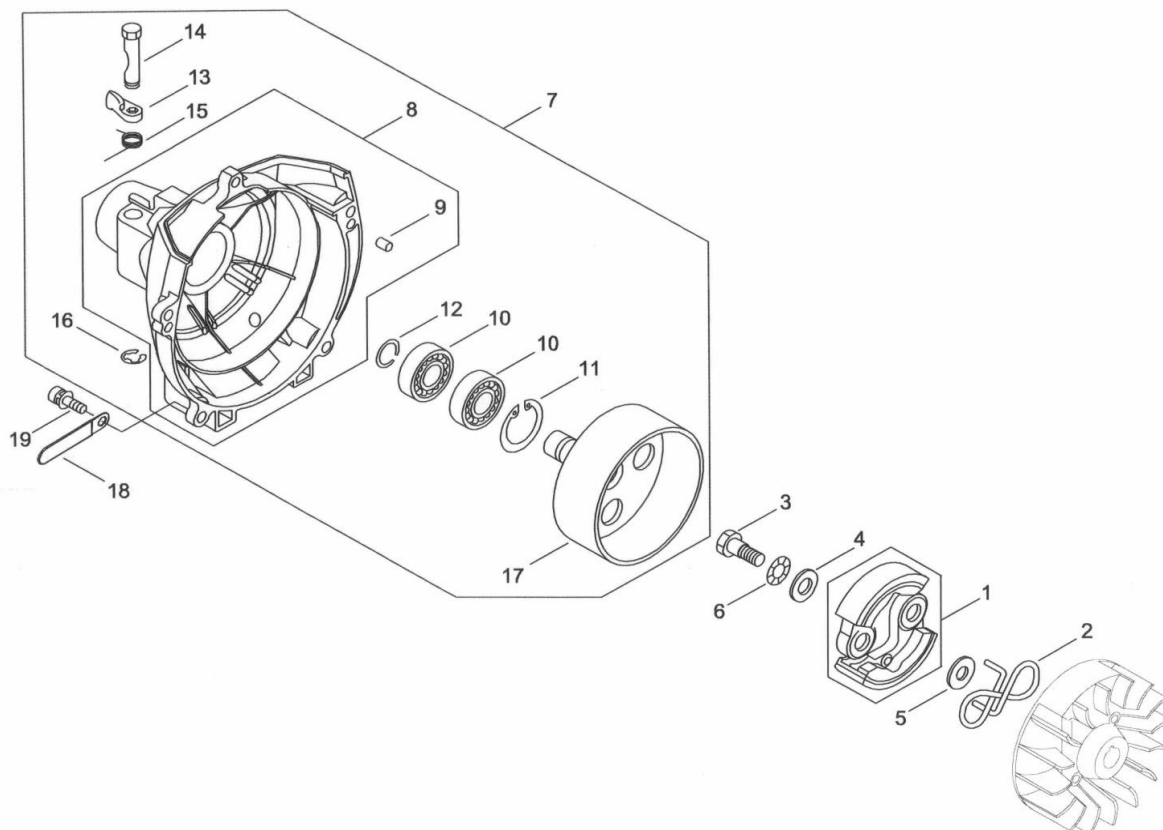
表示 番号	部品番号 (コード番号)	部 品 名	個数	備 考
1	739566	クランクケースキット	1	
2	739483	・オイルシール ISCX 12 32 5.5	1	
3	621032	・スナップリング R-32	1	
4	842829	・ボールベアリング 6201C3	1	
5	739247	・オイルシール 12227	1	
6	842829	・ボールベアリング 6201C3	1	
7	739579	・ガスケット-クランクケース	1	
8	739249	・スクリュー六角穴付	4	
9	739528	ダストカバー	1	
10	739508	スクリュー ナベ+ M5×10	1	

## 第3図 点火装置部



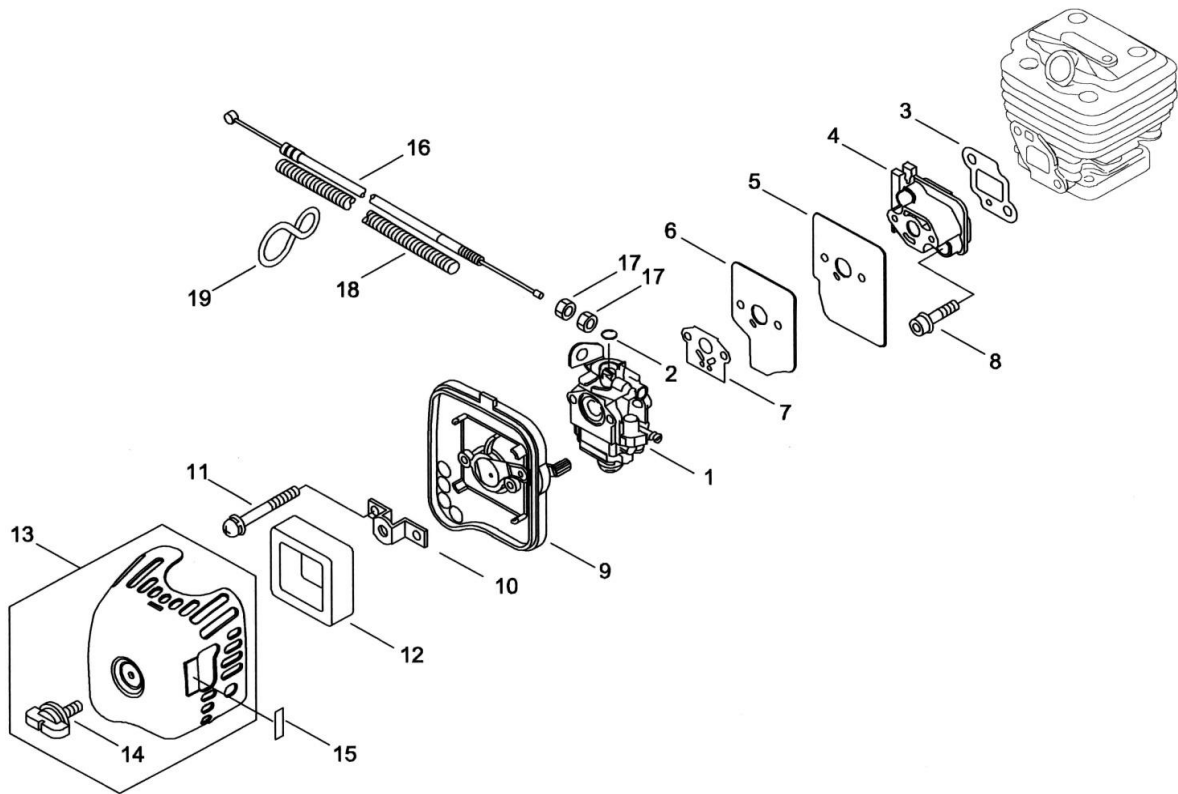
表示 番号	部品番号 (コード番号)	部 品 名	個数	備 考
1	739541	フライホイール	1	
2	739542	点火コイル	1	
3	842199	ナットフランジ M8	1	
4	672525	スクリュー六角穴付 M5×20WS	2	
5	739590	断熱ワッシャー φ5.2×φ10×t=3mm	2	
6	842813	キー	1	
7	780104	スパークプラグ NGK BPMR8Y	1	
8	918031	プラグキャップ	1	
9	918030	ターミナル	1	
10	739244	プラグキャップカバー	1	
11	739016	グロメット一次線	1	
12	739600	リードワイヤー コイル側	1	

第4図 クラッチ部



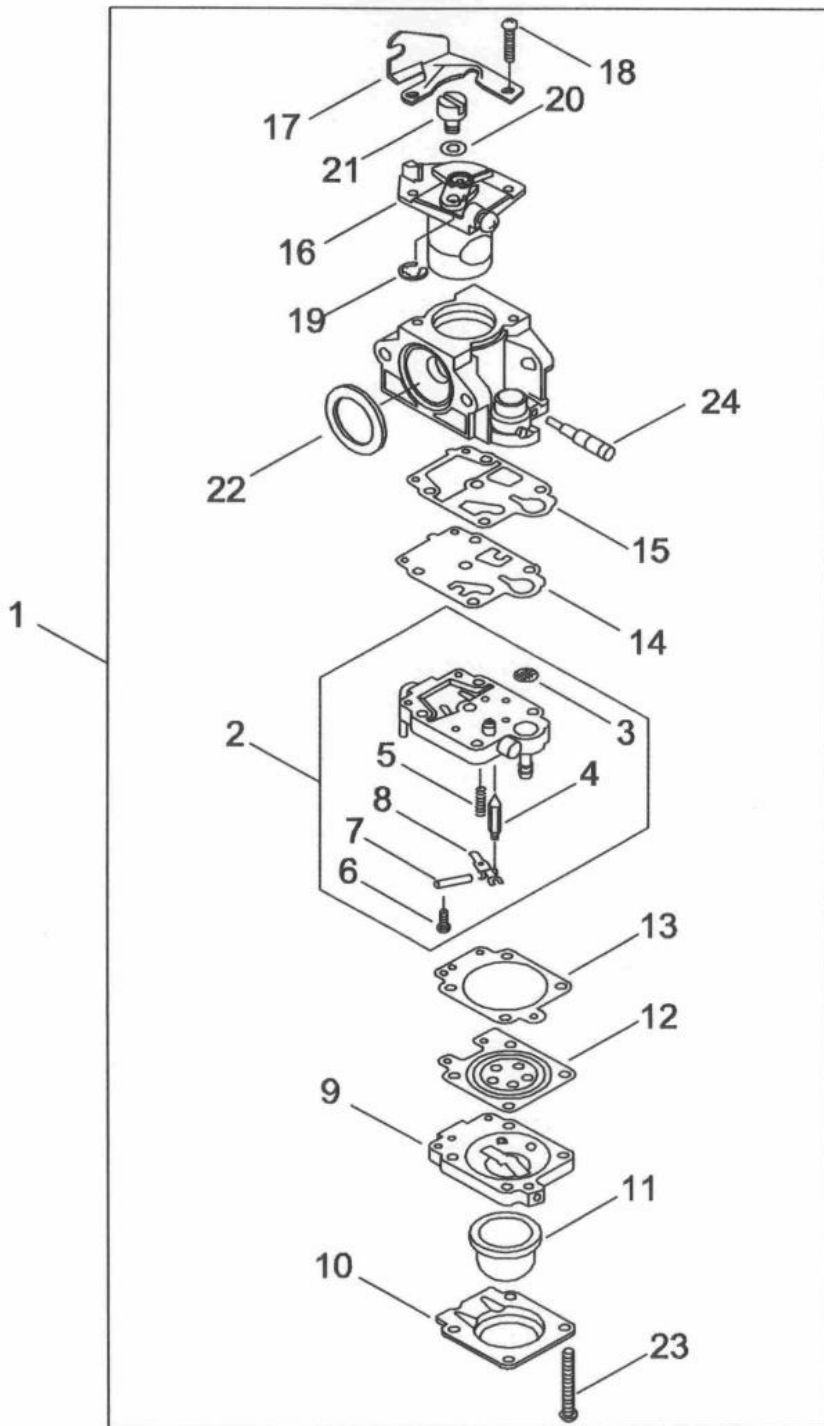
表示 番号	部品番号 (コード番号)	部 品 名	個数	備 考
1	739569	クラッチ Asy φ58	1	
2	739018	クラッチスプリング	1	
3	739019	クラッチボルト	2	
4	739021	ウェーブワッシャー φ16×φ8.5×0.5	2	
5	739020	クラッチワッシャー φ19×φ6.2×1.0	2	
6	739588	ワッシャー φ8.2×φ17×t=0.2mm	2	
7	739575	クラッチハウジングAsy	1	
8	739533	・クラッチハウジング	1	
9	918041	・・ニードルローラー φ4×φ8	2	
10	739472	・ボールベアリング 6001V	2	
11	621028	・スナップリング R-28	1	
12	620012	・スナップリング S-12	1	
13	739557	・リリースレバー	1	
14	739558	・リリースシャフト	1	
15	739594	・スプリング	1	
16	739514	・E-リング E-5	1	
17	739544	・クラッチドラム φ58	1	
18	739265	ワイヤクリップ	1	
19	739309	スクリューフランジ六角穴付 M5×20	4	

第5図 エアクリーナー一部



表示 番号	部品番号 (コード番号)	部 品 名	個数	備 考
1	739523	キャブレターAsy WYK-407	1	
2	739099	クリップ	1	
3	739581	インテークガスケット	1	
4	739535	インシュレーター	1	
5	739582	ガスケット-インシュレーター	1	
6	739536	インシュレータプレート	1	
7	739580	ガスケット-キャブレター	1	
8	842827	スクリュー 六角穴付フランジ M5×30	2	
9	739571	クリーナーボディ	1	
10	739008	プレバントプレート	1	
11	739121	スクリュー ナベ+ M5×55	2	
12	843527	クリーナーエレメント	1	
13	739570	クリーナーカバーAsy	1	
14	739096	・クリーナーノブ	1	
15	918131	チョークラベル	1	
16	739593	スロットルワイヤー 1190+30	1	
17	843622	フランジナット M6	2	
18	739599	コルゲートチューブ φ7×980mm	1	
19	739500	コード押さえ	3	

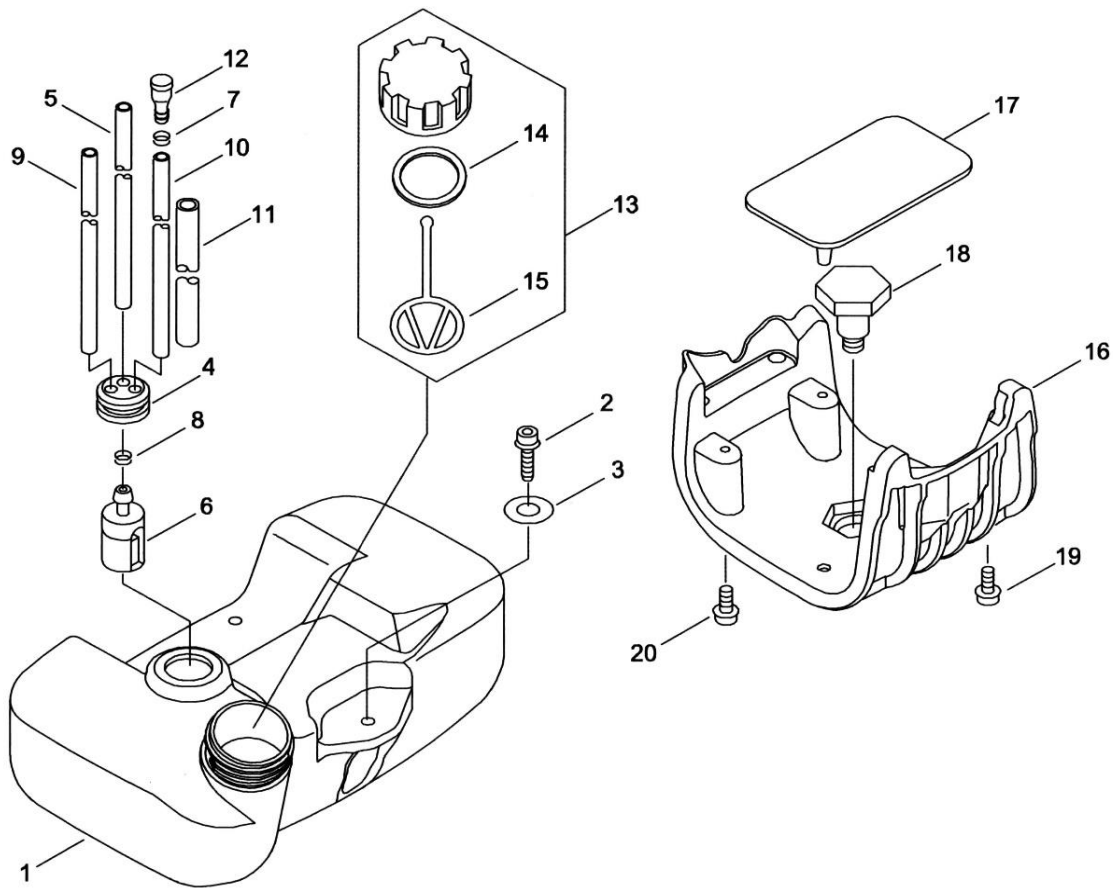
第6図 キャブレター部





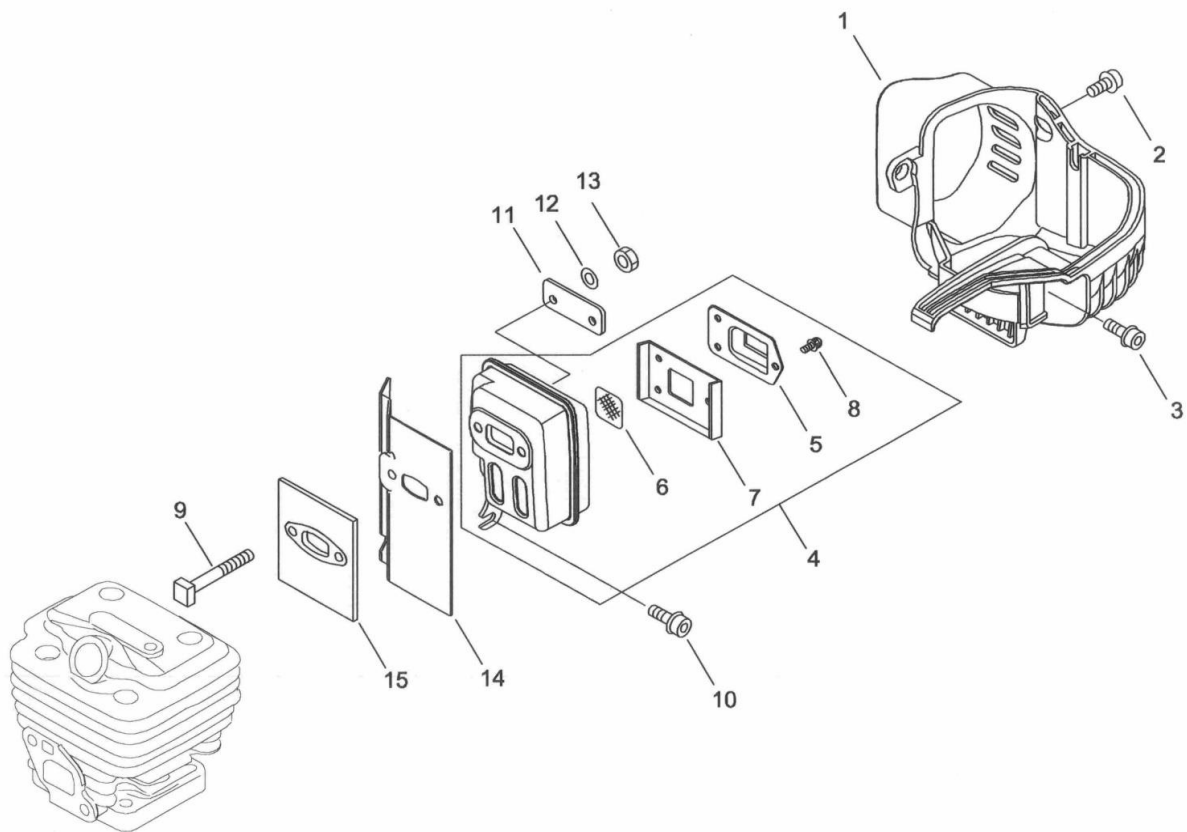


第7図 燃料タンク部



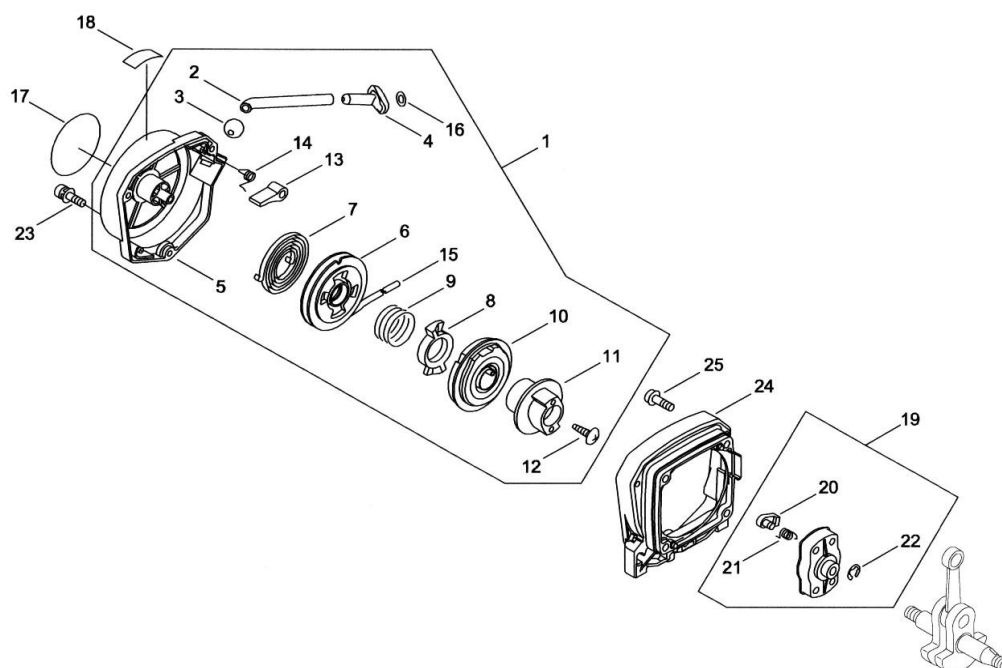
表示 番号	部品番号 (コード番号)	部 品 名	個数	備 考
1	739539	燃料タンク	1	
2	739518	タッピングスクリュー フランジ	3	
3	842577	ワッシャー φ5.2×φ16×1.0t	3	
4	739013	グロメット	1	
5	739597	燃料パイプ φ3×φ5×235	1	
6	739329	燃料フィルター	1	
7	739101	クリップ φ6	1	
8	918111	クリップ	1	
9	739273	リターンパイプ φ3×φ6×90mm	1	
10	739595	通気パイプ φ3×φ6×115mm	1	
11	739598	保護チューブ φ8×φ9×80mm	1	
12	842035	チェックバルブ (フタ WH)	1	
13	739275	燃料キャップAsy	1	
14	918023	・タンクキャップパッキン	1	
15	918024	・チェーン-タンクキャップ	1	
16	739534	スタンド	1	
17	739540	燃料タンクシート	1	
18	739555	旋回シャフト	1	
19	739116	フランジボルト 10.9	2	
20	739116	フランジボルト 10.9	2	

第8図 マフラー部



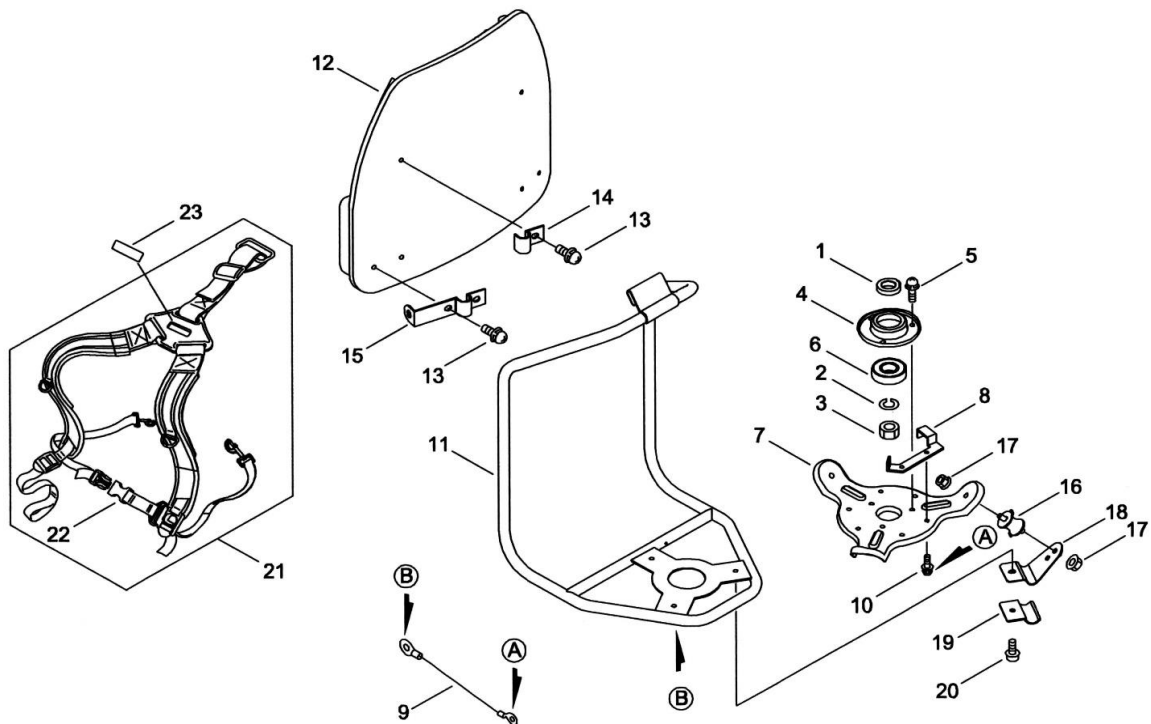
表示 番号	部品番号 (コード番号)	部 品 名	個数	備 考
1	739538	マフラーカバー	1	
2	739308	スクリーフランジ六角穴付 M5×10	1	
3	739116	フランジボルト 10.9	1	
4	739568	マフラーAsy	1	
5	739537	・排気ガイド	1	
6	739015	・スパークアレスター	1	
7	739585	・ガスケット-排気ガイド	1	
8	918139	・スクリー ナベ+ M4×10S(SUS)	3	
9	843134	スクリー 四角M5	2	
10	842191	スクリー 六角穴付フランジ M5×16	1	
11	739586	アイプレート	1	
12	739519	ロックワッシャー φ5×φ9×t=1.8	2	
13	739124	ナット	2	
14	739583	断熱板	1	
15	739584	ガスケット-マフラー	1	

第9図 蓄力スターター部



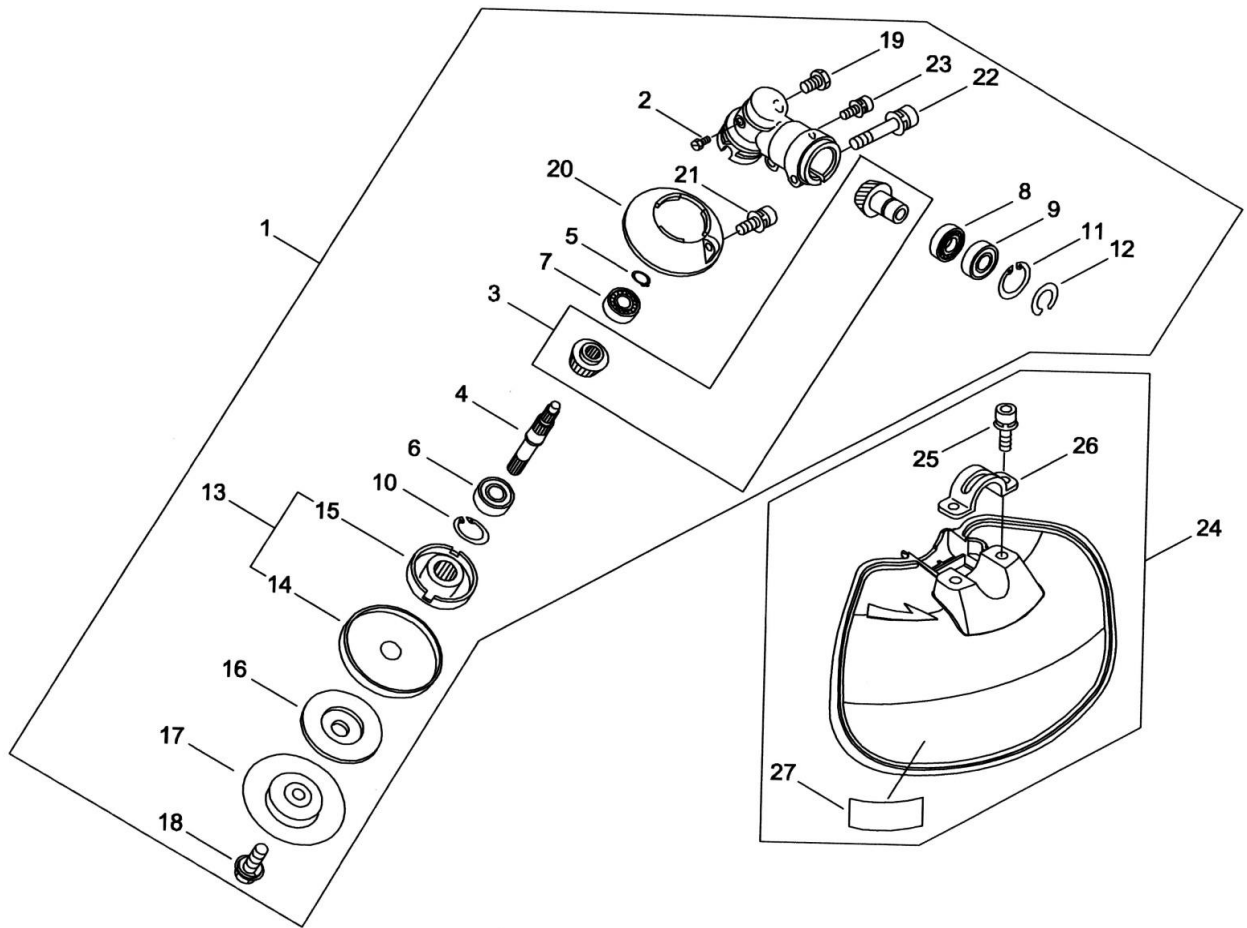
表示 番号	部品番号 (コード番号)	部 品 名	個数	備 考
1	739525	蓄力スターターAsy	1	
2	739596	・パイプ φ5×φ8×80mm	1	
3	739496	・ロープストッパー	1	
4	739543	・スターターハンドル	1	
5	739455	・スターターケースAsy	1	
6	739452	・ロープリール	1	
7	739451	・スパイラルスプリング	1	
8	739450	・内部ラチェット	1	
9	739449	・ラチェットスプリング	1	
10	739454	・スプリングコンプリート	1	
11	739453	・カムプレート	1	
12	843000	・特殊ボルト	1	
13	739448	・外部ラチェット	2	
14	739447	・ラチェットスプリング	2	
15	739573	・ロープ	1	
16	739572	・ワッシャー	1	
17	739604	リコイルラベル NX-3000KB	1	
18	739138	軽1スタートラベル	1	
19	739526	キドープリーAsy	1	
20	739495	・キドーツメ	2	
21	739390	・スプリング	2	
22	918226	・E-リング	2	
23	739417	スクリュー 六角穴付 M5×20	3	
24	739591	スターターベース	1	
25	739116	フランジボルト 10.9	4	

第10図 背負部



表示 番号	部品番号 (コード番号)	部 品 名	個数	備 考
1	739502	カラー φ15.2×φ25×t=6.5mm	1	
2	739513	スプリングワッシャー φ12	1	
3	739511	六角ナット M12×P1.75	1	
4	739486	ベアリングホルダー	1	
5	739509	スクリュー ナベ+ M5×12	3	
6	739517	ボールベアリング 6202ZZ	1	
7	739485	エンジンベース	1	
8	739487	周り止めステー	1	
9	739553	ストップワイヤー	1	
10	843620	スクリューナベ+ M4×8WS	2	
11	739554	ショルダーフレーム	1	
12	739497	背当て	1	
13	739510	スクリュー ナベ+ M5×12	6	
14	739498	取り付けクランプ	2	
15	739499	バンドクランプ	2	
16	739592	緩衝ゴム	3	
17	739512	フランジナット M5	6	
18	739484	ステー	3	
19	739503	ステーホルダー	3	
20	739308	スクリューフランジ六角穴付 M5×10	3	
21	739547	ショルダーバンド	1	
22	739556	・ウエストバンド	1	
23	739603	背負子ラベル SHINGU	1	

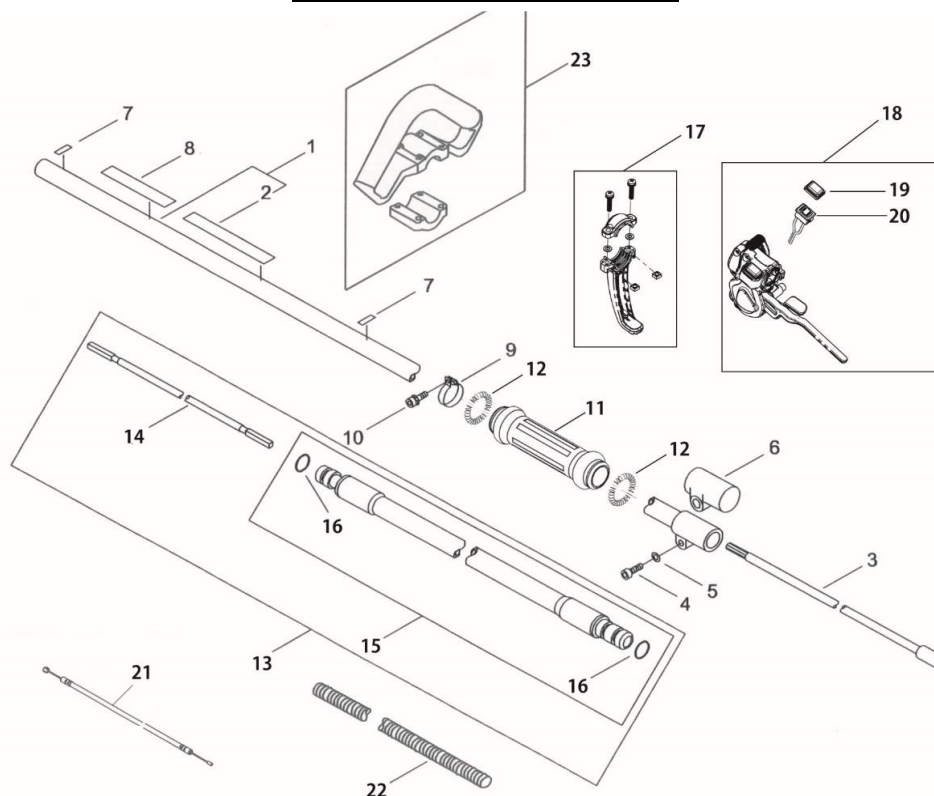
第11図 ギア部



## 第11図 ギア部

表示 番号	部品番号 (コード番号)	部 品 名	個数	備 考
1	739545	ギアケースAsy $\phi$ 25	1	
2	739466	・スクリュー 六角 M4×6	1	
3	739577	・ベベルギアセット	1	
4	739550	・ギアシャフト	1	
5	620006	・スナップリング S-6	1	
6	600006	・ボールベアリング 6000DDU	1	
7	606260	・ボールベアリング 626	1	
8	739520	・ボールベアリング 6900	1	
9	739521	・ボールベアリング 6900ZZ	1	
10	739126	・ストップリング R-26	1	
11	739515	・スナップリング R-22	1	
12	739516	・スナップリング WR-10	1	
13	739552	・刃受け金具Asy	1	
14	739587	・ ・刃抜け防止板	1	
15	739551	・ ・刃受け金具	1	
16	739205	・刃押え金具(やまびこ純正)	1	
17	739330	・NXカップワッシャー黒	1	
18	739001	・鋸刃締付ボルト M7左	1	
19	739118	・スクリュー 六角 M8×8	1	
20	739507	・巻き付き防止カバー	1	
21	739109	・スクリュー 六角穴付 M5×12	1	
22	739112	・スクリュー 六角穴付	1	
23	739107	・スクリュー 六角穴付 M4×10	1	
24	739567	飛散防護カバー	1	
25	739110	・スクリュー	2	
26	739022	・カバーランプ	1	
27	739135	・警告ラベル	1	

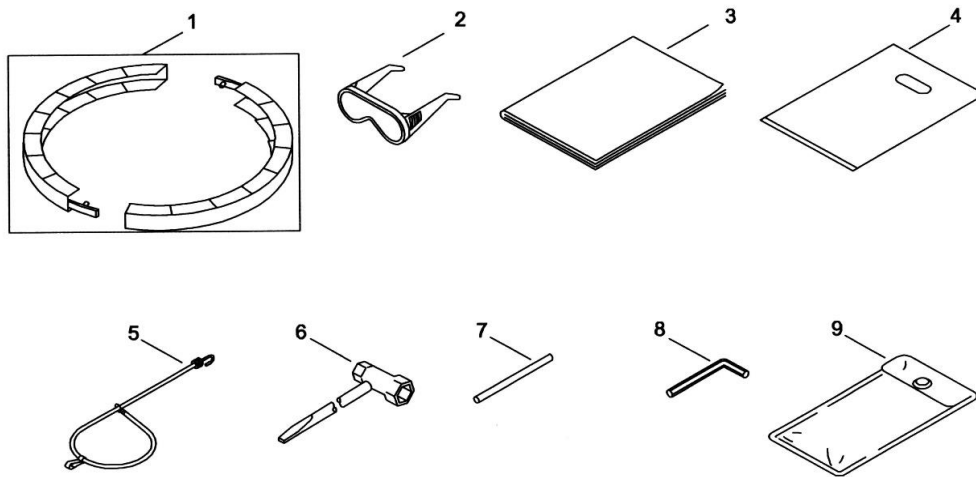
第12図 アタッチメント部



表示 番号	部品番号 (コード番号)	部 品 名	個数	備 考
1	739576	メインパイプAsy	1	
2	739133	・警告ラベル	1	
3	739548	ドライブシャフト φ7×1487 □	1	
4	739505	スクリュー 六角穴付 M5×30	1	
5	842688	ワッシャー	1	
6	739506	ジョイントカバー	1	
7	739023	位置決めラベル	2	
8	739602	アタッチラベル NX-3000KB	1	
9	739559	ストラップハンガー	1	
10	739109	スクリュー 六角穴付 M5×12	1	
11	702033	防振グリップ C φ25	1	
12	739220	スプリング	2	
13	739546	フレキシブルシャフトAsy	1	
14	739504	・フレキシブルシャフト-インナー □6.7×880mm	1	
15	739549	・フレキシブル-アウター	1	
16	842225	・・O-リング P-18	2	
17	708870	スタンドAsy (ワッシャー付き)	1	
18	708868	トリオレバーASY(φ25)	1	
19	708864	・スイッチカバー	1	
20	708866	・ストップスイッチRUN-STOP	1	
21	739593	スロットルワイヤー 1190+30	1	
22	739599	コルゲートチューブ φ7×980mm	1	
23	708543	ループハンドル φ25	1	



第13図 入り組み品部



表示 番号	部品番号 (コード番号)	部 品 名	個数	備 考
1	708832	ノコバカバー	1	注)
2	708834	保護メガネ	1	注)
3	739609	取扱説明書 NX-3000KB	1	
4	739313	工具袋	1	
5	739501	ストラップ	1	
6	811003A	13×19スクレンチ-	1	
7	739607	周り止め棒	1	
8	724008	六角棒スパナ 4mm	1	
9	842063	工具袋	1	

注) 補用部品は商品付属のものとは形状や外観などが異なる場合があります。







関東支社 (機械本部)	〒270-2231	千葉県松戸市稔台 6-7-5	TEL 047(361)4701(代)
北海道営業所	〒047-0032	北海道小樽市稲穂 2-1-1	TEL 0134(24)1313(代)
東北営業所	〒963-0547	福島県郡山市喜久田町卸 1-37-1	TEL 024(959)6212(代)
東京営業所	〒270-2231	千葉県松戸市稔台 6-7-5	TEL 047(361)6831(代)
名古屋営業所	〒463-0022	名古屋市守山区八剣 1-303	TEL 052(768)1303(代)
大阪営業所	〒564-0062	大阪府吹田市垂水町 3-33-29	TEL 06(6380)0381(代)
高知出張所	〒781-5102	高知市大津甲 515-1	TEL 088(878)5400(代)
福岡営業所	〒813-0062	福岡市東区松島 6-4-17	TEL 092(611)1988(代)