



NX-2620

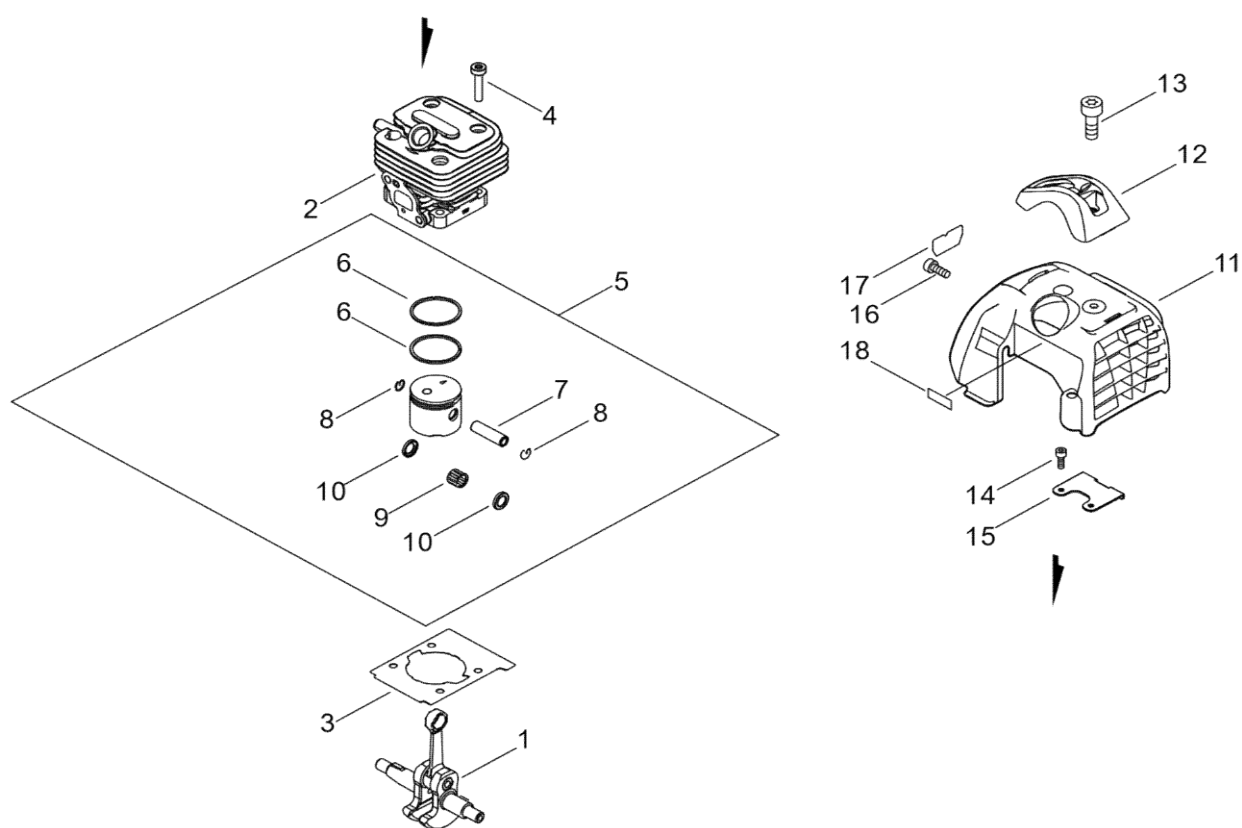
図解部品表

図解部品表の見方

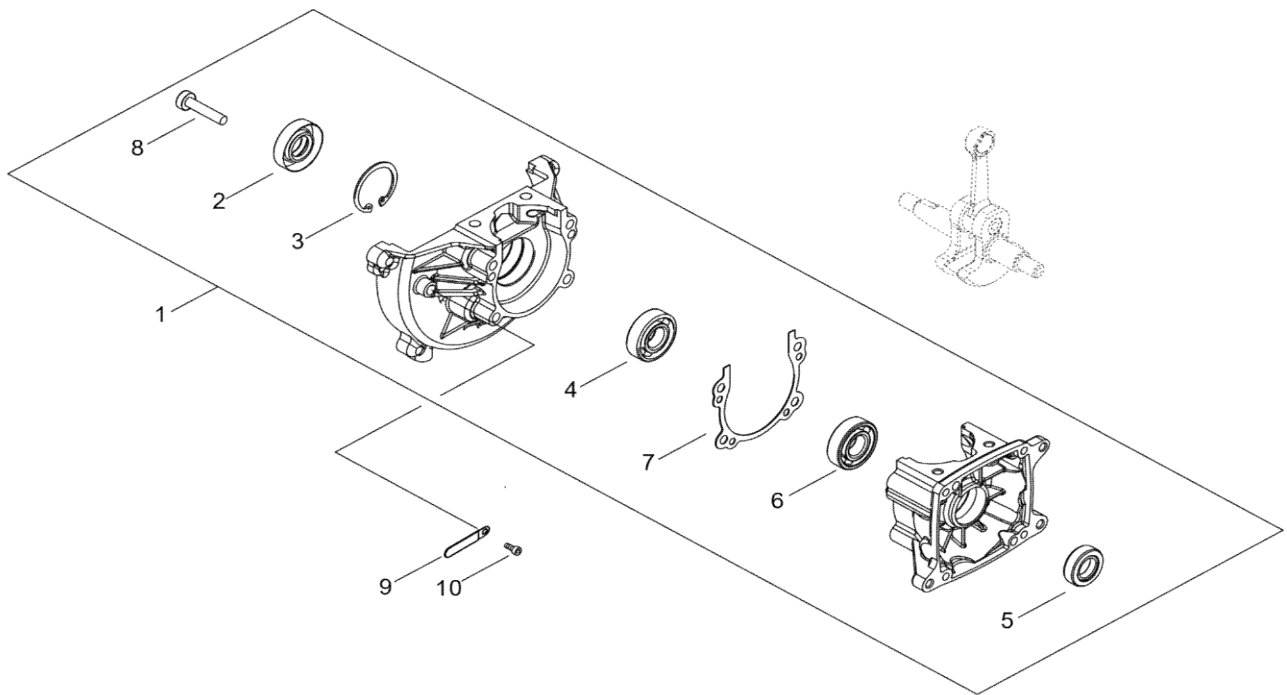
1. この図解部品表は、イラスト、部品表を掲載しております。
2. ご注文の際には、イラストの見出し番号を調べ、部品表の部品番号、部品名を明記の上、ご注文下さい。
3. 使用個数欄には機種名とその機種一台当りの使用個数が記載されております。
4. この図解部品表には、幾つかの記号を使用しております。各記号の意味は下記の通りです。

| | |
|------|---|
| + | 「Asy」の列に付きます。この部品がAsyの部品の構成に含まれていることを示します。 |
| φ? | 部品名に付きます。ワッシャー類の穴径やシリンダー類の径をあらわします。 |
| M?×? | ネジ類などの部品名に付きます。順にネジ径、首下の長さを示します。 |
| W | ネジ類などの部品名に付きます。ネジにワッシャーが付いていることを示します。 |
| S | ネジ類などの部品名に付きます。ネジにスプリングワッシャーが付いていることを示します。 |
| WS | ネジ類などの部品名に付きます。ネジにスプリングワッシャーとワッシャーが付いていることを示します |
| PW | ネジ類などの部品名に付きます。ネジに平ワッシャーが付いていることを示します |

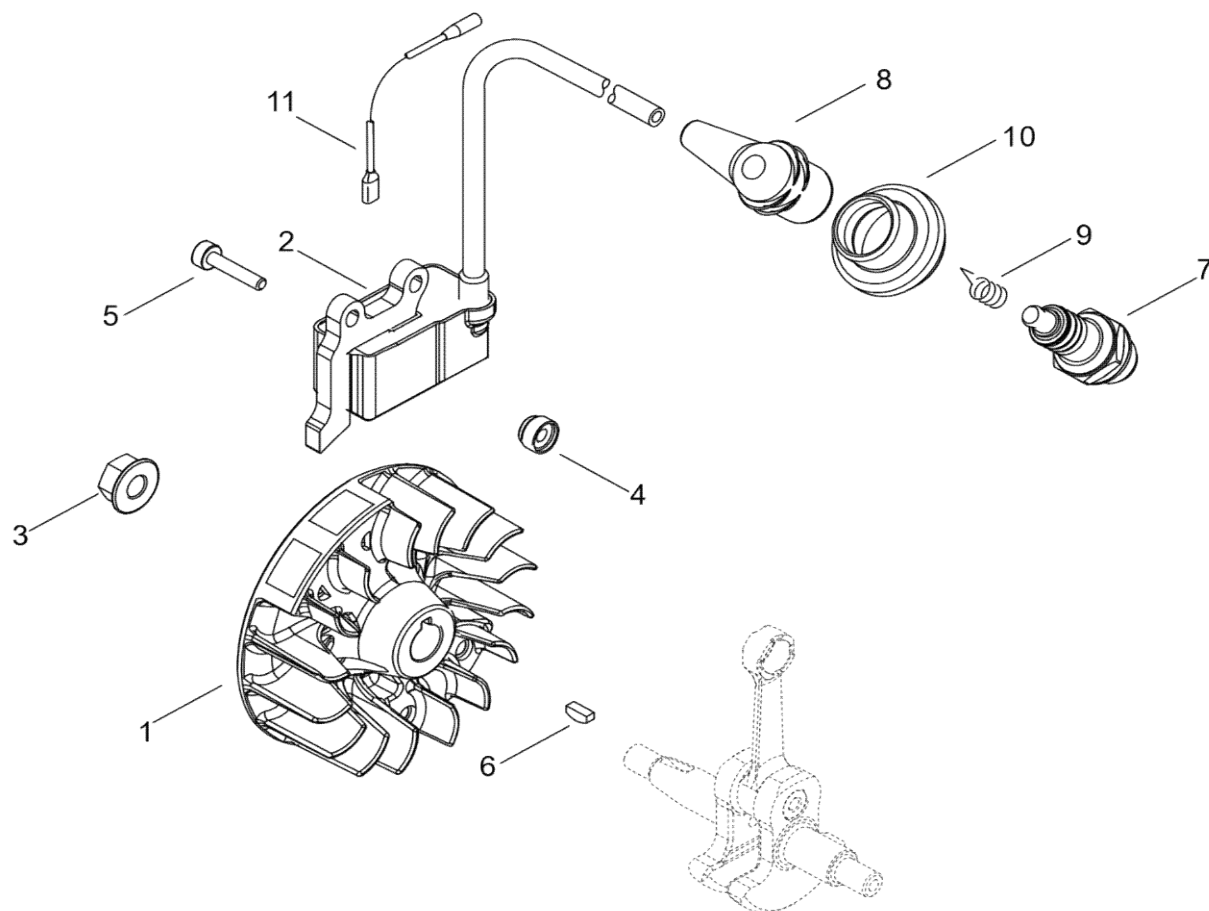
第1図 シリンダー、ピストン、エンジンカバー部



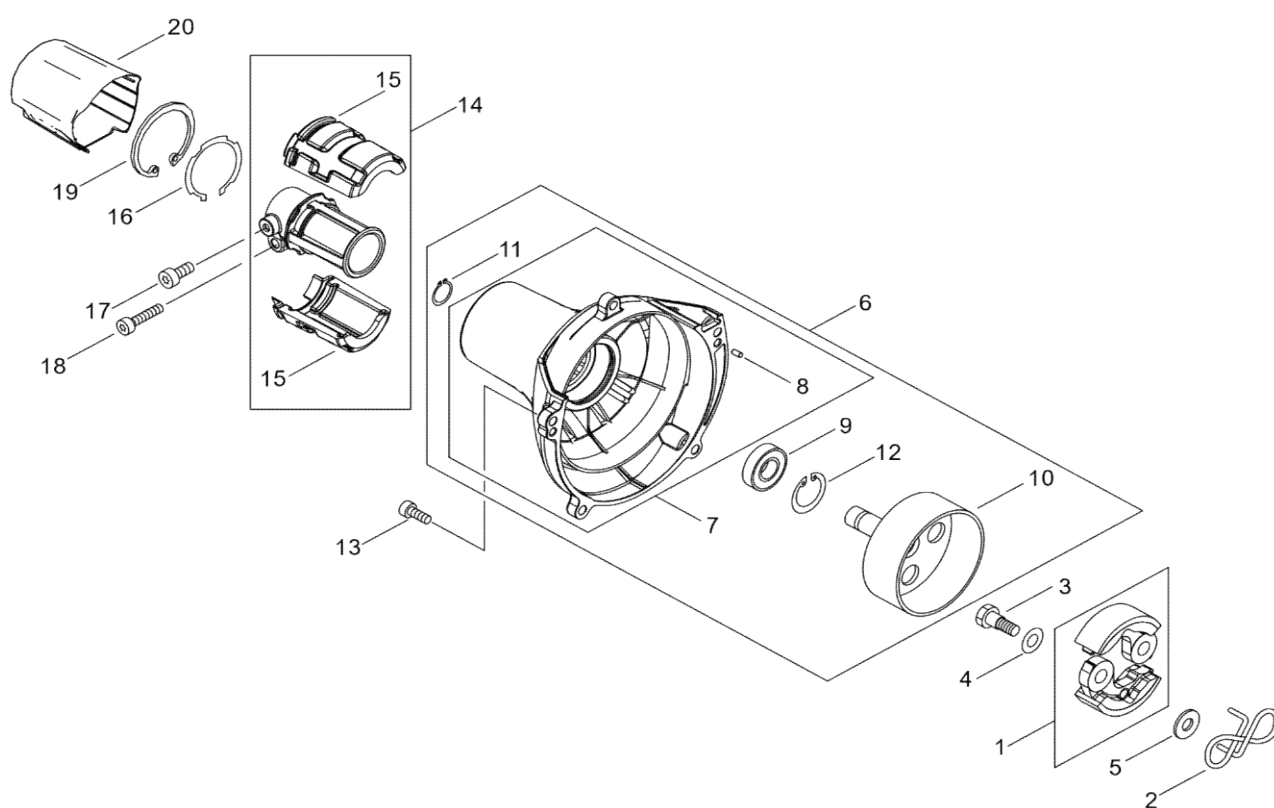
第2図 クランクケース部



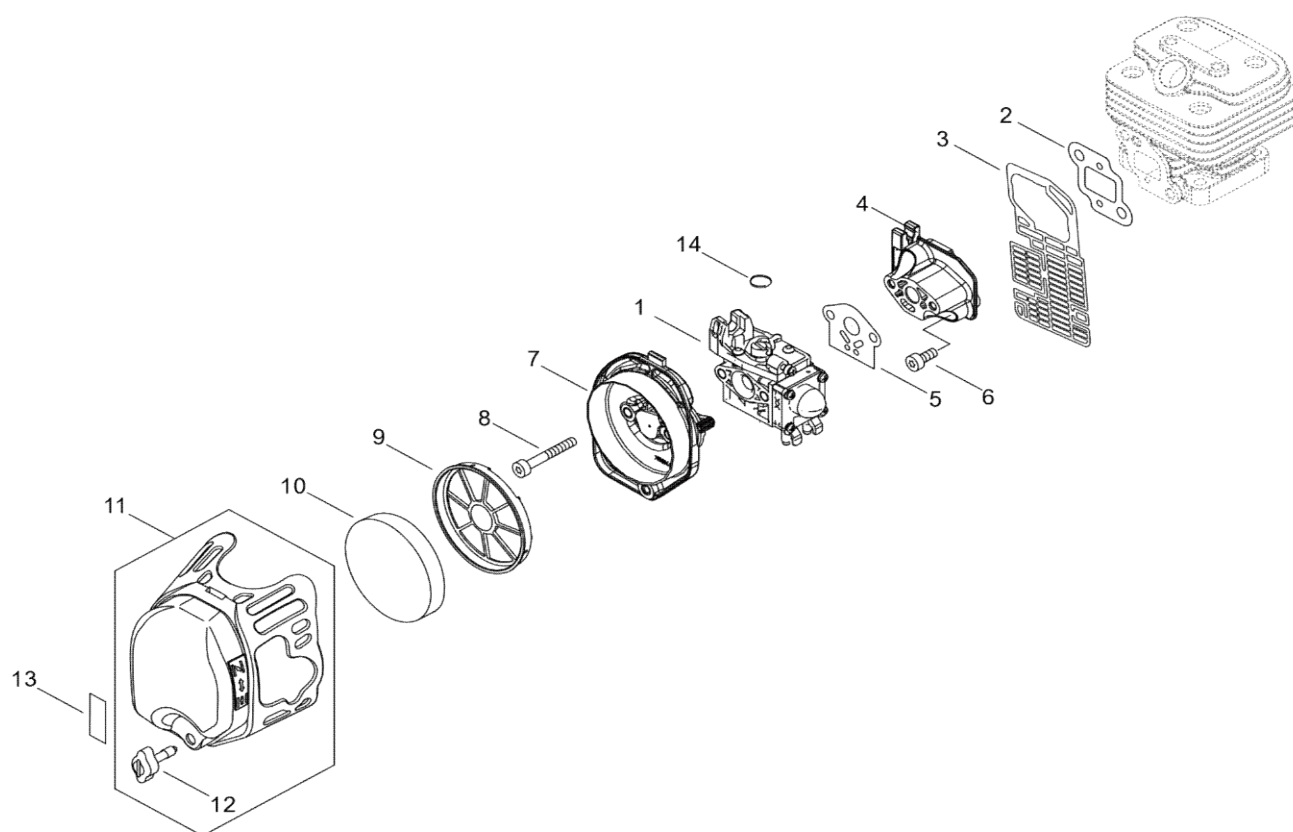
第3图 点火装置部



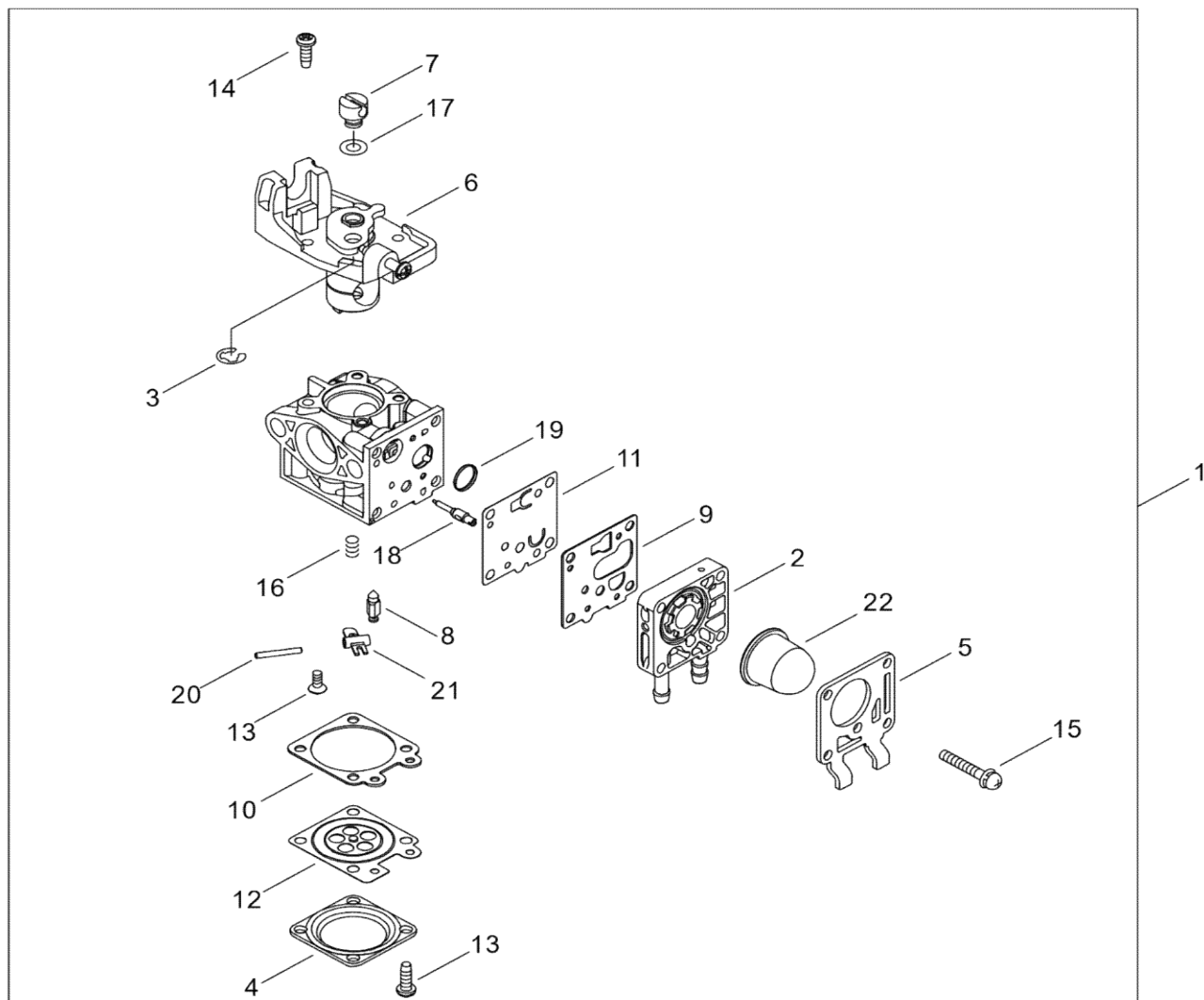
第4図 クラッチ部



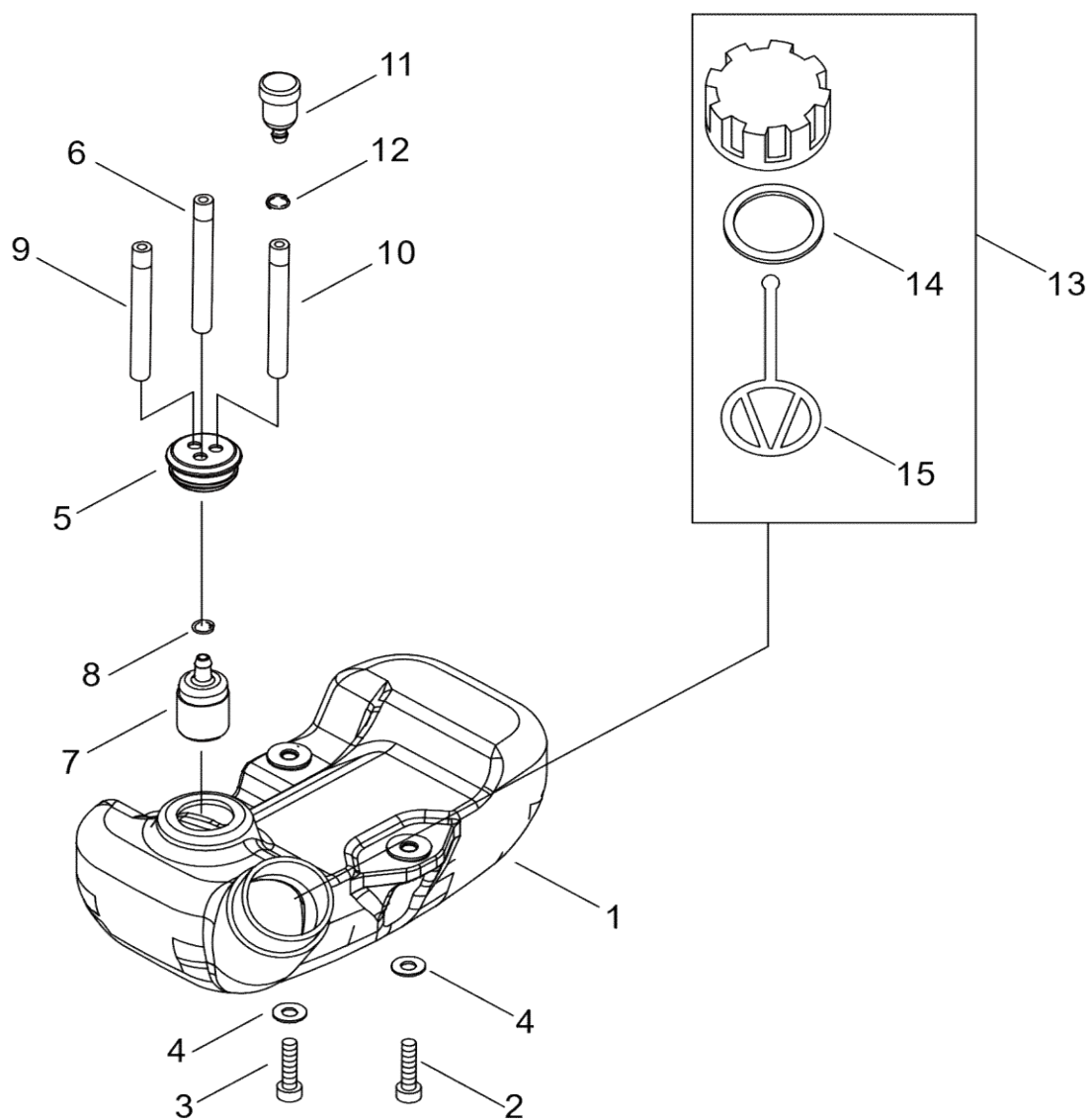
第5図 エアクリーナー部



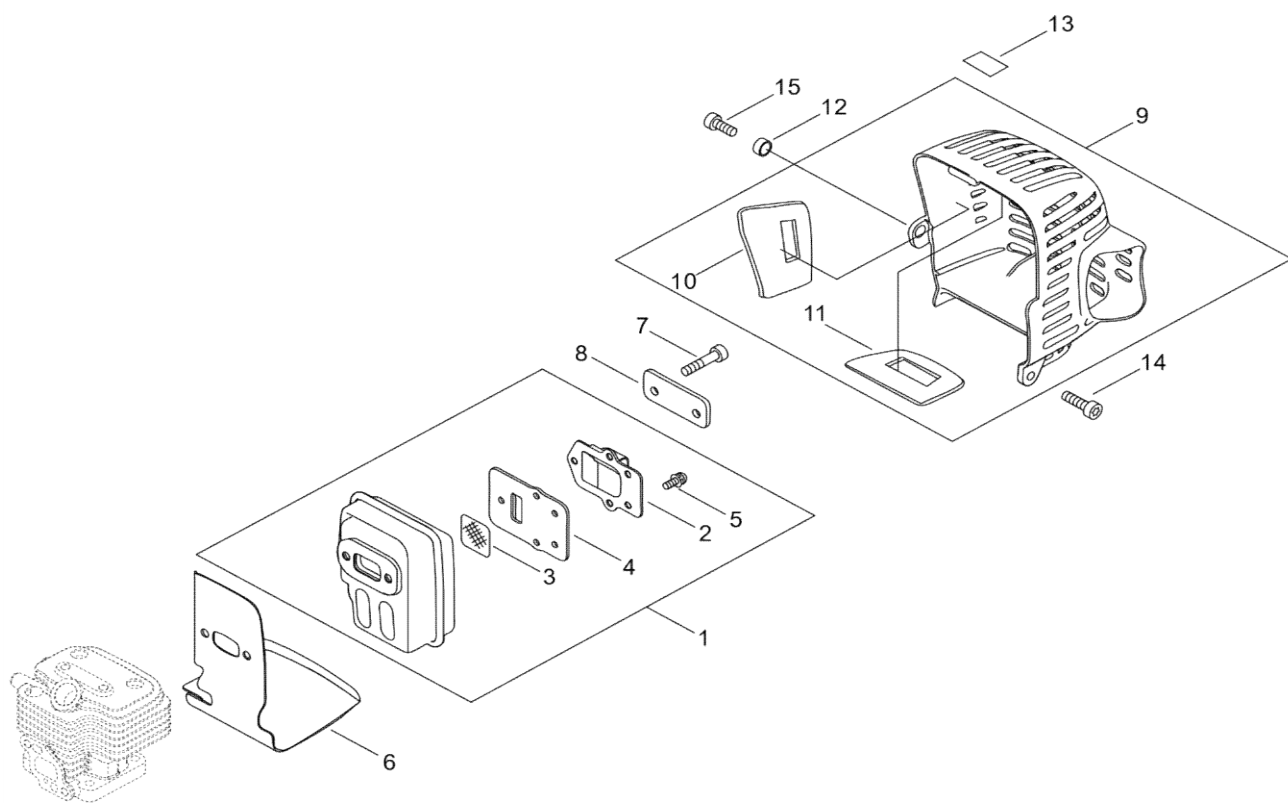
第6図 キャブレター部



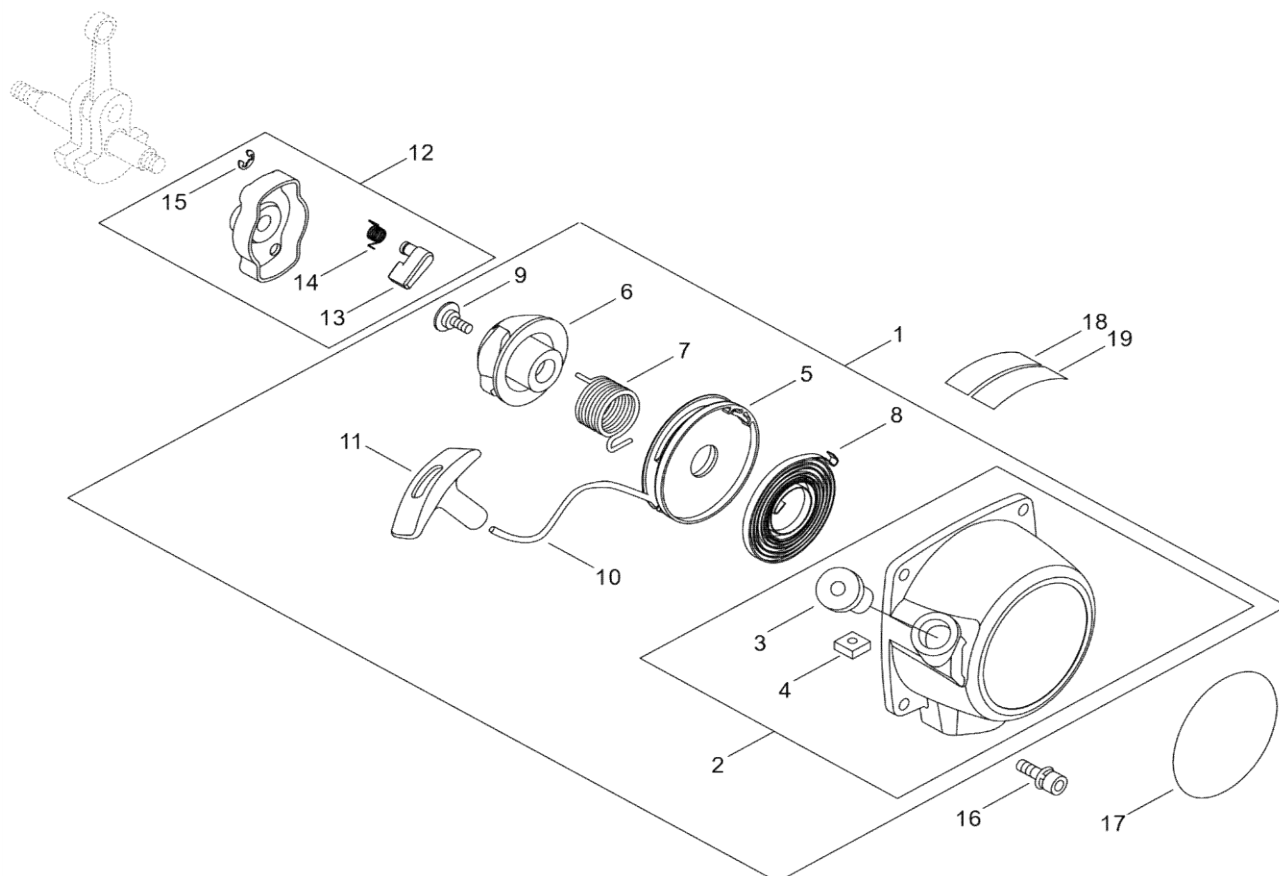
第7図 燃料タンク部



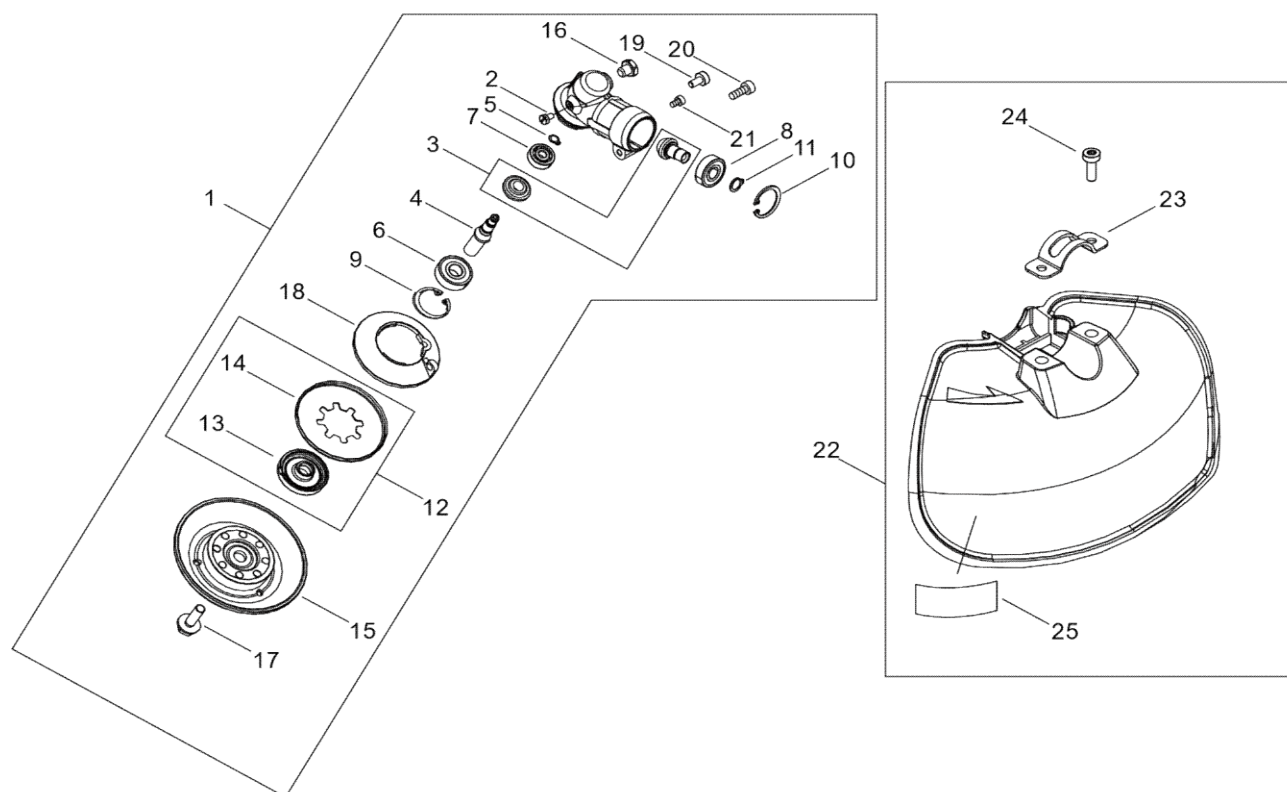
第8図 マフラー部



第9図 スターター一部



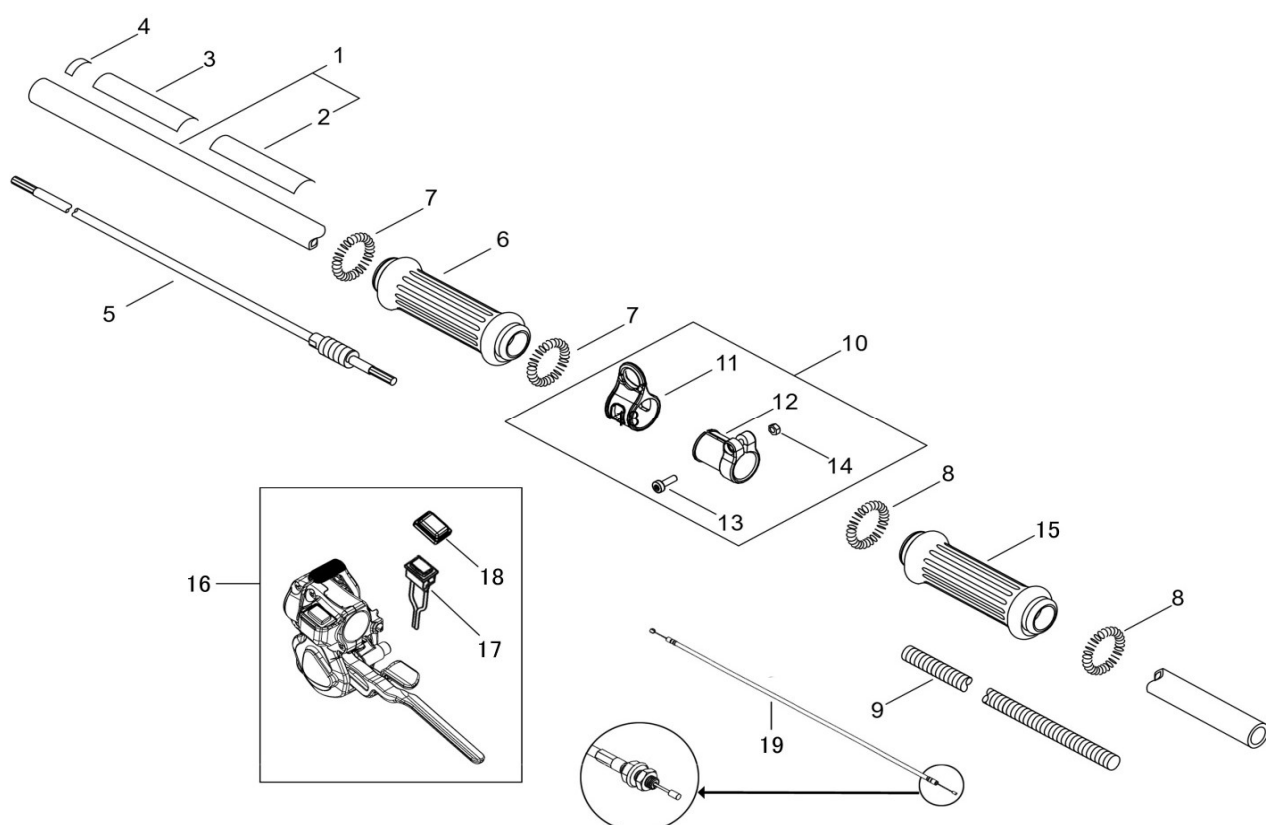
第10図 ギア装置部



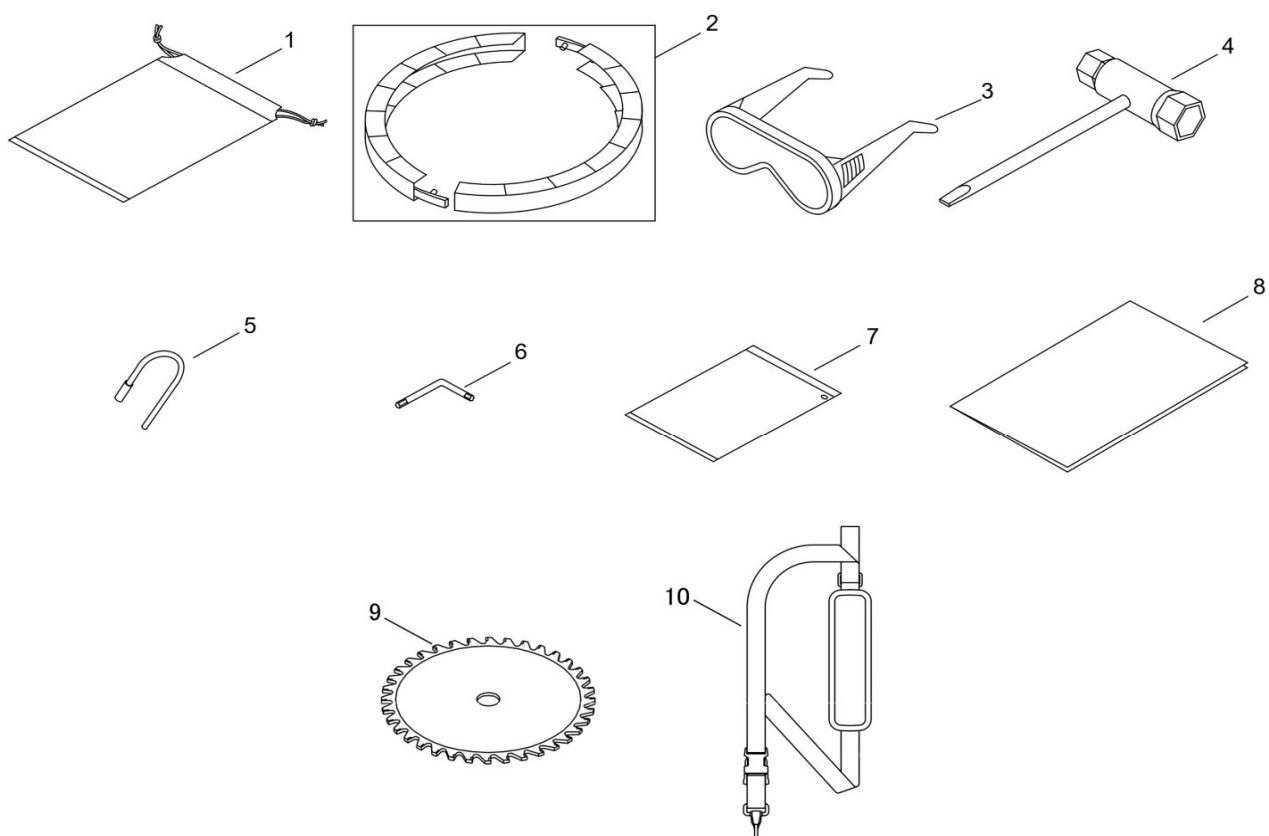
第10図 ギア装置部

| 表示番号 | 部品番号 | Asy | 部 品 名 | 個数 | 備 考 |
|------|--------|-----|------------------|----|-----|
| 1 | 739675 | | ギヤケースAsy | 1 | |
| 2 | 739466 | + | スクリー 六角 M4×6 | 1 | |
| 3 | 739216 | + | ベベルギアセット | 1 | |
| 4 | 739217 | + | ギアシャフト | 1 | |
| 5 | 620006 | + | スナップリング S-6 | 1 | |
| 6 | 600006 | + | ボールベアリング 6000DDU | 1 | |
| 7 | 606260 | + | ボールベアリング 626 | 1 | |
| 8 | 739676 | + | ボールベアリング 609Z | 1 | |
| 9 | 739126 | + | ストップリング R-26 | 1 | |
| 10 | 621025 | + | スナップリング R-25 | 1 | |
| 11 | 620009 | + | スナップリング S-9 | 1 | |
| 12 | 739677 | + | 刃受け金具Asy | 1 | |
| 13 | 739678 | ++ | 刃受け金具 | 1 | |
| 14 | 739095 | ++ | 刃受けプレート | 1 | |
| 15 | 739104 | + | ジズライザー | 1 | |
| 16 | 739118 | + | スクリー 六角 M8×8 | 1 | |
| 17 | 739001 | + | 鋸刃締付ボルト M7左 | 1 | |
| 18 | 739058 | + | 巻付防止カバー | 1 | |
| 19 | 739679 | + | スクリートルクスM5×12 | 1 | |
| 20 | 739658 | + | スクリートルクスM5×25 | 1 | |
| 21 | 843833 | + | スクリートルクス M4×10 | 1 | |
| 22 | 739680 | | 飛散防護カバーAsy | 1 | |
| 23 | 739022 | + | カバークランプ | 1 | |
| 24 | 739681 | + | スクリートルクスM5×16 | 2 | |
| 25 | 739135 | + | 警告ラベル | 1 | |
| | | | | | |
| | | | | | |
| | | | | | |
| | | | | | |
| | | | | | |
| | | | | | |
| | | | | | |
| | | | | | |
| | | | | | |
| | | | | | |
| | | | | | |
| | | | | | |
| | | | | | |
| | | | | | |
| | | | | | |
| | | | | | |
| | | | | | |
| | | | | | |
| | | | | | |
| | | | | | |
| | | | | | |
| | | | | | |
| | | | | | |
| | | | | | |
| | | | | | |
| | | | | | |
| | | | | | |
| | | | | | |
| | | | | | |
| | | | | | |

第11図 アタッチメント部



第12図 入組品部





SHINGU
SHOKO

株式会社 新宮商行

| | | | |
|----------------|-----------|-------------------|---------------------|
| 関東支社 (機械本部) | 〒270-2231 | 千葉県松戸市稔台6-7-5 | TEL 047(361)4701(代) |
| 北海道営業所 | 〒047-0032 | 北海道小樽市稲穂2-1-1 | TEL 0134(24)1313(代) |
| 東北営業所 | 〒963-0547 | 福島県郡山市喜久田町卸1-37-1 | TEL 024(959)6212(代) |
| 東京営業所 | 〒270-2231 | 千葉県松戸市稔台6-7-5 | TEL 047(361)6831(代) |
| 西日本支店 | 〒520-2134 | 滋賀県大津市瀬田5-22-26 | TEL 077(500)3380(代) |
| 福岡営業所 | 〒813-0062 | 福岡県福岡市東区松島6-4-17 | TEL 092(611)1988(代) |