

**シングウペルカッター**



SHINGU  
SHOKO

**NX-2100H**

**図解部品表**

## 図解部品表の見方

1. この図解部品表は、イラスト、部品表を掲載しております。
2. ご注文の際には、イラストの見出し番号を調べ、部品表の部品番号、部品名を明記の上、ご注文下さい。
3. 使用個数欄には機種名とその機種一台当りの使用個数が記載されております。
4. この図解部品表には、幾つかの記号を使用しております。各記号の意味は下記の通りです。

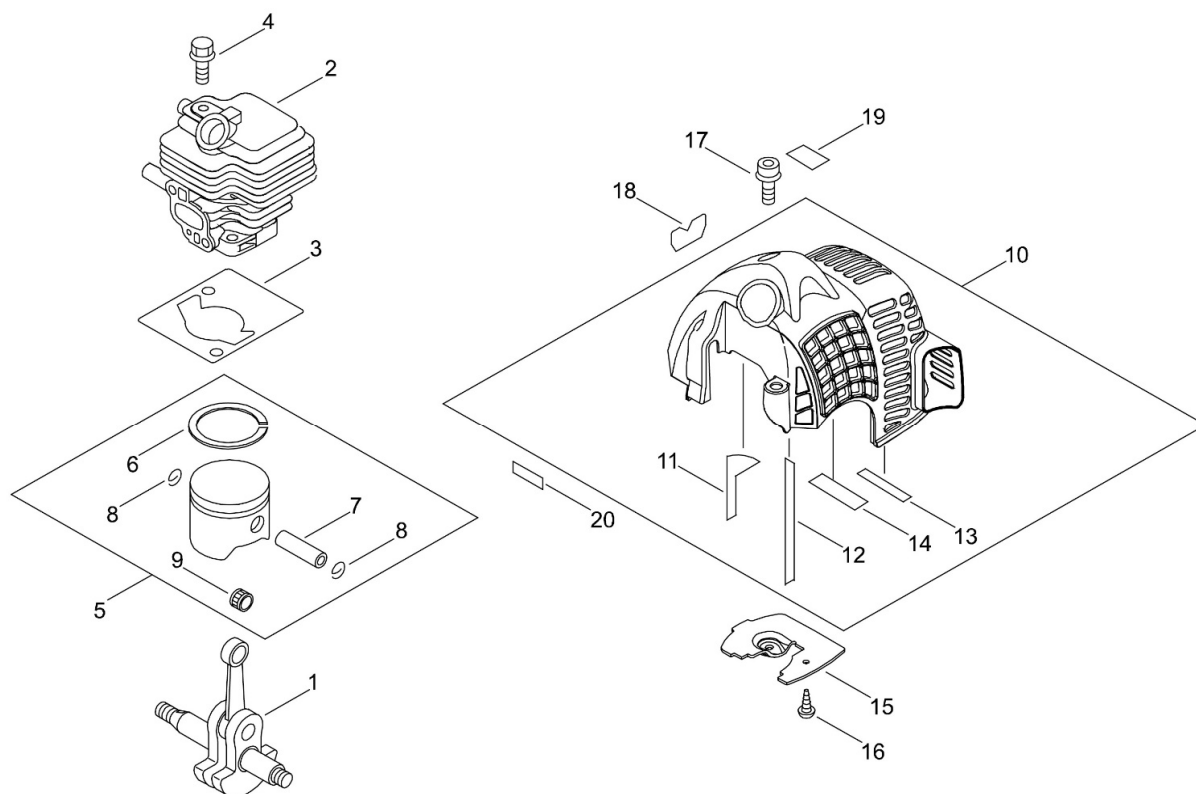
V	使用個数の欄にV表示のものは調整用シムですので、必要に応じて選択して下さい。
—	部品番号の前に付きます。この部品が前機種と異なる部品であることを示します。
・	部品名の前に付きます。この部品がAsyの部品の構成に含まれていることを示します。
φ?	部品名に付きます。ワッシャー類の穴径やシリンダー類の径をあらわします。
M?×?	ネジ類などの部品名に付きます。順にネジ径、首下の長さを示します。
W	ネジ類などの部品名に付きます。ネジにワッシャーが付いていることを示します。
S	ネジ類などの部品名に付きます。ネジにスプリングワッシャーが付いていることを示します。
WS	ネジ類などの部品名に付きます。ネジにスプリングワッシャーとワッシャーが付いていることを示します
PW	ネジ類などの部品名に付きます。ネジに平ワッシャーが付いていることを示します

## 目 次

---

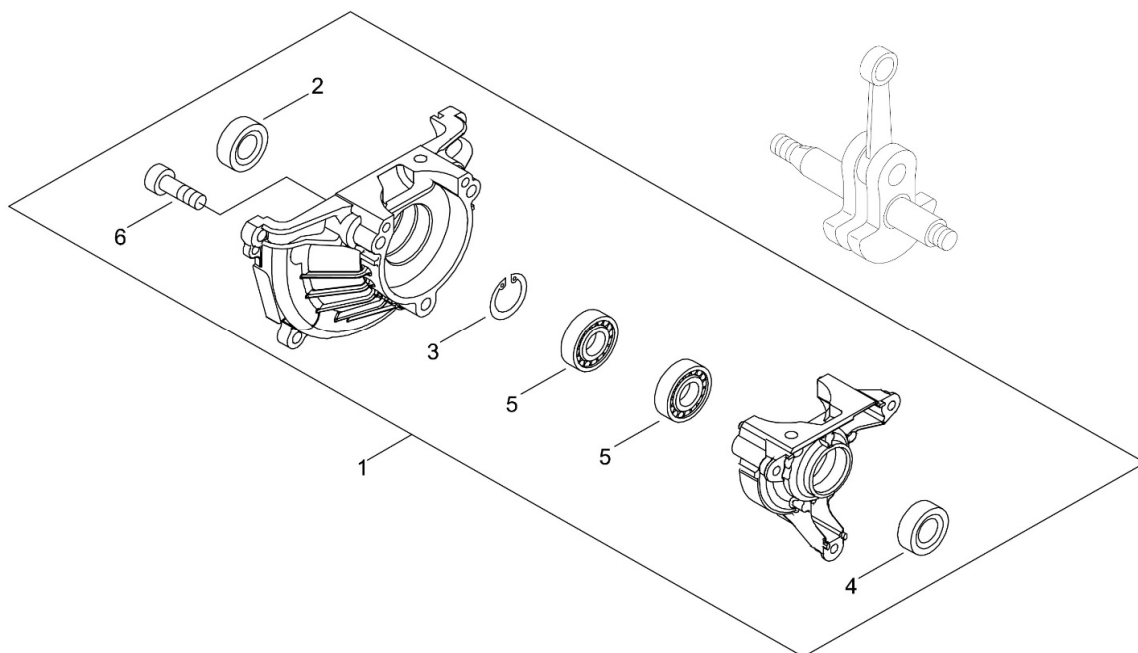
第 1 図	シリンダー、ピストン、エンジンカバー部	1
第 2 図	クランクケース部	2
第 3 図	点火装置部	3
第 4 図	クラッチ部	4
第 5 図	エアクリーナー部	5
第 6 図	キャブレター部	6
第 7 図	燃料タンク部	7
第 8 図	マフラー部	8
第 9 図	スターター部	9
第 10 図	ギア装置部	10
第 11 図	アタッチメント部	11
第 12 図	入組品部	12

第1図 シリンダー、ピストン、エンジンカバー部



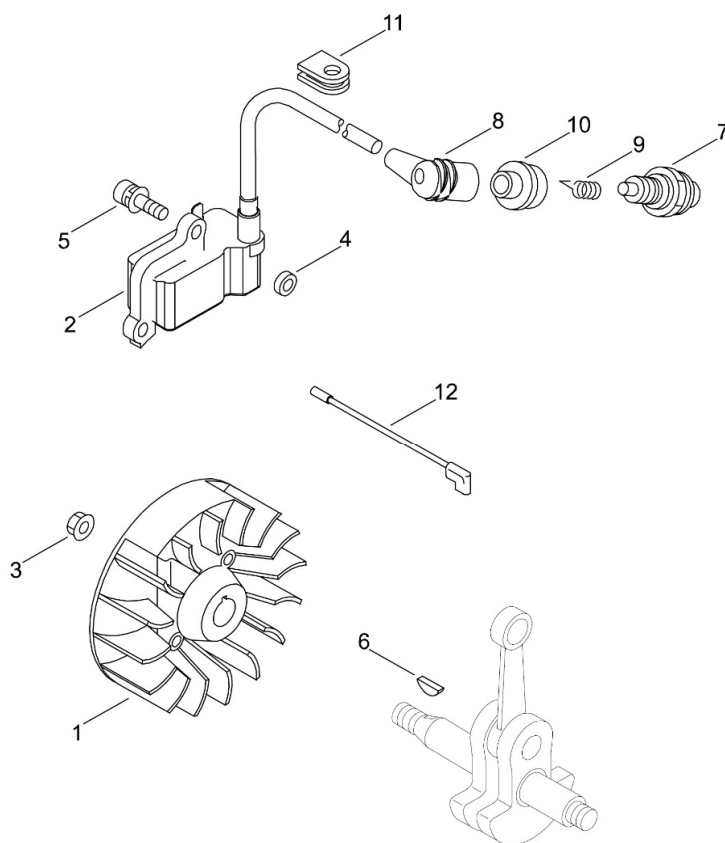
表示 番号	部品番号 (コード番号)	部 品 名	個 数	備 考
1	739026	クランクシャフト	1	
2	739033	シリンダー	1	
3	739090	ガスケット-シリンダー	1	
4	739122	スクリュー 六角穴付 M5×18	2	
5	739080	ピストンSet	1	
6	739031	・ピストンリング	1	
7	739103	・ピストンピン	1	
8	842007	・サークリップ	2	
9	739130	・ニードルベアリング	1	
10	739082	シリンダーカバー	1	
11	739036	・断熱プレートシール	1	
12	739037	・断熱プレートシール	1	
13	739038	・断熱プレートシール	1	
14	739039	・断熱プレートシール	1	
15	739040	断熱プレート	1	
16	842197	スクリュー タッピング M4×10	1	
17	739115	スクリューフランジ六角穴付 M5×12	1	
18	739211	NX-2100シリンダーカバーラベル	1	
19	739136	警告ラベル マフラー高温注意	1	
20	739137	ラベル スパークプラグ	1	

**第2図 クランクケース部**



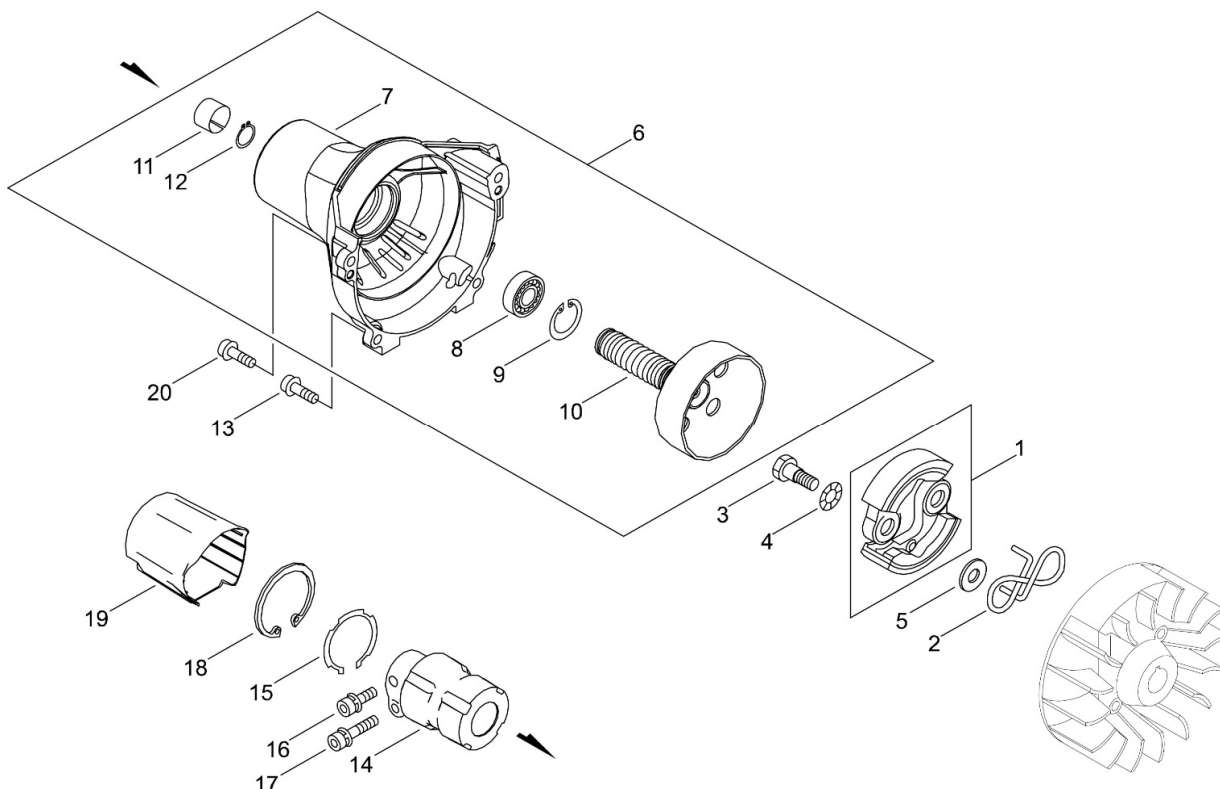
表示 番号	部品番号 (コード番号)	部 品 名	個 数	備 考
1	739072	クランクケースAsy	1	
2	739004	・オイルシール-駆動側	1	
3	739126	・ストップリング R-26	1	
4	739003	・オイルシール-起動側	1	
5	739131	・ボールベアリング	2	
6	739119	・スクリュー 六角穴付 M5×20	3	

第3図 点火装置部



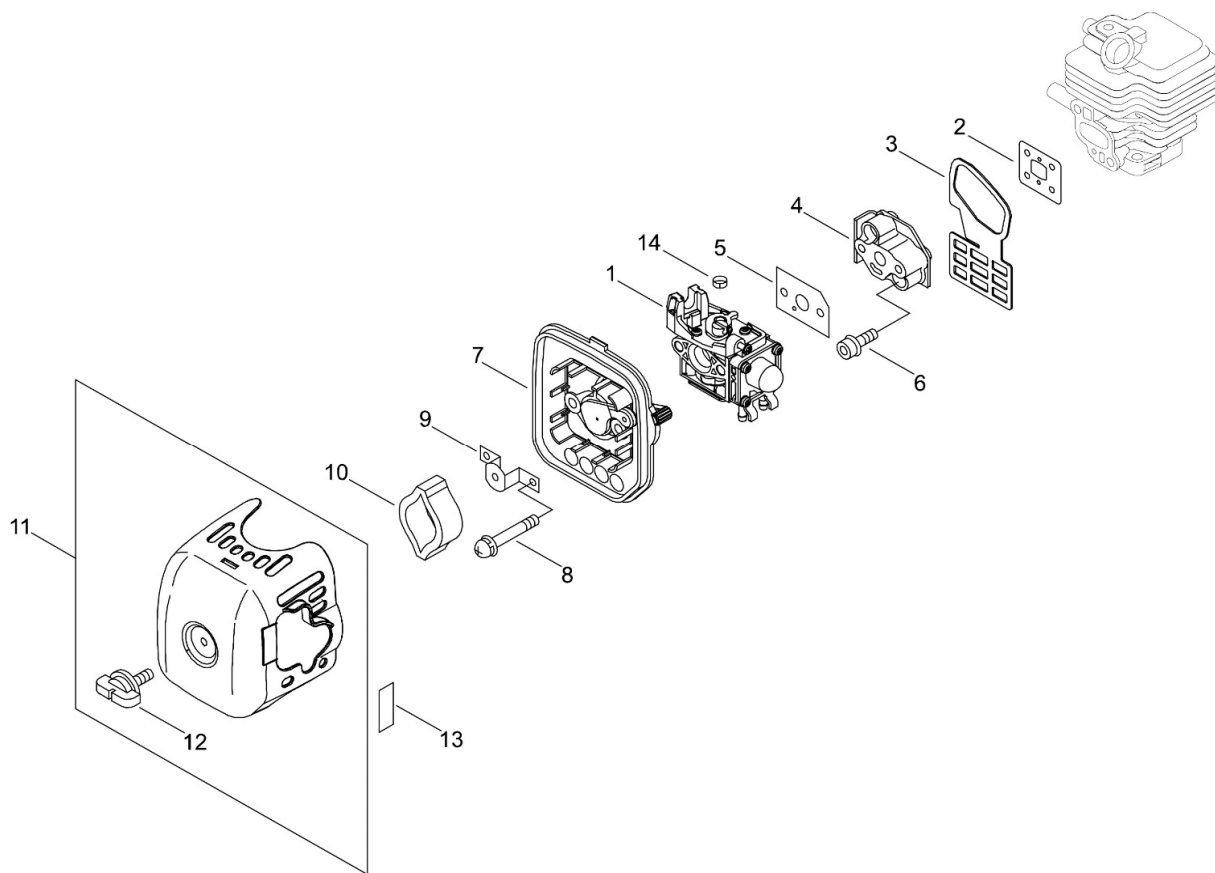
表示 番号	部品番号 (コード番号)	部 品 名	個 数	備 考
1	739046	フライホイール	1	
2	739047	点火コイル	1	
3	739024	ナット-フライホイール M6	1	
4	739097	断熱ワッシャー	2	
5	918138	スクリュー 六角穴付M4×20WS	2	
6	842813	キー	1	
7	780104	Spark Plug NGK BPMR8Y	1	
8	842048	プラグキャップ	1	
9	842047	ターミナル	1	
10	739049	プラグカバー	1	
11	739016	グローメット-一次線	1	
12	739017	リードワイヤ	1	

第4図 クラッチ部



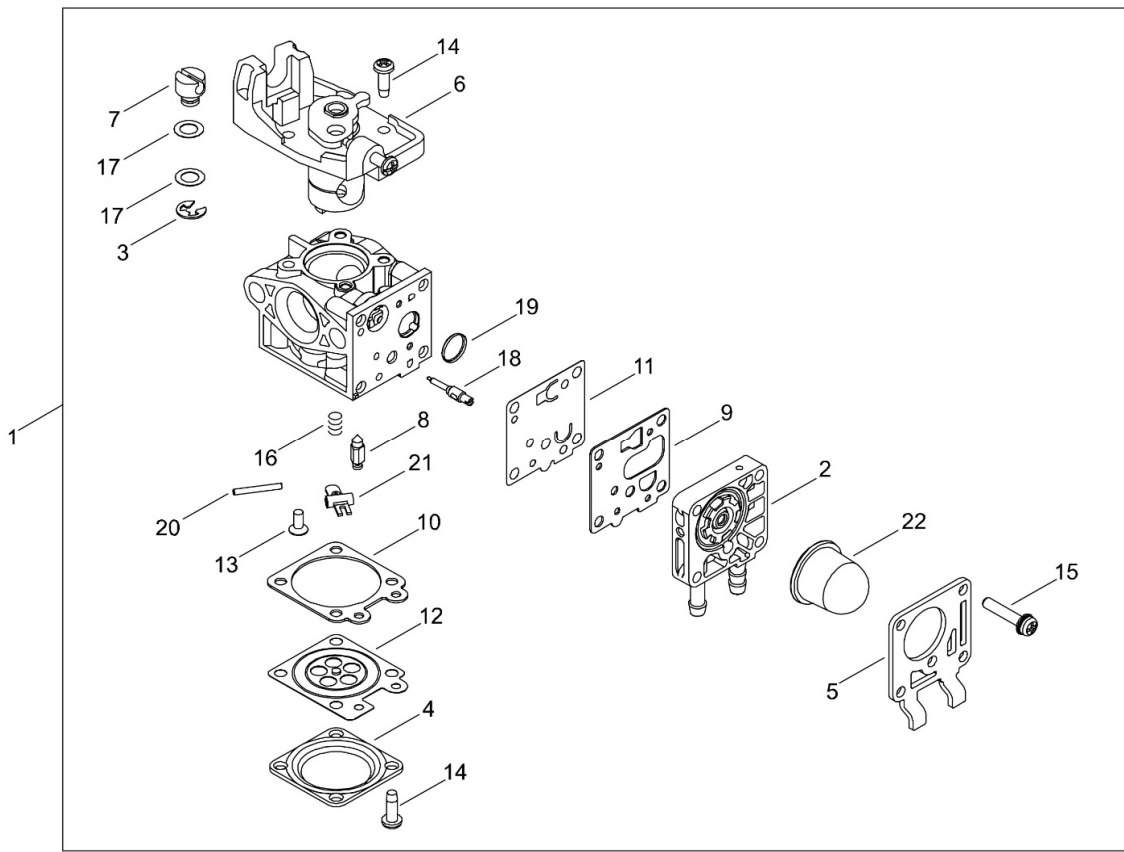
表示 番号	部品番号 (コード番号)	部 品 名	個 数	備 考
1	739081	クラッチシュー SET	1	
2	739018	クラッチスプリング	1	
3	739019	クラッチボルト	2	
4	739021	ウェーブワッシャー	2	
5	739020	クラッチワッシャー	2	
6	739083	クラッチハウジングAsy	1	
7	739315	・クラッチハウジング	1	
8	739129	・ボールベアリング 6903ZZ	1	
9	739123	・スナップリング IRTW-30	1	
10	739030	・クラッチドラム(スプリング付)	1	
11	739100	・クリップ	1	
12	739125	・スナップリング S-17	1	
13	739116	フランジボルト 10.9	3	
14	739050	カンザ	1	
15	739098	スペーサー	1	
16	739109	スクリュー 六角穴付 M5×12	1	
17	739113	スクリュー 六角穴付 M5×28	1	
18	739127	スナップリング R-42	1	
19	739048	ノーズカバー	1	
20	739116	フランジボルト 10.9	1	

第5図 エアクリーナー一部



表示 番号	部品番号 (コード番号)	部 品 名	個 数	備 考
1	739316	キャブレターAsy WYG-6D	1	
2	739091	ガスケット-インシュレーター	1	
3	739032	ダストプレート	1	
4	739034	インシュレーター	1	
5	739092	ガスケット-キャブレター	1	
6	739105	スクリューフランジ 六角穴付 M5×22	2	
7	739079	クリーナーボディ	1	
8	739121	スクリュー ナベ+ M5×55	2	
9	739008	プレバントプレート	1	
10	739009	クリーナーエレメント	1	
11	739086	クリーナーカバー	1	
12	739096	・クリーナーノブ	1	
13	918131	チョークラベル	1	
14	739099	クリップ	1	

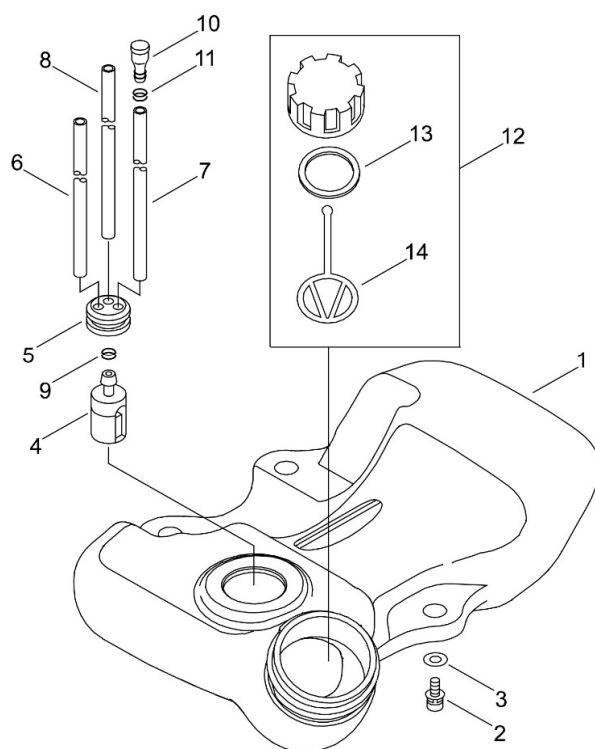
第6図 キャブレター部



表示 番号	部品番号 (コード番号)	部品名	個数	備考
1	739316	キャブレターAsy WYG-6D	1	
2	739070	・ポンプボディ	1	
3	739007	・E-リング	1	
4	842029	・ダイヤフラムカバー	1	
5	739063	・ポンプカバー	1	
6	739317	・スロットルバルブAsy	1	
7	739318	・スィベル	1	
8	842024	・インレットニードル	1	
9	739064	・ポンプガスケット	1	
10	842027	・ガスケット-ダイヤフラム	1	
11	739065	・ポンプダイヤフラム	1	
12	739062	・メタリングダイヤフラム	1	
13	739066	・スクリュー	1	
14	739067	・スクリュー	7	
15	739068	・スクリュー	4	
16	918081	・スプリング	1	
17	739319	・ワッシャー	2	
18	739069	・Hニードル	1	
19	918136	・インレットスクリーン	1	
20	842025	・ヒンジピン	1	
21	739061	・メタリングレバー	1	
22	739025	・プライミングポンプ	1	

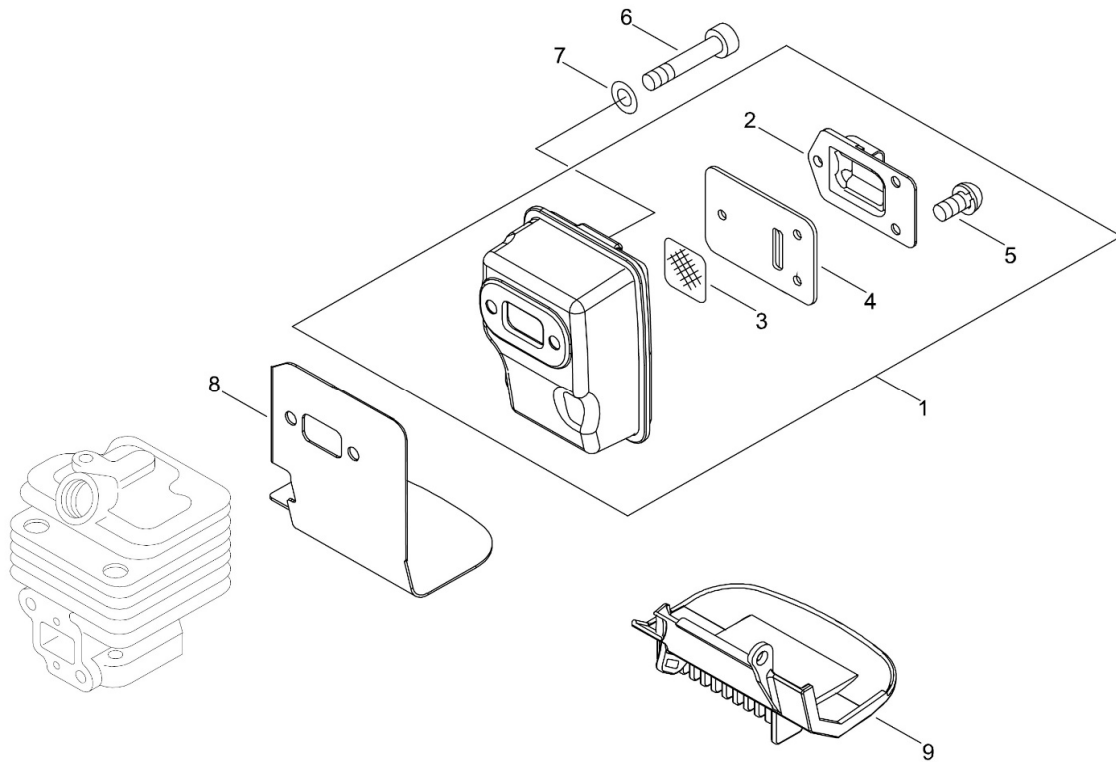


第7図 燃料タンク部



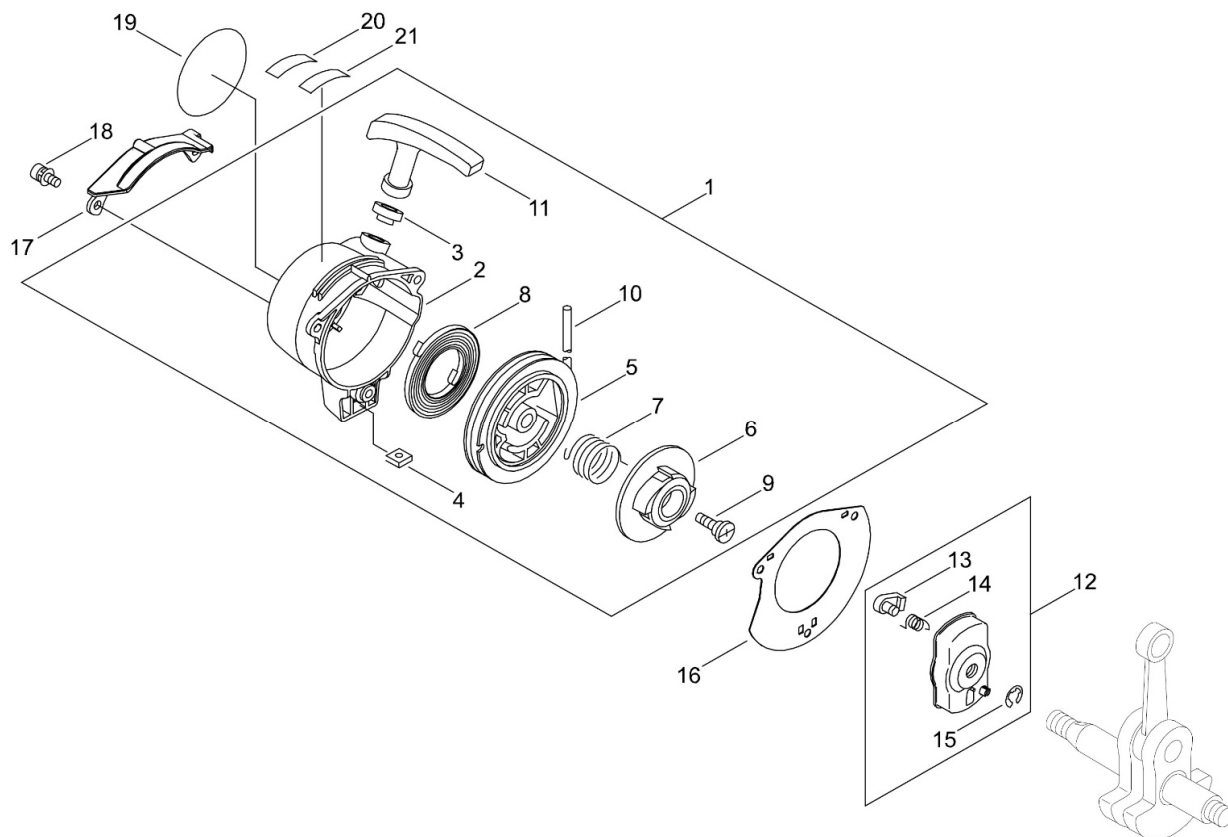
表示 番号	部品番号 (コード番号)	部 品 名	個 数	備 考
1	739044	燃料タンク	1	
2	739110	スクリュー	3	
3	842200	ワッシャー φ5 (5.5×12×0.8)	3	
4	918149	燃料フィルター	1	
5	739013	グロメット	1	
6	739014	リターンパイプ φ6×φ3×70mm	1	
7	739011	パイプ φ6×φ3×85mm	1	
8	739012	燃料パイプ φ5×φ3×160mm	1	
9	918111	クリップ	1	
10	842035	チェックバルブ (フタ WH)	1	
11	739101	クリップ φ6	1	
12	739075	タンクキャップAsy	1	
13	918023	・タンクキャップパッキン	1	
14	739045	・キャップコネクタ	1	

第8図 マフラー部



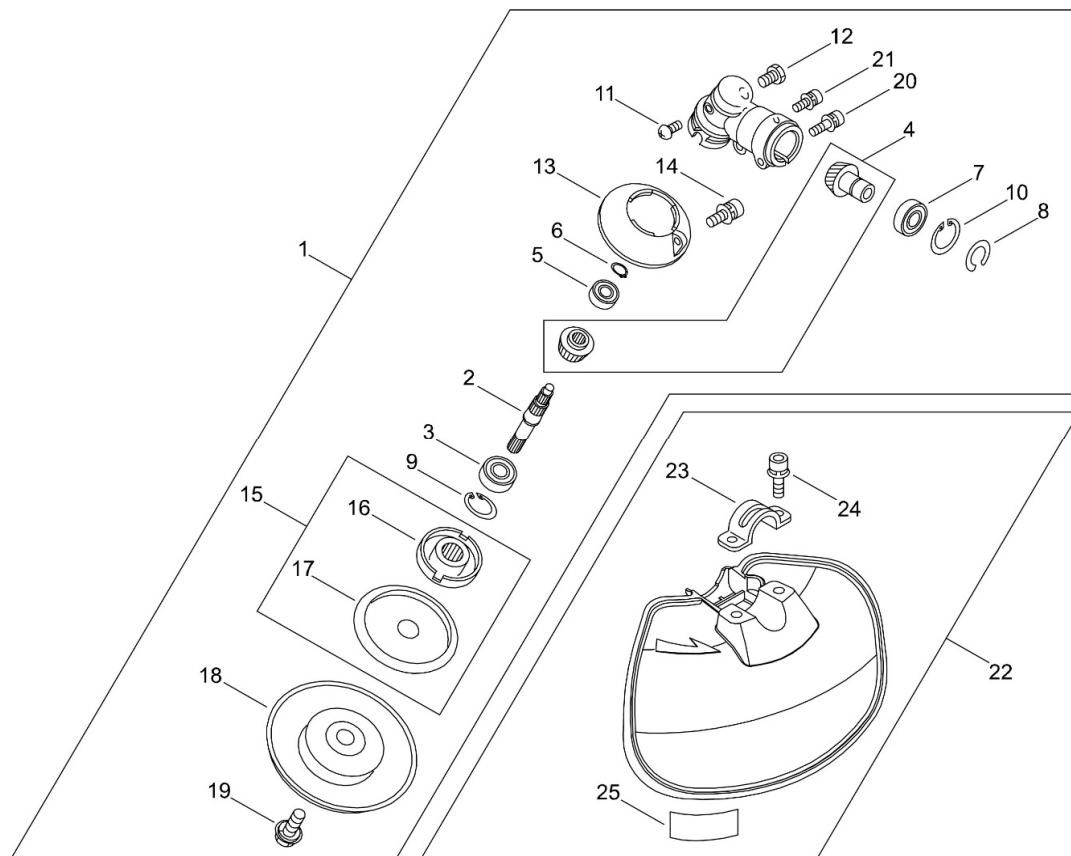
表示 番号	部品番号 (コード番号)	部品名	個数	備考
1	739320	マフラーAsy	1	
2	739043	・エキゾーストガイド	1	
3	739015	・スパークアレスタ	1	
4	739093	・ガスケット-エキゾースト	1	
5	918139	・スクリュー ナベ+ M4×10S(SUS)	3	
6	739120	スクリュー 六角穴付 M5×55	2	
7	842688	ワッシャー	2	
8	739094	ガスケット-マフラー	1	
9	739321	インシュレータープレート	1	

第9図 スターター一部



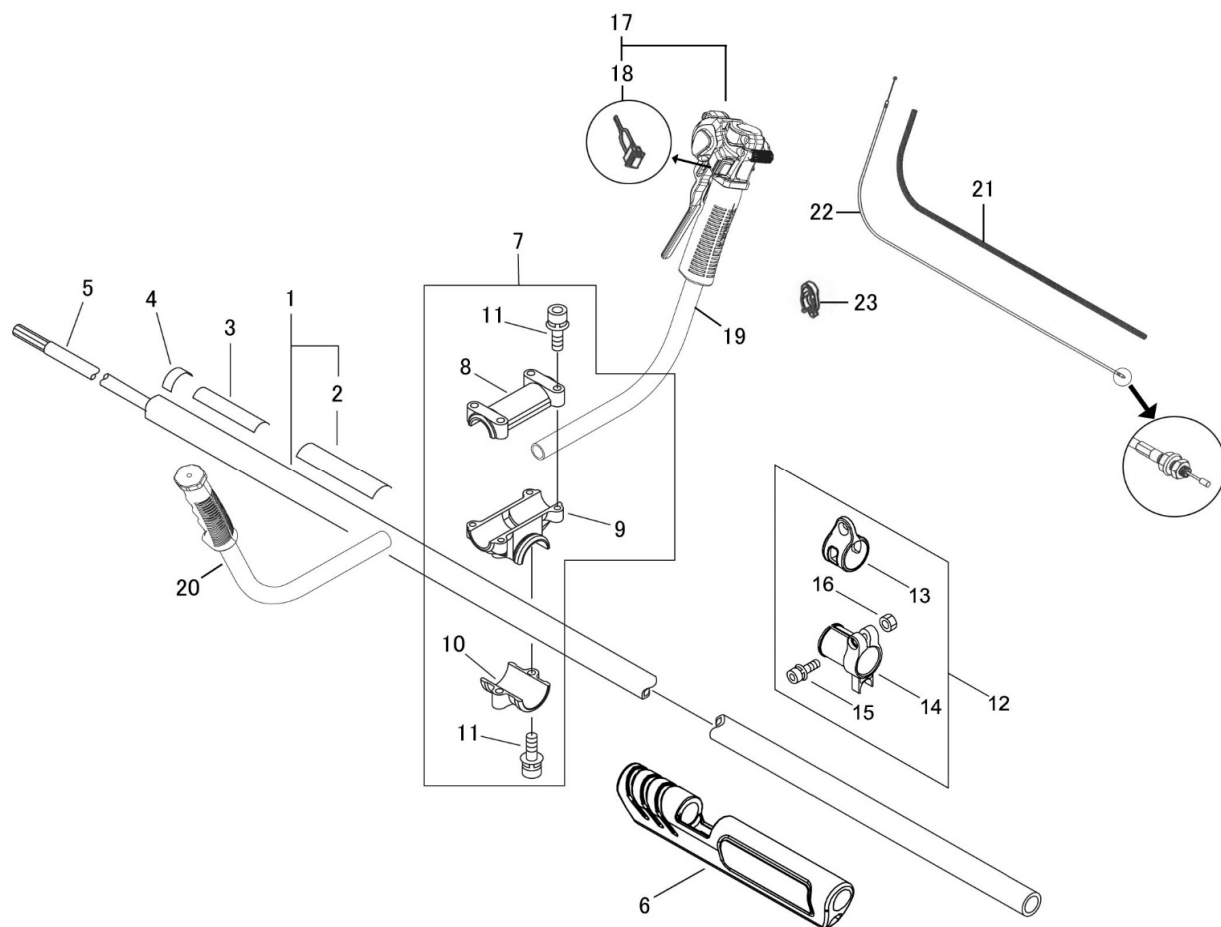
表示 番号	部品番号 (コード番号)	部 品 名	個 数	備 考
1	739028	リコイルスターターAsy	1	
2	739089	・スターターケース	1	
3	918032	・ブッシュ	1	
4	739128	・ナット四角	1	
5	918093	・スターターリール	1	
6	918010	・アクセルプーリー	1	
7	918002	・ダンパースプリング	1	
8	918040	・リコイルスプリング	1	
9	842217	・セットスクリュー	1	
10	843001	・スターターロープ	1	
11	739088	・スターターグリッパ	1	
12	739029	キドプーリーAsy	1	
13	918227	・キドーツメ	2	
14	918090	・コイルスプリング	2	
15	918226	・E-リング	2	
16	739059	サイドプレート	1	
17	739041	インシュレータプレート	1	
18	739108	スクリュー 六角穴付 M4×14	3	
19	739214	NX-2100リコイルラベル (2H、2G共通)	1	
20	739138	軽1スタートラベル	1	
21	918036	コーションラベル	1	

第10図 ギア装置部



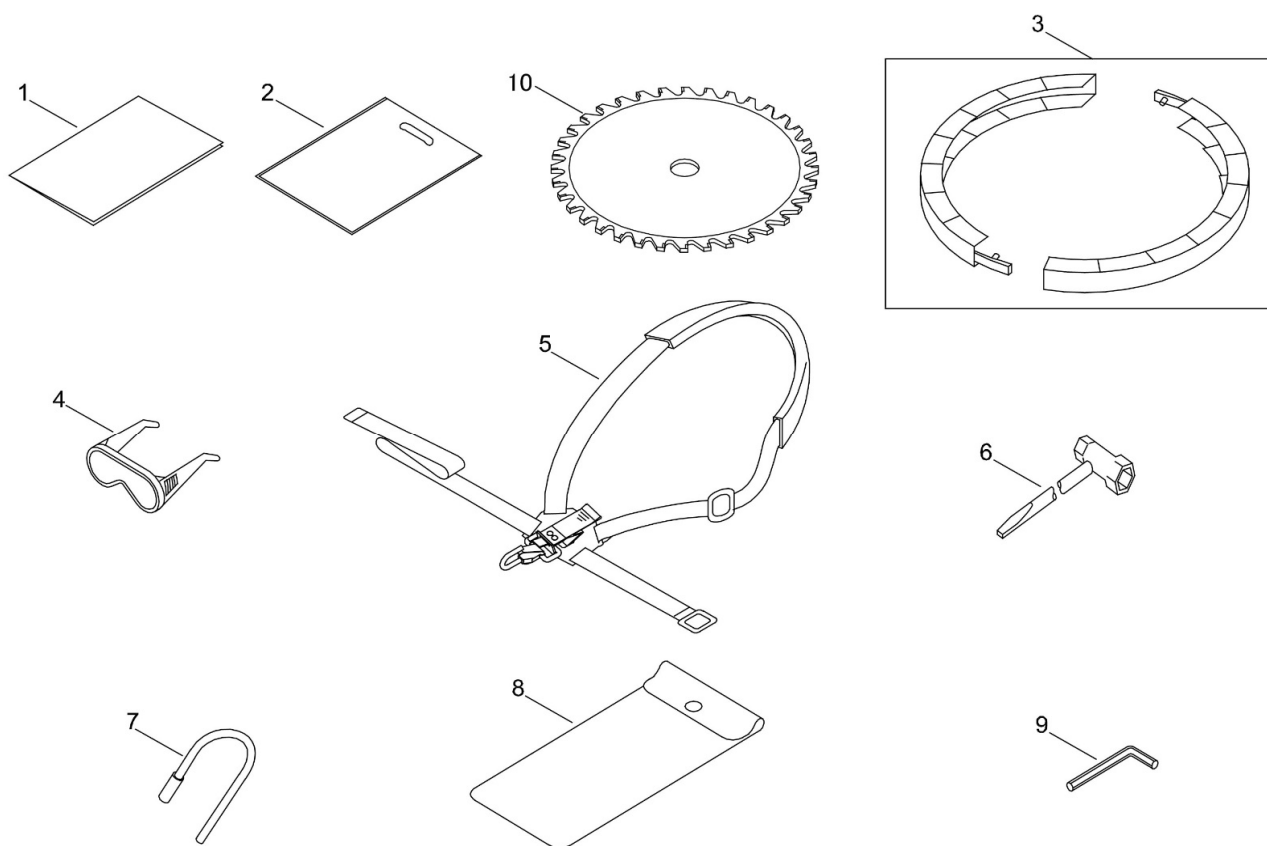
表示 番号	部品番号 (コード番号)	部品名	個数	備考
1	739322	ギアケースAsy	1	
2	739217	・ギアシャフト	1	
3	600006	・ボールベアリング 6000DDU	1	
4	739323	・ベベルギアSET	1	
5	739324	・ボールベアリング	1	
6	620006	・スナップリング S-6	1	
7	606091	・ボールベアリング 609Z	1	
8	620009	・スナップリング S-9	1	
9	739126	・ストップリング R-26	1	
10	621024	・ストップリング R-24	1	
11	842679	・スクリュー ナベ+ M4×6	1	
12	739118	・スクリュー 六角 M8×8	1	
13	739058	・巻付防止カバー	1	
14	739109	・スクリュー 六角穴付 M5×12	1	
15	739057	・刃受け金具セット	1	
16	739056	・刃受け金具	1	
17	739095	・刃受けプレート	1	
18	739104	・ジズライザー	1	
19	739001	・鋸刃締付ボルト M7左	1	
20	739112	・スクリュー 六角穴付	1	
21	739107	・スクリュー 六角穴付 M4×10	1	
22	739085	飛散防護カバーAsy	1	
23	739022	・カバーランプ	1	
24	739110	・スクリュー	2	
25	739135	・警告ラベル	1	

第11図 アタッチ部



表示 番号	部品番号 (コード番号)	部 品 名	個数	備 考
1	739077	メインパイプ (警告ラベル付き)	1	
2	739133	・警告ラベル	1	
3	739208	NX-2100ブランドラベル (2H、2G共通)	1	
4	739023	位置決めラベル	1	
5	739055	ドライブシャフト	1	
6	739204	クッション	1	
7	739074	ハンドルクランプAsy	1	
8	739052	・ハンドルカバー	1	
9	739053	・ハンドルボディ	1	
10	739054	・クランプカバー	1	
11	739111	・ボルト	6	
12	739228	吊金具Asy	1	
13	739223	・吊金具-アウター	1	
14	739229	・吊金具クランプ	1	
15	739110	・スクリュー	1	
16	739124	・ナット	1	
17	708844	トリオレバーAsy φ19	1	
18	708846	・ストップスイッチ (配線1065mm)	1	
19	708851	右ハンドルAsy φ19	1	
20	708850	左ハンドルAsy φ19	1	
21	708856	コルゲートチューブ810L	1	
22	708854	スロットルワイヤーφ4 980+28	1	
23	702852	ケーブルクリップ	1	

**第12図 入組品部**



表示 番号	部品番号 (コード番号)	部 品 名	個 数	備 考
1	739325	取扱説明書	1	
2	739313	工具袋	1	
3	739076	ノコバカバー	1	
4	799838	保護メガネ	1	
5	739051	肩吊りバンド 腰バンド付	1	
6	811003A	13×19スクレンチ-	1	
7	739312	回り止め	1	
8	811001	工具袋	1	
9	724008	アーレンレンチ 4mm	1	
10	714980	六甲山H45 230×36P	1	





関東支社 (機械本部)	〒270-2231	千葉県松戸市稔台 6-7-5	TEL 047(361)4701(代)
北海道営業所	〒047-0032	北海道小樽市稲穂 2-1-1	TEL 0134(24)1313(代)
東北営業所	〒963-0547	福島県郡山市喜久田町卸 1 丁目 37 番 1	TEL 024(959)6212(代)
東京営業所	〒270-2231	千葉県松戸市稔台 6-7-5	TEL 047(361)6831(代)
名古屋営業所	〒465-0025	名古屋市名東区上社 5 丁目 203	TEL 052(702)2929(代)
大阪営業所	〒564-0062	大阪府吹田市垂水町 3-33-29	TEL 06(6380)0381(代)
高知出張所	〒781-5102	高知市大津甲 515-1	TEL 088(878)5400(代)
福岡営業所	〒812-0897	福岡市博多区半道橋 1-2-1	TEL 092(473)1501(代)